



Beépíthető sütő

[hu] Használati útmutató és telepítési útmutató 2

B46FT64.0



Tartalomjegyzék

HASZNÁLATI ÚTMUTATÓ

| | | |
|------|---|----|
| 1 | Biztonság..... | 2 |
| 2 | Dologi károk elkerülése..... | 4 |
| 3 | Környezetvédelem és takarékoság..... | 5 |
| 4 | Ismerkedés..... | 6 |
| 5 | Tartozékok..... | 9 |
| 6 | Az első használat előtt..... | 11 |
| 7 | A kezelés alapjai..... | 12 |
| 8 | Gőz..... | 13 |
| 9 | Időfunkciók..... | 17 |
| 10 | Sütési asszisztens..... | 18 |
| 11 | Gőzprogramok..... | 18 |
| 12 | Gyerekzár..... | 20 |
| 13 | Gyors felfűtés..... | 20 |
| 14 | Sabbat beállítás..... | 21 |
| 15 | Alapbeállítások..... | 21 |
| 16 | Tisztítás és ápolás..... | 22 |
| 17 | Tisztítási funkció..... | 25 |
| 18 | Állványok..... | 26 |
| 19 | A készülék ajtaja..... | 27 |
| 20 | Zavarok elhárítása..... | 31 |
| 21 | Ártalmatlanítás..... | 34 |
| 22 | Vevőszolgálat..... | 34 |
| 23 | Így sikerülni fog..... | 34 |
| 24 | SZERELÉSI ÚTMUTATÓ..... | 43 |
| 24.1 | Általános összeszerelési előírások..... | 43 |

1 Biztonság

Tartsa be a következő biztonsági előírásokat.

1.1 Általános útmutatások

- Gondosan olvassa el ezt az útmutatót.
- Őrizze meg az útmutatót és a termékinformációkat a későbbi használat céljára, vagy az újabb tulajdonos számára.
- Ha szállítás közben megsérült a készülék, ne csatlakoztassa.

1.2 Rendeltetésszerű használat

Ez a készülék csak beépítésre készült. Vegye figyelembe a speciális szerelési útmutatót.

A csatlakozódugó nélküli készüléket csak hivatalos engedéllyel rendelkező szakember csatlakoztathatja. Hibás csatlakoztatás miatt keletkezett károkra nem vonatkozik a garancia.

A készüléket csak a következőkre használja:

- ételek és italok készítésére.
- a háztartásban és az otthoni környezet zárt helyiségeiben.
- legfeljebb 2000 méter tengerszint feletti magasságig.

1.3 A használók körének korlátozása

Ezt a készüléket 8 év feletti gyermekek és csökkent testi, érzékszervi vagy mentális képességekkel, illetve kevés tapasztalattal és/vagy ismerettel rendelkező személyek is használhatják felügyelet mellett, vagy ha megtanították nekik a készülék biztonságos használatát és megértették a lehetséges veszélyeket. Gyermekek nem játszhatnak a készülékkel.

A tisztítást és a felhasználói karbantartást gyermekek nem, ill. csak 15 év felett, kizárólag felügyelet mellett végezhetik.

8 évnél fiatalabb gyerekeket ne engedjen a készülék és a csatlakozóvezeték közelébe.

1.4 Biztonságos használat

A tartozékokat mindig megfelelő helyzetben tolja be a sütőtérbe.

→ "Tartozékok", Oldal 9

FIGYELMEZTETÉS – Tűzveszély!

A sütőtérben tárolt gyúlékony tárgyak lángra lobbhatnak.

- ▶ Soha ne tartson gyúlékony tárgyakat a sütőtérben.
- ▶ Ha füst jelenik meg, ki kell kapcsolni a készüléket vagy ki kell húzni a hálózathoz és zárva kell tartani az ajtaját az esetlegesen felcsapó lángok elfojtása érdekében.

Az oldott ételmaradék, zsír és sült zsír lángra lobbhat.

- ▶ Üzembe helyezés előtt távolítsa el a sütőtérből, a fűtőelemekről és a tartozékokról a nagyobb szennyeződések.

A készülékajtó nyitásakor légáramlat keletkezik. A sütőpapír hozzáérhet a fűtőelemekhez és meggyulladhat.

- ▶ Az előmelegítés és a sütés ideje alatt soha ne helyezzen rögzítés nélkül sütőpapírt a tartozékra.
- ▶ A sütőpapírt mindig pontosan vágja méretre és nehezként helyezzen rá egy edényt vagy egy sütőformát.

⚠ FIGYELMEZTETÉS – Égési sérülések veszélye!

Használat során a készülék felforrósodik (a megérinthető részei is).

- ▶ A készülék használata során legyen elővigyázatos és ne érintse meg annak fűtőelemeit.
- ▶ A 8 év alatti gyermekeket tartsa távol a készüléktől.

A tartozék vagy az edény nagyon forró.

- ▶ A forró edényt vagy tartozékot mindig fogókesztyűvel vegye ki a sütőtérből.

Az alkoholgőzök meggyulladhatnak a forró sütőtérben.

- ▶ Az ételekhez csak kis mennyiségű magas alkoholtartalmú italt használjon.
- ▶ Óvatosan nyissa ki a készülék ajtaját.

⚠ FIGYELMEZTETÉS – Forrázásveszély!

A hozzáférhető részek működés közben felforrósodnak.

- ▶ Soha ne érintse meg a forró részeket.
- ▶ Tartsa távol a gyermekeket.

A készülék ajtajának kinyitásakor forró gőz távozhat a készülékből. A gőz a hőmérséklettől függően nem látható.

- ▶ Óvatosan nyissa ki a készülék ajtaját.
- ▶ Tartsa távol a gyerekeket.

A forró sütőtérben lévő vízből forró vízgőz képződhet.

- ▶ Soha ne öntsön vizet a forró párolótérbe.

⚠ FIGYELMEZTETÉS – Sérülésveszély!

A készülék ajtajának összekarcolt üvege elpattanhat.

- ▶ A sütőajtó üvegének tisztításához ne használjon éles vagy dörzsölő hatású tisztítót vagy éles fémből készült kaparót, mert ezek megkarcolhatják a felületet.

A készülék és a megérinthető felületei éles szélekkel rendelkezhetnek.

- ▶ A használat és tisztítás során legyen óvatos.

- ▶ Amennyiben lehetséges, viseljen védőkesztyűt.

Az ajtó csuklópántjai az ajtó nyitásakor és csukásakor mozognak, és becsíphetik az ujját.

- ▶ Ne nyúljon a zsanérok környékére.

A készülékajtón belüli részek szélei élesek lehetnek.

- ▶ Viseljen védőkesztyűt.

⚠ FIGYELMEZTETÉS – Áramütés veszélye!

A szakszerűtlen javítás veszélyes.

- ▶ A készüléket csak szakképzett személyek javíthatják.
- ▶ A készülék javításához csak eredeti pótalkatrészeket szabad használni.
- ▶ Ha a készülék hálózati csatlakozóvezetéke megsérül, szakképzett személlyel kell kicseréltetni.

A hálózati csatlakozóvezeték sérült szigetelése veszélyes.

- ▶ A hálózati csatlakozóvezeték soha ne érintkezzen a készülék forró részeivel vagy hőforrásokkal.
- ▶ A hálózati csatlakozóvezeték soha ne érintkezzen hegyes és éles szélű tárgyakkal.
- ▶ A hálózati csatlakozóvezeték soha ne törje meg, ne nyomja össze, ne változtassa meg.

A behatoló nedvesség áramütést okozhat.

- ▶ A készülék tisztításához ne használjon magasnyomású vagy gőzsugaras tisztítógépet.
- A sérült készülék és a sérült hálózati csatlakozóvezeték veszélyes.

- ▶ Soha ne használjon megsérült készüléket.
- ▶ Miközben a készüléket leválasztja az elektromos hálózatról, soha ne a hálózati csatlakozóvezeték húzza. Mindig a hálózati csatlakozóvezeték dugóját húzza.
- ▶ Ha a készülék vagy a hálózati csatlakozóvezeték megsérült, azonnal húzza ki a hálózati csatlakozóvezeték csatlakozódugóját, vagy kapcsolja le a biztosítékszekrényben lévő biztosítékot.

- ▶ Forduljon a vevőszolgálathoz. → *Oldal 34*

⚠ FIGYELMEZTETÉS – Veszély: mágnesesség!

A kezelőfelület vagy a kezelőelemek állandó mágneseket tartalmaznak. Ezek befolyásolhatják az elektronikus implantátumok, pl. szívrit-

mus-szabályozó vagy inzulinpumpa működését.

- ▶ Az elektronikus implantátumot viselő személyeknek legalább 10 cm-es távolságot kell tartani a kezelőfelülettől.

⚠ FIGYELMEZTETÉS – Fulladásveszély!

A gyermekek a csomagolóanyagokat a fejükre húzhatják vagy magukra tekerhetik, és megfulladhatnak.

- ▶ Gyermekektől tartsa távol a csomagolóanyagot.
- ▶ Ne engedje, hogy gyermekek játszanak a csomagolóanyaggal.

A gyermekek az apró alkatrészeket belélegezhetik vagy lenyelhetik, és megfulladhatnak tőlük.

- ▶ Gyermekektől tartsa távol az apró alkatrészeket.
- ▶ Ne engedje, hogy gyermekek játszanak az apró alkatrészekkel.

1.5 Gőz

Tartsa be ezeket az előírásokat gőzölős funkció használata közben.

⚠ FIGYELMEZTETÉS – Forrázásveszély!

A víztartályban a víz a készülék további üzemeltetése során felforrósodhat.

- ▶ A víztartályt minden, gőzölés funkcióban való használat után ürítse ki.

A sütőtérben forró gőz keletkezik.

- ▶ Gőzölés funkció használata közben ne nyúljon a sütőtérbe.

A tartozék kivételekor a forró folyadék túlcserdulhat.

- ▶ A forró tartozékot csak sütőkesztyűvel, óvatosan vegye ki.

⚠ FIGYELMEZTETÉS – Tűzveszély!

A gyúlékony anyagok gőzei lángra kaphatnak a sütőtér forró felületeitől (belobbanás). A készülék ajtaja kivágódhat. Forró gőzök és szúrólángok csaphatnak ki.

- ▶ Gyúlékony folyadékokat (pl. alkoholtartalmú italokat) ne töltsön a víztartályba.
- ▶ A víztartályba kizárólag vizet vagy általunk javasolt vízkőoldó oldatot töltsön.

2 Dologi károk elkerülése

2.1 Általános

FIGYELEM!

A sütőtér alján lévő tárgyak 50 °C feletti hőmérsékleten hőtorlaszt képeznek. A sütési idők már nem megfelelőek, és a zománc megsérül.

- ▶ Soha ne helyezzen se tartozékot, se semmilyen fajta sütőpapírt vagy fóliát a sütőtér aljára.
- ▶ Csak akkor tegyen edényt a sütőtér aljára, ha 50 °C alatti hőmérsékletet állított be.

A forró sütőtérben lévő vízből vízgőz képződik. A hőmérséklet-változás miatt sérülések keletkezhetnek a sütőtér alján.

- ▶ Soha ne öntsön vizet a forró párolótérbe.
- ▶ Soha ne tegyen vizesedényt a sütőtér aljára.

A nedvesség a sütőtérben hosszú távon korróziót eredményez.

- ▶ Használat után hagyja kiszáradni a sütőteret.
- ▶ Ne tároljon hosszabb ideig nedves élelmiszereket a zárt sütőtérben.
- ▶ Ne tároljon ételt a sütőtérben.

A nyitott készülékajtóval való lehűlés idővel károsítja a szomszédos bútorfrontokat.

- ▶ Magas hőmérsékleten való működtetés után a sütőteret csak zárt ajtónál hagyja lehűlni.
- ▶ Vigyázzon, hogy semmi ne ragadjon be a sütőtér ajtajához.
- ▶ Kizárólag magas páratartalommal való működtetés után hagyja a sütőteret nyitott ajtó mellett megszáradni.

A gyümölcsle kifröcsköl a sütőtepsiből és eltávolíthatatlan foltokat hagy.

- ▶ A lédús gyümölcsös süteményekből ne tegyen túl sokat a sütőtepsibe.
- ▶ Ha lehetséges, használja a mélyebb univerzális serpenyőt.

A sütőtisztító a meleg sütőtérben károsítja a zománcot.

- ▶ Soha ne használjon sütőtisztítót a meleg sütőtérben.
- ▶ A következő felfűtés előtt a csomagolás maradványait teljesen távolítsa el a sütőtérből és a készülékajtóról.

Ha a tömítés erősen szennyezett, akkor használat közben a készülék ajtaja nem zár megfelelően. A szomszédos bútor-előlapok megsérülhetnek.

- ▶ Mindig tartsa tisztán a tömítést.
- ▶ Soha ne üzemeltesse a készüléket sérült tömítéssel vagy tömítés nélkül.

Ha ülő- vagy rakodófelületként használja a készülék ajtaját, akkor az károsodhat.

- ▶ Soha ne álljon, üljön vagy kapaszkodjon a készülék ajtajára.
- ▶ Ne tartson edényt vagy tartozékokat a készülék ajtaján.

A készüléktípustól függően a készülékajtó zárásakor összekarcolhatja az ajtólapot.

- ▶ A tartozékokat mindig tolja be ütközésig a sütőtérbe.

2.2 Gőz

Tartsa be ezeket az előírásokat a gőzölős funkció használata közben.

FIGYELEM!

A szilikon sütőformák nem alkalmasak a gőzzel kombinált üzemmódhoz.

▶ Az edénynek hő- és gőzállónak kell lennie.

A rozsdásodó edények korróziót okozhatnak a sütőtérben. A legkisebb rozsdafolt is a sütőtér korróziójához vezethet.

▶ Ne használjon rozsdafoltos edényt.

A lecsepegő folyadékok a sütőtér aljának szennyeződését okozzák.

▶ A lyukacsos párolóedényben történő gőzöléshez mindig helyezze az edény alá a sütőtepsit, az univerzális serpenyőt vagy a nemlyukacsos párolóedényt. Ez felfogja a lecsepegő folyadékot.

A víztartályban lévő forró víz károsíthatja a gőzrendszert.

▶ Kizárólag hideg vizet töltsön a víztartályba.

Ha víz van a sütőtér alján miközben a készüléket 120 °C feletti hőmérsékleten üzemelteti, az a zománc sérülését okozza.

▶ Ne indítson el semmilyen üzemmódot, ha víz van a sütőtér alján.

▶ Üzemeltetés előtt törölje fel a vizet a sütőtér aljáról.

Ha vízkömentesítő oldat kerül a kezelőpanelre vagy egyéb kényes felületre, akkor azok károsodnak.

▶ Azonnal mossa le a vízköoldó oldatot vízzel.

A víztartály károsodik, ha mosogatógépben tisztítja.

▶ Ne tisztítsa a víztartályt mosogatógépben.

▶ A víztartályt egy puha törleruhával és szokványos tisztítószerrel tisztítsa.

3 Környezetvédelem és takarékoság

3.1 A csomagolási hulladék ártalmatlanítása

A felhasznált csomagolóanyagok környezetkímélők és újrahasznosíthatók.

▶ Az egyes összetevőket fajtánként szétválogatva ártalmatlanítsa.

3.2 Energiamegtakarítás

Ha megfogadja ezeket a tanácsokat, készüléke kevesebb áramot fogyaszt.

A készüléket csak akkor melegítse elő, ha ez szerepel a receptben vagy a beállítási javaslatoknál.

■ Ha nem melegíti elő a készüléket, akár 20%-os energiamegtakarítást is elérhet.

Használjon sötét, feketére lakkozott vagy zománczott sütőformákat.

■ Ezek a sütőformák különösen jól veszik fel a hőt.

Működés közben lehetőleg ritkán nyissa ki a készülék ajtaját.

■ A sütőtér hőmérséklete így állandó marad, és a készüléknek nem kell utánfűtenie.

Süssön több ételt egyszerre vagy közvetlenül egymás után.

■ A sütőtér az első sütés után elő van melegítve. Így a következő sütemények sütési ideje rövidebb lesz.

Hosszabb sütési idők esetén 10 perccel a sütési idő vége előtt kapcsolja ki a készüléket.

■ A maradék hő elegendő az étel készre sütéséhez.

Vegye ki a nem használt tartozékokat a sütőtérből.

■ A felesleges tartozékokat nem kell felmelegíteni.

A mélyhűtött ételeket hagyja kiolvadni elkészítés előtt.

■ Ezzel megtakarítja az ételek kiolvasztásához szükséges energiát.

Megjegyzés:

A készüléknek az alábbiakra van szüksége:

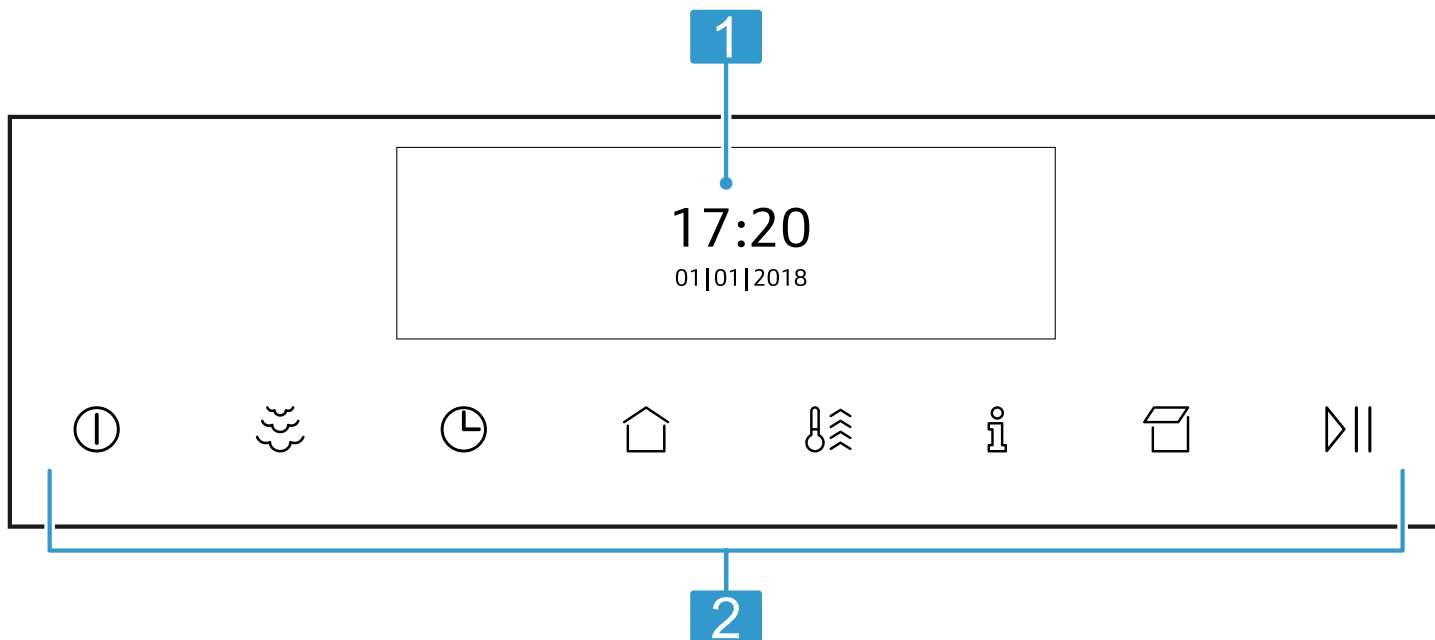
■ bekapcsolt kijelzővel történő üzemeltetés esetén max. 1 W

■ kikapcsolt kijelzővel történő üzemeltetés esetén max. 0,5 W

4 Ismerkedés

4.1 Kezelőmező

A kezelőpanelen beállíthatja készülékének összes funkcióját, és információkat kaphat az üzemállapotról.



1 Kijelző

2 Gombok

4.2 Gombok

A gombok érintésérzékeny felületek. Egy funkció kiválasztásához nyomja meg a megfelelő gombot.

| Szimbólum | Név | Használat |
|-----------|-------------------------|---|
| ⓘ | be/ki | A készülék be- vagy kikapcsolása |
| ☁ | Hozzáadott gőz | Hozzáadott gőz bekapcsolása |
| 🕒 | Időfunkciók/gyerekzár | <ul style="list-style-type: none"> "Jelzőóra", "időtartam" vagy "Befejezési idő" késleltetett üzem beállítása "Gyerekzár" be- vagy kikapcsolása |
| 🏠 | Főmenü | Üzem módok és beállítások kiválasztása |
| 🔥 | Gyors felfűtés | <ul style="list-style-type: none"> "Gyors felfűtés" be- vagy kikapcsolása "PowerBoost" be- vagy kikapcsolása |
| 👤 | Információ | <ul style="list-style-type: none"> További információk megjelenítése Aktuális hőmérséklet megjelenítése |
| 📦 | A kezelőfelület nyitása | A víztartály feltöltése vagy kiürítése |
| ▶ | Indítás/leállítás | Üzem mód elindítása vagy leállítása |

4.3 Kijelző

A kijelzőn az aktuális beállítások, a választható lehetőségek, illetve információs szövegek láthatók.

Kezelőelem

A kijelzőn keresztül állíthatja be a készülék összes funkcióját.




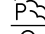

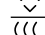
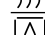
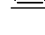
Egy beállítás módosításához koppintson ujjával a kijelző megfelelő pontjára. A beállítási tartomány világosabb lesz. A beállítási tartományban húzza ujját balra vagy jobbra a kijelzőn, amíg a kívánt beállítás nem lesz kinagyítva.

| Irány | Használat |
|------------------|--------------------------------|
| Léptetés balra | Húzza ujját kijelzőn jobbra |
| Léptetés jobbra | Húzza ujját a kijelzőn balra |
| Léptetés felfelé | Húzza ujját a kijelzőn lefelé |
| Léptetés lefelé | Húzza ujját a kijelzőn felfelé |

4.4 Főmenü

A főmenüben talál egy áttekintést készüléke funkcióiról.


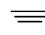

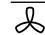

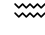

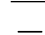
A  gomb megnyomásával nyissa meg a főmenüt.






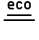
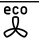

| Funkció | Név | Használat |
|---|--------------------|--|
|  | Fűtési módok | Az ételhez a kívánt fűtési mód és hőmérséklet kiválasztása |
|  | Gőzölés | Sütés gőzzel |
|  | Sütési asszisztens | Beállítási javaslatok sütéshez |
|  | Gőzprogramok | Ételek készítése gőzöléssel |
|  | MyProfile | Egyéni készülékbeállítások megadása |
|  | Vízkömentesítés | Gőzölőrendszer vízkömentesítése |
|  | Szárítás | Sütőtér kiszárítása gőzölős üzemmód használata után |
|  | EasyClean | Sütőtér tisztítása enyhe szennyeződések esetén |

4.5 Fűtési módok

Itt a fűtési módok áttekintését találja. Javaslatokat kaphat a fűtési módok használatához.

275 °C feletti hőmérséklet esetén a készülék kb. 40 perc után csökkenti a hőmérsékletet kb. 275 °C-ra.

| Szimbólum | Fűtési mód | Hőmérséklet | Használat |
|---|-------------------------|--------------|---|
|  | CircoTherm forró levegő | 40 - 200 °C | Sütés egy vagy több szinten. A ventilátor egyenletesen elosztja a hátfalban lévő körfűtőtest hőjét a sütőtérben. |
|  | Felső/alsó sütés | 50 - 275 °C | Hagyományos sütés egy szinten. Ez a fűtési mód különösen alkalmas lédús töltelékkel készült süteményekhez. A hő egyenletesen áramlik alulról és felülről. |
|  | Thermogrill | 50 - 250 °C | Szárnyas, egész hal vagy nagyobb húsdarabok sütése. A grillfűtőtest és a ventilátor felváltva be- és kikapcsol. A ventilátor a forró levegőt kevergeti az étel körül. |
|  | Pizzafokozat | 50 - 275 °C | Pizza vagy olyan ételek elkészítése, amelyek sok alulról jövő hőt igényelnek. Az alsó fűtőtest és a hátfalban lévő körfűtőtest fűt. |
|  | Kenyérsütési fokozat | 180 - 240 °C | Kenyér, zsemle és más, magas hőmérsékletet igénylő péksütemények sütéséhez. |
|  | Grill, nagy felület | 50 - 290 °C | Lapos grilleznivalók, például steak, virsli vagy piritós grillezéséhez és csőben sütéshez. A grillfűtőtest alatt lévő teljes felület felforrósodik. |
|  | Grill, kis felület | 50 - 290 °C | Kis mennyiségű steak, virsli vagy piritós grillezéséhez és csőben sütéshez. A grillfűtőtest alatt lévő középső felület felforrósodik. |
|  | Alsó sütés | 50 - 250 °C | Vízfürdőben való főzéshez és utánsütéshez. A hő alulról áramlik. |

| Szimbólum | Fűtési mód | Hőmérséklet | Használat |
|---|-----------------------|-------------|--|
|  | Kímélő párolás | 70 - 120 °C | Enyhén átsütött, puha húsdarabok kíméletes és lassú pároláshoz nyitott edényben. A hő alacsony hőmérsékletnél egyenletesen áramlik fentről és letről. |
|  | Kelesztési fokozat | 2 fokozat | Tészta kelesztéséhez és joghurt érleléséhez. A tészta gyorsabban kel meg, mint szobahőmérsékleten. A tészta felülete nem szárad ki. |
|  | Felolvasztási fokozat | 30 - 60 °C | Fagyasztott ételek kíméletes felolvasztásához. |
|  | Edény előmelegítése | 30 - 70 °C | Edény melegítéséhez. |
|  | Melegen tartás | 60 - 100 °C | Főtt ételek melegen tartásához. |
|  | Felső/alsó fűtés eco | 50 - 275 °C | Kiválasztott ételek kímélő főzéséhez. A hő fentről és letről áramlik. A fűtési mód 150 és 250 °C között a leghatékonyabb. Ennek a fűtési módnak a használatával kerül sor az energiafogyasztás meghatározására hagyományos üzemmódban. |
|  | CircoTherm Eco | 40 - 200 °C | Kiválasztott ételek kímélő főzéséhez egy szinten, előmelegítés nélkül. A ventilátor elosztja a hátfalban lévő körfűtőtest hőjét a sütőtérben. A fűtési mód 125 és 200 °C között a leghatékonyabb. Ennek a fűtési módnak a használatával kerül sor az energiahatékonysági osztály, illetve az energiafogyasztás meghatározására légkeringtetéses üzemmódban. |
|  | Melegítés | 80 - 180 °C | Ételek kíméletes újramelegítéséhez és péksütemények készre sütéséhez. |

4.6 Sütőtér

A sütőtér funkciói leegyszerűsítik készüléke kezelését.

Tartók

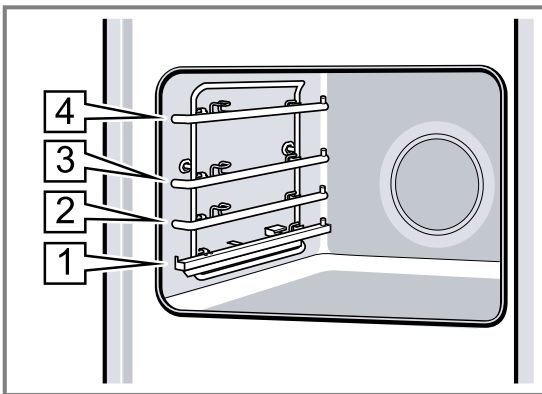
A sütőtérben lévő állványokba különböző magasságban tolhat be tartozékokat.

→ "Tartozékok", Oldal 9

A készülék 4 betolási magassággal rendelkezik. A fokozatokat alulról felfelé számozzuk.

Az állványokat kiakaszthatja, pl. tisztítás céljából.

→ "Állványok", Oldal 26



Öntisztuló felületek

A sütőtér hátsó fala öntisztuló. Az öntisztuló felületek magas porozitású, matt kerámiával vannak bevonva, és durva felülettel rendelkeznek. Ha a készülék üzemel, az öntisztuló felületeken megtapad a kifröccsenő zsír, majd megsemmisül.

Ha az öntisztuló felületek üzem közben már nem tisztulnak kellőképpen, célszerűen fűtse fel a sütőtérrel.

→ "Öntisztító felületek tisztítása a sütőtérben", Oldal 24

Világítás

A sütőtérrel egy vagy több sütőlámpa világítja meg.

Ha kinyitja az ajtót, bekapcsol a világítás a sütőtérben.

Ha az ajtó 15 percnél tovább nyitva marad, a világítás megint kikapcsol.

A legtöbb üzemmódban a világítás bekapcsol, amint elindítja az üzemmódot. A legtöbb üzemmódban a világítás kikapcsol, amint leállítja az üzemmódot.

Hűtőventilátor

A hűtőventilátor a készülék hőmérsékletétől függően kapcsol ki vagy be. A meleg levegő az ajtó felett távozik.

FIGYELEM!

Ne fedje le a készülék ajtaja feletti szellőzőnyílást. A készülék túlmelegedhet.

► Hagyja szabadon a szellőzőnyílást.

Azért, hogy a működést követően a sütőtér gyorsabban lehűljön, a hűtőventilátor meghatározott ideig még működik.

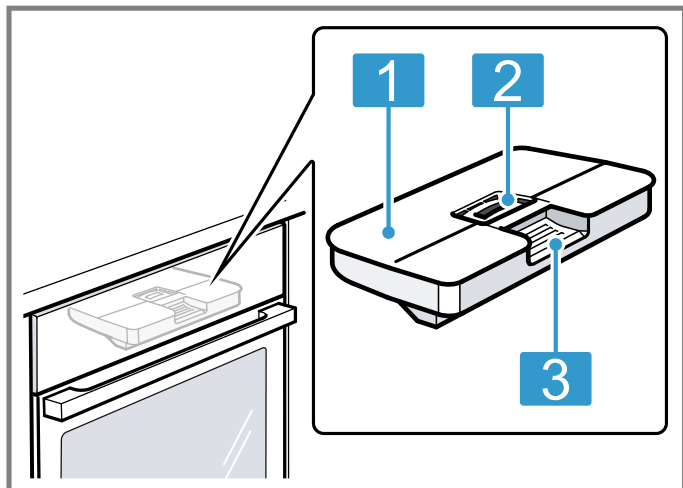
A készülék ajtaja

Ha üzem közben kinyitja a készülék ajtaját, akkor az üzemmód leáll. Ha becsukja a készülék ajtaját, az üzemmód automatikusan folytatódik.

Víztartály

A víztartályra a gőzölős fűtési módoknál van szükség.

A víztartály a kezelőfelület mögött található.
→ "Víztartály feltöltése", Oldal 13



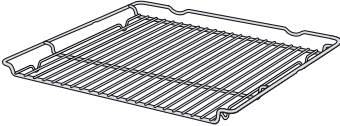
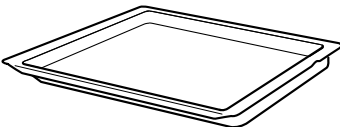
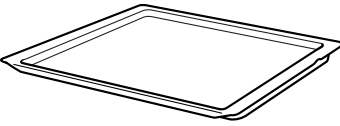
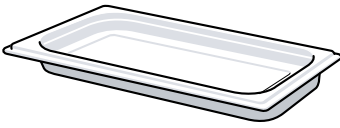
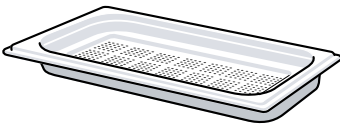
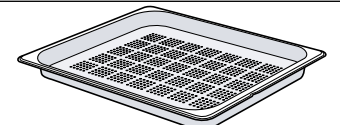
- | | |
|---|--|
| 1 | Tanksapka |
| 2 | Betöltő- és ürítőnyílás |
| 3 | Kivételre és betolásra szolgáló fogantyú |

5 Tartozékok

Eredeti tartozékokat használjon. Azok a készülékhez készültek.

Megjegyzés: Hő hatására a tartozékok deformálódhatnak. A deformálódás nem befolyásolja a működésüket. A tartozékok lehűlésük után visszanyerik eredeti alakjukat.

Készüléktípustól függően a mellékelt tartozék eltérő lehet.

| Tartozékok | Használat |
|-------------------------------------|--|
| Rostély |  <ul style="list-style-type: none"> ■ Süteményformák ■ Felfújtforma ■ Edény ■ Hús, pl. sülték vagy grillhús ■ Mélyhűtött ételek |
| Univerzális serpenyő |  <ul style="list-style-type: none"> ■ Lédús sütemények ■ Sütemény ■ Kenyér ■ Nagy sülték ■ Mélyhűtött ételek ■ Fogja fel a lecsepegő folyadékot, pl. zsírt a rostélyon való grillezésnél vagy vizet a gőzölős üzemmódnál. |
| Sütőlap |  <ul style="list-style-type: none"> ■ Sütőlapon sült sütemény ■ Aprósütemény |
| Párolóedény, nem lyukacsos, S méret |  <p>A következők főzéséhez:</p> <ul style="list-style-type: none"> ■ Rizs ■ Hüvelyesek ■ Gabonafélék <p>A párolóedényt helyezze a rostélyra.</p> |
| Párolóedény, lyukacsos, S méret |  <ul style="list-style-type: none"> ■ Zöldségek párolásához. ■ Gyümölcsle kinyeréséhez. ■ Felolvasztáshoz. <p>A párolóedényt helyezze a rostélyra.</p> |
| Párolóedény, lyukacsos, XL méret |  <p>Nagy mennyiségű gőzöléséhez.</p> |

5.1 Tudnivalók a tartozékhöz

Egyes tartozékok csak bizonyos üzemmódokkal használhatók.

Gőztartály

A gőztartály minden, tisztán gőzölős fűtési módhoz alkalmas 120 °C-ig.

Magasabb hőmérsékletekhez vagy más fűtési módokhoz a gőztartályok nem alkalmasak. A tartályok elszíneződnek és tartósan deformálódnak.

5.2 Beakasztás

A beakasztás megakadályozza, hogy a tartozék kibillenjen, amikor kihúzza.

A tartozékokat akár félig is kihúzhatja, amíg bepattannak. A billenés elleni védelem csak akkor működik, ha megfelelően betolja a tartozékot a sütőtérbe.

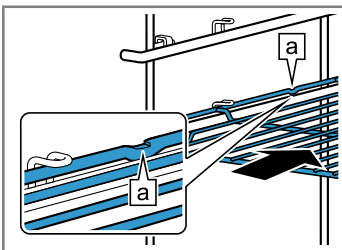
5.3 Tartozékok betolása a sütőtérbe

A tartozékokat mindig megfelelő helyzetben tolja be a sütőtérbe. A tartozékok csak így húzhatók ki félig anélkül, hogy kibillennének.

1. A tartozékot úgy fordítsa, hogy a rovátká [a] hátul legyen és lefelé mutasson.
2. A tartozékot a betolási magasság két vezető sínje közé tolja be.

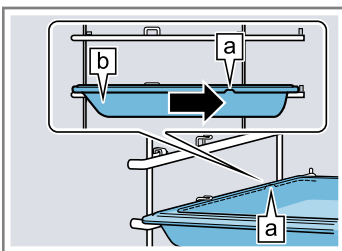
Rostély

A rostélyt a nyitott oldalával a készülék ajtaja felé és hajlattal ~ lefelé tolja be.

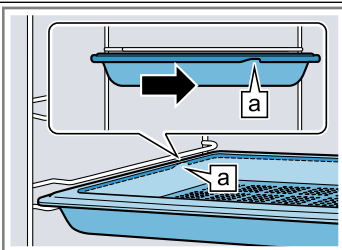


Sütőlap
pl. univerzális serpenyő vagy sütőlap

A sütőlapot a bevágással [b] a készülék ajtaja felé tolja be.



Párolóedény, lyukacsos, XL méret



3. Húzza ki a kihúzósinéket, hogy a tartozékokat a kihúzósinékekkel rendelkező betolási magasságokra helyezhesse.

Rostély vagy sütőlap

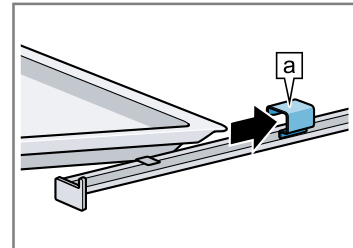
A tartozékokat úgy helyezze el, hogy a tartozék pereme a kihúzósinén, a nyelv [a] mögött helyezkedjen el.

Megjegyzés: A kihúzósin teljesen kihúzott állásban bereteszel. Finoman nyomja meg a kihúzósinét, így az visszatérhet a sütőtérbe.

4. Húzza ki a kihúzósinéket, hogy a tartozékokat a kihúzósinékekkel rendelkező betolási magasságokra helyezhesse.

Rostély vagy sütőlap

A tartozékokat úgy helyezze el, hogy a tartozék a kihúzósinén, a nyelv [a] alatt helyezkedjen el.



5. A tartozékot teljesen tolja be, hogy az ne érjen a készület ajtajához.

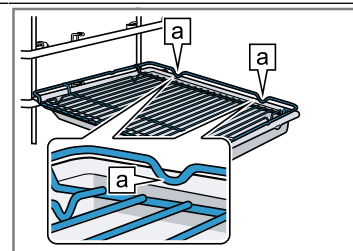
Megjegyzés: Az üzem közben nem használt tartozékokat vegye ki a sütőtérből.

Tartozékok kombinálása

A lecsepegő folyadék felfogásához az univerzális serpenyőt kombinálhatja a rostéllyal.

1. A rostélyt úgy helyezze rá az univerzális serpenyőre, hogy a két távtartó [a] hátul az univerzális serpenyő peremére támaszkodjon.
2. Az univerzális serpenyőt a betolási magasság két vezető sínje közé tolja be. A rostélyt pedig a felső vezetőrúd fölé.

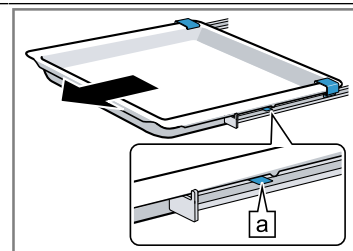
Rostély az univerzális serpenyőn



5.4 Tartozékok eltávolítása a sütőtérből

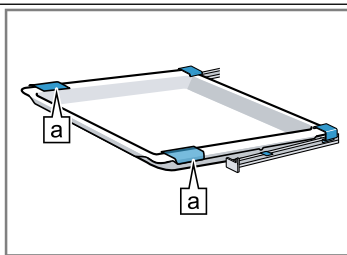
1. Húzza kifelé a teleszkópos kihúzósinén lévő tartozékokat addig a pontig, ahol bepattannak [a].

Rostély vagy sütőlap



2. Fogja meg a tartozék mindkét oldalát a(z) [a] tartományban, és vegye ki azt.

Rostély
vagy sütő-
lap



5.5 Egyéb tartozékok

Egyéb tartozékokat a vevőszolgálatnál, a szakkereskedésekben vagy az interneten vásárolhat.

Készülékéhez átfogó kínálatot talál a prospektusainkban vagy az interneten:

www.neff-international.com

A tartozékok készülékspecifikusak. Vásárláskor mindig pontosan adja meg készüléke azonosítószámát (E-Nr.). Az online shopban vagy a vevőszolgálatnál megtudhatja, hogy melyik tartozék áll rendelkezésre az Ön készülékéhez.

6 Az első használat előtt

Végezze el az első üzembe helyezéshez szükséges beállításokat. Kalibrálja a készüléket. Tisztítsa meg a készüléket és a tartozékokat.

6.1 Az első üzembe helyezés előtt

Az első üzembe helyezés előtt vízszolgáltatójánál tájékozódjon csapvize vízkeménységéről. Ahhoz, hogy a készülék megbízhatóan emlékeztessen a küszöbön álló vízkömentesítésre, helyesen kell beállítania a vízkeménységi tartományt.

FIGYELEM!

Ha nem megfelelő a vízkeménység beállítása, akkor a készülék nem tudja időben elkezdni a vízkömentesítést.

- ▶ Állítsa be megfelelően a vízkeménységet. Készülék károsodása nem megfelelő folyadékok használata miatt.
- ▶ Ne használjon desztillált vizet, magas klórtartalmú csapvizet (> 40 mg/l) vagy más folyadékot.
- ▶ Kizárólag friss, hideg csapvizet, lágyított vizet vagy szénsavmentes ásványvizet használjon.

Szűrt vagy ásványmentesített víz használata esetén üzemzavarok léphetnek fel. A készülék a teli víztartály ellenére utántöltésre szólíthat fel, vagy a gőzölős üzem 2 perc után megszakad.

- ▶ Szükség esetén keverje össze a szűrt vagy ásványmentesített vizet palackozott szénsavmentes ásványvízzel 1:1 arányban.

Tipp: Ha ásványvizet használ, állítsa be a „nagyon kemény” vízkeménységi tartományt. Kizárólag szénsavmentes ásványvizet használjon.

Tipp: Ha a vezetékes víz nagyon kemény, akkor lágyított víz használatát ajánljuk. Ha kizárólag lágyított vizet használ, állítsa be a „lágyított” vízkeménységi tartományt.

| Beállítás | Vízkeménység mmol/l-ben | Német keménységi fok °dH | Francia keménységi fok °fH |
|--------------------------------|-------------------------|--------------------------|----------------------------|
| 0 (lágyított) ¹ | - | - | - |
| 1 (lágy) | 1,5-ig | 8,4-ig | 15-ig |
| 2 (közepes) | 1,5-2,5 | 8,4-14 | 15-25 |
| 3 (kemény) | 2,5-3,8 | 14-21,3 | 25-38 |
| 4 (nagyon kemény) ² | 3,8 felett | 21,3 felett | 38 felett |

¹ Csak akkor állítsa be, ha kizárólag lágyított vizet használ.

² Ásványvízhez is állítsa be. Kizárólag szénsavmentes ásványvizet használjon.

6.2 Az első üzembe helyezés

Az elektromos hálózatra való csatlakoztatás vagy egy hosszabb áramszünet után megjelennek a készülék első üzembe helyezéséhez szükséges beállítások.

Megjegyzés: A beállításokat bármikor megváltoztathatja az alapbeállításokban.

→ "Alapbeállítások", Oldal 21

Nyelv beállítása

1. A készülék csatlakoztatása az elektromos hálózathoz.
- ✓ Néhány másodperc elteltével megjelenik az első beállítás.
2. Koppintson az alsó sorra.

3. A nyelv kiválasztásához húzza ujját jobbra vagy balra.
4. Koppintson a legfelső sorra.

A pontos idő beállítása

1. Nyomja meg a "Pontos idő" gombot.
2. Koppintson az alsó sorra.
3. Az óra kiválasztásához húzza ujját jobbra vagy balra.
4. Nyomja meg a "Perc" gombot.
5. A perc kiválasztásához húzza ujját jobbra vagy balra.
6. A gombbal mentse a beállítást.

Dátum beállítása

1. Nyomja meg a "Dátum" gombot.
2. Koppintson az alsó sorra.
3. A nap kiválasztásához húzza ujját jobbra vagy balra.
4. Nyomja meg a "Hónap" gombot.
5. A hónap kiválasztásához húzza ujját jobbra vagy balra.
6. Nyomja meg az "Év" gombot.
7. Az év kiválasztásához húzza ujját jobbra vagy balra.
8. A gombbal mentse a beállítást.

Vízke ménység beállítása

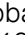

1. Nyomja meg a "Vízke ménység" gombot.
 2. A vízke ménység kiválasztásához húzza ujját jobbra vagy balra.
→ "Az első üzembe helyezés előtt", Oldal 11
 3. A gomb megnyomásával fejezze be az első üzembe helyezést.
 4. Egyszer nyissa ki és zárja be a készülékajtót.
- ✓ A készülék önellenőrzést hajt végre, ezután működőképes.
 - ✓ Az első üzembe helyezés befejeződött.

6.3 A készülék kalibrálása és tisztítása


Mielőtt először készít ételeket a készülékkel, kalibrálja a készülékét, illetve tisztítsa meg a sütőteret és a tartozékokat.

Megjegyzés: A víz forrási hőmérséklete a légnyomástól függ. Kalibrálásakor a készülék a használat helyén uralkodó nyomásviszonyoknak megfelelően áll be.

Követelmény: A sütőtér teljesen lehűlt.

1. A sütőtérből távolítsa el a termékinformációkat, a tartozékokat és a csomagolás maradványait, például a sztiropor golyócskákat.
2. Törölje le a sütőtér sima felületeit puha, nedves törölkendővel.
3. Kapcsolja be a készüléket a  gombbal.
→ "A készülék bekapcsolása", Oldal 12
4. Töltse fel a víztartályt.
→ "Víz tartály feltöltése", Oldal 13
5. A kalibráláshoz állítsa be a fűtési módot, a hőmérsékletet és az időtartamot, majd a  gombbal indítsa el a kalibrálást.
→ "Gőzölés", Oldal 14

Kalibrálás

| | |
|-------------|---|
| Fűtési mód | Gőzölés  |
| Hőmérséklet | 100 °C |
| Időtartam | 30 perc |

Tipp: A kalibrálás időtartama alatt a ne nyissa ki a készülék ajtaját. Másként a kalibrálás megszakad.

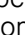
- ✓ A kalibrálás megkezdődik. Eközben sok gőz keletkezik.

6. FIGYELEM!


Ha víz van a sütőtér alján miközben a készüléket 120 °C feletti hőmérsékleten üzemelteti, az a zománc sérülését okozza.

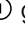
- ▶ Ne indítson el semmilyen üzemmódot, ha víz van a sütőtér alján.
- ▶ Üzemeltetés előtt törölje fel a vizet a sütőtér aljáról.

Hagyja kihűlni a készüléket, majd törölje fel a vizet a sütőtér aljáról.

7. A felfűtéshez állítsa be a fűtési módot és a hőmérsékletet, majd a  gombbal indítsa el a felfűtést.
→ "Fűtési mód és hőmérséklet beállítása", Oldal 13

Felfűtés

| | |
|-------------|---|
| Fűtési mód | CircoTherm forró levegő  |
| Hőmérséklet | maximális |
| Időtartam | 30 perc |

8. Szellőztesse ki a konyhát, amíg a készülék felfűt.
9. 30 perc múlva kapcsolja ki a készüléket a  gombbal.
→ "A készülék kikapcsolása", Oldal 12
10. Hagyja lehűlni a készüléket.
11. A sima felületeket mosogatószerves vízzel és mosogatóruhával tisztítsa meg.
12. Úrítse ki a víztartályt és szárítsa ki a sütőteret.
→ "Minden gőzölős üzemmód után", Oldal 16
13. A tartozékokat alaposan tisztítsa meg mosogatószerves vízzel és egy mosogatóruhával.

Megjegyzés: A készülék a kalibrálási beállításokat áramszünet és a hálózatról történő leválasztás esetén is elmenti.

Tipp: Ha egy költözés után el szeretné végezni a kalibrálási beállításokat, állítsa vissza a készülék alapbeállításait a gyári beállításokra. Ezután ismétlje meg a kalibrálást.

→ "Alapbeállítások", Oldal 21

7 A kezelés alapjai

7.1 A készülék bekapcsolása

- ▶ Kapcsolja be a készüléket a  gombbal.

Megjegyzések

- Az alapbeállításoknál megadhatja, hogy a készülék bekapcsolásakor a főmenü vagy a fűtési módok jelenjenek-e meg.
→ "Alapbeállítások", Oldal 21
- Ha a készüléket hosszabb ideig nem használja, akkor az automatikusan kikapcsol.

7.2 A készülék kikapcsolása

- ▶ Kapcsolja ki a készüléket a  gombbal.

Megjegyzések

- A sütőtér hőmérsékletétől függően a kijelzőn megjelenik a pontos idő vagy a maradékhő-kijelzés.
→ "Maradékhő-kijelző", Oldal 13
- A sütőtér hőmérsékletétől függően a hűtőventilátor tovább működik, amíg a sütőtér le nem hűlt.
→ "Hűtőventilátor", Oldal 8

7.3 Maradékhő-kijelző

A készülék kikapcsolása után a kijelző a maradékhőt mutatja.

| Kijelző | Hőmérséklet |
|--------------------|------------------------|
| Maradékhő magas | 120 °C felett |
| Maradékhő alacsony | 60 °C és 120 °C között |

7.4 Fűtési mód és hőmérséklet beállítása

- Kapcsolja be a készüléket a ① gombbal.
 - ✓ Megjelennek a fűtési módok.
- Húzza ujját jobbra vagy balra, amíg középen meg nem jelenik a fűtési mód.
- Nyomja meg a Hőmérséklet lehetőséget.
- Húzza ujját jobbra vagy balra, amíg középen meg nem jelenik a hőmérséklet.
- A ▷ szimbólummal indítsa el az üzemmódot.
 - ✓ A kijelzőn megjelenik az üzemidő.
 - ✓ A felfűtési sáv mutatja a hőmérséklet emelkedését.
- Ha az étel elkészült, kapcsolja ki a készüléket a ① gombbal.

7.5 A hőmérséklet módosítása

Az üzem elindítása után már nem módosíthatja a hőmérsékletet.

- Nyomja meg a Hőmérséklet lehetőséget.
- Húzza ujját jobbra vagy balra, amíg középen meg nem jelenik a módosított hőmérséklet.
 - ✓ A hőmérséklet módosul.

7.6 Fűtési mód megváltoztatása

Ha a fűtési módot módosítja, a készülék visszaállít minden beállítást.

- Szakítsa meg az üzemet a következővel: ▷||.

- Koppintson a fűtési módra.
- Húzza ujját jobbra vagy balra, amíg középen meg nem jelenik a kívánt fűtési mód.
- Állítsa be a hőmérsékletet és indítsa el az üzemet.

7.7 A működés szüneteltetése

- Nyomja meg a ▷|| gombot.
- Az üzem folytatásához nyomja meg ismét az ▷|| elemet.

7.8 Működés megszakítása

Megjegyzés: Egyes funkciókat, pl. a tisztítási funkciókat nem szakíthatja meg.

- ▶ Tartsa lenyomva a ▷|| gombot, amíg meg nem szakítja a működést.
- ✓ Az üzem megszakad, és az összes beállítás alap-helyzetbe áll.
- ✓ A sütőtér hőmérsékletétől függően a hűtőventilátor tovább működik, amíg a sütőtér le nem hűlt.

7.9 Aktuális hőmérséklet megjelenítése

Felfűtés közben megjelenítheti az aktuális hőmérsékletet is.

- ▶ Nyomja meg a ① gombot.
- ✓ A hőmérséklet néhány másodpercre megjelenik a kijelzőn.

7.10 Információk megjelenítése

Követelmény: A ① gomb világít.

- ▶ Nyomja meg a ① gombot.
- ✓ Néhány másodpercre megjelennek az információk.

8 Gőz

Az ételeket különösen kíméletesen főzheti gőz segítségével. Használhatja a gőzölős fűtési módokat, de egyes fűtési módoknál bekapcsolhatja a hozzáadott gőzt is.

⚠ FIGYELMEZTETÉS – Forrázásveszély!

A készülék ajtajának kinyitásakor forró gőz távozhat a készülékből. A gőz a hőmérséklettől függően nem látható.

- ▶ Óvatosan nyissa ki a készülék ajtaját.
- ▶ Tartsa távol a gyerekeket.

8.1 Víztartály feltöltése

⚠ FIGYELMEZTETÉS – Tűzveszély!

A gyúlékony anyagok gőzei lángra kaphatnak a sütőtér forró felületeitől (belobbanás). A készülék ajtaja kivágódhat. Forró gőzök és szúrólángok csaphatnak ki.

- ▶ Gyúlékony folyadékokat (pl. alkoholtartalmú italokat) ne töltsön a víztartályba.
- ▶ A víztartályba kizárólag vizet vagy általunk javasolt vízkőoldó oldatot töltsön.

⚠ FIGYELMEZTETÉS – Égési sérülések veszélye!

A készülék működése közben a víztartály felmelegedhet.

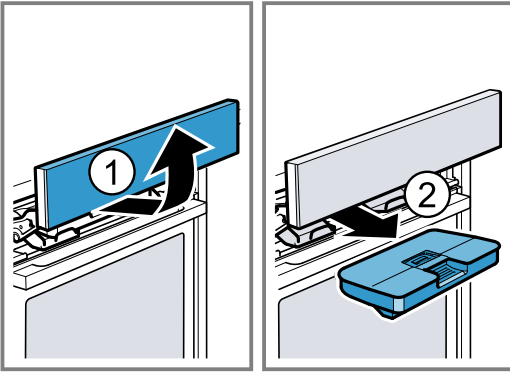
- ▶ A készülék előző működése után várja meg, amíg a víztartály lehűl.
- ▶ Vegye ki a víztartályt a készülékből.

Követelmény: A vízkeménység beállítása megfelelő.

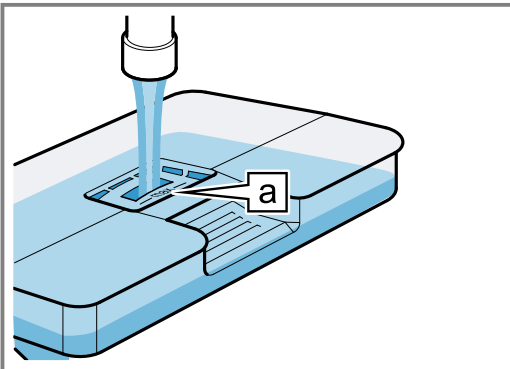
→ "Az első üzembe helyezés előtt", Oldal 11

- Nyomja meg a ☐ gombot.
 - ✓ A készülék automatikusan előretolja a kezelőfelületet.
- A kezelőfelületet húzza előre két kézzel, majd tolja felfelé, amíg be nem pattan ①.

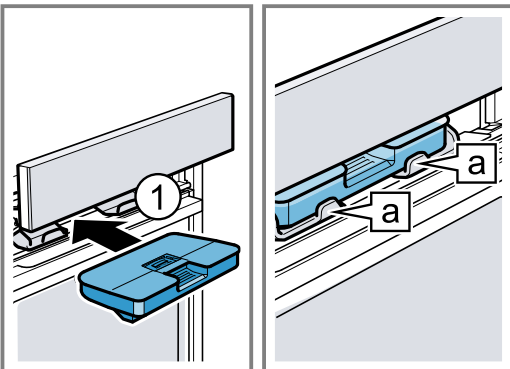
3. Emelje ki a víztartályt, és vegye ki a helyéről ②.



4. Nyomja meg a víztartály fedelét a tömítés mentén, hogy ne folyjon ki víz a víztartályból.
5. Töltse meg a víztartályt a „max” [a] jelölésig vízzel.



6. Helyezze be a feltöltött víztartályt ①. Eközben ügyeljen rá, hogy a víztartály bepattanjon a tartókba [a].



7. Lassan tolja lefelé a kezelőfelületet, majd nyomja hátra, amíg az teljesen be nem zárul.

8.2 Víztartály utántöltése

Amikor hangjelzés hallatszik, és megjelenik a kijelzőn a "Víztartály feltöltése" üzenet, töltsön vizet a víztartályba.

Megjegyzések

- Gőzölés, kelesztési fokozat, felolvasztási fokozat és felmelegítés: ha nem tölti fel a víztartályt, a készülék megszakítja a működést. Töltse után a víztartályt.
- Gőz hozzáadása: ha nem tölti fel a víztartályt, a készülék hozzáadott gőz nélkül működik tovább.

1. Nyissa ki a kezelőfelületet.
2. Vegye ki és töltsse fel a víztartályt.
3. Helyezze be a feltöltött víztartályt és csukja le a kezelőfelületet.

8.3 Gőzölős fűtési módok

A készülék többféle gőzölős fűtési móddal rendelkezik:

- Gőzölés ☁
- Kelesztési fokozat ☹
- Felolvasztási fokozat ☼
- Melegítés ☹

Gőzölés

"Gőzölés" során a forró vízgőz körbezárja az ételt és így megakadályozza az élelmiszerek tápanyagvesztését. Ennek az elkészítési módnak köszönhetően megmarad az ételek alakja, színe, jellegzetes aromája.

Gőzölés beállítása

1. Töltse fel a víztartályt.
→ "Víztartály feltöltése", Oldal 13
2. Kapcsolja be a készüléket a ① gombbal.
3. Nyomja meg a ☹ gombot.
4. A "Gőzölés" ☁ beállításához húzza ujját balra vagy jobbra.
5. A hőmérséklet kiválasztásához koppintson az alsó sorra.
6. A hőmérséklet kiválasztásához húzza ujját jobbra vagy balra.
7. Az időtartam kiválasztásához koppintson az alsó sorra.
8. Az időtartam kiválasztásához húzza ujját jobbra vagy balra.
9. A ▶| gombbal indítsa el a gőzölést.
→ "A működés szüneteltetése", Oldal 13
→ "Működés megszakítása", Oldal 13
- ✓ Ha a víztartály gőzölés közben kiürül, az üzemmód megszakad.
→ "Víztartály utántöltése", Oldal 14
- ✓ Ha az időtartam letelt, egy hangjelzés hallható, és a készülék nem melegít tovább.
→ "A készülék kikapcsolása", Oldal 12
10. A hangjelzés kikapcsolásához nyomjon meg egy tetőleges gombot.
11. Ūrítse ki a víztartályt és szárítsa ki a sütőteret.
→ "Minden gőzölős üzemmód után", Oldal 16

Kelesztési fokozat

A "kelesztési fokozattal" a tészta sokkal gyorsabban kel, mint szobahőmérsékleten, és nem is szárad ki.

Kelesztési fokozat beállítása

Követelmény: A sütőtér teljesen lehűlt.

1. Töltse fel a víztartályt.
→ "Víztartály feltöltése", Oldal 13
2. Kapcsolja be a készüléket a ① gombbal.
3. A "Kelesztési fokozat" ☹ beállításához húzza ujját balra vagy jobbra.
4. A fokozat kiválasztásához koppintson az alsó sorban az "1" lehetőségre.
5. A 2. fokozat beállításához húzza ujját balra.
6. A beállítások elmentéséhez nyomja meg a ☑ gombot.
7. Az időtartam kiválasztásához koppintson a ▶| gombra.
8. Az időtartam kiválasztásához húzza ujját jobbra vagy balra.
9. A beállítások elmentéséhez nyomja meg a ☑ gombot.

10. A \gg gombbal indítsa el a kelesztési fokozatot.
→ "A működés szüneteltetése", Oldal 13
→ "Működés megszakítása", Oldal 13
- ✓ Ha a víztartály a kelesztési fokozat használata közben kiürül, az üzemmód megszakad.
→ "Vízartály utántöltése", Oldal 14
- ✓ Ha az időtartam letelt, egy hangjelzés hallható, és a készülék nem melegít tovább.
→ "A készülék kikapcsolása", Oldal 12
11. A hangjelzés kikapcsolásához nyomjon meg egy tetőszöveges gombot.
12. Ürítse ki a víztartályt és szárítsa ki a sütőteret.
→ "Minden gőzölős üzemmód után", Oldal 16

Felolvasztási fokozat

A "felolvasztási fokozattal" mélyhűtött és fagyasztott termékeket olvaszthat ki.

Felolvasztási fokozat beállítása

1. Töltse fel a víztartályt.
→ "Vízartály feltöltése", Oldal 13
2. Kapcsolja be a készüléket a \odot gombbal.
3. A "Felolvasztási fokozat" ⌘ beállításához húzza ujját balra vagy jobbra.
4. A hőmérséklet kiválasztásához koppintson a hőmérsékletre.
5. A hőmérséklet kiválasztásához húzza ujját jobbra vagy balra.
6. A beállítások elmentéséhez nyomja meg a \square gombot.
7. Az időtartam kiválasztásához koppintson a \rightarrow gombra.
8. Az időtartam kiválasztásához húzza ujját jobbra vagy balra.
9. A beállítások elmentéséhez nyomja meg a \square gombot.
10. A \gg gombbal indítsa el a felolvasztási fokozatot.
→ "A működés szüneteltetése", Oldal 13
→ "Működés megszakítása", Oldal 13
- ✓ Ha a víztartály a kelesztési fokozat használata közben kiürül, az üzemmód megszakad.
→ "Vízartály utántöltése", Oldal 14
- ✓ Ha az időtartam letelt, egy hangjelzés hallható, és a készülék nem melegít tovább.
→ "A készülék kikapcsolása", Oldal 12
11. A hangjelzés kikapcsolásához nyomjon meg egy tetőszöveges gombot.
12. Ürítse ki a víztartályt és szárítsa ki a sütőteret.
→ "Minden gőzölős üzemmód után", Oldal 16

Melegítés

A "felmelegítéssel" újramelegítheti a már elkészült ételleket, vagy készre sütheti az előző nap előkészített péksüteményeket.

Melegítés beállítása

Követelmény: A sütőtér teljesen lehűlt (szobahőmérséklet).

1. Töltse fel a víztartályt.
→ "Vízartály feltöltése", Oldal 13
2. Kapcsolja be a készüléket a \odot gombbal.
3. A "Felmelegítés" ⌘ beállításához húzza ujját balra vagy jobbra.
4. A hőmérséklet kiválasztásához koppintson a hőmérsékletre.

5. A hőmérséklet kiválasztásához húzza ujját jobbra vagy balra.
6. A beállítások elmentéséhez nyomja meg a \square gombot.
7. Az időtartam kiválasztásához koppintson a \rightarrow gombra.
8. Az időtartam kiválasztásához húzza ujját jobbra vagy balra.
9. A beállítások elmentéséhez nyomja meg a \square gombot.
10. A \gg gombbal indítsa el a melegítést.
→ "A működés szüneteltetése", Oldal 13
→ "Működés megszakítása", Oldal 13
- ✓ Ha a víztartály felmelegítés közben kiürül, az üzemmód megszakad.
→ "Vízartály utántöltése", Oldal 14
- ✓ Ha az időtartam letelt, egy hangjelzés hallható, és a készülék nem melegít tovább.
→ "A készülék kikapcsolása", Oldal 12
11. A hangjelzés kikapcsolásához nyomjon meg egy tetőszöveges gombot.
12. Ürítse ki a víztartályt és szárítsa ki a sütőteret.
→ "Minden gőzölős üzemmód után", Oldal 16

8.4 Párolás hozzáadott gőzzel

Hozzáadott gőzzel való főzés esetén a készülék működése közben különböző időközönként történik a gőz befűvése a sütőtérbe. Így a sülő ételen ropogós kéreg és fényes felület képződik. A hús belülről szaftos és puha lesz, és csak minimális mértékben veszít méretéből.

Hozzáadott gőzzel használható fűtési módok

Ezeknél a fűtési módoknál bekapcsolhatja a hozzáadott gőzt is:

- "CircoTherm forró levegő" ⌘
- "Felső/alsó sütés" ⌘
- "Thermogrill" ⌘
- "Kenyérsütési fokozat" ⌘
- "Melegen tartás" ⌘

Hozzáadott gőz bekapcsolása

1. Töltse fel a víztartályt.
→ "Vízartály feltöltése", Oldal 13
2. Kapcsolja be a készüléket a \odot gombbal.
3. Állítson be egy megfelelő fűtési módot.
→ "Hozzáadott gőzzel használható fűtési módok", Oldal 15
4. Állítsa be a hőmérsékletet.
5. A ⌘ gombbal kapcsolja be a hozzáadott gőzt.
6. A gőz intenzitásának ⌘ kiválasztásához húzza ujját jobbra vagy balra:
 - csekély
 - közepes
 - erős
7. A beállítások elmentéséhez nyomja meg a \square gombot.
8. A \gg gombbal indítsa el a hozzáadott gőzzel működő üzemmódot.
- ✓ Ha a víztartály egy hozzáadott gőzt használó üzemmód közben kiürül, a képernyőn megjelenik a "Vízartály feltöltése" üzenet. Az üzem hozzáadott gőz nélkül folytatódik.
→ "Vízartály utántöltése", Oldal 14

Hozzáadott gőz megszakítása

1. Nyomja meg a ☹ gombot.
 2. Koppintson a gőz erősségét mutató alsó sorra.
 3. A "Ki" beállításához húzza ujját jobbra.
- ✓ Az üzem hozzáadott gőz nélkül folytatódik.

Hozzáadott gőzzel működő üzem befejezése

1. Kapcsolja ki a készüléket a ⊖ gombbal.
2. Ürítse ki a víztartályt és szárítsa ki a sütőteret.
→ "Minden gőzölős üzemmód után", Oldal 16

8.5 Minden gőzölős üzemmód után

A készülék minden gőzölős üzemmód után visszaszivattyúzza a maradék vizet a víztartályba. Ürítse ki, majd szárítsa ki a víztartályt és a sütőteret.

Víztartály kiürítése

FIGYELMEZTETÉS – Égési sérülések veszélye!

A készülék működése közben a víztartály felmelegedhet.

- ▶ A készülék előző működése után várja meg, amíg a víztartály lehül.
- ▶ Vegye ki a víztartályt a készülékből.

FIGYELEM!

Ha a forró sütőtérben szárítja a víztartályt, akkor az károsodni fog.

- ▶ A víztartályt ne szárítsa a forró sütőtérben.
- A víztartály károsodik, ha mosogatógépben tisztítja.
- ▶ Ne tisztítsa a víztartályt mosogatógépben.
- ▶ A víztartályt egy puha törölközővel és szokványos tisztítószerszel tisztítsa.

Megjegyzés: A készülék kikapcsolása után a ☐ gomb valamivel hosszabban világít, hogy emlékeztesse a víztartály kiürítésére.

1. A ☐ gombbal nyissa ki a kezelőfelületet.
2. Vegye ki a víztartályt.
3. Óvatosan vegye le a víztartály fedelét.
4. Ürítse ki a víztartályt, tisztítsa meg mosogatószerrel, majd tiszta vízzel alaposan öblítse ki.
5. Puha törölközővel törölje szárazra az összes alkatrészt.
6. Dörzsölje szárazra a fedél tömítését.
7. Nyitott fedéllel hagyja kiszáradni a víztartályt.
8. Helyezze vissza a víztartály fedelét, és nyomja a helyére.
9. Helyezze be a víztartályt és csukja le a kezelőfelületet.

Szárítsa meg a sütőteret

A sütőtér kiszáraitásához használhatja a "Szárítás" funkciót, vagy kiszáraithatja a sütőteret kézzel is.

Sütőtér szárítása a Szárítás funkcióval

A "szárítás" során a készülék felmelegíti a sütőteret, hogy a benne lévő nedvesség elpárologjon. Végül nyissa ki a készülék ajtaját, hogy a vízgőz távozhasson a sütőtérből.

FIGYELMEZTETÉS – Égési sérülések veszélye!

A készülék üzem közben felforrósodik.

- ▶ Tisztítás előtt hagyja lehűlni a készüléket.

FIGYELEM!

Ha víz van a sütőtér alján miközben a készüléket 120 °C feletti hőmérsékleten üzemelteti, az a zománc sérülését okozza.

- ▶ Ne indítson el semmilyen üzemmódot, ha víz van a sütőtér alján.
- ▶ Üzemeltetés előtt törölje fel a vizet a sütőtér aljáról.

Követelmény: A sütőtér lehült.

1. Távolítsa el a szennyeződések a sütőtérből.
2. Szivaccsal törölje szárazra a sütőteret.
3. Kapcsolja be a készüléket a ⊖ gombbal.
4. Nyomja meg a ☐ gombot.
5. A "Szárítás" ☹ kiválasztásához húzza ujját balra vagy jobbra.
6. Koppintson az alsó sorra.
- ✓ A kijelzőn megjelenik az időtartam. Az időtartam nem módosítható.
7. Koppintson az alsó sorra.
8. A ⏏ gomb megnyomásával indítsa el a szárítást.
- ✓ Ha az időtartam letelt, egy hangjelzés hallható, és a készülék nem melegít tovább.
9. Kapcsolja ki a készüléket a ⊖ gombbal.
10. A vízkőfoltokat egy ecetbe mártott kendővel távolítsa el, ezután öblítse le a felületet tiszta vízzel, és szárítsa meg egy puha kendővel.
11. A készülék ajtaját hagyja nyitva 1-2 percen keresztül, hogy a sütőtér teljesen kiszáradjon.

A sütőtér kiszáraitása kézzel

FIGYELMEZTETÉS – Égési sérülések veszélye!

A készülék üzem közben felforrósodik.

- ▶ Tisztítás előtt hagyja lehűlni a készüléket.

FIGYELEM!

Ha víz van a sütőtér alján miközben a készüléket 120 °C feletti hőmérsékleten üzemelteti, az a zománc sérülését okozza.

- ▶ Ne indítson el semmilyen üzemmódot, ha víz van a sütőtér alján.
- ▶ Üzemeltetés előtt törölje fel a vizet a sütőtér aljáról.

Követelmény: A sütőtér lehült.

1. Távolítsa el a szennyeződések a sütőtérből.
2. Szivaccsal törölje szárazra a sütőteret.
3. Az ajtót egy órán át nyitva hagyva hagyja kiszáradni a sütőteret.
4. A vízkőfoltokat egy ecetbe mártott kendővel távolítsa el, ezután öblítse le a felületet tiszta vízzel, és szárítsa meg egy puha kendővel.
5. A készülék ajtaját hagyja nyitva 1-2 percen keresztül, hogy a sütőtér teljesen kiszáradjon.

9 Időfunkciók

A készülék különféle időfunkciókkal rendelkezik, amelyekkel vezérelheti a működést.

9.1 Az időfunkciók áttekintése

Ha magasabb értékeket állít be, az időtartam módosul. Az időtartamot egy óra alatt percenkénti lépésközzel, egy óra felett ötperces lépésközzel állíthatja be.

| Időfunkció | Használat |
|------------------|---|
| Jelzőóra ☹ | A jelzőórát a működéstől függetlenül beállíthatja. A jelzőóra nincs hatással a készülékre. |
| Időtartam → | A beállított időtartam letelte után a készülék automatikusan megszakítja a működést. |
| Befejezési idő → | Időtartamként beállíthatja azt az időpontot, amikor az üzem befejeződik. A készülék automatikusan elindul úgy, hogy az üzem a kívánt időben befejeződjön. |

9.2 Jelzőóra

A jelzőórát bekapcsolt és kikapcsolt készüléken is beállíthatja.

A jelzőóra beállítása

1. Nyomja meg a ☹ gombot.
2. Ha a készülék be van kapcsolva; nyomja meg a "Jelzőóra" ☹ gombot.
3. A jelzési idő kiválasztásához húzza ujját jobbra vagy balra.
4. A ☹ gombbal indítsa el a jelzőórát.
- ✓ A kijelzőn megjelenik a következő: ☹. A jelzőórán beállított idő lefut.
- ✓ Ha a jelzési idő letelt, hangjelzés hallatszik.
5. A jelzés kikapcsolásához nyomjon meg egy tetszőleges gombot.

Jelzési idő módosítása

1. Nyomja meg a ☹ gombot.
2. A jelzési idő módosításához húzza ujját jobbra vagy balra.
- ✓ A készülék átveszi a beállítást.

Jelzőóra megszakítása

1. Nyomja meg a ☹ gombot.
2. A "00:00" jelzési idő beállításához húzza ujját jobbra.
- ✓ A jelzőórán beállított idő törlődik.

9.3 Időtartam

A beállított idő letelte után a készülék automatikusan kikapcsol. Az időtartamot csak egy fűtési móddal kombinálva állíthatja be.

Időtartam beállítása

1. Állítson be egy fűtési módot és hőmérsékletet.
2. Nyomja meg a ☹ gombot.
3. Az időtartam kiválasztásához húzza ujját jobbra vagy balra.

4. A ▶ szimbólummal indítsa el az időtartamot.
- ✓ A kijelzőn megjelenik az időtartam. Az időtartam lefut.
- ✓ Ha az időtartam letelt, egy hangjelzés hallható.
5. A jelzés kikapcsolásához nyomjon meg egy tetszőleges gombot.

Időtartam módosítása

1. Nyomja meg a ☹ gombot.
2. Az időtartam módosításához húzza ujját jobbra vagy balra.
- ✓ A készülék átveszi a beállítást.

Időtartam megszakítása

1. Nyomja meg a ☹ gombot.
2. A "00:00" időtartam beállításához húzza ujját jobbra.
- ✓ Az időtartam törlődik.
3. Az üzem időtartam nélküli folytatásához nyomja meg az ▶ elemet.

9.4 Késleltetett üzem – „Befejezési idő”

A készülék automatikusan bekapcsol és egy előre kiválasztott befejezési időben kikapcsol. Ehhez állítsa be az időtartamot, és határozza meg az üzemelés befejezési idejét. Az indítási idő késleltetését csak egy fűtési móddal kombinálva állíthatja be.

Befejezési idő késleltetett üzem beállítása

Megjegyzések

- Könnyen romló élelmiszereket ne hagyjon túl sokáig a sütőtérben.
 - Nem állíthatja be az összes fűtési módot késleltetett üzemmel.
1. Helyezze be az ételt a sütőtérbe, és csukja be a készülék ajtaját.
 2. Állítson be egy fűtési módot és hőmérsékletet.
 3. Nyomja meg a ☹ gombot.
 4. Az időtartam kiválasztásához húzza ujját jobbra vagy balra.
 5. Nyomja meg a "Befejezési idő" →| gombot.
 - ✓ A kijelzőn megjelenik az üzem vége.
 6. A befejezés időpontjának kiválasztásához húzza ujját balra.
 7. A ▶ szimbólummal indítsa el a késleltetett üzemet.
 - ✓ A készülék a megadott időpontban működésbe lép.
 - ✓ Ha az időtartam letelt, egy hangjelzés hallható.
 8. A jelzés kikapcsolásához nyomjon meg egy tetszőleges gombot.

Befejezési idő késleltetett üzem módosítása

1. Nyomja meg a ☹ gombot.
2. Nyomja meg a "Befejezési idő" →| gombot.
3. A befejezési idő módosításához húzza ujját jobbra vagy balra.
- ✓ A készülék átveszi a beállítást.

Befejezési idő késleltetett üzem megszakítása

1. Nyomja meg a ☹ gombot.
2. A befejezési idő visszaállításához húzza ujját jobbra.
- ✓ A befejezés időpontja egyenlő az aktuális pontos idővel plusz a beállított időtartammal.

- ✓ Az üzemmód elindul az időtartammal.

10 Sütési asszisztens

A sütési asszisztenssel készüléke támogatja a különféle ételek elkészítése közben, és automatikusan felveti az optimális beállításokat.

A sütési asszisztens segítséget nyújt a klasszikus süteményekhez, kenyerekhez és sütekhez szükséges beállításoknál. A készülék kiválasztja Önnek az optimális fűtési módot. A javasolt hőmérsékletet és sütési időtartamot elképzeléseinek megfelelően módosíthatja.

10.1 Az ételek áttekintése

A következő ételeket választhatja ki:

- Kevert tészta, csatos torta-/szögletes forma
- Piskóta (6 tojás)
- Piskótatekerics
- Kelt tészta, sütőlapon sült sütemény száraz töltelékkel
- Kelt tésztás fonott kalács
- Aprósütemény leveles tésztából
- Muffin, 1 szint
- Fehér kenyér négyszögletes formában
- Meleg zsemle/bagett, elősütött
- Mélyhűtött pizza vékony tésztával, 1 darab
- Hasábburgonya, mélyhűtött, 1 szint
- Burgonyafelfújt, nyers burgonyából
- Sütőben sült burgonya
- Lasagne, friss
- Sertéssült, zsíros, bőr nélkül
- Fasírt (1 kg)
- Sült hátszín, közepes, 1,5 kg
- Párolt marhasült
- Bányacomb csont nélkül
- Csirke, egész
- Csirkecomb
- Liba, egész (3-4 kg)

10.2 Sütési asszisztens beállítása

Megjegyzés: Friss, lehetőleg hűtött élelmiszert használjon. Mélyhűtött termékeket használjon közvetlenül a mélyhűtőből.

Követelmény: A sütőtér lehűlt.

1. Kapcsolja be a készüléket a $\textcircled{1}$ gombbal.
2. Nyomja meg a $\textcircled{\wedge}$ gombot.
3. A "Sütési asszisztens" $\textcircled{\text{A}}$ kiválasztásához húzza ujját balra vagy jobbra.
4. Koppintson az alsó sorra.
5. Koppintson a kívánt kategóriára.
6. Az étel kiválasztásához húzza ujját jobbra vagy balra.
7. Nyomja meg a kívánt fogás nevét.
 - ✓ A kijelzőn megjelennek a javasolt beállítások.
8. **Megjegyzés:** Nem minden ételhez választhatók további tanácsok.
 - Húzza ujját balra az ételhez tartozó további tanácsok megjelenítéséhez.
 - ✓ A betolási magasságra, tartozékokra, edényekre, illetve a megfordítás, átkeverés vagy folyadék-hozzáadás időpontjára vonatkozó további tanácsok jelennek meg.
9. A beállítási javaslatok módosításához nyomja meg a "Módosítás" lehetőséget.
 - Nyomja meg a beállítást.
 - A beállítás módosításához húzza ujját jobbra vagy balra.
10. A $\textcircled{\text{A}}$ gombbal indítsa el a sütési asszisztent.
 - ✓ Egyes ételeknél átfordítás vagy keverés szükséges. Ha elérte az átfordítás vagy a keverés időpontját, hangjelzés hallatszik és a kijelzőn megjelenik egy üzenet.
 - ✓ Ha az időtartam letelt, egy hangjelzés hallható, és a készülék nem melegít tovább.
11. **Megjegyzés:** Egyes programoknál utánpárolhatja az ételt.
 - "Étel utánsütése", Oldal 18
 - Ha elégedett a sütési eredménnyel, nyomja meg a "Befejezés" lehetőséget.

10.3 Étél utánsütése

1. Nyomja meg az "Utánsütés" elemet.
2. A beállítás módosításához húzza ujját balra vagy jobbra.
3. A $\textcircled{\text{A}}$ gombbal indítsa el az utánsütést.

11 Gőzprogramok

A gőzprogramok támogatják készülékét a különféle ételek elkészítése közben, és automatikusan kiválasztja az optimális beállításokat.

11.1 Edény

A főzési eredmény függ az étel méretétől és az edény nagyságától.

Használjon hőálló edényt, amely alkalmas 300 °C feletti hőmérsékletre is. A leginkább az üvegből vagy üvegkerámiából készült edények alkalmasak. A sültnek az edény aljának kb. kétharmadát el kell fednie.

A következő anyagból készült edények nem alkalmasak:

- világos, csillogó alumínium
- máz nélküli agyag
- műanyag vagy műanyagfogantyú

11.2 Gőzprogramok áttekintése

A következő gőzprogramokat választhatja ki:

- Fehér kenyér, forma nélkül
- Búzakenyér, kevert búzalisztból, forma nélkül
- Búzakenyér, kevert búzalisztból, szögletes formában
- Kelt, kevert rozsliszt kenyér szögletes sütőformában

- Lepénykenyér
- Kelesztett fonott kalács, töltelék nélkül/kalácskoszorrú
- Piskótatorta
- Bőrös sertéscomb
- Sertéstarja csont nélkül
- Füstölt karaj csont nélkül/göngyölt hús
- Marhafilé, friss, közepes
- Sült hátszín, friss, közepes
- Sült hátszín, friss, angolos
- Csirke, egész, friss
- Darabolt csirke, friss
- Csirkemell gőzölése
- Kacsa, liba, töltelék nélkül, friss
- Halfilé, átsütve
- Halfilé párolása
- Hal, egész
- Hal, egész, gőzölés
- Karfiolrózsa gőzölése
- Brokkolirózsa gőzölése
- Zöldbab gőzölése
- Szeletelt sárgarépa gőzölése
- Zöldség, fagyasztott
- Héjában főtt burgonya, közepes
- Basmati-rizs
- Hántolatlan rizs
- Kuskusz
- Tányérlencse
- Kész köretek melegítése
- Joghurt pohárban
- Tejberizs
- Gyümölcskompót
- Lágytojás
- Keménytojás
- Üvegek fertőtlenítése

11.3 Étel előkészítése a gőzprogramhoz

Megjegyzés: Friss, lehetőleg hűtött élelmiszert használjon. Mélyhűtött termékeket használjon közvetlenül a mélyhűtőből.

- ▶ Mérje le az ételt.
Az étel súlya egyes gőzprogramoknál a program beállításához szükséges.

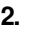
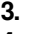
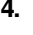
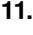
11.4 Gőzprogram beállítása

FIGYELMEZTETÉS – Forrázásveszély!

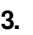
A készülék ajtajának kinyitásakor forró gőz távozik a készülékből. A gőz a hőmérséklettől függően nem látható.

- ▶ Óvatosan nyissa ki a készülék ajtaját.

- ▶ Tartsa távol a gyerekeket.

1. A víztartályt töltsen meg vízzel és helyezze be.
2. Kapcsolja be a készüléket a  gombbal.
3. Nyomja meg a  gombot.
4. A "Gőzprogramok"  kiválasztásához húzza ujját balra vagy jobbra.
5. Koppintson az alsó sorra.
6. Nyomja meg a kívánt kategória nevét.
7. A kívánt gőzprogram kiválasztásához húzza ujját balra vagy jobbra.
8. Koppintson a gőzprogramra.
- ✓ A kijelzőn megjelennek a beállítások.
9. **Megjegyzés:** Egyes fogásoknál további javaslatokat is megjeleníthet.
A gőzprogramra vonatkozó javaslatok megjelenítéséhez húzza ujját jobbra.
- ✓ Megjelennek a betolási magasságra és az edényre vonatkozó javaslatok.
10. Ha a gőzprogram az étel súlyát használja, akkor a súlyt módosíthatja.
 - A súly módosításához nyomja meg a "Módosítás" lehetőséget.
 - Koppintson a súlyra.
 - A súly módosításához húzza ujját jobbra vagy balra.
11. A  gombbal indítsa el a gőzprogramot.
- ✓ A kijelzőn megjelenik a kiszámított időtartam. Az időtartam egyes gőzprogramoknál az első percekben módosulhat, mivel a felfűtés ideje többek között a sütni kívánt élelmiszer és a víz hőmérsékletétől is függ.
- ✓ Egyes ételeknél átfordítás vagy keverés szükséges. Ha elérte az átfordítás vagy a keverés időpontját, hangjelzés hallatszik és a kijelzőn megjelenik egy üzenet.
- ✓ Ha az időtartam letelt, egy hangjelzés hallható, és a készülék nem melegít tovább.
12. **Megjegyzés:** Egyes gőzprogramoknál utánpárolhatja az ételt.
→ "Étel utánsütése", Oldal 19
Ha elégedett a sütési eredménnyel, nyomja meg a "Befejezés" lehetőséget.

11.5 Étel utánsütése



1. Nyomja meg az "Utánsütés" elemet.
2. A beállítás módosításához húzza ujját balra vagy jobbra.
3. A  gombbal indítsa el az utánsütést.

12 Gyerekzár

Biztosítsa készülékét a gyerekzárral, hogy gyermekek ne kapcsolhassák be vagy ne módosíthassák a beállításokat véletlenül.

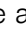

12.1 Lezárási módok

A készülék két különböző lezárási móddal rendelkezik:


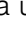


| Lezárási mód | Bekapcsolás/kikapcsolás |
|-----------------------|--|
| Automatikus gyerekzár | A MyProfile  menüvel |
| Egyszeri gyerekzár | A  gomb segítségével. |

12.2 Automatikus gyerekzár bekapcsolása

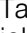

Az automatikus gyerekzár zárolja a kezelőfelületet, hogy a gyerekek ne kapcsolják be véletlenül a készüléket. A készülék bekapcsolásához szakítsa meg az automatikus gyerekzár működését. Üzemelés után a készülék automatikusan zárolja a kezelőfelületet.

Megjegyzés: Az automatikus gyerekzár bekapcsolása azonnal zárolja a kezelőfelületet. Kivéve az  és az  érintőgombot.

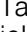

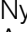
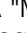

Követelmény: A készülék be van kapcsolva.

- Nyomja meg a  gombot.
 - A "MyProfile"  kiválasztásához húzza ujját balra vagy jobbra.
 - Koppintson az alsó sorra.
 - Az "Automatikus gyerekzár" kiválasztásához húzza ujját balra vagy jobbra.
 - Koppintson az alsó sorra.
 - A "Bekapcsolva" beállításához húzza ujját jobbra.
 - Nyomja meg a  gombot.
 - A "Mentés" gombbal mentse a beállítást.
- ✓ Ha kikapcsolja a készüléket, a kijelzőn megjelenik a következő: .

12.3 Automatikus gyerekzár megszakítása

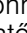
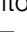
- Tartsa lenyomva a  érintőgombot, amíg meg nem jelenik a "Gyerekzár kikapcsolva" üzenet.
- Kapcsolja be a készüléket a  gombbal, és állítsa be az üzemmódot.

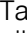
12.4 Automatikus gyerekzár kikapcsolása

- Tartsa lenyomva a  érintőgombot, amíg meg nem jelenik a "Gyerekzár kikapcsolva" üzenet.
- Kapcsolja be a készüléket a  gombbal.
- Nyomja meg a  gombot.
- A "MyProfile"  kiválasztásához húzza ujját balra vagy jobbra.
- Koppintson az alsó sorra.
- Koppintson a legfelső sorra.
- Az "Automatikus gyerekzár" kiválasztásához húzza ujját balra vagy jobbra.
- Koppintson az alsó sorra.
- A "Kikapcsolva" beállításához húzza ujját balra.
- Nyomja meg a  gombot.
- A "Mentés" gombbal mentse a beállítást.


12.5 Egyszeri gyermekzár aktiválása

Az egyszeri gyerekzár zárolja a kezelőfelületet, hogy a gyerekek ne kapcsolják be véletlenül a készüléket. A készülék bekapcsolásához kapcsolja ki az egyszeri gyerekzárát. A készülék kikapcsolása után a készülék nem zárolja többé a kezelőfelületet.

Megjegyzés: Az automatikus gyerekzár bekapcsolása azonnal zárolja a kezelőfelületet. Kivéve az  és az  érintőgombot.

- ▶ Tartsa lenyomva a  gombot, amíg meg nem jelenik a "Gyerekzár bekapcsolva" üzenet.




12.6 Egyszeri gyerekzár kikapcsolása

- ▶ Tartsa lenyomva a  érintőgombot, amíg meg nem jelenik a "Gyerekzár kikapcsolva" üzenet.

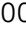
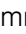

13 Gyors felfűtés




A gyors felfűtés és a PowerBoost funkcióval is lerövidítheti a felfűtési időt. A beállított fűtési módtól függ, hogy a készülék gyors felfűtés vagy PowerBoost alkalmazásával fűt fel.

13.1 Gyors felfűtés és PowerBoost

| Funkció | Fűtési mód | Étel a sütőtérben |
|----------------|---|--|
| Gyors felfűtés | Felső/alsó fűtés  | felfűtés után |
| PowerBoost | <ul style="list-style-type: none"> ■ CircoTherm forró levegő  ■ Kenyérsütési fokozat  | felfűtés előtt sütés csak egy szinten |

13.2 Gyors felfűtés bekapcsolása

- Állítsa be a felső/alsó sütést  és 100 °C feletti hőmérsékletet.
 - A  szimbólummal indítsa el az üzemmódot.
- ✓ A  gomb világít.

- A  gombbal kapcsolja be a gyors felfűtést.
- ✓ A kijelzőn megjelenik a következő: .
- ✓ Ha a készülék elérte a beállított hőmérsékletet, a gyors felfűtés automatikusan kikapcsol és hangjelzés hallatszik. A kijelzőn kialszik a  szimbólum.

4. Helyezze az ételt a sütőtérbe.

13.3 Gyors felfűtés kikapcsolása

▶ A gombbal kikapcsolhatja a gyors felfűtést.

13.4 PowerBoost bekapcsolása

1. Tegye az ételt egy szinten a sütőtérbe.
2. Állítsa be a Forró levegő vagy a Kenyérsütési fokozat fűtési módot és 100 °C feletti hőmérsékletet.

3. A szimbólummal indítsa el az üzemmódot.

- ✓ A gomb világít.
- 4. A gombbal kapcsolja be a PowerBoost funkciót.
- ✓ A kijelzőn megjelenik a következő: .
- ✓ Ha a készülék elérte a beállított hőmérsékletet, a PowerBoost automatikusan kikapcsol és hangjelzés hallatszik. A kijelzőn kiábrázolódik a szimbólum.

13.5 PowerBoost kikapcsolása

▶ A gombbal kikapcsolhatja a PowerBoost funkciót.

14 Sabbat beállítás

A sabbat beállítással maximum 74 órás időtartamot állíthat be. Az ételeket 85 °C és 140 °C között lehet melegen tartani a felső/alsó sütés lehetőséggel, anélkül, hogy be vagy ki kellene kapcsolnia a készüléket.

14.1 Sabbat funkció indítása

Megjegyzések

- Ha működés közben kinyitja a készülék ajtaját, a készülék nem fűt tovább. Ha becsukja a készülék ajtaját, a készülék tovább fűt.
- Az üzem elindítása után már nem módosíthatja a beállításokat és nem szakíthatja meg az üzemet.

Követelmény: A Sabbat funkció alapbeállítás szerint be van kapcsolva a Kedvenceknél.

1. Kapcsolja be a készüléket a gombbal.
2. A "Sabbat funkció" kiválasztásához húzza ujját balra vagy jobbra.
3. Nyomja meg a "Hőmérséklet" lehetőséget.

4. A hőmérséklet módosításához húzza ujját balra vagy jobbra.
5. A beállítás mentéséhez nyomja meg az elemet.
6. Nyomja meg az "Időtartam" gombot.
7. Az időtartam kiválasztásához húzza ujját jobbra vagy balra.
8. A beállítás mentéséhez nyomja meg az elemet.
9. A gombbal indítsa el a Sabbat funkciót.
- ✓ A kijelzőn megjelenik az időtartam. Az időtartam lefut.
10. Ha az időtartam letelt, egy hangjelzés hallható. A kijelzőn megjelenik egy üzenet, mely szerint az üzem befejeződött. A készülék nem fűt tovább, és ismét ugyanúgy reagál, mint a Sabbat funkció nélkül.
 - Kapcsolja ki a készüléket a gombbal. Mintegy 10–20 perc elteltével a készülék automatikusan kikapcsol.

14.2 Sabbat funkció megszakítása

▶ A gombbal szakítsa meg a Sabbat funkciót.

15 Alapbeállítások

Készülékét beállíthatja a saját igényei szerint.

15.1 Az alapbeállítások áttekintése

Itt áttekintést talál az alapbeállításokról és a gyári beállításokról. Az alapbeállítások készüléke felszereltségétől függenek.

| Alapbeállítás | Kiválasztás |
|--|---|
| Nyelv | Lásd a készüléken lévő listát |
| Idő | 0:00 - 23:59 |
| Dátum | Nap, hónap és év |
| Vízkeménység → "Az első üzembe helyezés előtt", Oldal 11 | <ul style="list-style-type: none"> ■ 0 (lágyított) ■ 1 (lágy) ■ 2 (közepes) ■ 3 (kemény) ■ 4 (nagyon kemény) |
| Kedvencek → "Kedvencek módosítása", Oldal 22 | Meghatározhatja a Fűtési módok menüben megjelenő fűtési módokat |

¹ A készülék kivitelétől függően



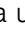

| Alapbeállítás | Kiválasztás |
|------------------------|---|
| Hangjelzés | <ul style="list-style-type: none"> ■ Rövid időtartam ■ Közepes időtartam ■ Hosszú időtartam |
| Hangerő | 5 fokozat |
| Gombok hangjelzése | <ul style="list-style-type: none"> ■ Kikapcsolva (kivéve) ■ Bekapcsolva |
| Kijelző fényereje | 5 fokozat |
| Időkijelzés | <ul style="list-style-type: none"> ■ Ki ■ Digitális ■ Analóg |
| Világítás | <ul style="list-style-type: none"> ■ Üzem közben bekapcsolva ■ Üzem közben kikapcsolva |
| Automatikus gyerekszár | <ul style="list-style-type: none"> ■ Kikapcsolva ■ Bekapcsolva |
| Bekapcsolás utáni üzem | <ul style="list-style-type: none"> ■ Főmenü ■ Fűtési módok ■ Gőzölés ■ Sütési asszisztens ■ Gőzprogramok |

¹ A készülék kivitelétől függően

| Alapbeállítás | Kiválasztás |
|---|---|
| Éjszakai elsötétítés | <ul style="list-style-type: none"> ▪ Kikapcsolva ▪ Bekapcsolva (a kijelző első-tétül 22:00 és 5:59 óra között) |
| Márkalógó | <ul style="list-style-type: none"> ▪ Kijelzések ▪ Ne jelenítse meg |
| Ventilátor továbbműködésének időtartama | <ul style="list-style-type: none"> ▪ Ajánlott ▪ Minimális |
| Kihúzórendszer ¹ | <ul style="list-style-type: none"> ▪ Nincs felszerelve (állvány vagy egyszintes kihúzó) ▪ Felszerelve (két- vagy háromszintes kihúzó) |
| Gyári beállítások | Visszaállítás |

¹ A készülék kivitelétől függően

15.2 MyProfile módosítása

1. Kapcsolja be a készüléket a  gombbal.
2. Nyomja meg a  gombot.
3. A "MyProfile"  kiválasztásához húzza ujját balra vagy jobbra.
4. Koppintson az alsó sorra.
5. A beállítás kiválasztásához húzza ujját jobbra vagy balra.
6. Koppintson az alsó sorra.
7. A beállítás kiválasztásához húzza ujját jobbra vagy balra.
8. Nyomja meg a  gombot.
9. A beállítás elmentéséhez nyomja meg a "mentés" elemet.




- Az "elvetés" gombbal elvetheti a beállításokat.



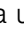
15.3 Kedvencek módosítása

A Kedvenceknél meghatározhatja a Fűtési módok menüben megjelenő fűtési módokat.


Megjegyzés:

Egyes fűtési módokat nem kapcsolhat ki:

- CircoTherm forró levegő 
- Thermogrill 
- Grill, nagy felület 

1. Kapcsolja be a készüléket a  gombbal.
2. Nyomja meg a  gombot.
3. A "MyProfile"  kiválasztásához húzza ujját balra vagy jobbra.
4. Koppintson az alsó sorra.
5. A "MyProfile" kiválasztásához húzza ujját balra vagy jobbra.
6. Koppintson az alsó sorra.
7. A fűtési mód kiválasztásához húzza ujját jobbra vagy balra.
8. Nyomja meg a kívánt beállítást.

| Beállítás | Kijelzés a Fűtési módok menüben |
|-------------|---------------------------------|
| Bekapcsolva | igen |
| Kikapcsolva | nem |

9. Nyomja meg a  gombot.
10. A beállítás elmentéséhez nyomja meg a "mentés" elemet.
 - Az "elvetés" gombbal elvetheti a beállításokat.

16 Tisztítás és ápolás

Annak érdekében, hogy készüléke hosszú ideig működőképes maradjon, tisztítsa és ápolja gondosan.

16.1 Tisztítószer

A készülék különböző felületeinek védelme érdekében ne használjon nem megfelelő tisztítószer.

FIGYELMEZTETÉS – Áramütés veszélye!

A behatoló nedvesség áramütést okozhat.

- ▶ A készülék tisztításához ne használjon magasnyomású vagy gőzsugaras tisztítógépet.

FIGYELEM!

A nem megfelelő tisztítószer károsítja a készülék felületét.

- ▶ Ne használjon karcoló vagy súroló tisztítószereket.

Megfelelő tisztítószer

Csak megfelelő tisztítószereket használjon a készülék különböző felületeihez.

- ▶ Ne használjon magas alkoholtartalmú tisztítószer.
 - ▶ Ne használjon kemény súrolópárnát vagy tisztítószivacsot.
 - ▶ Ne használjon speciális tisztítót a melegen tisztítás-hoz.
- A sütőtisztító a meleg sütőtérben károsítja a zománcot.
- ▶ Soha ne használjon sütőtisztítót a meleg sütőtérben.
 - ▶ A következő felfűtés előtt a csomagolás maradványait teljesen távolítsa el a sütőtérből és a készülékajtóról.
- Az új szivacskenődkön a gyártásból visszamaradó maradványok lehetnek.
- ▶ Az új szivacskenődöket használat előtt alaposan mossa ki.

Vegye figyelembe a készülék tisztítására vonatkozó útmutatót.

→ "A készülék tisztítása", Oldal 24

A készülék elülső oldala

| Felület | Megfelelő tisztítószer | Megjegyzések |
|---|--|---|
| Nemesacél | <ul style="list-style-type: none"> Forró mosogatószeres víz Speciális, meleg felületekhez alkalmas nemesacél-ápolószer | <p>A korrózió elkerülése érdekében a vízkő-, zsír-, keményítő- és tojásféhérje-foltokat azonnal távolítsa el a nemesacél felületekről.</p> <p>A nemesacélápoló-szert lehetőleg könnyen vigye fel egy puha kendővel.</p> |
| Műanyag vagy lakkozott felületek pl. kezelőmező | <ul style="list-style-type: none"> Forró mosogatószeres víz | <p>Ne használjon üvegtisztítót vagy üvegkaparót.</p> <p>A letisztíthatatlan foltok elkerülése érdekében azonnal távolítsa el a vízkőoldót a felületekről.</p> |

A készülék ajtaja

| Terület | Megfelelő tisztítószer | Megjegyzések |
|---------------------------|--|---|
| Ajtólapok | <ul style="list-style-type: none"> Forró mosogatószeres víz | <p>Ne használjon üvegkaparót vagy nemesacél dörzsszivacsot.</p> <p>Tipp: Az alapos tisztítás érdekében szerelje ki az ajtó üveglapjait. → "A készülék ajtaja", Oldal 27</p> |
| Ajtóburkolat | <ul style="list-style-type: none"> Nemesacélból: Nemesacél-tisztító Műanyagból: Forró mosogatószeres víz | <p>Ne használjon üvegtisztítót vagy üvegkaparót.</p> <p>Ne használjon nemesacél-ápoló szereket.</p> <p>Tipp: Az alapos tisztításhoz vegye le az ajtó burkolatát. → "A készülék ajtaja", Oldal 27</p> |
| Nemesacél belső ajtókeret | Nemesacél-tisztító | Az elszíneződések nemesacél-tisztítóval távolíthatók el. Ne használjon nemesacél-ápoló szereket. |
| Kilincs | <ul style="list-style-type: none"> Forró mosogatószeres víz | A letisztíthatatlan foltok elkerülése érdekében azonnal távolítsa el a vízkőoldót a felületekről. |
| Ajtótömítés | <ul style="list-style-type: none"> Forró mosogatószeres víz | Ne súrolja és ne vegye le. |

Sütőtér

| Terület | Megfelelő tisztítószer | Megjegyzések |
|------------------------|--|--|
| Zománcozott felület | <ul style="list-style-type: none"> Forró mosogatószeres víz Ecetes víz Sütőtisztító | <p>Erős szennyeződés esetén lazítsa fel, és kefe vagy nemesacél dörzsszivacs használatával távolítsa el.</p> <p>Tisztítás után hagyja nyitva a készülék ajtaját, hogy a sütőtér megszáradjon.</p> <p>Megjegyzések</p> <ul style="list-style-type: none"> A zománc nagyon magas hőmérsékleten megég, ezáltal kisebb színeltérések jöhetnek létre. Ez nem befolyásolja a készülék működőképességét. A vékony tepsik szélé nem zománcozható teljesen, így azok érdekesek lehetnek. Ez nem befolyásolja a korrózióvédelmet. Az élelmiszermaradványok miatt fehér lerakódás alakul ki a zománcozott felületeken. A lerakódások egészségügyi szempontból veszélytelenek. Ez nem befolyásolja a készülék működőképességét. A lerakódásokat távolítsa el citromsavval. |
| Öntisztuló felületek | - | <p>Vegye figyelembe az öntisztuló felületekre vonatkozó útmutatót. → "Öntisztító felületek tisztítása a sütőtérben", Oldal 24</p> |
| A sütőlámpa üvegburája | <ul style="list-style-type: none"> Forró mosogatószeres víz | Erős szennyeződésnél használjon sütőtisztító szert. |
| Tartók | <ul style="list-style-type: none"> Forró mosogatószeres víz | <p>Erős szennyeződés esetén lazítsa fel, és kefe vagy nemesacél dörzsszivacs használatával távolítsa el.</p> <p>Megjegyzés: Az alapos tisztítás érdekében akassza ki az állványt. → "Állványok", Oldal 26</p> |

| Terület | Megfelelő tisztítószer | Megjegyzések |
|------------|--|--|
| Tartozékok | <ul style="list-style-type: none"> ▪ Forró mosogatószeres víz ▪ Sütőtisztító | <p>Erős szennyeződés esetén lazítsa fel, és kefe vagy nemesacél dörzsszivacs használatával távolítsa el.</p> <p>A zománcozott tartozék mosogatógépben tisztítható.</p> <p>A nemesacél gőzölőedény tisztításához ne használjon nemesacél dörzsszivacsot.</p> <p>A nemesacél felületeken keményítőtartalmú élelmiszerek (pl. rizs) által okozott szennyeződések ecetes vízzel távolíthatók el.</p> |
| Víztartály | <ul style="list-style-type: none"> ▪ Forró mosogatószeres víz | <p>A tisztítás után ottmaradt mosogatószer-maradványok eltávolításához tiszta vízzel alaposan öblítse le.</p> <p>A tisztítás utáni szárításhoz nyitott fedéllel hagyja kiszáradni a vízartályt. Szárítsa meg a fedél tömítését.</p> <p>Nem tisztítható mosogatógépben.</p> |

16.2 A készülék tisztítása

A készülék károsodásának elkerülésére csak a megadott módon és a megfelelő tisztítószerekkel tisztítsa a készüléket.

⚠ FIGYELMEZTETÉS – Égési sérülések veszélye!

Használat során a készülék felforrósodik (a megérinthető részei is).

- ▶ A készülék használata során legyen elővigyázatos és ne érintse meg annak fűtőelemeit.
- ▶ A 8 év alatti gyermekeket tartsa távol a készüléktől.

⚠ FIGYELMEZTETÉS – Tűzveszély!

Az oldott ételmaradék, zsír és sült zsír lángra lobbant.

- ▶ Üzembe helyezés előtt távolítsa el a sütőtérből, a fűtőelemekről és a tartozékokról a nagyobb szennyeződések.

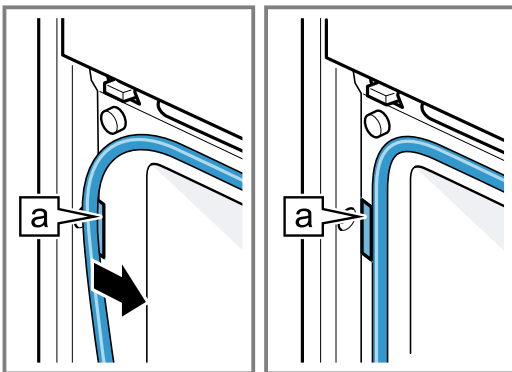
Követelmény: Vegye figyelembe a tisztítószerekre vonatkozó útmutatást.

→ "Tisztítószerek", Oldal 22

1. A készüléket forró mosogatószeres vízzel és mosogatóruhával tisztítsa.
 - Egyes felületeknél használhat alternatív tisztítószereket.
 - "Megfelelő tisztítószerek", Oldal 22
2. Puha törölkendővel törölje szárazra.

16.3 A sütőtér tömítésének ellenőrzése tisztítás után

- ▶ Ha a sütőtér tömítése a távtartó [a] jobb vagy bal oldalán van, akkor tolja be annyira, hogy az a távtartó mellett [a] helyezkedjen el.



16.4 Öntisztító felületek tisztítása a sütőtérben

A sütőtér hátsó fala öntisztuló. Az öntisztuló felületek magas porozitású, matt kerámiával vannak bevonva, és durva felülettel rendelkeznek. Ha a készülék üzemel, az öntisztuló felületeken megtapad a sütésből vagy grillezésből kifröccsenő anyag, majd megsemmisül. Ha az öntisztuló felületek üzem közben már nem tisztulnak kellőképpen, célzottan fűtse fel a sütőtér.

FIGYELEM!

Ha nem tisztítja meg rendszeresen az öntisztuló felületeket, akkor azok károsodhatnak.

- ▶ Ha az öntisztuló felületeken sötét foltok láthatók, fűtse fel a sütőtér.
- ▶ Ne használjon sütőtisztítót vagy maró hatású tisztítószereket. Ha véletlenül mégis sütőtisztító kerül az öntisztuló felületekre, azonnal itassa fel vízzel és egy nedvszívó kendővel. Ne dörzsölje.

1. Vegye ki a sütőtérből a tartozékokat és az edényeket.
 2. Az állványokat akassza ki és vegye ki a sütőtérből. → "Állványok", Oldal 26
 3. A nagyobb szennyeződések mosogatószeres vízzel és egy puha kendővel távolítsa el:
 - a sima, zománcozott felületekről
 - a készülék ajtajának belső oldaláról
 - a sütőlámpa üvegburájáról

Így elkerülheti az eltávolíthatatlan foltok képződését.
 4. Vegye ki a tárgyakat a sütőtérből. A sütőtér legyen üres.
 5. Állítsa be a Kenyérsütési fokozat fűtési módot.
 6. Állítsa be a maximális hőmérsékletet.
 7. Indítsa el az üzemmódot.
 8. Egy óra elteltével kapcsolja ki a készüléket.
 9. Ha a készülék lehűlt, törölje ki a sütőtér egy nedves törölkendővel.
- Megjegyzés:** Az öntisztuló felületeken vöröses foltok képződhetnek. Az élelmiszerekből származó cukor- vagy tojásfehérje-maradványok nem semmisülnek meg, hanem a felületen maradnak. A vöröses foltok a sötét tartalmú élelmiszerek maradványai, nem rozsda-foltok. A foltok nem veszélyesek az egészségre. Ezek a foltok nem korlátozzák az öntisztuló felületek tisztulási képességét.
10. Akassza be az állványokat. → "Állványok", Oldal 26

17 Tisztítási funkció

A tisztítási funkciót használja a készülék tisztításához.

17.1 EasyClean tisztítási segéd

Az "EasyClean" tisztítási segéd megkönnyíti a sütőtér rendszeres tisztán tartását. Az "EasyClean" tisztítási segéd mosogatószeres víz párologtatásával fellazítja a szennyeződések. A szennyeződések ezután könnyebben eltávolíthatók.

EasyClean tisztítási segéd beállítása

FIGYELMEZTETÉS – Forrázásveszély!

A forró sütőtérben lévő vízből forró vízgőz képződhet.

- ▶ Soha ne öntsön vizet a forró párolótérbe.

Követelmények

- A tisztítást csak akkor indíthatja el, ha a sütőtér hideg (szobahőmérsékletű) és a készülék ajtaja csukva van.
- Az üzemelés időtartama alatt ne nyissa ki a készülék ajtaját. Másként a készülék megszakítja a tisztítást.
- A különösen makacs szennyeződések eltávolításához hagyja egy darabig hatni a mosogatószeres vizet, mielőtt elindítja a tisztítást.
- A különösen makacs szennyeződések eltávolításához a tisztítás elindítása előtt dörzsölje be mosogatószerezrel a lapos felületeken található szennyeződéseket.

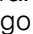
1. Vegye ki a tartozékokat a sütőtérből.

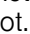
2. FIGYELEM!

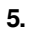
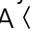

Desztillált víz használata korróziót okozhat a sütőtérben.

- ▶ Ne használjon desztillált vizet.


0,4 l vizet keverjen el egy csepp mosogatószerezrel, és öntse középen a sütőtér aljára.

3. Kapcsolja be a készüléket a  gombbal.

4. Nyomja meg a  gombot.

5. A  vagy a  gombbal válassza ki az "EasyClean"  lehetőséget.

6. Koppintson az alsó sorra.

7. A  gombbal indítsa el a tisztítási segédet.

✓ A tisztítási segéd elindul. Az időtartam letelte a kijelzőn követhető.

✓ Ha az tisztítás befejeződött, hangjelzés hallatszik.

8. A jelzés kikapcsolásához nyomjon meg egy tetszőleges gombot.

9. A tisztítási segéd használata után végezze el a sütőtér utótisztítását.

→ "A sütőtér utótisztítása", Oldal 25

A sütőtér utótisztítása

FIGYELEM!

A nedvesség a sütőtérben hosszú távon korróziót eredményez.

- ▶ Tisztítás után törölje ki és hagyja teljesen kiszáradni a sütőtér.

Követelmény: A sütőtér lehűlt.

1. Nyissa ki a készülék ajtaját, és a maradék vizet egy nedvszívó szivacsos kendővel itassa fel.

2. A sütőtér sima felületeit mosogatóruhával vagy puha kefével tisztítsa meg. A makacs szennyeződéseket nemesacél dörzsszivaccsal távolíthatja el.

3. A vízkőlerakódásokat ecetbe mártott törőruhával tisztítsa. Végül hideg vízzel mossa át és egy puha törőruhával törölje szárazra a sütőtér, az ajtó tömítése alatt is.

4. Ha a makacs szennyeződések nem oldódnak fel, ismétlje meg a tisztítást, miután a sütőtér lehűlt.

5. A sütőtér kiszáritásához hagyja nyitva a készülék ajtaját kb. egy órán keresztül.

17.2 Vízkőmentesítés

Ahhoz, hogy a készüléke működésképes maradjon, rendszeresen vízkőmentesíteni kell.

A vízkőmentesítés gyakorisága függ a használt gőzölős üzemmódok számától, illetve a vízkeménységtől. A készülék megmutatja, ha már csak 5 vagy annál kevesebb gőzölős üzemmód lehetséges. Ha nem hajtja végre a vízkőmentesítést, akkor többé nem állíthat be gőzölős üzemmódot.

A vízkőmentesítés több lépésből áll, és kb. 70–95 percig tart:

- Vízkőmentesítés (kb. 55–70 perc)
- Első öblítés (kb. 9–12 perc)
- Második öblítés (kb. 9–12 perc)

Higiénés okokból a vízkőmentesítést teljes egészében végre kell hajtania.

Ha megszakítja a vízkőmentesítést, akkor többé nem állíthat be gőzölős üzemmódot. A készülék üzembeszállapotba hozásához hajtson végre 2 öblítést.

A vízkőmentesítés előkészítése

FIGYELEM!

A vízkőmentesítés behatási ideje az általunk ajánlott folyékony vízkőmentesítő szerre vonatkozik. Más vízkőmentesítők károsíthatják a készüléket.

- ▶ Vízkőmentesítéshez kizárólag az általunk ajánlott folyékony vízkőmentesítő szer használja.

Ha vízkőmentesítő oldat kerül a kezelőpanelre vagy egyéb kényes felületre, akkor azok károsodnak.

- ▶ Azonnal mossa le a vízkőoldó oldatot vízzel.

1. Készítsen vízkőmentesítő oldatot:

- 200 ml folyékony vízkőmentesítő szer
- 400 ml víz

2. Nyissa ki a kezelőfelületet.

3. Vegye ki a víztartályt, és töltsse fel a vízkőoldó oldattal.

4. A vízkőoldó oldattal teli víztartályt tolja be a készülékbe.

5. Csukja le a kezelőfelületet.

Vízkőmentesítés beállítása

FIGYELEM!


Ha vízkőmentesítő oldat kerül a kezelőpanelre vagy egyéb kényes felületre, akkor azok károsodnak.

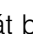
- ▶ Azonnal mossa le a vízkőoldó oldatot vízzel.

Követelmény: Készítse elő a vízkőmentesítést.

→ Oldal 25

1. Kapcsolja be a készüléket a  gombbal.

2. Nyomja meg a  gombot.

3. A "Vízkőmentesítés"  beállításához húzza ujját balra vagy jobbra.

4. Koppintson az alsó sorra.
- ✓ A kijelzőn megjelenik az időtartam. A vízkömentesítés időtartamát nem módosíthatja.
5. Koppintson az alsó sorra.
6. A \triangleright l gombbal indítsa el a vízkömentesítést.
- ✓ A vízkömentesítés elindul. Az időtartam letelte a kijelzőn követhető.
- ✓ Ha a vízkömentesítés lefutott, hangjelzés hallatszik.

Az első öblítés végrehajtása

1. Nyissa ki a kezelőfelületet és vegye ki a víztartályt.
2. Alaposan öblítse ki a víztartályt, és töltsse fel vízzel.
3. Tolja be a víztartályt és csukja le a kezelőfelületet.
4. A \triangleright l gombbal indítsa el az öblítést.

- ✓ Az öblítés elindul. Az időtartam letelte a kijelzőn követhető.
- ✓ Ha az öblítés lefutott, hangjelzés hallatszik.

A második öblítés végrehajtása

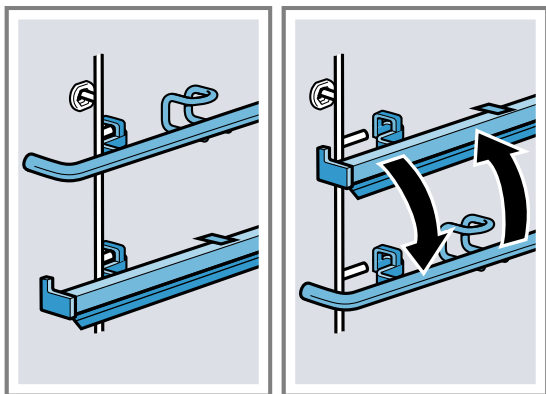
1. Nyissa ki a kezelőfelületet és vegye ki a víztartályt.
2. Alaposan öblítse ki a víztartályt, és töltsse fel vízzel.
3. Tolja be a víztartályt és csukja le a kezelőfelületet.
4. A \triangleright l gombbal indítsa el az öblítést.
- ✓ Az öblítés elindul. Az időtartam letelte a kijelzőn követhető.
- ✓ Ha az öblítés lefutott, hangjelzés hallatszik.
5. Űrítse ki és szárítsa ki a víztartályt.
→ "Víztartály kiürítése", Oldal 16

18 Állványok

A sütőtér és az állványok alapos tisztításához vagy az állványok cseréjéhez kiakaszthatja az állványokat.

18.1 Teleszkópos kihúzósin betolási magasságának módosítása

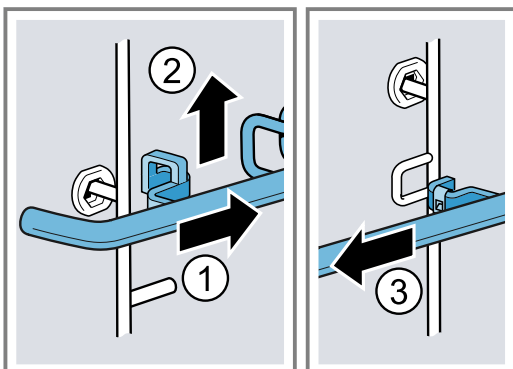
A rudakat és a teleszkópos kihúzósinet tetszőleges sorrendben helyezheti el. Beakaszthatja például a teleszkópos kihúzósinet arra a betolási magasságra, amelyet a leggyakrabban használ.



Rúd kivétele

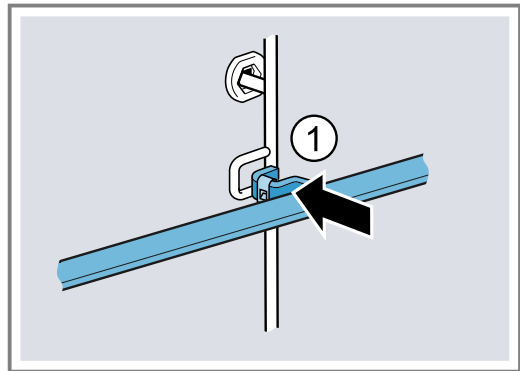
Megjegyzés: A teleszkópos kihúzósinet ki lehet venni és be lehet akasztani, mint a rudakat.

1. Nyomja a rudat hátra ①, amíg felfelé ② ki nem tudja húzni.
2. Akassza ki hátul a rudat ③ és vegye ki.

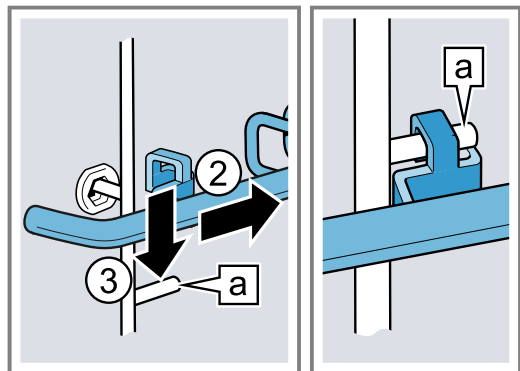


Rúd beakasztása

1. Akassza be hátul a rudat ①.



2. A rudat tolja hátrafelé ②, és akassza be alul a pecekbe ③.
3. Ügyeljen arra, hogy az akasztó a pecken a be legyen akasztva.



Állványok kiakasztása

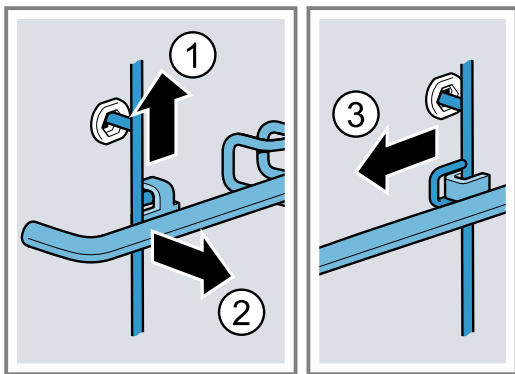
⚠ FIGYELMEZTETÉS – Égési sérülések veszélye!

Az állványok nagyon felforrósodnak

- ▶ Soha ne érintse meg a forró állványokat.
- ▶ Mindig hagyja lehűlni a készüléket.
- ▶ Tartsa távol a gyerekeket.

1. Az állványt kissé emelje meg elől ①, és akassza ki ②.

2. Ezután az egész állványt húzza előre ③ és vegye ki.

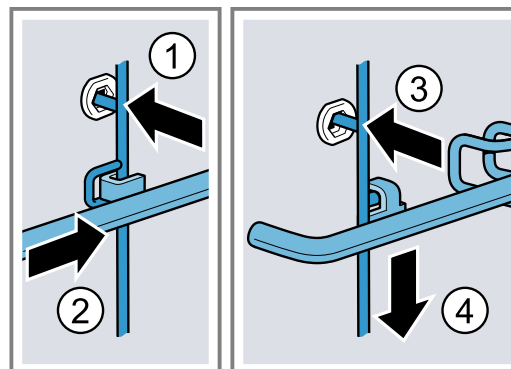


3. Tisztítsa meg az állványt.
→ "Tisztítószer", Oldal 22

Állványok beakasztása

Megjegyzés: Az állványok csak a jobb és bal oldalra illeszkednek és előre felé húzhatók ki.

1. Az állványt először a hátsó csapágybetét közepébe helyezze be úgy ①, hogy az állvány a sütőtér falához illeszkedjen, majd nyomja hátrafelé ②.
2. Az állványt az előlő csapágybetétbe helyezze be úgy ③, hogy az állvány itt is a sütőtér falához illeszkedjen, majd nyomja lefelé ④.



19 A készülék ajtaja

A készülék ajtajának alapos megtisztításához szétszerelheti azt.

⚠ FIGYELMEZTETÉS – Sérülésveszély!

Ha a csuklópántok nincsenek teljesen reteszelve, azaz nincsenek biztosítva, nagy erővel bepattanhatnak.

- ▶ A készülék ajtajának be- és kiakasztásához mindig ütközésig csavarja ki mindkét rögzítőt.
- ▶ Ha a csuklópánt a készülék be- vagy kiakasztásakor bepattant, ne nyúljon a csuklópántba, hanem hívja a vevőszolgálatot.

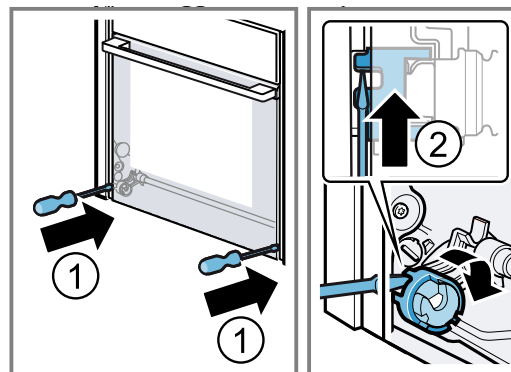
19.1 A készülék ajtajának kiakasztása

Követelmények

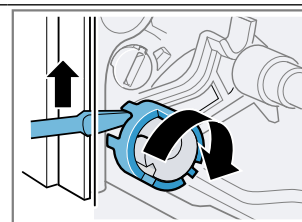
- Készítsen elő egy zseblámpát.
- Készítsen elő egy kis méretű lapos csavarhúzó.
- Készítsen elő egy érmét.

1. Az ajtó rögzítőt jobban láthatja, ha a zseblámpával a készülékajtó melletti részbe világít.

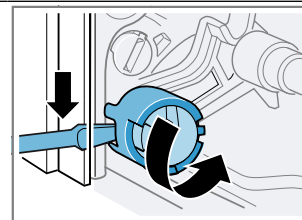
2. Ehhez tartsa vízszintesen a csavarhúzót ①, és az ajtó rögzítőt (fekete alkatrész) tolja felfelé mindkét oldalon ütközésig ②.



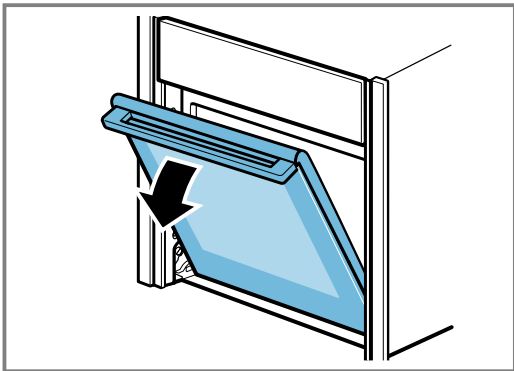
Ajtórögzítő nyitva



Ajtórögzítő zárva

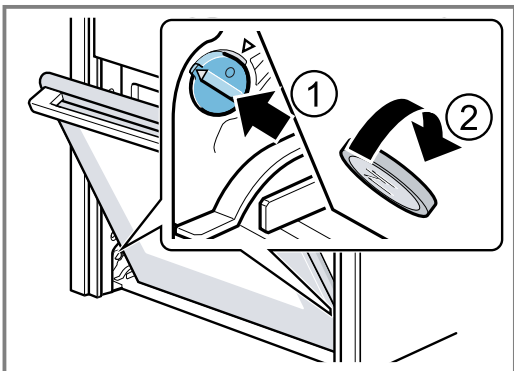


3. Nyissa ki a készülékajtót kb. 45°-ban.

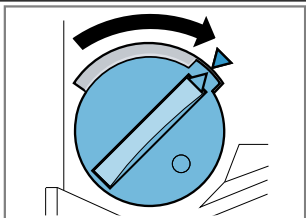


4. Az érmét dugja a rögzítő részébe ①, és ütközéssig fordítsa el ②.

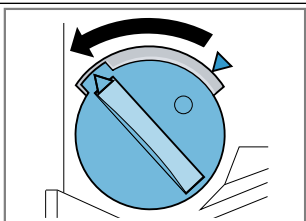
- A bal oldali rögzítőt forgassa el az óramutató járásával megegyező irányba.
- A jobb oldali rögzítőt forgassa el az óramutató járásával ellentétes irányba.



Bal oldali rögzítő fixálva
A nyilak egymás felé mutatnak



Bal oldali rögzítő kioldva



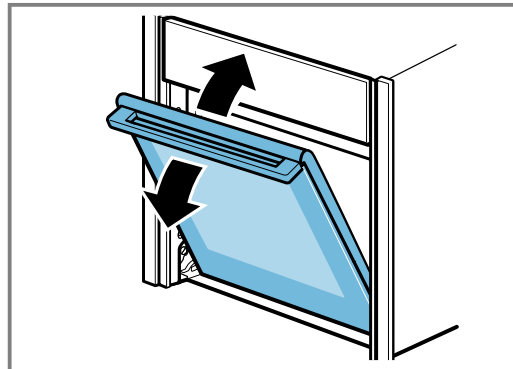
- ✓ A rögzítő hallhatóan bepattan.

5. FIGYELEM!

A készülékajtó nyitása és zárása rögzítési állásban károsítja az ajtó csuklópántjait.

- ▶ Soha ne nyissa ki vagy csukja be a készülék ajtaját, ha ellenállásba ütközik.
- ▶ Ha az ajtó csuklópántja megsérült, hívja a vevőszolgálatot.

Mozgassa fel- és lefelé a készülék ajtaját, amíg egy halk kattánót nem hall. A készülék ajtaja már csak minimálisan mozgatható.



- ✓ A készülék ajtaja reteszelési helyzetben van.

6. ⚠ FIGYELMEZTETÉS – Sérülésveszély!

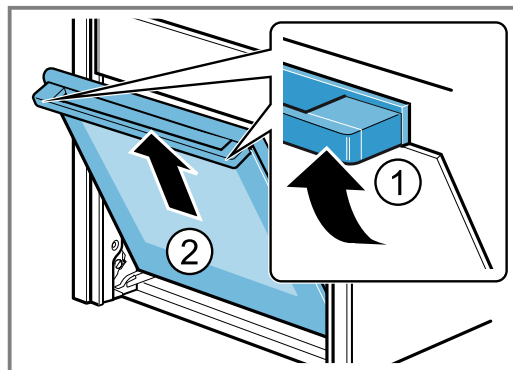
A készülék ajtaja 7–10 kg súlyú, és elővigyázatlan kezelés esetén leeshet.

- ▶ Óvatosan kezelje a készülék ajtaját.

A készülék ajtaját ne szállítsa a fogantyúnál fogva. Az ajtó fogantyúja letörhet.

- ▶ Ne szállítsa a készülék ajtaját a fogantyúnál fogva.
- ▶ A készülék ajtaját jobbról és balról megfogva szállítsa.


Jobb és bal oldalról fogja meg a készülék ajtaját, és finoman forgassa felfelé az ajtó fogantyúját ①, amíg az ajtó felül ki nem akasztható ②.

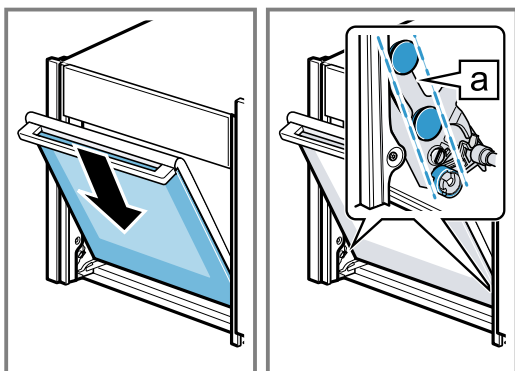


7. A készülék ajtaját vízszintes, puha és tiszta felületre fektesse.

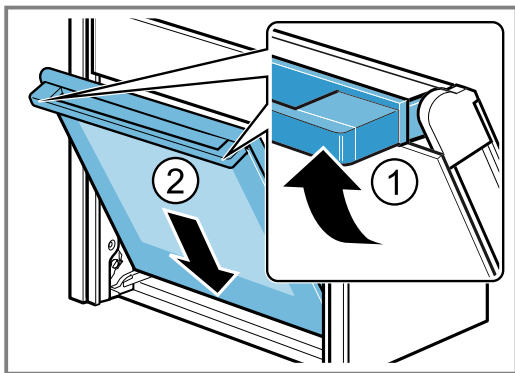
19.2 A készülék ajtajának beakasztása

1. **Tipp:** Ügyeljen arra, hogy a készülék ajtaja ne álljon ferdén, és teljesen akadjon be.

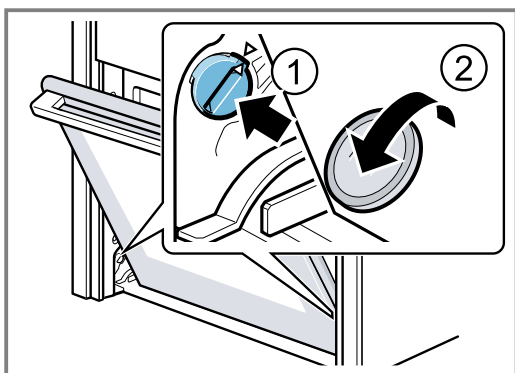
A készülékajtót egyszerre akassza be a jobb és a bal oldali vezetőgörgőbe .



2. Kissé forgassa felfelé az ajtó fogantyúját ①.



- ✓ A készülék ajtaja teljesen lecsúszik az utolsó rövid szakaszon is ②.
3. Egy érme segítségével lazítsa meg a készülék ajtajának mindkét rögzítését. Az érmét dugja a rögzítő részébe ①, és ütközésig fordítsa el ②.
- A bal oldali rögzítőt forgassa el az óramutató járásával ellenkező irányba.
 - A jobb oldali rögzítőt forgassa el az óramutató járásával megegyező irányba.



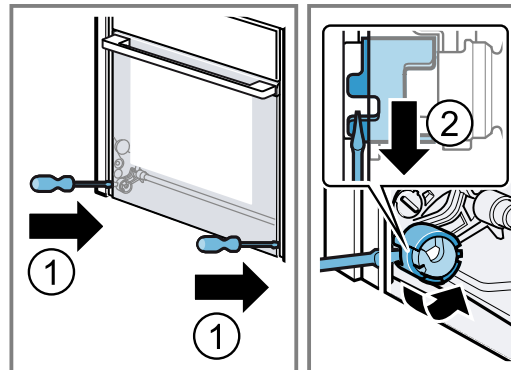
4. Nyissa ki egy kicsit a készülék ajtaját, amíg halk kattanást nem hall, majd csukja be a készülék ajtaját.

5. **⚠ FIGYELMEZTETÉS – Sérülésveszély!**

A nem rögzített ajtórogzítők miatt a készülék ajtaja kiakadhat.

- ▶ Beakasztás után mindig zárja a jobb és a bal oldali ajtórogzítőt.

Ehhez tartsa vízszintesen a csavarhúzó ①, és az ajtórogzítőt (fekete alkatrész) húzza lefelé mindkét oldalon ütközésig ②.



- ✓ Az ajtórogzítő be van zárva.

19.3 Ajtó ablaktábla kiszerelése

A jobb tisztíthatóság érdekében az ajtó üveglapjai kiszerelhetők.

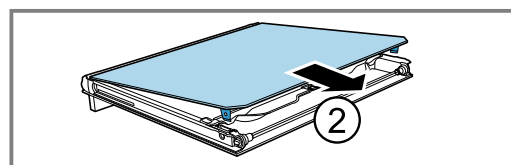
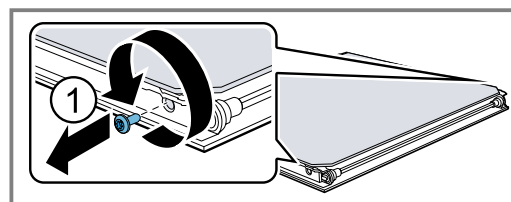
- ⚠ FIGYELMEZTETÉS – Sérülésveszély!**

A készülékajtón belüli részek szélei élesek lehetnek.

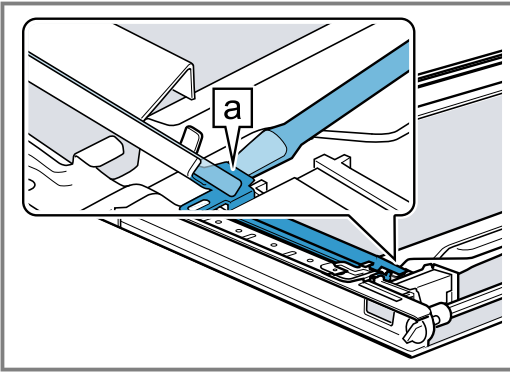
- ▶ Viseljen védőkesztyűt.

Követelmények

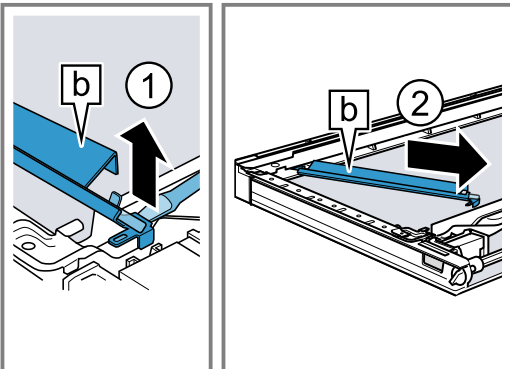
- Készítsen elő egy csavarhúzót.
 - A készülék ajtaja ki van akasztva.
1. A készülék ajtaját elülső felével lefelé egy vízszintes, puha és tiszta felületre fektesse.
 2. Lazítsa meg ① és vegye ki a készülék ajtajának jobb és bal oldali csavarját.
 3. A belső üveglapot óvatosan emelje meg ferdén felfele, és a nyíl irányába vegye ki ②.



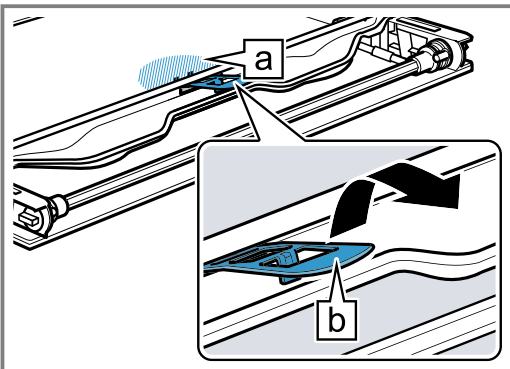
4. A csavarhúzóval tolja be a fém nyelv **a** és a műanyag közé.



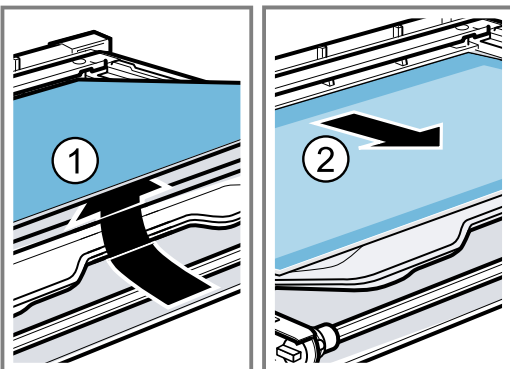
5. A reflektort **b** emelje meg a csavarhúzóval ①, amíg ki nem oldódik, majd emelje fel és húzza ki ②.



6. A második reflektort az elsővel megegyező módon vegye ki.
7. A közbülső üveglapot a **a** tartományban enyhén nyomja lefelé, a tartót **b** pedig óvatosan emelje fel, amíg ki nem lehet húzni.



8. Alulról emelje meg a közbülső üveglapot ①, és a nyíl irányában vegye ki ②.



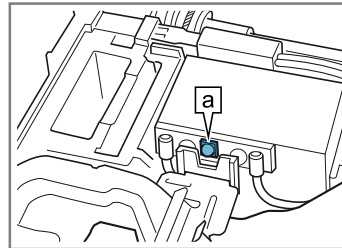
9. **⚠ FIGYELMEZTETÉS – Sérülésveszély!**
A készülék ajtajának összekarcolt üvege elpattanhat.

- ▶ A sütőajtó üvegének tisztításához ne használjon éles vagy dörzsölő hatású tisztítót vagy éles fémből készült kaparót, mert ezek megkarcolhatják a felületet.

FIGYELEM!

A világítás károsodott.

- ▶ Ne tisztítsa és ne érintse meg a LED-eket **a**. A LED-ek mindig a készülék ajtajának jobb és bal oldalán találhatók.



Az ajtólapok és a reflektorok mindkét oldalát ablaktisztítószerrel és puha törlőkendővel tisztítsa meg.

10. Szárítsa meg, majd újra szerelje be az ajtó üveglapjait.

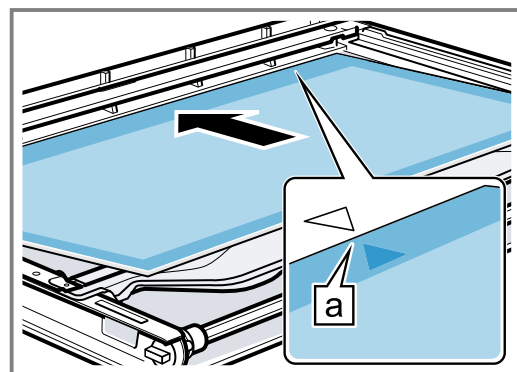
19.4 Ajtó ablaktábla beszerelése

⚠ FIGYELMEZTETÉS – Sérülésveszély!

A nem megfelelően beszerelt üveglap vagy készülékajtó veszélyes.

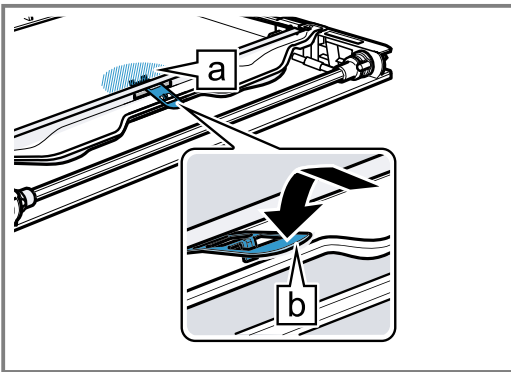
- ▶ Csak akkor használja ismét a készüléket, ha minden üveglap és a készülék ajtaja is szabályszerűen be van szerelve.

1. **Tipp:** A beszerelésnél ügyeljen arra, hogy az ajtólapok az eredeti sorrendben kerüljenek a helyükre. A közbülső üveglapot helyezze be és tolja a nyíl irányában, amíg bele nem simul a keretbe.

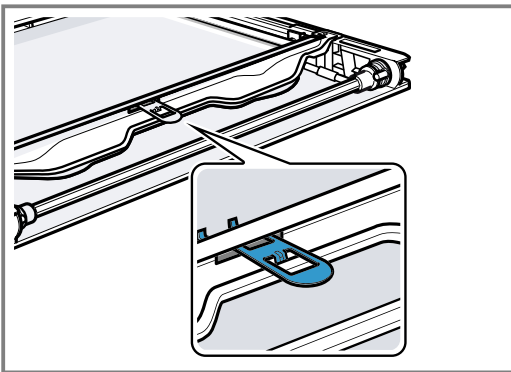


A közbülső üveglapon lévő nyílnek egybe kell vágnia a kereten lévő nyíllal **a**.

2. Az első közbülső üveglapot a [a] tartományban nyomja enyhén lefelé, a tartót [b] pedig ferdén tolja be és nyomja le, amíg be nem pattan.



- ✓ A tartó a helyére került.

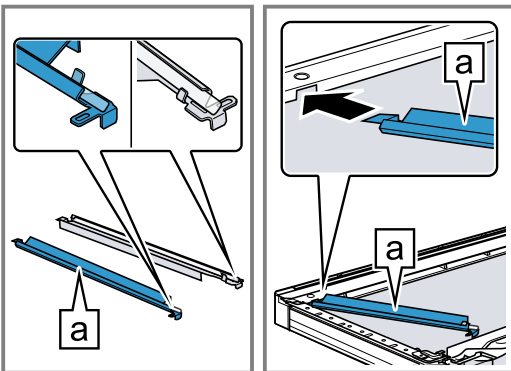


3. FIGYELEM!

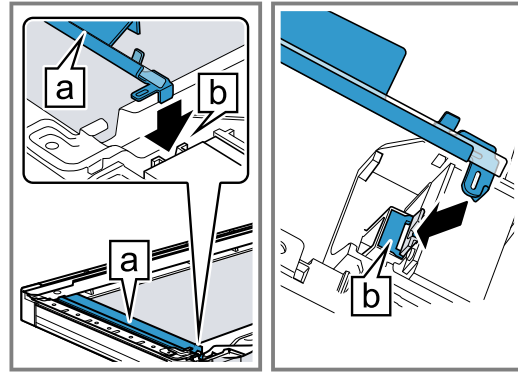
A fényáteresztés csökken, ha megfogja az üvegcsövet.

- ▶ Az üvegcsövet soha ne érintse meg puszta kézzel.
- ▶ Az üvegcsövet behelyezés előtt tisztítsa meg üvegtisztítóval.

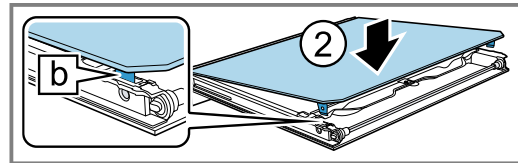
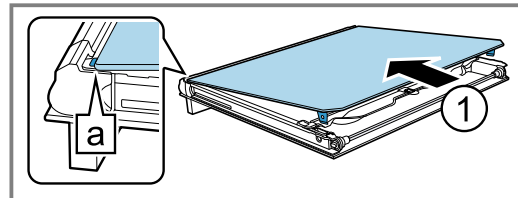
Válassza ki a bal oldali reflektort [a] és helyezze be felül.



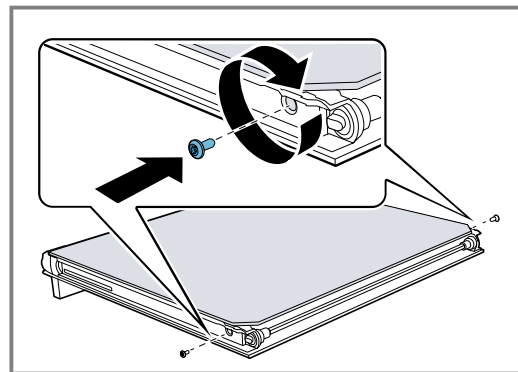
4. Helyezze be a reflektort [a] és pattintsa be az oszlopba [b].



5. A második reflektort az elsővel megegyező módon helyezze be.
6. Szükség esetén üvegtisztítóval távolítsa el az ujjlenyomatokat a reflektorokról.
7. A belső üveglapot igazítsa a készülék közepére.
8. A belső üveglapot ferdén hátrafelé helyezze be ① az ajtóburkolatba [a].
9. Helyezze be ② a belső üveglap [b] tartóvasát a nyílásba.



10. Csavarja be mindkét csavart az ajtó jobb és bal oldalán.



20 Zavarok elhárítása

A készüléken fellépő kisebb zavarokat saját maga is elháríthatja. Tanulmányozza a zavarelhárításról szóló információkat, mielőtt a vevőszolgálathoz fordulna. Ily módon elkerüli a felesleges költségeket.

⚠ FIGYELMEZTETÉS – Sérülésveszély!

A szakszerűtlen javítás veszélyes.

- ▶ A készüléket csak szakképzett személyek javíthatják.

- ▶ Ha a készülék meghibásodott, hívja a vevőszolgálatot.

⚠ FIGYELMEZTETÉS – Áramütés veszélye!

A szakszerűtlen javítás veszélyes.

- ▶ A készüléket csak szakképzett személyek javíthatják.

- ▶ A készülék javításához csak eredeti pótalkatrészeket szabad használni.
- ▶ Ha a készülék hálózati csatlakozóvezetéke megsérül, szakképzett személlyel kell kicseréltetni.

20.1 Működési zavarok

| Hiba | Ok és hibaelhárítás |
|---|--|
| A készülék nem működik. | <p>A biztosító meghibásodott.</p> <ul style="list-style-type: none"> ▶ Ellenőrizze a biztosítót a biztosítódobozban. <p>Az áramellátás kimaradt.</p> <ul style="list-style-type: none"> ▶ Ellenőrizze, hogy a helyiség világítása vagy a helyiségben lévő más készülékek működnek-e. |
| A kijelzőn megjelenik a "Német nyelv" felirat. | <p>Az áramellátás kimaradt.</p> <ul style="list-style-type: none"> ▶ Végezze el az első üzembe helyezéshez szükséges beállításokat. → "Az első üzembe helyezés", Oldal 11 |
| A készülék nem kapcsolható be, a kijelzőn megjelenik a következő: ☹. | <p>Be van kapcsolva az automatikus gyerekzár vagy a gyerekzár</p> <ul style="list-style-type: none"> ▶ Tartsa lenyomva a ☹ gombot, amíg meg nem jelenik a "Gyerekzár kikapcsolva" üzenet. |
| Az üzem nem indul el vagy megszakad. | <p>Különböző okok lehetségesek.</p> <ul style="list-style-type: none"> ▶ Ellenőrizze a kijelzőn megjelenő beállításokat. → "Információk megjelenítése", Oldal 13 <p>Működési zavar</p> <ul style="list-style-type: none"> ▶ Hívja a vevőszolgálatot. → "Vevőszolgálat", Oldal 34 |
| A készülék nem melegít, a kijelzőn megjelenik a következő: <input type="checkbox"/> 1. | <p>A Bemutató mód be van kapcsolva az alapbeállításoknál.</p> <ol style="list-style-type: none"> 1. Rövid időre válassza le a készüléket az elektromos hálózatról úgy, hogy kikapcsolja a biztosítékot a biztosítószekrényben, majd kapcsolja be újra a készüléket. 2. Ezután 3 percen belül kapcsolja ki a bemutató üzemmódot itt: → "Alapbeállítások", Oldal 21. <p>Az áramellátás kimaradt.</p> <ul style="list-style-type: none"> ▶ Áramkimaradás után nyissa ki és zárja be egyszer a készülékajtót. ✓ A készülék önellenőrzést hajt végre, ezután működőképes. |
| Ha a készülék kikapcsolt állapotban van, a kijelzőn nem jelenik meg az idő. | <p>Módosult az alapbeállítás.</p> <ul style="list-style-type: none"> ▶ Módosítsa az időkijelzés alapbeállítását. → "Alapbeállítások", Oldal 21 |
| A kezelőpanel nem nyílik ki. | <p>A biztosító meghibásodott.</p> <ul style="list-style-type: none"> ▶ Ellenőrizze a biztosítót a biztosítódobozban. <p>Az áramellátás kimaradt.</p> <ul style="list-style-type: none"> ▶ Ellenőrizze, hogy a helyiség világítása vagy a helyiségben lévő más készülékek működnek-e. <p>Működési zavar</p> <ol style="list-style-type: none"> 1. Hívja a vevőszolgálatot. → "Vevőszolgálat", Oldal 34 2. Ha víz van a víztartályban, ürítse ki azt: <ul style="list-style-type: none"> - Nyissa ki a készülék ajtaját. - Jobbról és balról nyúljon be a panel alá. - Lassan húzza ki a panelt, és tolja felfelé. |
| Nagyon erős gőzképződés gőz használatkor. | <p>A készülék kalibrálása automatikus. Nincs tennivaló.</p> <p>A túl rövid sütési idők alatt a készülék nem tud automatikusan kalibrálódni. Ha rendszeresen túl sok gőz képződik, kalibrálja újra a készüléket.</p> <ol style="list-style-type: none"> 1. Állítsa vissza a készülék alapbeállításait. → "Alapbeállítások", Oldal 21 2. Ismétlje meg a kalibrálást. → "Az első használat előtt", Oldal 11 |

| Hiba | Ok és hibaelhárítás |
|--|--|
| Főzéskor gőz távozik a szellőzőnyílásokon | A gőz távozása normális. Nincs tennivaló. |
| A készülék felszólítja a vízkőmentesítésre anélkül, hogy előtte megjelenne a számláló. | A beállított vízkeménységi tartomány túl alacsony. <ol style="list-style-type: none"> Vízkőmentesítse a készüléket. → "Vízkőmentesítés", Oldal 25 Ellenőrizze a vízkeménységet és állítsa be értékét az alapbeállításoknál. → "Alapbeállítások", Oldal 21 |
| A készülék felszólítja az öblítésre. | A vízkőmentesítés alatt megszakadt az áramellátás vagy kikapcsolt a készülék. <ul style="list-style-type: none"> Öblítse ki kétszer a készüléket. → "Vízkőmentesítés", Oldal 25 |
| Megjelenik a kijelzőn a "Töltse fel a víztartályt" üzenet, noha a víztartály tele van. | A víztartály nem pattant be a helyére. <ul style="list-style-type: none"> Helyezze be megfelelően a víztartályt, hogy bepattanjon a tartójába. → "Víztartály feltöltése", Oldal 13 <p>A víztartály leesett. A rázkódások következtében a víztartály alkatrészei meglazultak. A víztartály tömítése hibás.</p> <ul style="list-style-type: none"> Rendeljen egy új víztartályt. <p>Működési zavar</p> <ul style="list-style-type: none"> Ne használjon ásványi sóktól mentes vagy szűrt vizet. → "Az első üzembe helyezés előtt", Oldal 11 <p>Meghibásodott a szenzor.</p> <ul style="list-style-type: none"> Hívja a vevőszolgálatot. → "Vevőszolgálat", Oldal 34 |
| A gombok villognak. | Víz csapódott le a kezelőpanel mögött. Nincs tennivaló. Mihelyt a víz elpárolog, a gombok nem villognak tovább. |
| Csepegő hangok hallatszanak a gőzzel való sütésnél. | Hideg/meleg hatás a mélyhűtött élelmiszerrel, a vízgőz okozza. Nincs tennivaló. |
| A készülék zümmög üzem közben és kikapcsolás után. | A szivattyú működési tesztje eredményezi a zajt. Nincs tennivaló. |
| A készülék zümmög vagy kattog a kezelőpanel felnyitásakor. | A kezelőpanel kihúzódása eredményezi a zajt. Nincs tennivaló. |
| A sütőtér világítása nem működik. | A LED lámpa meghibásodott. Megjegyzés: Ne távolítsa el az üvegbúrát. <ul style="list-style-type: none"> Hívja a vevőszolgálatot. → "Vevőszolgálat", Oldal 34 |
| Maximális időtartam elérése. | A nem kívánt folyamatos működés elkerülése érdekében a készülék néhány óra elteltével abbahagyja a fűtést, ha a beállításokon nem változtattak. A kijelzőn megjelenik egy üzenet. A maximális időtartam elérése az üzemmódhoz tartozó beállításoktól függ. <ol style="list-style-type: none"> Az üzem folytatásához nyomja meg újra bármelyik gombot. Ha nem használja a készüléket, kapcsolja ki az  gombbal. Tipp: Annak érdekében, hogy a készülék ne kapcsoljon ki véletlenül, állítson be egy időtartamot. → "Időtartam beállítása", Oldal 17 |
| A kijelzőn megjelenik egy "D" vagy "E" kezdetű üzenet, pl. D0111 vagy E0111. | Az elektronika hibát észlelt. <ol style="list-style-type: none"> Kapcsolja ki, majd kapcsolja be újra a készüléket. ✓ Ha egyszeri zavarról volt szó, az üzenet eltűnik. Ha az üzenet újra megjelenik, hívja a vevőszolgálatot. A telefonhívás során adja meg a pontos hibaüzenetet. → "Vevőszolgálat", Oldal 34 |
| A készülékajtó NeffLight-reflektora elszíneződött. | A magas hőmérséklet hatására a NeffLight-reflektor elszíneződik. Nincs tennivaló. |

| Hiba | Ok és hibaelhárítás |
|----------------------------------|---|
| A sütési eredmény nem kielégítő. | <p>A beállítások nem voltak megfelelőek. A beállított értékek, pl. hőmérséklet és az időtartam a recepttől, a mennyiségtől és az élelmszertől függnek.</p> <ul style="list-style-type: none"> ▶ Legközelebb válasszon alacsonyabb vagy magasabb értékeket. <p>Tipp: Az ételek elkészítéséhez és a megfelelő beállítási értékekhez számos adatot talál honlapunkon www.neff-international.com.</p> |

21 Ártalmatlanítás

Itt megtudhatja, hogyan ártalmatlanítsa megfelelő módon régi készülékét.

21.1 A régi készülék ártalmatlanítása

A környezetkímélő ártalmatlanításnak köszönhetően az értékes nyersanyagok újra felhasználhatók.

1. Húzza ki a hálózati csatlakozóvezeték dugóját.
2. Vágja el a hálózati csatlakozóvezetékét.
3. Környezetkímélő módon ártalmatlanítsa a készüléket.

Az aktuális ártalmatlanítási lehetőségekről a szakkereskedőnél, ill. a települési közigazgatásnál vagy önkormányzatnál tájékozódhat.



Ez a készülék az elhasznált villamosági és elektronikai készülékekről szóló 2012/19/EU irányelvnek megfelelő jelölést kapott.

Ez az irányelv a már nem használt készülékek visszavételének és hasznosításának EU-szerte érvényes kereteit határozza meg.

22 Vevőszolgálat

Ha a használatban bármilyen kérdése van, ha nem tudja önállóan elhárítani a zavart a készüléken, vagy ha a készüléket meg kell javítani, forduljon vevőszolgálatunkhoz.

Az Ön országában érvényes garanciaidőről és garanciális feltételekről vevőszolgálatunktól, kereskedőjétől vagy weboldalunkról szerezhet részletes információkat. Ha a vevőszolgálathoz fordul, tartsa kéznél készüléke termékszámát (E-Nr.) és gyártási számát (FD).

A vevőszolgálat elérhetőségét megtalálja a vevőszolgálatok mellékelt jegyzékében vagy a weboldalunkon. Ez a termék G energiahatékonysági osztályú fényforrásokat tartalmaz. A fényforrások cserealkatrészként rendelkezésre állnak, cseréjüket csak megfelelően képzett szakszemélyzet végezheti.

22.1 Termékszám (E-Nr.) és gyártási szám (FD)

A termék számot (E-Nr.) és a gyártási számot (FD) a készülék típus tábláján találja.

A számokat tartalmazó adattáblát akkor látja, ha kinyitja a készülék ajtaját. Egyes, gőz funkcióval rendelkező készülékeknél az adattáblát a kezelőfelület mögött találja.



Készüléke adatait és a vevőszolgálat telefonszámát gyorsan megtalálja, ha feljegyzi magának az adatokat.

23 Így sikerülni fog

A különböző ételekhez itt megtalálja a megfelelő beállításokat, illetve a legalkalmasabb tartozékokat és edényeket. Az ajánlásokat az Ön készülékére optimalizáltuk.

23.1 Általános elkészítési útmutatások

Minden étel készítése közben vegye figyelembe ezeket az információkat.

- A hőmérséklet és az időtartam a mennyiségtől és a recepttől függ. Ezért adjunk meg beállítási tartományokat. Először próbálja meg az alacsonyabb értékekkel.
- A beállított értékek a hideg sütőtérbe való behelyezésre vonatkoznak. A tartozékokat csak az előmelegítést követően tolja be a sütőtérbe.
- Vegye ki a nem használt tartozékokat a sütőtérből.

23.2 Elkészítési útmutatások sütéshez

- Sütemény, péksütemény vagy kenyér sütéséhez a sötét, fém sütőformák a legalkalmasabbak.
- A felfújtakhoz és csőben sültetekhez használjon széles, lapos edényt. Keskeny, magas edényekben az ételek elkészítéséhez több idő szükséges, és az ételek felső része sötétebb lesz.
- Ha közvetlenül az univerzális serpenyőben készít felfújtat, akkor a 2. szintre tolja be.
- A kenyértésztára vonatkozó beállítási értékek tepsin és négyszögletes sütőformában sült kenyértésztára is érvényesek.

FIGYELEM!

A forró sütőtérben lévő vízből vízgőz képződik. A hőmérséklet-változás miatt sérülések keletkezhetnek a sütőtér alján.

- ▶ Soha ne öntsön vizet a forró párolótérbe.
- ▶ Soha ne tegyen vizesedényt a sütőtér alá.

Betolási magasság

Ha a CircoTherm forrólevegős fűtési módot használja, az 1., 2., 3. és 4. betolási magasságok közül választhat.

| Sütés egy szinten | Magasság |
|------------------------------------|----------|
| Magas sütemény / forma a rostélyon | 2 |
| Lapos sütemény / sütőlap | 3 |

| Sütés több szinten | Magasság |
|--------------------------|------------------|
| 2 szint | |
| ▪ univerzális serpenyő | 3 |
| ▪ Sütőlap | 1 |
| 2 szint | |
| ▪ 2 rostély formákkal | 3 1 |
| 3 szint | |
| ▪ Sütőlap | 4 |
| ▪ univerzális serpenyő | 3 |
| ▪ Sütőlap | 1 |
| 4 szint | |
| ▪ 4 rostély sütőpapírral | 4 3 2 1 |

Használja a CircoTherm forrólevegős fűtési módot.

Megjegyzések

- A tepsiken vagy formákban lévő, egyszerre betolt süteményeknek nem kell egyszerre elkészülniük.
- Gőz hozzáadásával csak egy szinten lehet ételt készíteni.

23.3 Elkészítéssel kapcsolatos tudnivalók edényben sütéshez, roston sütéshez és grillezéshez

- Az ajánlott beállítások hűtőszekrény hőmérsékletű ételekre és töltelék nélküli, sütésre kész szárnyasra vonatkoznak.
- A szárnyast a mellrészrel vagy a bőrös résszel lefelé tegye az edényre.
- A megadott idő kb. $\frac{1}{2}$ – $\frac{2}{3}$ részének letelte után fordítsa meg a sültet vagy egész halat.

Sütés rostélyon

Rostélyon sülte az elkészíteni kívánt étel minden oldalról különösen ropogós lesz. Egyszerre süthet például nagyobb vagy egyszerre több darab szárnyast.

- Azonos súlyú és vastagságú darabokat süssön egyszerre. Akkor egyenletesen pirulnak meg és szaftosak maradnak.
- A sütni kívánt ételt helyezze közvetlenül a rostélyra.

- A lecsepegő folyadék felfogásához tolja be az univerzális serpenyőt behelyezett rostéllyal egy szinttel a megadott betolási magasság alá.
- A sütés méretétől és fajtájától függően öntsön maximum $\frac{1}{2}$ liter vizet az univerzális serpenyőbe. A felfogott szaftból mártást készíthet. Emellett kevesebb füst keletkezik, és a sütőtér is kevésbé szennyeződik.

Sütés edényben

Zárt edényben készített ételek esetén a sütőtér tisztább marad.

Általános tanácsok edényben sütés esetére

- Hőálló, sütőben alkalmazható edényt használjon.
- Az edényt állítsa a rostélyra.
- Leginkább az üvegből készült edények alkalmasak.
- Vegye figyelembe a sütőedényére vonatkozó gyártói utasításokat.

Sütés nyitott edényben

- Használjon magas sütőformát.
- Ha nincs megfelelő edénye, használhatja az univerzális serpenyőt.

Sütés zárt edényben

- Illeszkedő, jól záró fedőt használjon.
- Hús sütésénél legyen legalább 3 cm távolság az étel és a fedő között. A hús megemelkedhet.

⚠ FIGYELMEZTETÉS – Forrázásveszély!

Amikor főzés után felemeli a fedőt, nagyon forró gőz csaphat ki. A gőz a hőmérséklettől függően nem látható.

- ▶ A fedőt úgy emelje meg, hogy a forró gőz a testétől távol csapjon ki.
- ▶ Tartsa távol a gyerekeket.

Grillezés

Azokat az ételeket grillezze, amelyeket ropogósan szeret.

- Azonos súlyú és vastagságú darabokat grillezzen. Akkor egyenletesen pirulnak meg és szaftosak maradnak.
- A grillszeleteket helyezze közvetlenül a rostélyra.
- A lecsöpögő folyadékok felfogásához helyezze az univerzális serpenyőt legalább egy szinttel a rostély alá.

Megjegyzések

- A grillfűtőtest mindig bekapcsol és kikapcsol. Ez normális. A gyakoriság a beállított hőmérséklettől függ.
- Grillezés közben füst keletkezhet.

23.4 Gőzölés

Az ételeket kíméletesen párolja. Az étel így különösen szaftos marad.

A hozzáadott gőzzel történő ételkészítéssel ellentétben a hús nem kap kérget.

- Nyitott, hőálló és gőzöléshez alkalmas edényeket használjon.
- A legjobb egy XL méretű lyukacsos párolóedény. A lecsepegő folyadék felfogásához tolja be egy szinttel alá az univerzális serpenyőt a sütőtérbe. Üvegtálat is használhat, ezt állítsa a rostélyra.

- Az egyébként vízfürdőben készített ételeket fóliával, pl. frissentartó fóliával fedje le.
- Nem kell megfordítania a készített ételt.
- Új ízvariációk kipróbálásához a húst, szárnyast vagy halat párolás előtt megpiríthatja. Állítson be rövidebb párolási időtartamot.
- Nagyobb szeletekhez hosszabb felfűtési idővel és hosszabb párolási idővel kell számolnia.
- Ha több azonos súlyú szeletet készít, akkor a készülék hosszabb felfűtési időt alkalmaz. A sütési idő nem változik.
- A használati útmutató fő részében a gőzölés beállításához kapcsolódó információkat is talál.
→ "Gőz", Oldal 13

Zöldség több szinten

Két szinten kiválóan párolhat több ételt vagy akár egy egész menüt, pl. bokkolit és burgonyát.

23.7 Étel kiválasztása

Beállítási javaslatok számos ételhez, ételkategóriánként csoportosítva.

Beállítási javaslatok különböző ételekhez

| Étel | Edény / Tartozék | Magasság | Fűtési mód → Oldal 7 | Hőmérséklet, °C | Gőz erőssége | Időtartam, perc |
|--|---|----------|-------------------------|--|--------------|-----------------------------------|
| Kevert tésztából készült sütemény, 2 szinten | Koszorúforma vagy Négyszögletes sütőforma | 3+1 | ☺ | 140 - 160 | - | 60 - 80 |
| Kevert tésztából készült sütemény, finom | Négyszögletes sütőforma | 2 | ☺☺ | 150 - 170 | - | 60 - 80 |
| Gyümölcs- vagy túró torta omlós tésztalappal | Kapcsos kerek sütőforma, Ø 26 cm | 2 | ☺☺ | 170 - 190 | - | 60 - 80 |
| Piskótatorta, 6 tojásos | Kapcsos kerek sütőforma, Ø 28 cm | 2 | ☺ | 150 - 170 ¹ | - | 30 - 50 |
| Piskótatorta, 6 tojásos | Kapcsos kerek sütőforma, Ø 28 cm | 2 | ☺ | 1. 150 - 160 2. 150 - 160 | Alacsony ki | 1. 10 2. 25 - 35 |
| Piskótatorta, 6 tojásos | Kapcsos kerek sütőforma, Ø 28 cm | 2 | ☺☺ | 150 - 160 | - | 50 - 60 |
| Omlós tésztából készült sütemény lédús töltelékkel | Univerzális serpenyő | 3 | ☺☺ | 160 - 180 | - | 55 - 75 |
| Kelt tészta lédús feltéttel | Univerzális serpenyő | 3 | ☺☺ | 180 - 200 | - | 30 - 40 |
| Piskótatekerics | Tepsi | 3 | ☺ | 180 - 200 ¹ | - | 8 - 15 |
| Piskótatekerics | Tepsi | 3 | ☺ | 180 - 200 ¹ | Alacsony | 10 - 15 |
| Kelt tésztából készült aprósütemény | Tepsi | 3 | ☺☺ | 160 - 180 | - | 25 - 35 |
| Kelt tésztából készült aprósütemény | Tepsi | 3 | ☺ | 160 - 180 | Közepes | 25 - 35 |
| Aprósütemény | Tepsi | 3 | ☺ | 140 - 160 | - | 15 - 30 |

¹ Melegítse elő a készüléket.

² Az elején öntsön kb. 100 ml folyadékot az edénybe. A víztartályt üzem közben után kell tölteni.

Rizs vagy gabonafélék



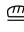

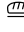
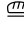
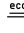
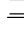
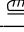
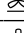

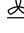
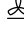
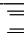



- Adjon hozzá vizet vagy folyadékot a megadott arányban.
Az 1 : 1,5 arány 100 g rizs esetén 150 ml folyadékot jelent.

23.5 Mélyhűtött termékek elkészítése

- Ne használjon jeges mélyhűtött terméket.
- Távolítsa el a jeget.
- A mélyhűtött termékek részben egyenlőtlenül vannak elősütve. A nem egyenletes pirulás sütés után is megmarad.

23.6 Készételek elkészítése

- Vegye ki a készételt a csomagolásból.
- Ha edényben melegíti vagy készíti a készételt, használjon hőálló edényt.

| Étel | Edény / Tartozék | Magasság | Fűtési mód → <i>Oldal 7</i> | Hőmérséklet, °C | Gőz erőssége | Időtartam, perc |
|---|---|----------|---|---|--------------|--|
| Aprósütemény, 2 szinten | Univerzális serpenyő + Tepsi | 3+1 |  | 140 - 160 | - | 15 - 30 |
| Aprósütemény, 3 szinten | 1x Univerzális serpenyő + 2x Tepsi | 4+3+1 |  | 140 - 160 | - | 15 - 30 |
| Kenyér, forma nélkül, 750 g | Univerzális serpenyő vagy Négyszögletes sütőforma | 2 |  | 1. 210 - 220 ¹ 2. 180 - 190 | - | 1. 10 - 15 2. 25 - 35 |
| Kenyér, forma nélkül, 750 g | Univerzális serpenyő vagy Négyszögletes sütőforma | 2 |  | 1. 210 - 220 2. 180 - 190 | Erős ki | 1. 10-15 2. 25-35 |
| Kenyér, forma nélkül, 1500 g | Univerzális serpenyő vagy Négyszögletes sütőforma | 2 |  | 1. 210 - 220 ¹ 2. 180 - 190 | - | 1. 10 - 15 2. 40 - 50 |
| Kenyér, forma nélkül, 1500 g | Univerzális serpenyő vagy Négyszögletes sütőforma | 2 |  | 1. 210 - 220 2. 180 - 190 | Erős ki | 1. 10-15 2. 45-55 |
| Kenyér, forma nélkül, 1500 g | Négyszögletes sütőforma | 2 |  | 200 - 210 | - | 35 - 45 |
| Lepénykenyér | Univerzális serpenyő | 3 |  | 220 - 230 | Erős | 20-30 |
| Zsemle, friss | Tepsi | 3 |  | 200 - 220 | Közepes | 20 - 30 |
| Pizza, friss - sütőlapon | Tepsi | 3 |  | 200 - 220 | - | 25 - 35 |
| Pizza, friss - sütőlapon, 2 szinten | Univerzális serpenyő + Tepsi | 3+1 |  | 180 - 200 | - | 35 - 45 |
| Pizza, friss, vékony tésztalappal, formában | Pizzatepsi | 2 |  | 220 - 230 | - | 20 - 30 |
| Quiche | Lepényforma , Zománczott sütőlap | 3 |  | 190 - 210 | - | 30 - 40 |
| Kenyérlángos | Univerzális serpenyő | 3 |  | 240 - 250 ¹ | - | 10 - 18 |
| Felfújt, pikáns főzött hozzávalók | Felfújtforma | 2 |  | 150 - 170 | Közepes | 40 - 50 |
| Burgonyafelfújt, nyers hozzávalók, 4 cm magas | Felfújtforma | 2 |  | 160 - 190 | - | 50 - 70 |
| Csirke, 1 kg, töltelék nélkül | Rostély | 2 |  | 200 - 220 | - | 60 - 70 |

¹ Melegítse elő a készüléket.² Az elején öntsön kb. 100 ml folyadékot az edénybe. A víztartályt üzem közben után kell tölteni.

| Étel | Edény / Tartozék | Magasság | Fűtési mód → <i>Oldal 7</i> | Hőmérséklet, °C | Gőz erőssége | Időtartam, perc |
|---|----------------------|----------|-------------------------------------|---|--------------------------|---|
| Csirke, 1 kg, töltelék nélkül | Rostély | 2 | | 190-210 | Közepes | 50-60 |
| Csirkemellfilé, gőzölés | Gőzpárolóedény | 3 | | 100 | - | 15 - 25 |
| Csirkeaprólék, 250 g/db | Rostély | 3 | | 220 - 230 | - | 30 - 35 |
| Csirkeaprólék, 250 g/db | Rostély | 3 | | 200 - 220 | Közepes | 30 - 45 |
| Liba, töltelék nélkül, 3 kg | Rostély | 2 | | 160 - 180 | - | 120 - 150 |
| Liba, töltelék nélkül, 3 kg | Rostély | 2 | 1. 2. 3. | 1. 130-140 2. 150-160 3. 170-180 | Közepes Közepes ki | 1. 110-120 2. 20-30 3. 30-40 |
| Sertéssült bőre nélkül, pl. tarja, 1,5 kg | Nyitott edény | 2 | | 180 - 190 | - | 110 - 130 |
| Sertéssült bőre nélkül, pl. tarja, 1,5 kg | Nyitott edény | 2 | | 190 - 200 | - | 120 - 140 |
| Bőrös sertéssült, pl. lapocka, 2 kg | Nyitott edény | 2 | 1. 2. 3. | 1. 100 2. 170-180 3. 200-210 | ki Alacsony ki | 1. 25-30 2. 60-75 3. 20-25 |
| Marhafilé, közepes, 1 kg | Rostély | 2 | | 210 - 220 | - | 40 - 50 |
| Marhafilé, közepes, 1 kg | Nyitott edény | 2 | | 190 - 200 | Alacsony | 50 - 60 |
| Párolt marhasült, 1,5 kg | Zárt edény | 2 | | 200 - 220 | - | 130 - 160 |
| Párolt marhasült, 1,5 kg ² | Nyitott edény | 2 | 1. 2. | 1. 150 2. 130 | Erős Közepes | 1. 30 2. 120-150 |
| Párolt marhasült, 1,5 kg | Zárt edény | 2 | | 200 - 220 | - | 140 - 160 |
| Sült hátszín, közepes, 1,5 kg | Rostély | 2 | | 220 - 230 | - | 60 - 70 |
| Sült hátszín, közepes, 1,5 kg | Nyitott edény | 2 | | 190 - 200 | Alacsony | 65 - 80 |
| Hamburger, 3-4 cm magas | Rostély | 4 | | 275 | - | 25 - 30 |
| Báránycsont nélkül, közepes, 1,5 kg | Nyitott edény | 2 | | 170 - 190 | - | 50 - 80 |
| Báránycsont nélkül, közepes, 1,5 kg | Nyitott edény | 2 | | 170 - 180 | Alacsony | 80 - 90 |
| Hal egészben, grillezve, 300 g, pl. pisztráng | Rostély | 2 | | 170 - 190 | - | 20 - 30 |
| Hal, sült, egész, 300 g, pl. pisztráng | Univerzális serpenyő | 2 | 1. 2. | 1. 170-180 2. 160-170 | Alacsony ki | 1. 15-20 2. 5-10 |
| Hal, gőzölt, egészben, 300 g, pl. pisztráng | Gőzpárolóedény | 3 | | 80 - 90 | - | 15 - 25 |
| Halfilé, natúr, gőzölve | Gőzpárolóedény | 3 | | 80 - 100 | - | 10 - 16 |
| Karfiol gőzölése, egészben | Gőzpárolóedény | 3 | | 100 | - | 25 - 35 |
| Szeletelt sárgarépa gőzölése | Gőzpárolóedény | 3 | | 100 | - | 10 - 20 |
| Spenót gőzölése | Gőzpárolóedény | 3 | | 100 | - | 2 - 3 |
| Héjában főtt burgonya, egész | Gőzpárolóedény | 3 | | 100 | - | 35 - 45 |
| Hosszú szemű rizs, 1:1,5 | Lapos edény | 3 | | 100 | - | 20 - 30 |
| Tojás, keményre főzve | Gőzpárolóedény | 3 | | 100 | - | 10 - 12 |

¹ Melegítse elő a készüléket.² Az elején öntsön kb. 100 ml folyadékot az edénybe. A víztartályt üzem közben után kell tölteni.

Desszert**Crème Caramel vagy Crème Brulée készítése**

1. A recept szerint készítse el a Crème masszáját.
2. Töltse a masszát 2–3 cm magasan a formákba.
3. Helyezze a formákat közvetlenül az XL méretű lyukas párolóedénybe.
4. Az egyébként vízfürdőben készített ételeket fóliával, pl. frissentartó fóliával fedje le.
5. A készüléket a beállítási javaslatoknak megfelelően állítsa be.
6. Ha a formák nagyon vastag anyagból készültek, a sütési idő hosszabb lehet.

Joghurt készítése

1. A tartozékokat és az állványokat vegye ki a sütőtérből.
2. 1 liter tejet (3,5%-os) melegítsen 90 °C-ra a főzőfelületen, majd hűtse vissza 40 °C-ra. Az UHT-tejet elegendő 40 °C-ra felmelegíteni.
3. 150 g hűtött joghurtot keverjen el a tejben.
4. A masszát töltsse kis edényekbe, pl. csészékbe vagy kis poharakba.
5. Az edényeket fedje le fóliával, pl. frissentartó fóliával.
6. Az edényeket tegye a sütőtér aljára.
7. A készüléket a beállítási javaslatoknak megfelelően állítsa be.
8. Elkészítés után a joghurtot legalább 12 órán keresztül pihentesse a hűtőszekrényben.

Beállítási javaslatok desszert és kompót készítéséhez

| Étel | Edény / Tartozék | Magasság | Fűtési mód → <i>Oldal 7</i> | Hőmérséklet, °C | Gőz erőssége | Időtartam, perc |
|-------------------------|----------------------|--------------|--------------------------------|-----------------|--------------|-----------------|
| Crème Brulée | Egyadagos forma | 3 | ☺ | 85 | - | 20 - 30 |
| Karamellkrém | Egyadagos forma | 3 | ☺ | 85 | - | 25 - 35 |
| Gőzgombóc | Univerzális serpenyő | 3 | ☺ | 100 | - | 20 - 30 |
| Joghurt | Egyadagos forma | Sütőtér alja | ☹ | 1 | - | 300 - 360 |
| Tejberizs, 1:2,5 | Univerzális serpenyő | 3 | ☺ | 1. 1 2. 1 | - | 35-45 |
| Gyümölcskompót, 1/3 víz | Univerzális serpenyő | 3 | ☺ | 1. 1 2. 1 | - | 10 - 20 |

23.8 Különleges elkészítési módok és más alkalmazások

Információk és beállítási javaslatok különleges ételkészítési módokhoz és más alkalmazásokhoz, pl. kímélő pároláshoz vagy befőzéshez.

Kímélő párolás

A nemes húsokat lassan és alacsony hőmérsékleten párolja, pl. a marha, borjú, sertés, bárány vagy szárnyas finom részeit.

Szárnyas vagy hús kímélő párolása

Megjegyzés: A kímélő párolás fűtési módban nem lehetséges az indítási idő késleltetése.

Beállítási javaslatok kímélő pároláshoz

| Étel | Edény / Tartozék | Magasság | Átsütés időtartama perc-ben | Fűtési mód → <i>Oldal 7</i> | Hőmérséklet, °C | Időtartam, perc |
|---------------------------|------------------|----------|-----------------------------|--------------------------------|-----------------|-----------------|
| Kacsamell, rosé, 300 g/db | Nyitott edény | 2 | 6 - 8 | ☺ | 90 ¹ | 45 - 60 |
| Sertésfilé, egész | Nyitott edény | 2 | 4 - 6 | ☺ | 80 ¹ | 45 - 70 |
| Marhafilé, 1 kg | Nyitott edény | 2 | 4 - 6 | ☺ | 80 ¹ | 90 - 120 |

¹ Melegítse elő a készüléket.

Követelmény: A sütőtér hideg.

1. Friss, higiéniaileg kifogástalan, kicsontozott húst használjon.
2. Az edényt a rostéllyal a sütőtér 2. szintjére helyezze.
3. Melegítse elő a sütőteret és az edényt kb. 15 perccig.
4. A hús minden oldalát pirítsa meg nagyon forrón a főzőlapon.
5. A húst azonnal tegye az előmelegített edényben a sütőtérbe. Tartsa csukva a sütőtér ajtaját, hogy a kímélő párolás során egyenletes maradjon a klíma a sütőtérben.
6. A húst a kímélő párolás után azonnal vegye ki a sütőtérből.

| Étel | Edény / Tartozék | Magasság | Átsütés időtartama perc-ben | Fűtési mód → Oldal 7 | Hőmérséklet, °C | Időtartam, perc |
|--------------------------------------|------------------|----------|-----------------------------|----------------------|-----------------|-----------------|
| Borjúérmék, 4 cm vastag | Nyitott edény | 2 | 4 | | 80 ¹ | 30 - 50 |
| Báránygerinc, csont nélkül, 200 g/db | Nyitott edény | 2 | 4 | | 80 ¹ | 30 - 45 |

¹ Melegítse elő a készüléket.

Fertőtlenítés és higiénia

Fertőtlenítsen hibátlan, hőálló edényeket vagy cumisüvegeket. A folyamat megfelel a hagyományos kifőzésnek.

Üvegek fertőtlenítése

1. Az üvegeket mindig közvetlenül a kiürülés után mosassa ki üvegmosó kefével.

2. Az üvegeket mosogatógépben tisztítsa.
3. Az üvegeket úgy állítsa az XL méretű gőzpároló edénybe, hogy ne érjenek egymáshoz.
4. Indítsa el a "Fertőtlenítés" programot.
5. Fertőtlenítés után törölje ki a készüléket.
6. Az üvegeket szárítsa meg egy tiszta kendővel.

Beállítási javaslatok higiéniahoz

| Étel | Edény / Tartozék | Magasság | Fűtési mód → Oldal 7 | Hőmérséklet, °C | Gőz erőssége | Időtartam, perc |
|--|--------------------------|----------|----------------------|-----------------|--------------|-----------------|
| Lekváros- és befőttésüvegek előkészítése | Gőzpárolóedény, XL méret | 2 | | 100 | - | 10-15 |
| Lekvárosüvegek utókezelése | Gőzpárolóedény, XL méret | 2 | | 100 | - | 15-20 |
| Tiszta edény sterilizálása ¹ | Gőzpárolóedény, XL méret | 2 | | 100 | - | 15-20 |

¹ Ez a folyamat megfelel a hagyományos kifőzésnek.

Tészta kelesztése

A tésztát mindig két lépésben kelessze: egyszer egészben (1. - tészta kelesztése), egyszer pedig a sütőformában (2. - péksütemény kelesztése).

Követelmény: A sütőtér hideg.

1. Tészta kelesztése:

- Tolja be a rostélyt.
- A tésztát egy tálban helyezze a rostélyra.

- A készüléket a beállítási javaslatoknak megfelelően állítsa be.
 - A főzési folyamat során ne nyissa ki a készülék ajtaját, másként ellillan a nedvesség.
2. Péksütemény kelesztése:
 - Folytassa a tészta feldolgozását, és végleges formájában süsse ki.
 - A tésztát tolja be a megadott betolási magasságra.
 3. Sütés előtt törölje szárazra a sütőteret.

Beállítási javaslatok tészta kelesztéséhez

| Étel | Edény / Tartozék | Magasság | Fűtési mód → Oldal 7 | Hőmérséklet, °C | Időtartam, perc |
|--|----------------------|----------|----------------------|-----------------|-----------------|
| Zsiradékban gazdag tészta, pl. panettone | tál a rostélyon | 1. 2 | 1. | 1. 2 | 1. 40 - 90 |
| | Forma a rostélyon | 2. 2 | 2. | 2. 2 | 2. 30 - 60 |
| Fehérkenyér | tál a rostélyon | 1. 2 | 1. | 1. 1 | 1. 30 - 40 |
| | Univerzális serpenyő | 2. 2 | 2. | 2. 1 | 2. 15 - 25 |

Felolvasztás

Mélyhűtött ételeket is kiolvaszthat a készülékben.

Elkészítési javaslatok kiolvasztáshoz

- A felolvasztási fokozat mélyhűtött gyümölcs és zöldség felolvasztására alkalmas.
- Péksütemény kiolvasztásához használja a CircoTherm forró levegő fűtési módot.
- Hal- és húsféléket legjobb a hűtőben kiolvasztani.

- A kiolvasztáshoz vegye ki a fagyasztott élelmiszert a csomagolásból.

- Edény / tartozék
 - A mélyhűtött gyümölcsöt vagy zöldséget helyezze az XL méretű lyukacsos párolóedénybe. A kicsepegő lé felfogásához tolja be alá az univerzális serpenyőt egy szinttel lejjebb.
 - Olyan mélyhűtött ételeknél, amelyekben szükség van a kiolvadó folyadékra, pl. mélyhűtött tejfölös spenót, használja az univerzális serpenyőt, vagy egy edényt a rostélyon.
 - A péksüteményt helyezze a rostélyra.
- A beállítási javaslatokban szereplő értékek a mélyhűtőből kivett (-18 °C) élelmiszerekre vonatkoznak.

Melegítés

Az ételeket hozzáadott gőzzel kíméletesen melegítheti fel. Az ételeknek olyan ízük és kinézetük lesz, mintha frissen készültek volna. Az előző napi péksüteményeket is átmelegítheti.

Beállítási javaslatok melegítéshez

| Étel | Edény / Tartozék | Magasság | Fűtési mód → <i>Oldal 7</i> | Hőmérséklet, °C | Gőz erőssége | Időtartam, perc |
|-----------------------|------------------|----------|--------------------------------|------------------------|--------------|-----------------|
| Pizza, süttő | Rostély | 2 | | 170 - 180 ¹ | - | 5 - 15 |
| Zsemle, bagett, sütve | Rostély | 2 | | 160 - 170 ¹ | - | 10 - 20 |

¹ Melegítse elő a készüléket.

Melegen tartás

Elkészítési javaslatok melegen tartáshoz

- Ha a "Melegen tartás" fűtési módot használja, elkerülheti a pára kicsapódását. Így nem kell kitörölnie a sütőteret.
- Ne fedje le az ételt.
- Az ételeket ne tartsa 2 óránál tovább melegen.

Elkészítési javaslatok melegítéséhez

- Nyitott, hőálló és gőzöléshez alkalmas edényeket használjon.
- Használjon széles, lapos edényt. A hideg edényben lassabban melegszik fel az étel.
- Az edényt állítsa a rostélyra.
- A nem edényben készített ételeket, pl. a zsemleket helyezze közvetlenül a rostélyra, a 2. szintre.
- Ne fedje le az ételt.
- A felmelegítés során ne nyissa ki a készülék ajtaját, másként elillan a nedvesség.
- A melegítés után törölje szárazra a sütőteret.

- Ügyeljen rá, hogy egyes ételek melegen tartás során tovább főnek.

A különböző gőzhozzáadási fokozatok a következők melegen tartására alkalmasak:

- 1. fokozat: darabolt sült és pörköltök
- 2. fokozat: felfújtak és köreték
- 3. fokozat: egytálételek és levesek

23.9 Próbaételek

Az alábbiakban megadott információk vizsgálointézetek rendszereihez igazodnak, amelyek megkönnyítik a készülék ellenőrzését az EN 60350-1 szerint.

Sütés

- A beállított értékek a hideg sütőtérbe való behelyezésre vonatkoznak.
- Vegye figyelembe a beállítási javaslatok előmelegítésre vonatkozó útmutatásait. A beállított értékek gyors felfűtés nélkül értendők.
- A sütéshez először a megadott hőmérsékletek közül az alacsonyabbat alkalmazza.
- A tepsiken vagy formákban lévő, egyszerre betölt süteményeknek nem kell egyszerre elkészülniük.
- Betolási magasságok 2 szinten való sütéskor:
 - Univerzális serpenyő: 3. szint

Sütőlap: 1. szint

- Formák a rostélyon:

Első rostély: 3. szint

Második rostély: 1. szint

- Betolási magasságok 3 szinten való sütéskor:

- Sütőlap: 4. szint

- Univerzális serpenyő: 3. szint

- Sütőlap: 1. szint

- Vizes piskóta

- Ha két szinten süt, a kerek formákat eltolva helyezze egymás fölé a rostélyra.

Beállítási javaslatok sütéshez

| Étel | Edény / Tartozék | Magasság | Fűtési mód → <i>Oldal 7</i> | Hőmérséklet, °C | Gőz erőssége | Időtartam, perc |
|---------------------------------|--|----------|--------------------------------|--|--------------|---------------------------------|
| Kinyomós sütemény | Tepsi | 3 | ≡ | 140 - 150 ¹ | - | 25 - 40 |
| Kinyomós sütemény | Tepsi | 3 | ⌚ | 140 - 150 ¹ | - | 25 - 40 |
| Kinyomós sütemény, 2 szinten | Univerzális serpenyő + Tepsi | 3+1 | ⌚ | 140 - 150 ¹ | - | 30 - 40 |
| Kinyomós sütemény, 3 szinten | 2x Tepsi + 1x Univerzális serpenyő | 4+3+1 | ⌚ | 130 - 140 ¹ | - | 35 - 55 |
| Teasütemény | Tepsi | 3 | ≡ | 160 ¹ | - | 20 - 30 |
| Teasütemény | Tepsi | 3 | ⌚ | 150 ¹ | - | 25 - 35 |
| Teasütemény, 2 szinten | Univerzális serpenyő + Tepsi | 3+1 | ⌚ | 150 ¹ | - | 25 - 35 |
| Teasütemény, 3 szinten | 2x Tepsi + 1x Univerzális serpenyő | 4+3+1 | ⌚ | 140 ¹ | - | 35 - 45 |
| Vizes piskóta | Kapcsos kerek sütőforma, Ø 26 cm | 2 | ≡ | 160 - 170 ² | - | 25 - 35 |
| Vizes piskóta | Kapcsos kerek sütőforma, Ø 26 cm | 2 | ⌚ | 160 - 170 ² | - | 25 - 35 |
| Vizes piskóta | Kapcsos kerek sütőforma, Ø 26 cm | 2 | ⌚ | 1. 150 - 160 2. 150 - 160 | Alacsony ki | 1. 10 2. 20-25 |
| Vizes piskóta, 2 szinten | Kapcsos kerek sütőforma, Ø 26 cm | 3+1 | ⌚ | 150 - 170 ² | - | 30 - 50 |

¹ A készüléket 5 percig melegítse elő. Ne használja a gyors felfűtés funkciót.

² Melegítse elő a készüléket. Ne használja a gyors felfűtés funkciót.

Gőzölés

Tolja be az univerzális serpenyőt az XL méretű lyukacsos edény alá, ha ez van megadva a beállítási javaslatokban.

Betolási magasság

Betolási magasságok egy szinten való gőzöléskor:

- Maximum 2,5 kg-ot használjon.

- Lyukacsos párolóedény, XL méret: 2. szint

Betolási magasságok két szinten való gőzöléskor:

- Szintenként maximum 1,8 kg-ot használjon.
- Lyukacsos párolóedény, XL méret: 4. szint
- Lyukacsos párolóedény, XL méret: 3. szint

Beállítási javaslatok gőzöléshez

| Étel | Edény / Tartozék | Magasság | Fűtési mód → <i>Oldal 7</i> | Hőmérséklet, °C | Időtartam, perc |
|-------------------------------|---|----------|--------------------------------|------------------|--------------------|
| Borsó, fagyasztott, két edény | 2x Gőzpárolóedény, XL méret + Univerzális serpenyő | 4+3+1 | ☁ | 100 | - ^{1, 2} |
| Brokkoli, friss, 300 g | Gőzpárolóedény, XL méret | 3 | ☁ | 100 ³ | 7 - 8 ⁴ |
| Brokkoli, friss, egy edény | Gőzpárolóedény, XL méret | 3 | ☁ | 100 ³ | 7 - 8 ⁴ |

¹ Az ellenőrzés befejeződik, ha a leghidegebb rész eléri a 85 °C-ot (lásd: IEC 60350-1).

² Az ellenőrzés befejeződik, ha a leghidegebb rész eléri a 85 °C-ot (lásd: IEC 60350-1).

³ Melegítse elő a készüléket.

⁴ A referenciaminta és a főminta között összehasonlítható elkészítési fokozat jön létre, ha a referenciaminta 5 percig (az IEC 60350-1 szabványban leírtak szerint elkészítve) párolódik.

Beállítási javaslatok grillezéshez

| Étel | Edény / Tartozék | Magasság | Fűtési mód → <i>Oldal 7</i> | Hőmérséklet, °C | Időtartam, perc |
|-------------------|------------------|----------|--------------------------------|------------------|-----------------|
| Pirítós készítése | Rostély | 4 | ☁ | 275 ¹ | 4 - 6 |

¹ A készüléket ne melegítse elő.

24 Szerelési útmutató

Vegye figyelembe ezeket az információkat a készülék összeszerelésénél.

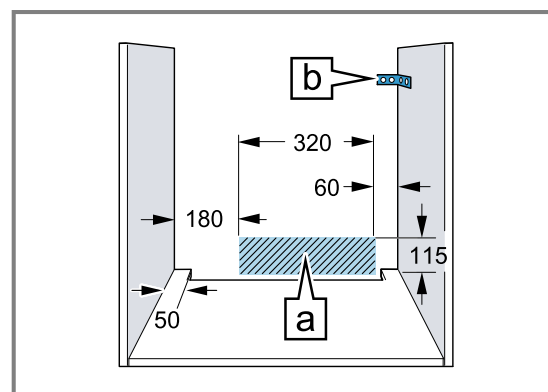


⚠ 24.1 Általános összeszerelési előírások

A készülék beépítésének megkezdése előtt tanulmányozza ezeket az utasításokat.

- A biztonságos használatot csakis a jelen útmutató alapján elvégzett szakszerű beszerelés garantálja. A hibás beszerelés miatti károkért a szerelő viseli a felelősséget.
- Az ajtó fogantyúját ne használja szállítási vagy beépítési célokra.
- Kicsomagolás után ellenőrizze a készüléket. Szállítási sérülés esetén ne csatlakoztassa.
- Üzembe helyezés előtt távolítsa el a csomagolóanyagokat és az öntapadós fóliát a sütőtérből és az ajtóról.
- A tartozékok beszereléséhez vegye figyelembe a szerelési útmutatót.

- A beépített bútoroknak 95 °C-ig, a szomszédos bútorlapoknak 70 °C-ig hőállóknak kell lenniük.
- A készüléket ne építse be dekor- vagy bútorajtó mögé. Túlhevülés miatti veszély áll fenn.
- A bútor kivágási munkáit a készülék behelyezése előtt kell elvégezni. Távolítsa el a forgácsot. Akadályozhatja az elektromos részek működését.
- A készülék csatlakozóaljzatának a vonalkázott felület [a] tartományában vagy a beépítendő területen kívül kell lennie. A nem rögzített bútorokat kereskedelmi forgalomban kapható szögvel [b] rögzítse a falhoz.



- Felnyitható előlappal rendelkező készülékeknel ügyeljen arra, hogy az előlap felnyitáskor ne ütközzön a környező bútorokba.
- A vágási sérülések megelőzése érdekében viseljen védőkesztyűt. A szerelésnél hozzáférhető részek széle éles lehet.
- Az ábrákon található méretek mm-ben vannak megadva.

⚠ FIGYELMEZTETÉS – Veszély: mágnesesség!

A kezelőfelület vagy a kezelőelemek állandó mágneseket tartalmaznak. Ezek befolyásolhatják az elektronikus implantátumok, pl. szívritmus-szabályozó vagy inzulinpumpa működését.

- ▶ Az elektronikus implantátumot viselő személyeknek szereléskor legalább 10 cm-es távolságot kell tartani a kezelőfelülettől vagy a kezelőelemektől.

⚠ FIGYELMEZTETÉS – Tűzveszély!

Meghosszabbított hálózati csatlakozóvezeték és nem engedélyezett adapterek használata veszélyes.

- ▶ Ne használjon többszörös csatlakozóaljzatot.
- ▶ Csak olyan tanúsított hosszabbító kábelt használjon, amely legalább 1,5 mm² keresztmetszetű és a vonatkozó nemzeti biztonsági előírásoknak megfelel.
- ▶ Ha a hálózati csatlakozóvezeték túl rövid, forduljon a vevőszolgálathoz.
- ▶ Csak a gyártó által engedélyezett adaptereket használjon.

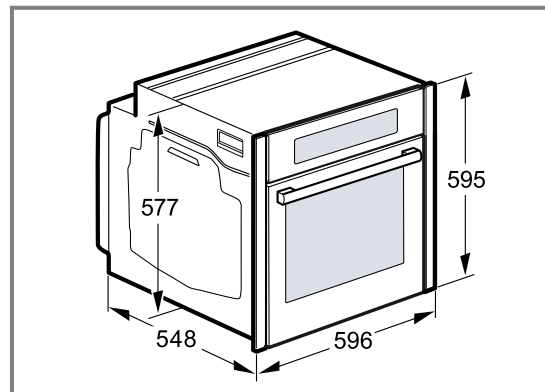
FIGYELEM!

Ha a készüléket az ajtófogantyúnál fogva hordozza, akkor az letörhet. Az ajtófogantyú nem bírja el a készülék súlyát.

- ▶ A készüléket ne hordozza vagy tartsa az ajtófogantyúnál fogva.

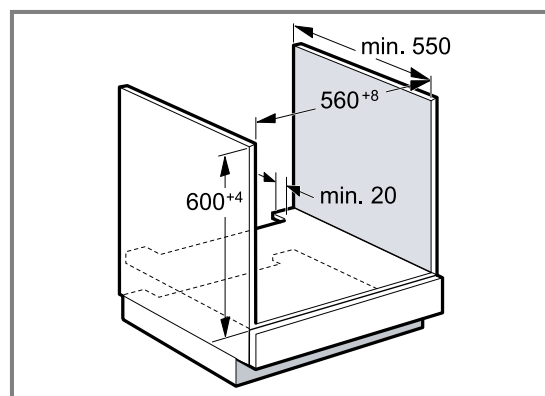
24.2 Készülék méretek

Itt találja a készülék méreteit.



24.3 Beépítés munkalap alá

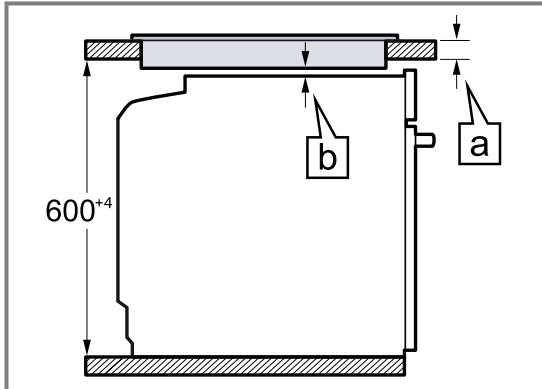
Munkalap alá történő beépítésnél vegye figyelembe a beépítési méreteket és a beépítési útmutatót.



- A készülék szellőzéséhez az elválasztólapon egy szellőzőnyílásnak kell lennie.
- A munkalapot rögzíteni kell a beépítéshez használt bútorhoz.
- Vegye figyelembe a főzőlap összeszerelési útmutatóját, ha van.

24.4 Beszerelés főzőlap alá

Ha a készülék főzőfelület alá kerül beépítésre, be kell tartani a minimális méreteket (adott esetben az alapot is beleszámítva).

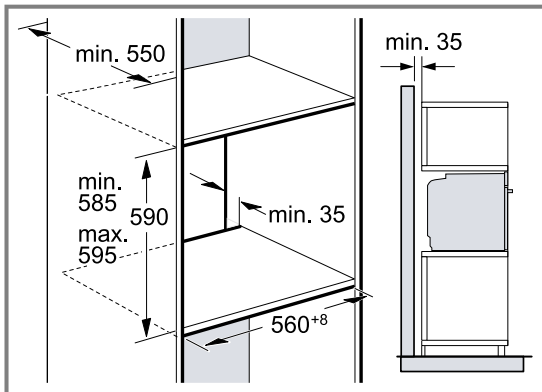


A szükséges minimális távolságból (b) adódik a minimális munkalapvastagság (a).

| Főzőlap típusa | a) felületből kiemelkedő, mm-ben | a) felülettel szintben, mm-ben | b) mm-ben |
|-----------------------------------|----------------------------------|--------------------------------|-----------|
| Indukciós főzőlap | 37 | 38 | 5 |
| Teljes felületű indukciós főzőlap | 47 | 48 | 5 |
| Gáz főzőlap | 27 | 38 | 5 |
| Üvegkerámia főzőlap | 27 | 30 | 2 |

24.5 Beépítés magas szekrénybe

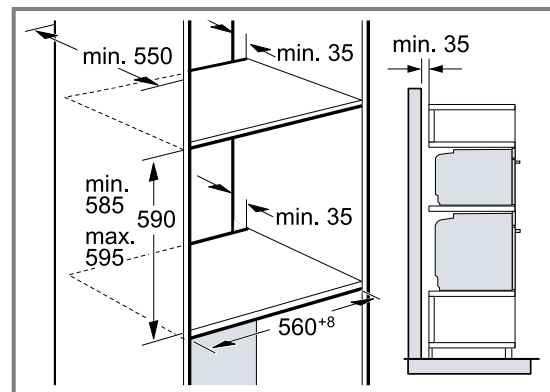
Magas szekrénybe történő beépítésnél vegye figyelembe a beépítési méreteket és a beépítési útmutatót.



- A készülék szellőzéséhez az elválasztólapokon egy szellőzőnyílásnak kell lennie.
- Ha a magas szekrénynek az elemhátfalakon kívül még egy hátfala van, akkor azt el kell távolítani.
- A készüléket csak olyan magasan építse be, hogy a tartozékot könnyedén ki lehessen venni.

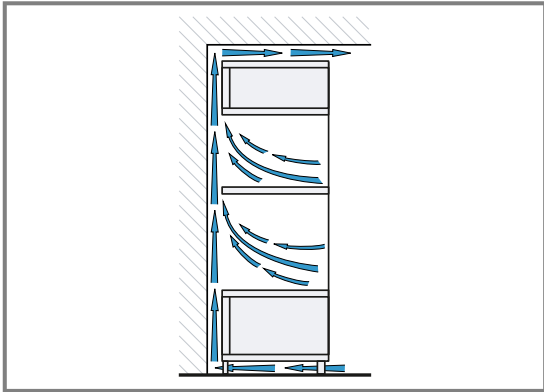
24.6 Két készülék beépítése egymás fölé

Készülékét beépítheti egy másik készülék alá vagy fölé is. Egymás fölé történő beépítésnél vegye figyelembe a beépítési méreteket és a beépítési útmutatót.



- A készülékek szellőzéséhez az elválasztólapokon egy szellőzőnyílásnak kell lennie.
- Mindkét készülék megfelelő szellőzésének biztosításához egy legalább 200 cm² szellőzőnyílásra van szükség a lábazati részen. Ehhez a nyílászáró alját kell visszavágni vagy szellőzőrácsot kell felszerelni.

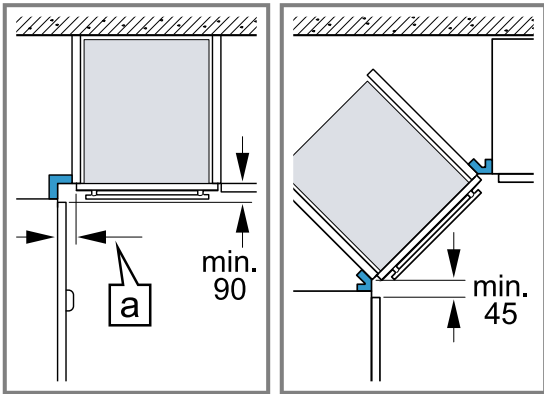
- Ügyeljen rá, hogy a légáramlás a vázlatnak megfelelően biztosított legyen.



- A készülékeket csak olyan magasan építse be, hogy a tartozékot könnyedén ki lehessen venni.

24.7 Sarokbeépítés

Sarokbeépítésnél vegye figyelembe a beépítési méreteket és a beépítési útmutatót.



- Ahhoz, hogy a készülék ajtaját ki lehessen nyitni, a sarokbeépítésnél vegye figyelembe a minimális méreteket. A méret (a) függ a bútorlap és a fogantyú vastagságától.

24.8 Elektromos csatlakoztatás

A készülék biztonságos elektromos csatlakoztatása érdekében tartsa be ezeket az előírásokat.

- A készülék az I. érintésvédelmi osztálynak felel meg, és csak védővezető-csatlakozóval üzemeltethető.
- A biztosítékkiosztásnak meg kell felelnie a típustáblán megadott teljesítménynek és a helyi előírásoknak.
- A szerelési munkáknál a készüléknek feszültségmentesnek kell lennie.
- A készülék csak a készülékkel együtt szállított csatlakozóvezetékkel csatlakoztatható.
- A csatlakozóvezeték csatlakoztassa a készülék hátoldalához, amíg kattánózajt nem hall. 3 m-es csatlakozóvezeték a vevőszolgálatnál kapható.
- A csatlakozóvezeték csak eredeti vezetékkel pótolható. Ez a vevőszolgálatnál kapható.
- Az érintésvédelmet a beszereléssel biztosítani kell.

A készülék elektromos csatlakoztatása védőérintkezős csatlakozóval

Megjegyzés: A készüléket csak előírászerűen felszerelt védőérintkezős dugaszolóaljzathoz szabad csatlakoztatni.

- ▶ A védőérintkezős csatlakozót dugja be a védőérintkezős dugaszolóaljzatba. Ha a készüléket beépítették, a hálózati csatlakozóvezeték dugójának szabadon hozzáférhetőnek kell lennie. Ha a szabad hozzáférés nem lehetséges a hálózati csatlakozóhoz, akkor a fix csatlakoztatás során minden pólusra vonatkozó leválasztó berendezést kell beszerezni a kialakítási előírásoknak megfelelően.

A készülék elektromos csatlakoztatása védőérintkezős csatlakozó nélkül

Megjegyzés: A készüléket csak hivatalos engedéllyel rendelkező szakember csatlakoztathatja. Hibás csatlakoztatás miatt keletkezett károkról nem vonatkozik a garancia.

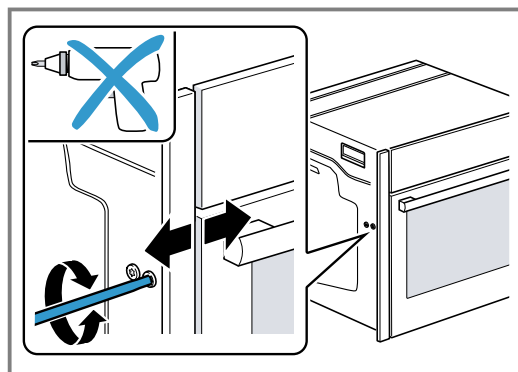
A fix csatlakoztatás során minden pólusra vonatkozó leválasztó berendezést kell beszerezni a kialakítási előírásoknak megfelelően.

1. Azonosítsa be a fázis- és a semleges („nullás”) vezetékét a csatlakozóaljzatban. Hibás csatlakoztatás esetén a készülék megsérülhet.
2. A bekötési ábra szerint csatlakoztassa a készüléket. A feszültséget lásd a típustáblában.
3. A hálózati csatlakozóvezeték ereit a színkódolásnak megfelelően kell csatlakoztatni:
 - zöld-sárga = védővezető Ⓢ
 - kék = nulla
 - barna = fázis (külső vezető)

24.9 A készülék beszerelése

Megjegyzés: A burkolatok rögzítéséhez ne használjon akkus csavarbehajtót. A burkolatok megsérülhetnek.

1. A készülék ajtaja és az oldalsó burkolatok közötti rést szükség esetén a jobb és bal oldali beállítócsavarral állíthatja be.

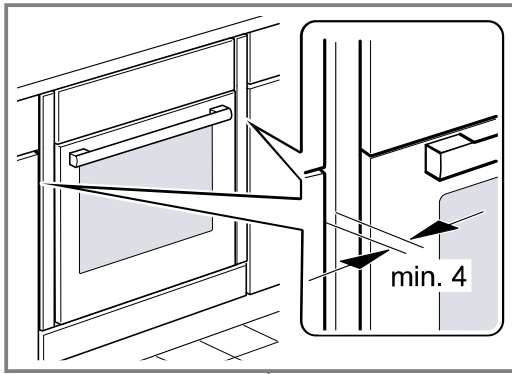


Az óramutató járásával megegyező irányban: a rés méretének növelése

Az óramutató járásával ellentétes irányban: a rés méretének csökkentése

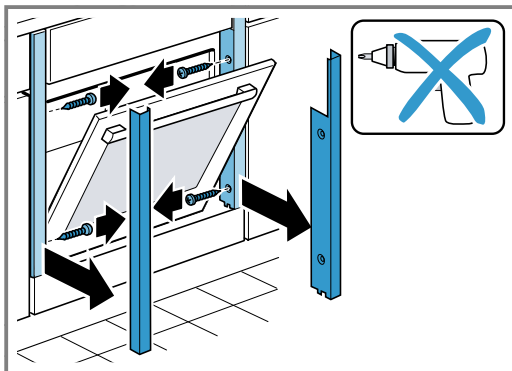
2. A készüléket teljesen tolja be. A csatlakoztató kábelt ne törje meg, ne csíptesse be vagy ne húzza át éles széleken.

3. Igazítsa középre a készüléket.

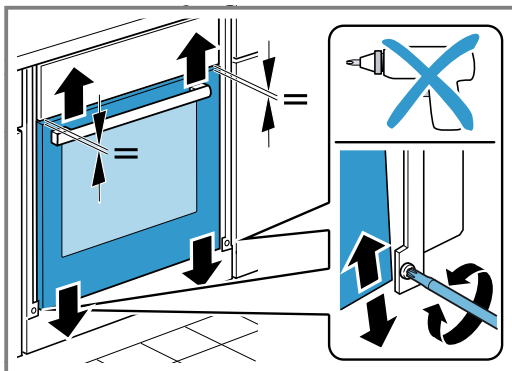


A készülék és a szomszédos bútorrelőlapok között legyen legalább 4 mm-es légrés.

4. Nyissa ki kissé a készülék ajtaját, és a burkolatokat csavarozza ki a jobb és bal oldalon.

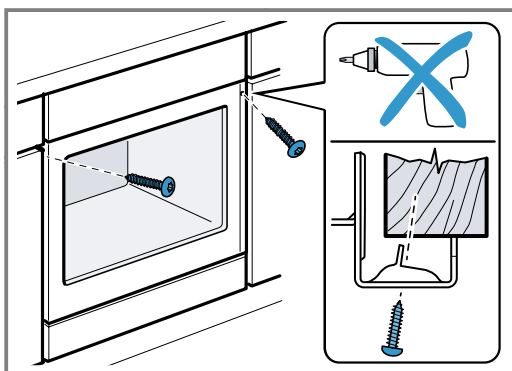


5. Csukja be a készülék ajtaját.
6. A készülék ajtajának magasságát szükség esetén a jobb és bal oldali beállítócsavarokkal állíthatja be.



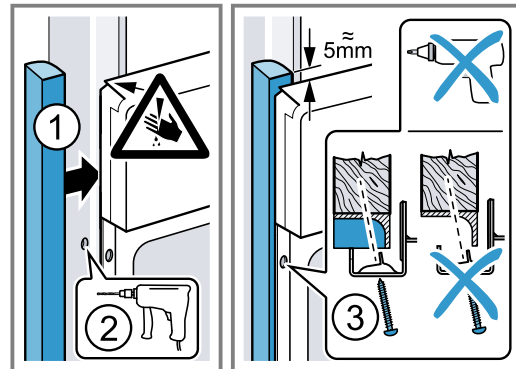
Az óramutató járásával megegyező irányban: a rés méretének csökkentése
Az óramutató járásával ellentétes irányban: a rés méretének növelése

7. Csavarozza be a készüléket.

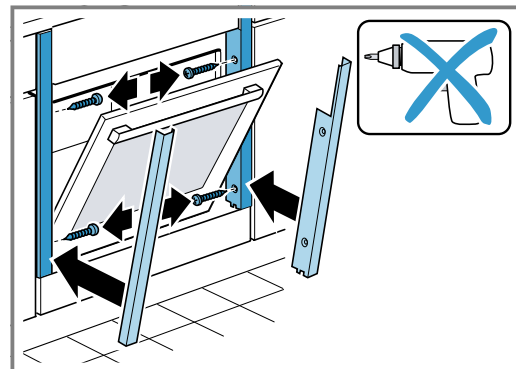


8. Fogantyú nélküli kialakítású konyhánál függőleges fogantyúléc esetén:

- Helyezzen fel egy megfelelő kitöltő elemet ①, amely eltakarja az esetlegesen előforduló éles széleket és ezáltal megteremti a biztonságos szerelés feltételeit.
- Az összecsavározáshoz ② fúrja elő az alumíniumprofilokat.
- A megfelelő csavarral rögzítse a készüléket ③.



9. Kissé nyissa ki a készülék ajtaját, helyezze be a burkolatokat, és csavarozza be őket először fent, majd lent.



Megjegyzés: A munkalap és a készülék közötti rést ne zárja le szegélyléccel.
A készülékszekrény oldalfalaira tilos hő ellen védő léceket szerelni.

24.10 A készülék kiszérése

1. Feszültségmentesítse a készüléket.
2. Csavarja ki a rögzítőcsavarokat.
3. Kissé emelje fel a készüléket és teljesen húzza ki.



REGISTER YOUR PRODUCT
ONLINE NEFF-HOME.COM

BSH Hausgeräte GmbH
Carl-Wery-Straße 34
81739 München, GERMANY



9001629901
020205
hu