



BOSCH



Register your
new device on
MyBosch now and
get free benefits:
**[bosch-home.com/
welcome](https://bosch-home.com/welcome)**

Beépíthető sütő

HRG5785.6

[hu] Használati utasítás

Tartalomjegyzék

	Rendeltetészerű használat	4		Alapbeállítások	19
	Fontos biztonsági előírások	5		Az alapbeállítások listája	19
	Általános	5		Alapbeállítások megváltoztatása	20
	Halogénlámpa	5		Sütőhőmérő	20
	Sütőhőmérő	6		Fűtési módok	20
	Gőz	6		Sütőhőmérő behelyezése az alapanyagba	20
	Tisztítási funkció	6		Belső hőmérséklet beállítása	21
	A sérülések okai	7		Sabbat beállítása	21
	Általános	7		Sabbat beállítás elindítása	21
	Gőz	7		Home Connect	22
	Környezetvédelem	8		Beüzemelés	22
	Energiamegtakarítás	8		Távoli indítás	22
	Környezetbarát ártalmatlanítás	8		Home Connect-beállítások	22
	A készülék megismerése	9		Távdiagnosztika	23
	Kezelőfelület	9		Adatvédelmi útmutató	23
	Gombok és kijelző	9		Megfelelőségi nyilatkozat	23
	Fűtési módok és funkciók	10		Tisztítószerek	24
	Hőmérséklet	11		Megfelelő tisztítószerek	24
	Sütőtér	11		Készülék tisztántartása	25
	Tartozékok	11		Tisztítási funkció	25
	Szabályozó tartozékok	11		Öntisztítás	25
	Tartozék behelyezése	11		Vízkömentesítés	26
	Speciális tartozékok	12		Tartók	27
	Az első használat előtt elvégzendő tennivalók 13			Állványok ki- és beakasztása	27
	Az első üzembe helyezés előtt	13		Kihúzósinék ki- és beakasztása	28
	Az első üzembe helyezés	13		A készülék ajtaja	29
	Sütőtér és tartozékok tisztítása	14		A készülék ajtajának ki- és beakasztása	29
	A készülék kezelése	14		Ajtóburkolat levétele	30
	A készülék be- és kikapcsolása	14		Ajtólapok ki- és beszerelése	30
	Fűtési mód és hőmérséklet beállítása	14		Üzemzavar – mi a teendő?	31
	Gyors felfűtés	15		Sajátkezü zavarelhárítás	31
	Gőz	15		Maximális időtartam	32
	Párolás hozzáadott gőzzel	15		A sütőtér felső falán található lámpa cseréje	33
	Melegítés	15		Vevőszolgálat	33
	A víztartály feltöltése	15		E-szám és FD-szám	33
	Minden gőzölős üzemmód után	16		Programok	34
	időfunkciók	17		Edény	34
	Időtartam beállítása	17		Étel előkészítése	34
	Befejezés beállítása	18		Hozzáadott gőz	34
	A jelzőóra beállítása	19		Programok	34
	Pontos idő beállítása	19		Program beállítása	36
	Gyerekszár	19			
	Bekapcsolás és kikapcsolás	19			

**Kísérleti konyhánkban teszteltük Önnek. 37**

Általános útmutatások	37
Torták és sütemények	38
Felfújtak és csőbensültek.	41
Szárnyas, hús és hal	42
Köreték és zöldségek.	45
Desszertek	45
Akrilamid az élelmiszerekben.	45
Kímélő párolás	46
Aszalás.	47
Befőzés	47
Tészta kelesztése.	48
Felolvasztás	48
Regenerálás.	49
Melegen tartás	49
Próbaételek	49

További információkat a termékekről, a tartozékokról, az alkatrészekről és a szervizzel kapcsolatban internetes oldalunkon: **www.bosch-home.com** és az Online-Shopban: **www.bosch-eshop.com** talál.

**Rendeltetésszerű
használat**

Gondosan olvassa el ezt az útmutatót. Csak így tudja készülékét helyesen és biztonságosan kezelni. A használati és szerelési utasítást őrizze meg a későbbi használathoz vagy a későbbi tulajdonos számára.

Ezen készülék csak beépítésre készült. Vegye figyelembe a speciális szerelési útmutatót.

Kicsomagolás után ellenőrizze a készüléket. Szállítási sérülés esetén ne csatlakoztassa.

A csatlakozódugó nélküli készüléket csak hivatalos engedéllyel rendelkező szakember csatlakoztathatja. Hibás csatlakoztatás miatt keletkezett károokra nem vonatkozik a garancia.

Ez a készülék csak háztartásban vagy ház körül való alkalmazásra készült. A készüléket kizárólag ételek és italok készítésére használja. A készüléket üzemelés közben soha ne hagyja felügyelet nélkül. A készüléket csak zárt helyiségben használja.

Ezt a készüléket legfeljebb 4000 méter tengerszint feletti magasságig való használatra tervezték.

Ezt a készüléket 8 év feletti gyermekek és csökkent fizikai, érzékszervi vagy szellemi képességű, ill. tapasztalatlan személyek csak a biztonságukért felelős személy felügyelete mellett használhatják, illetve akkor, ha megtanulták a készülék biztonságos használatát és megértették az ebből eredő veszélyeket.

A gyermekek nem játszhatnak a készülékkel. Tisztítást és felhasználói karbantartást csak 15 éven felüli gyermekek végezhetnek, kizárólag felügyelet mellett.

8 évnél fiatalabb gyermekeket ne engedjen a készülék és a csatlakozóvezeték közelébe.

A tartozékokat mindig megfelelő helyzetben tolja be a sütőtérbe. → "Tartozékok" a(z) 11. Oldalon

Fontos biztonsági előírások

Általános

Figyelmeztetés – Égésveszély!

- A sütőtérben tárolt gyúlékony tárgyak lángra lobbanhatnak. Soha ne tartson gyúlékony tárgyakat a sütőtérben. Soha ne nyissa ki a készülék ajtaját, ha a készülék füstöl. Kapcsolja ki a készüléket és húzza ki a hálózati csatlakozódugót vagy kapcsolja ki a biztosítékot a biztosítószekrényben.
- Az oldott ételmaradék, zsír és sült zsír lángra lobbanhat. Üzembe helyezés előtt távolítsa el a sütőtérből, a fűtőelemekről és a tartozékokról a nagyobb szennyeződések.
- A készülékajtó nyitáskor légáramlat keletkezik. A sütőpapír hozzáérhet a fűtőelemekhez és meggyulladhat. Az előmelegítés ideje alatt soha ne helyezzen rögzítés nélkül sütőpapírt a tartozéokra. Nehezezként helyezzen a sütőpapírra egy edényt vagy egy sütőformát. Csak a szükséges felületet bélelje ki sütőpapírral. A sütőpapír nem lóghat túl a tartozékon.

Figyelmeztetés – Égésveszély!

- A készülék nagyon forró. Soha ne érintse meg a sütőtér forró belső felületeit vagy a fűtőelemeket. Mindig hagyja lehűlni a készüléket. Ne engedjen gyerekeket a készülék közelébe.
- A tartozék vagy az edény nagyon forró. A forró edényt vagy tartozékot mindig fogókesztyűvel vegye ki a sütőtérből.
- Az alkoholgőzök meggyulladhatnak a forró sütőtérben. Soha ne készítsen olyan ételeket, amelyek magas százalékarányú alkoholtartalmú italt tartalmaznak. Csak kis mennyiségű magas százalékarányú alkoholos italt használjon. Óvatosan nyissa ki a készülék ajtaját.

Figyelmeztetés – Forrázásveszély!

- A hozzáférhető részek működés közben felforrósodnak. Soha ne érintse meg a forró részeket. Tartsa távol a gyerekeket.
- A készülék ajtajának kinyitáskor forró gőz távozhat a készülékből. A gőz a hőmérséklettől függően nem látható. Nyitáskor ne álljon túl közel a készülékhez. Óvatosan nyissa ki a készülék ajtaját. Tartsa távol a gyerekeket.

- A forró sütőtérben lévő vízből forró vízgőz képződhet. Soha ne öntsön vizet közvetlenül a forró sütőtérbe.

Figyelmeztetés – Sérülésveszély!

- A készülék ajtajának összekarcolt üvege megrepedhet. Ne használjon üvegkaparót, éles vagy súroló hatású tisztítóeszközöket.
- A készülék ajtajának csuklópántjai elmozdulnak az ajtó kinyitáskor és becsukásakor, ezáltal becsúródhat az ujja. Ne nyúljon a csuklópántokhoz.
- A készülékajtón belüli részek szélei élesek lehetnek. Viseljen védőkesztyűt.

Figyelmeztetés – Áramütésveszély!

- A szakszerűtlen javítások veszélyesek. Javításokat csak szakképzett ügyfélszolgálati technikus végezhet, és csak ő cserélheti ki a sérült csatlakozóvezetékeket. Ha a készülék meghibásodott, húzza ki a hálózati csatlakozót, vagy cserélje ki a biztosítékot a biztosítószekrényben. Hívja a vevőszolgálatot.
- A forró készülékrészeknél az elektromos készülékek kábelszigetelése megolvadhat. Soha ne érintkezzen az elektromos készülékek csatlakozó kábele forró készülékrészekkel.
- A beáramló nedvesség áramütést okozhat. Ne használjon magasnyomású vagy gőzsugaras tisztítógépet.
- A hibás készülék áramütést okozhat. Soha ne kapcsolja be a hibás készüléket. Húzza ki a csatlakozódugót és kapcsolja ki a biztosítékot a biztosítószekrényben. Hívja a vevőszolgálatot.

Figyelmeztetés – Mágneses veszély!

A kezelőfelület vagy a kezelőelemek állandó mágneseket tartalmaznak. A mágnesek az elektronikus implantátumok, pl. szívritmus-szabályozó vagy inzulinpumpa működését befolyásolhatják. Az elektronikus implantátumot viselő személyeknek legalább 10 cm-es távolságot kell tartani a kezelőfelülettől.

Halogénlámpa

Figyelmeztetés – Égési sérülés veszélye!

A sütőtérlámpák nagyon felmelegsznek. A kikapcsolás után egy ideig még mindig fennáll az égési sérülés veszélye. Ne érintse meg az üvegbúrát. Ügyeljen arra, hogy tisztításkor ne érintkezzen a bőrével.

⚠ Figyelmeztetés – Áramütésveszély!

A sütőtérlámpa cseréjekor a lámpafoglalat érintkezése áram alatt van. Csere előtt húzza ki a csatlakozódugót vagy kapcsolja ki a biztosítékot a biztosítékszekrényben.

Sütőhőmérő

⚠ Figyelmeztetés – Áramütésveszély!

A hibás sütőhőmérő megsértheti a szigetelést. Csak ehhez a készülékhez készült sütőhőmérőt használjon.

Gőz

⚠ Figyelmeztetés – Leforrázás veszélye!

- A víztartályban a víz a készülék további üzemeltetése során felforrósodhat. A víztartályt minden, gőzölés funkcióban való használat után ürítse ki.
- A sütőtérben forró gőz keletkezik. Gőzölés funkció használata közben ne nyúljon a sütőtérbe.
- A tartozék kivételekor a forró folyadék túlcsozdulhat. A forró tartozékot csak sütőkesztyűvel, óvatosan vegye ki.

⚠ Figyelmeztetés – Sérülés- és tűzveszély!

Gyúlékony folyadékok a forró sütőtérben meggyulladhatnak (robbanás). Gyúlékony folyadékokat (pl. alkoholtartalmú italokat) ne töltsön a víztartályba. A víztartályba kizárólag vizet vagy általunk javasolt vízkőoldó oldatot töltsön.

Tisztítási funkció

⚠ Figyelmeztetés – Tűzveszély!

- A laza ételmaradékok, a zsír és a peccsenyelé a tisztítási funkció alatt meggyulladhatnak. A tisztítás minden elindítása előtt távolítsa el a sütőtérből a nagyobb szennyeződések. A tartozékokat vegye ki a sütőtérből.
- Tisztításkor a készülék kívül is nagyon forró lesz. Soha ne akasszon gyúlékony tárgyakat, pl. törőruhát az ajtófogantyúra. A készülék elülső oldalát hagyja szabadon. Tartsa távol a gyerekeket.
- Sérült ajtó tömítés esetén nagy hő távozik az ajtó környékén. Ne súrolja és ne vegye le a tömítést. Soha ne üzemeltesse a készüléket sérült tömítéssel vagy tömítés nélkül.

⚠ Figyelmeztetés – Súlyos egészségkárosodás veszélye!

Tisztításkor a készülék nagyon forró lesz. A sütőtepsik és formák tapadásgátló bevonata károsodik, és mérgező gázok keletkeznek. Soha ne tisztítsa a tapadásgátló bevonatú sütőtepsiket és formákat a tisztítási funkcióval. Általánosságban a tartozékokat vegye ki a sütőtérből.

⚠ Figyelmeztetés – Egészségkárosodás veszélye!

A tisztítási funkció során a sütőtér nagyon magas hőmérsékletre melegszik fel, így a sütés és grillezés maradékai elégnek. Ennek során gőz szabadul fel, ami irritálhatja a nyálkahártyát. A tisztítási funkció működése közben gondoskodjon a konyha szellőztetéséről. Hosszabb ideig ne tartózkodjon a helyiségben. A gyerekeket és a háziállatokat tartsa távol. A késleltetett indítású üzem esetén is vegye figyelembe az utasításokat.

⚠ Figyelmeztetés – Égési sérülés veszélye!

- A tisztítási funkció során a sütőtér nagyon forró lesz. Soha ne nyissa ki a készülék ajtaját. Hagyja lehűlni a készüléket. Tartsa távol a gyerekeket.
- **⚠** A tisztítási funkció során a készülék kívül is nagyon forró lesz. Soha ne érintse meg a készülék ajtaját. Hagyja lehűlni a készüléket. Tartsa távol a gyerekeket.

A sérülések okai

Általános

Figyelem!

- Tartozék, fólia, sütőpapír vagy edény a sütőtér alján: Ne tegyen tartozékot a sütőtér aljára. A sütőtér alját ne bélelje ki semmilyen fajtájú fóliával vagy sütőpapírral. Ne tegyen edényt a sütőtér aljára, ha 50 °C feletti hőmérsékletet állított be. Hőtorlasz alakul ki. A sütési idők már nem egyeznek, és a zománc megsérül.
- Alufólia: Az alufólia a sütőtérben nem érintkezhet az ajtóval. Tartós elszíneződések keletkezhetnek az ajtólapon.
- Víz a forró sütőtérben: Soha ne öntsön vizet közvetlenül a forró sütőtérbe. Vízgőz keletkezik. A hőmérsékletváltozás miatt megsérülhet a zománc.
- Nedvesség a sütőtérben: a hosszabb időn keresztül a sütőtérben maradó nedvesség korróziót eredményez. Használat után szárítsa meg a sütőteret. Ne tároljon hosszabb ideig nedves élelmiszereket a zárt sütőtérben. Ne tároljon ételt a sütőtérben.
- Lehűlés nyitott készülékajtó mellett: Magas hőmérsékleten való működtetés után a sütőteret csak zárt ajtónál hagyja lehűlni. Ügyeljen arra, hogy semmi ne csípődjön be a készülék ajtajába. Még ha csak résznyire is marad nyitva az ajtó, a szomszédos bútorlapok idővel sérülhetnek. Kizárólag magas páratartalommal való működtetés után hagyja a sütőteret nyitott ajtó mellett megszáradni.
- Gyümölcslé: A lédús gyümölcsös süteményekből ne tegyen túl sokat a sütőtepsibe. A gyümölcslé kifröcsköl a sütőtepsiből és eltávolíthatatlan foltokat hagy. Ha lehetséges, használja a mélyebb univerzális serpenyőt.
- Erősen szennyezett tömítés: ha a tömítés erősen szennyezett, a készülék ajtaja üzem közben nem zár megfelelően. A szomszédos bútorlapok megsérülhetnek. Mindig tartsa tisztán a tömítést. Soha ne üzemeltesse a készüléket sérült tömítéssel vagy tömítés nélkül.
- Készülék ajtaja mint ülő- vagy rakodófelület: Soha ne használja ülő- vagy rakodófelületként a készülék ajtaját. Ne tartson edényt vagy tartozékokat a készülék ajtaján.
- Tartozékok betolása: készüléktípustól függően a tartozékok megkarcolhatják az ajtólapot a készülék ajtajának becsukásakor. A tartozékokat ezért mindig ütközésig tolja be a sütőtérbe.
- A készülék szállítása: A készüléket ne hordozza vagy tartsa az ajtófogantyúnál fogva. Az ajtófogantyú nem tartja meg a készülék súlyát, és letörhet.

Gőz

Figyelem!

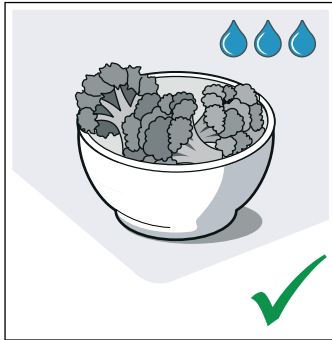
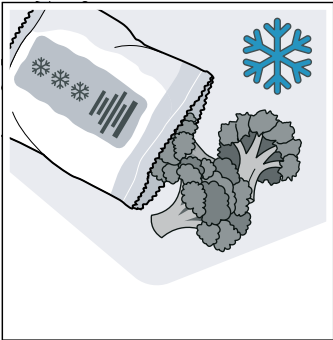
- Sütőformák: az edénynek hő- és gőzállónak kell lennie. A szilikon sütőformák nem alkalmasak a gőzzel kombinált üzemmódhoz.
- Rozsdafoltos edény: Ne használjon rozsdafoltos edényt. A legkisebb rozsdafolt is a sütőtér korróziójához vezethet.
- Forró víz a víztartályban: A forró víz károsíthatja a gőzrendszert. Kizárólag hideg vizet töltsön a víztartályba.
- Zománc sérülései: ne indítson el semmilyen üzemmódot, ha víz van a sütőtér alján. Az elindítás előtt törölje fel a vizet a sütőtér aljáról.
- Vízkőoldó oldat: A vízkőoldó oldatot ne használja a kezelőfelületen vagy a készülék más felületein. A felületek megsérülnek. Ha ez esetleg mégis megtörténik, azonnal mossa le a vízkőoldó oldatot vízzel.
- A víztartály tisztítása: A víztartályt ne tisztítsa mosogatógépben. Ellenkező esetben a víztartály megsérül. A víztartályt egy puha törlőruhával és szokványos tisztítószerrel tisztítsa.

Környezetvédelem

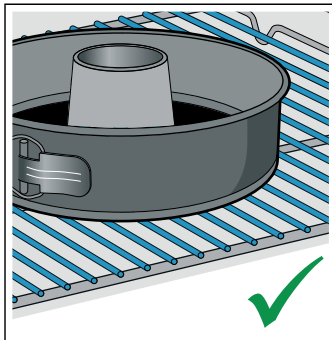
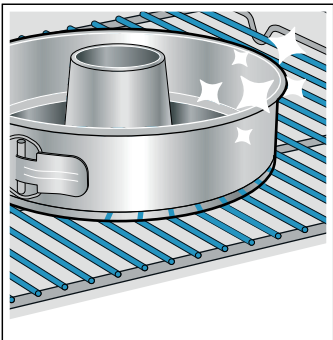
Új készüléke különösen hatékony energiafogyasztású. Itt ötletet adunk Önnek ahhoz, hogyan takaríthat meg sütés közben energiát, és hogyan ártalmatlaníthatja készülékét megfelelően.

Energiamegtakarítás

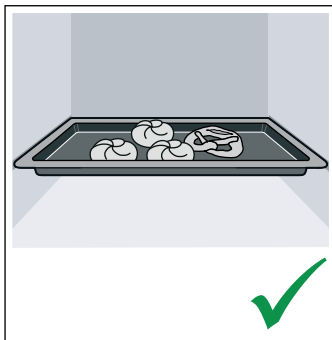
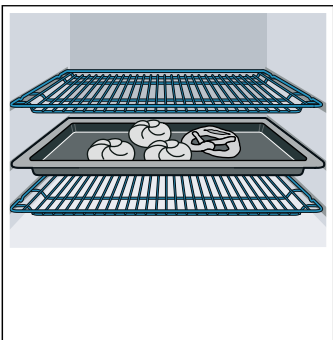
- Csak akkor melegítse elő a készüléket, ha azt a recept vagy a használati utasítás táblázata előírja.
- A fagyasztott élelmiszereket hagyja kiolvadni, mielőtt a sütőtérbe teszi őket.



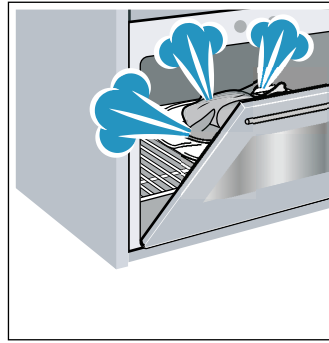
- Használjon sötét, fekete lakkozott vagy zománcozott sütőformákat. Ezek különösen jól veszik fel a hőt.



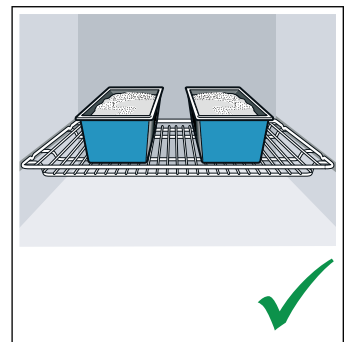
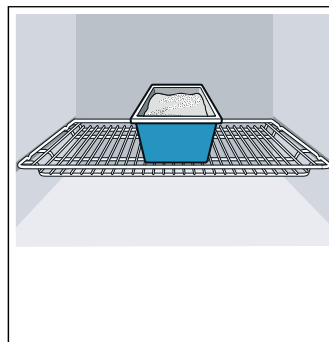
- Vegyen ki a sütőtérből minden olyan tartozékot, amelyre nincs szükség.



- Működés közben a lehető legritkábban nyissa ki a készülék ajtaját.



- Ha többféle süteményt készít, azokat legjobb egymás után sütni. A sütőtér még meleg. Így a második sütemény sütési ideje rövidebb lesz. A sütőtérbe 2 szögletes sütőformát is behelyezhet egymás mellé.



- Hosszabb párolási idők esetén a készülék mintegy 10 perccel a párolási idő lejártá előtt kikapcsolható, a maradékhőt használva a készre pároláshoz.

Környezetbarát ártalmatlanítás

A csomagolást környezetbarát módon ártalmatlanítsa.



Ez a készülék az elektromos és elektronikus készülékek hulladékaira vonatkozó 2012/19/EU sz. európai irányelvnek (waste electrical and electronic equipment – WEEE) megfelelő jelöléssel rendelkezik.

Ez az irányelv megszabja a használt készülékek visszavételének és értékesítésének kereteit az egész EU-ban érvényes módon.

A készülék megismerése

Ez a fejezet ismerteti a kijelzéseket és a kezelőelemeket. Ezenfelül bemutatja a készülék különböző funkcióit is.



1 Gombok és kijelző

A gombok érintőmezők, amelyek alatt szenzorok találhatóak. A funkció kiválasztásához csak koppintson a szimbólumra. A kijelző megjeleníti az aktív funkciók szimbólumait, valamint az időfunkciókat.

2 Funkcióválasztó

A funkcióválasztóval állítható be a fűtési mód, illetve a további funkciók. A funkcióválasztó a nulla állásból jobbra vagy balra forgatható.

3 Hőfokszabályozó

A hőfokszabályozóval állítsa be a fűtési mód hőmérsékletét, vagy válassza a további funkciók beállítását. A hőfokszabályozó jobbra vagy balra is forgatható. Nincs nulla állása.

4 Víztartály

Víztartály feltöltése vagy kiürítése → "A víztartály feltöltése" a(z) 15. Oldalon

Utasítás: Egyes készülékeknél a kapcsolófogantyúk süllyeszthetők. A be- és kikattintáshoz nyomja meg a kapcsolófogantyút nulla állásban.

Gombok és kijelző

A gombokkal beállíthatja készüléke különféle kiegészítő funkcióit. A kijelzőn látja a hozzá tartozó értékeket.

Szimbólum	Jelentés
Gombok	
🕒	Időfunkciók
	Többszöri koppintással válassza ki a pontos időt 🕒, a jelzőórát 🕒, az időtartamot 🕒 és a befejezést 🕒.

Utasítás: A készülék típusától függően eltérések lehetnek a színekben és a részletekben.

Kezelőfelület

A kezelőfelület segítségével állíthatja be a készülék különféle funkcióit. Itt láthatja a kezelőfelület áttekintését, illetve a kezelőelemeinek elrendezését.

-	Mínusz	Beállítási értékek csökkentése.
+	Plusz	Beállítási értékek növelése.
💡	Sütőtér-világítás	A sütőtér-világítás be- és kikapcsolása.
🌀	Gyors felfűtés	A sütőtér gyors felfűtésének elindítása vagy megszakítása.
☁	Hozzáadott gőz	Hozzáadott gőz bekapcsolása → "Gőz" a(z) 15. Oldalon
🔒	Gyerekzár	Sütő funkcióinak lezárása és feloldása a kezelőfelületen.

Kijelző

🗑 *	Víztartály kiürítése	Víztartály kiürítése figyelmeztetés
🚰 *	Víztartály feltöltése	Víztartály feltöltése figyelmeztetés
🚰 *	Vízkömentesítés	A készülék vízkömentesítése

* A szimbólum a helyzettől függően jelenik meg a kijelzőn

Kijelző








A kijelzőn megjelenik a sütőtér hőmérséklete, amelyet a hőfokszabályozóval állít be.

Ezenkívül leolvashatja az időfunkciók beállításait is. Az éppen beállítható vagy lefutó érték az előtérben jelenik meg a kijelzőn. Az egyes időfunkciók használatához koppintson többször az 🕒 gombra. Az adott szimbólum felett vagy alatt megjelenő piros sáv mutatja, hogy éppen melyik érték van előtérben.

Fűtési módok és funkciók

A funkcióválasztóval állíthatja be a fűtési módokat, illetve a további funkciókat.

Annak érdekében, hogy mindig megtalálja az ételnek megfelelő fűtési módot, az alábbiakban bemutatjuk a különbségeket és a felhasználási területeket.

Fűtési mód	Hőmérséklet	Használat
 3D forró levegő*	30-275 °C	Egy vagy több szinten való sütéshez. A ventilátor egyenletesen elosztja a hátfalban lévő körfűtőtest hőjét a sütőtérben.
 Kímélő forró levegő	125-275 °C	Kiválasztott ételek kímélő főzéséhez egy szinten, előmelegítés nélkül. A ventilátor elosztja a hátfalban lévő körfűtőtest hőjét a sütőtérben. Ennek a fűtési módnak a használatával kerül sor az energiahatékonysági osztály, valamint az energiafogyasztás meghatározására légkeringtetéssel üzemelő üzemmódban.
 Regenerálás**	80-180 °C	Ételek kíméletes újramelegítéséhez és péksütemények készre sütéséhez.
 Pizza fokozat	30-275 °C	Pizza és egyéb ételek elkészítéséhez, amelyek sok hőt igényelnek alulról. Az alsó fűtőtest és a hátfalban lévő körfűtőtest fűt.
 Felolvasztás	30-60 °C	Fagyasztott ételek kíméletes felolvasztásához.
 Kímélő párolás	70-120 °C	Enyhén átsütött, puha húsdarabok kíméletes és lassú párolásához nyitott edényben. A hő alacsony hőmérsékletnél egyenletesen áramlik fentről és lentől.
 Grill, nagy felület	Grillfokozatok: 1 = gyenge 2 = közepes 3 = erős	Lapos grilleznivalók, például steak, virsli vagy piritós grillezéséhez és csőben sütéshez. A grillfűtőtest alatt lévő teljes felület felforrósodik.
 Légkeveréses grillezés*	30-275 °C	Szárnyas, egész hal és nagyobb húsdarabok sütéséhez. A grillfűtőtest és a ventilátor felváltva be- és kikapcsol. A ventilátor a forró levegőt kevergeti az étel körül.
 Felső/alsó fűtés*	30-275 °C	Hagyományos, egy szinten való sütéshez. Különösen alkalmas lédús töltelékkel készült süteményekhez. A hő egyenletesen áramlik fentről és lentől. Ennek a fűtési módnak a használatával kerül sor az energiafogyasztás meghatározására hagyományos üzemmódban.



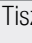
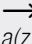

* Gőz hozzáadása lehetséges ennél a fűtési módnál 80 °C felett (működés csak feltöltött víztartállyal)

** Gőzölős fűtési mód (működés csak feltöltött víztartállyal)

Utasítás: A készülék minden fűtési módhoz megad egy javasolt hőmérsékletet vagy fokozatot. Ezeket átveheti, vagy a mindenkor tartományban módosíthatja.

További funkciók

Az új sütője további funkciókkal is rendelkezik, amelyeket itt ismertetünk röviden.

Funkció	Használat
 Programok	Számos ételhez már megtalálhatók a készülékben a megfelelő beprogramozott értékek. → "Programok" a(z) 34. Oldalon
 Tisztítási funkciók → "Tisztítási funkció" a(z) 25. Oldalon	A Pirolízis  funkció csaknem önállóan megtisztítja a sütőtér. A Vízkőmentesítés  funkció gondoskodik készüléke működőképességéről.
 Távolsági indítás	Indítsa el és kezelje a készüléket a Home Connect alkalmazással. → "Home Connect" a(z) 22. Oldalon

Hőmérséklet

A hőfokszabályozóval állíthatja be a sütőtér hőmérsékletét. Ezzel választhatja ki pl. a grill- és a tisztítási fokozatokat is.

A kijelzőn megjelennek a beállítások.

Utasítások

- 100 °C-ig a hőmérséklet 1 fokonként, afölött 5 fokonként adható meg.
- A 3. grillfokozat beállítása esetén a készülék kb. 20 perc után átáll az 1. grillfokozatra.

Hőmérsékletkijelző

A kijelző alján lévő vonal balról jobbra kipirosodik, minél erősebben felfűt a sütőtér.

Amikor a vonal teljes hosszában piros lesz, az előmelegítés során a készülék elérte az étel betolásához szükséges optimális időt.



Maradék hő

Ha a készülék ki van kapcsolva, a hőmérséklet-kijelző a sütőtérben lévő maradék hőt mutatja. Minél alacsonyabb a hőmérséklet, annál kevésbé van kitöltve a kijelző.

Utasítások

- A hőmérséklet-kijelző csak olyan fűtési módoknál töltődik ki, amelyekhez beállított egy hőmérsékletet. A grillfokozatoknál pl. már kitöltve jelenik meg.
- Ha egy üzemmód elindításakor a sütőtér hőmérséklete túl magas, bizonyos fűtési módoknál megjelenik egy **h** a kijelzőn. Kapcsolja ki a készüléket, és hagyja lehűlni. Ezután indítsa el újra az üzemmódot.
- A hőtehetetlenség miatt a megjelenített hőmérséklet a sütőtérben lévő tényleges hőmérséklettől kicsit eltérhet.

Sütőtér

A sütőtér különféle funkciói leegyszerűsítik készüléke kezelését. Így pl. a sütőtér nagy felületű kivilágítást kap, és a készüléket hűtőventilátor védi a túlmelegedéstől.

Készülék ajtajának nyitása

Ha folyamatban lévő üzem közben kinyitja a készülék ajtaját, az üzemmód tovább működik.

Sütőtér-világítás

A legtöbb fűtési módnál és funkciónál a sütőtér világítása működés közben bekapcsol. Amikor az üzem véget ér, a világítás kikapcsol.

A sütőtér-világítás gombjával kapcsolhatja be a világítást fűtés nélkül. Ez segítségével lehet pl. a készülék tisztításánál.

Hűtőventilátor

A hűtőventilátor szükség szerint kapcsol be és ki. A meleg levegő az ajtó felett távozik.

Figyelem!

Ne fedje le a szellőztetőnyílást. Különben a készülék túlmelegszik.

A hűtőventilátor meghatározott ideig még működik, hogy a működést követően a sütőtér gyorsabban lehűljön.

Tartozékok

Készülékéhez számos kiegészítő tartozik. A következőkben egy áttekintést olvashat a mellékelt tartozékokról és azok helyes használatáról.

Szabályozó tartozékok

Készüléktípustól függően a mellékelt tartozék eltérő lehet.

	<p>Rostély Edényekhez, sütemény- és felfűjtformákhoz. Sültekhez, grillszeletekhez és mélyhűtött ételekhez.</p>
	<p>Univerzális serpenyő Lédús süteményekhez, aprósüteményekhez, mélyhűtött ételekhez és nagy sültekhez. Zsírlefogó edényként is használhatja, ha közvetlenül a rostélyon grillez.</p>
	<p>Sütőtepsi Sütőlapon sült süteményekhez és aprósüteményekhez.</p>
	<p>Sütőhőmérő Hajszálpontos süstést tesz lehetővé. A használatra vonatkozó adatokat a megfelelő fejezetben találja. → "Sütőhőmérő" a(z) 20. Oldalon</p>

Kizárólag eredeti tartozékokat használjon. Azok speciálisan a készülékhez készültek.

Tartozékokat a vevőszolgálatnál, a szakkereskedésekben vagy az interneten vásárolhat.

Utasítás: Hő hatására a tartozék deformálódhat. Ez nem befolyásolja a működését. Amikor lehűl, visszanyeri eredeti alakját.

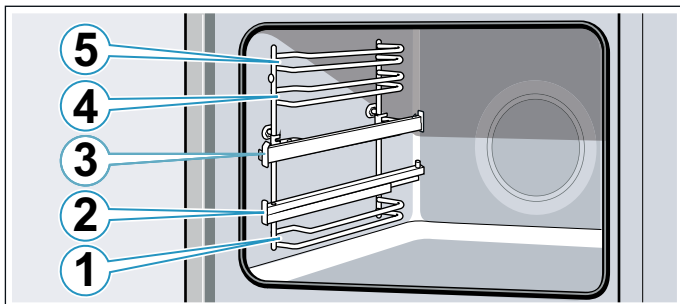
Tartozék behelyezése

A sütőtérben 5 betolási magasság található. A betolási magasságokat letről felfelé számoztuk.

A sütőtérben a legfelső betolási magasságot bizonyos készülékeknél grill szimbólum jelöli.

Készüléktípustól függően a sütőtérben egy vagy több kihúzó, vagy egy vagy két rápattintható kihúzó található. A kihúzók fixen be vannak szerelve és nem vehetők ki.

A rápattintható kihúzó szükség szerint a szabad szintekre szerelhetők.

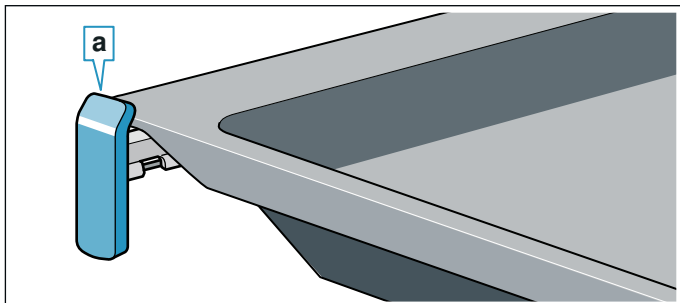


A tartozékot mindig a betolási magasság két vezetősínje közé tolja be.

A tartozékok kb. félig húzhatók ki anélkül, hogy kibillennének. A kihúzókkal a tartozék tovább kihúzható.

Ügyeljen arra, hogy a tartozék a fül **a** mögött helyezkedjen el a kihúzósíneken.

A képen látható példa: univerzális serpenyő



A kihúzósín teljesen kihúzott állásban bereteszel. Így egyszerűen ráhelyezhetőek a tartozékok. A kiakasztáshoz finoman nyomja meg a kihúzósínt, így az visszatolható a sütőtérbe.

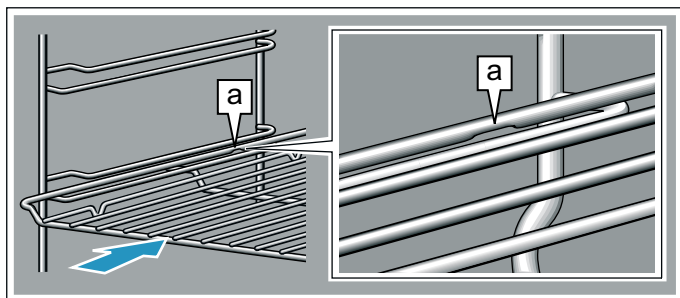
Utasítások

- Ügyeljen arra, hogy a tartozékok mindig megfelelően legyenek a sütőtérbe helyezve.
- A tartozékot mindig teljesen tolja be a sütőtérbe, hogy az ne érintkezzen a készülék ajtajával.
- A nem használt tartozékokat vegye ki a sütőtérből.
- Az állványok tisztításhoz kivehetők a sütőtérből.
→ 27. oldal

Beasztás

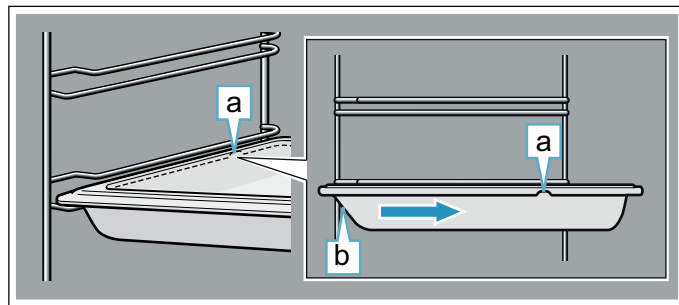
A tartozékok kb. félig húzhatók, amíg beakadnak. A beasztás megakadályozza, hogy a tartozék kibillenjen, amikor kihúzza. A tartozékot megfelelően kell betolni a sütőtérbe, hogy a billenésgátló működjön.

A rostély betolásakor ügyeljen arra, hogy a beasztó pecék **a** hátul legyen és lefelé nézzen. A nyitott oldal nézzen a készülék ajtaja felé, a hajlat pedig lefelé ↘.



Tepsik betolásakor ügyeljen arra, hogy a rovatka **a** alul legyen és lefelé nézzen. A tartozék ferde része **b** nézzen előre, a készülék ajtaja felé.

A képen látható példa: univerzális serpenyő

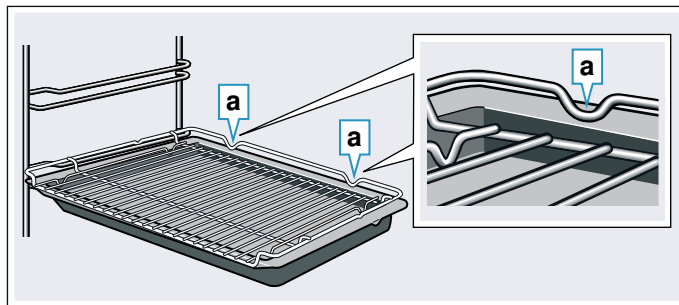


Tartozékok kombinálása

A rostélyt betolhatja az univerzális serpenyővel egyszerre a lecsepegő folyadék felfogására.

A rostély behelyezésénél ügyeljen arra, hogy mindkét távtartó **a** a hátsó peremen álljon. Az univerzális serpenyő betolásánál a rostély a betolási magasság felső vezetősínje fölött van.

A képen látható példa: univerzális serpenyő



Speciális tartozékok

Speciális tartozékokat a vevőszolgálatnál, a szakkereskedésekben vagy az interneten vásárolhat. Készülékéhez átfogó kínálatot talál a prospektusainkban vagy az interneten.

Országoként eltér a készlet, illetve az, hogy online megrendelhető-e a termék. Kérjük, tájékozódjon a mellékelt dokumentumokból.

Utasítás: Nem mindegyik speciális tartozék alkalmas mindegyik készülékhez. Vásárláskor mindig pontosan adja meg készüléke azonosító számát (E-Nr.).
→ "Vevőszolgálat" a(z) 33. Oldalon

Kiegészítő tartozékok

Rostély

Edényekhez, sütemény- és felfújtformákhoz, illetve hússütéshez és grillezéshez.

Sütőtepsi

Sütőlapon sült süteményekhez és aprósüteményekhez.

Univerzális serpenyő

Lédús süteményekhez, aprósüteményekhez, mélyhűtött ételekhez és nagy sültökhöz.

Zsírlefogó edényként is használhatja, ha közvetlenül a rostélyon grillez.

Betétrostély

Húsokhoz, szárnyasokhoz és egész halhoz.

Az univerzális serpenyőbe való helyezéshez, a lecsepegő zsír és húslé felfogásához.

Univerzális serpenyő tapadástgátló bevonattal

Lédús süteményekhez, aprósüteményekhez, mélyhűtött ételekhez és nagy sütekhez.

A sütemények és sütek könnyebben kivehetők az univerzális serpenyőből.

Sütőtepsi, tapadástgátló bevonatú

Sütőlapon sült süteményekhez és aprósüteményekhez.

A sütemény könnyebben levehető a sütőtepsiről.

Két univerzális serpenyő, keskeny

Lédús süteményekhez, aprósüteményekhez és mélyhűtött ételekhez.

Az univerzális serpenyőket ne használja a rápattintható kihúzókkal és ne helyezze a rostélyra.

Profi serpenyő

Nagyobb mennyiségek elkészítéséhez. Ideális pl. muszaka készítéséhez.

Profi serpenyő betétrostélyal

Nagyobb mennyiségek elkészítéséhez.

Profi serpenyő fedője

A fedővel a profi serpenyőből profi sütőedény lesz.

Pizzatepsi

Pizzához és nagy, kerek süteményekhez.

Grilltepsi

Grillezéshez rostély helyett, vagy kifröccsenésvédelemként. Csak az univerzális serpenyőben használja.

Sütőtégla

Saját készítésű kenyérhez, zsemlehez és pizzához, amelyeknek ropogós aljuk lesz.

A sütőtéglat elő kell melegíteni az ajánlott hőmérsékletre.

Üveg sütőtál

Párolt ételekhez és felfűjtakhoz.

Üvegserpenyő

Felfűjtakhoz, zöldséges ételekhez és süteményekhez.

Rápattintható kihúzó

A kihúzósinék mindegyik szinten használhatók. Annyi kihúzó szerelhető fel, ahány szint rendelkezésre áll.

Kihúzórendszer, egyszeres

A 2. szinten lévő kihúzósinéssel a tartozék tovább kihúzható, anélkül, hogy megbillenne.

Kihúzórendszer, kétszeres

A 2. és 3. szinten lévő kihúzósinéssel a tartozék tovább kihúzható, anélkül, hogy megbillenne.

Kihúzórendszer, háromszoros

Az 1., 2. és 3. szinten lévő kihúzósinéssel a tartozék tovább kihúzható, anélkül, hogy megbillenne.



Az első használat előtt elvégzendő tennivalók

Mielőtt használatba vehetné új készülékét, meg kell adnia néhány beállítást. Ezenkívül tisztítsa meg a sütőteret és a tartozékokat.

Az első üzembe helyezés előtt

Az első üzembe helyezés előtt vízszolgáltatójánál tájékozódjon csapvíze vízkeménységéről.

Figyelem!

- Készülék károsodása a rosszul beállított vízkeménység miatt. A készülék nem tudja időben emlékeztetni a vízkömentesítésre. Bizonyosodjon meg arról, hogy a vízkeménység helyesen van beállítva.
- Készülék károsodása nem megfelelő folyadékok használata miatt.
Ne használjon desztillált vizet, magas klórtartalmú csapvizet (> 40 mg/l) vagy más folyadékot. Kizárólag friss, hideg csapvizet, lágyított vizet vagy szénsavmentes ásványvizet használjon.

Utasítások

- Ha a víz nagyon kemény, akkor lágyított víz használatát ajánljuk.
- Ha kizárólag lágyított vizet használ, ez esetben beállíthatja a „lágyított” vízkeménységi tartományt.
- Ha ásványvizet használ, állítsa be a „nagyon kemény” vízkeménységi tartományt.
- Kizárólag szénsavmentes ásványvizet használjon.

Az első üzembe helyezés

Az elektromos hálózathoz való csatlakoztatás után a pontos idő megjelenik a kijelzőn. Állítsa be az aktuális időt.

Pontos idő beállítása

Ügyeljen arra, hogy a funkcióválasztó nulla állásban legyen.

A pontos idő kezdő értéke 12:00.

1. A **-** vagy a **+** gombbal állítsa be a pontos időt.
2. Nyugtázáshoz koppintson a **⏸** gombra.

A kijelzőn megjelenik a pontos idő.

Vízkeménység beállítása

Állítsa be a vízkeménység értékét az alapbeállításoknál. → "Alapbeállítások" a(z) 19. Oldalon

Beállítás	Vízkeménységi tartomány		
	mmol/l	Német (°dH)	Francia (°fH)
110 = lágyított	-	-	-
111 = lágy	1,3-ig	7,3-ig	13-ig
112 = közepesen kemény	1,3-2,5	7,3-14	13-25

Beállítás	Vízkeménységi tartomány		
	mmol/l	Német (°dH)	Francia (°fH)
☐ 113 = kemény	2,5-3,8	14-21,3	25-38
☐ 114 = nagyon kemény	3,8 felett	21,3 felett	38 felett

Sütőtér és tartozékok tisztítása

Mielőtt először készítené ételt a készülékkel, tisztítsa meg a sütőteret és a tartozékokat.

Sütőtér tisztítása

Az új készülék szagának megszüntetéséhez melegítse elő az üres, zárt sütőteret.

1. Vegye ki a tartozékokat a sütőtérből.
2. A sütőtérből távolítsa el a csomagolás maradványait, például a sztiropor golyócskákat.
3. Felmelegítés előtt törölje le a sütőtér sima felületeit puha, nedves törlőkendővel.
4. Töltse fel a víztartályt. → "A víztartály feltöltése" a(z) 15. Oldalon
5. Állítsa be a megadott fűtési módot és hőmérsékletet a gőz hozzáadásával történő felfűtéshez. → "A készülék kezelése" a(z) 14. Oldalon → "Gőz" a(z) 15. Oldalon

Felfűtés gőz hozzáadásával

Fűtési mód	Forró levegő ☐ hozzáadott gőzzel ☐ (erős)
Hőmérséklet	200 °C
Időtartam	30 perc

6. A gőz hozzáadásával történő felfűtés után hajtsa végre a gőz hozzáadása nélküli felfűtést.
7. Állítsa be a megadott fűtési módot és hőmérsékletet a gőz hozzáadása nélküli felfűtéshez.

Felfűtés gőz hozzáadása nélkül

Fűtési mód	Felső/alsó fűtés ☐
Hőmérséklet	240 °C
Időtartam	30 perc

8. Szellőztesse ki a konyhát, amíg a készülék felfűt.
9. A megadott időtartam letelte után kapcsolja ki a készüléket.
10. Várja meg, amíg a sütőtér lehűl.
11. A sima felületeket mosogatószeres vízzel és mosogatóruhával tisztítsa meg.
12. Ürítse ki a víztartályt, és szárítsa ki a sütőteret. → "Minden gőzölős üzemmód után" a(z) 16. Oldalon

A tartozékok tisztítása

A tartozékokat alaposan tisztítsa meg mosogatószeres vízzel és mosogatóruhával vagy puha kefével.

A készülék kezelése

Már megismerkedett a kezelőelemekkel és azok működésével. Most bemutatjuk, hogyan állíthatja be készülékét.

A készülék be- és kikapcsolása

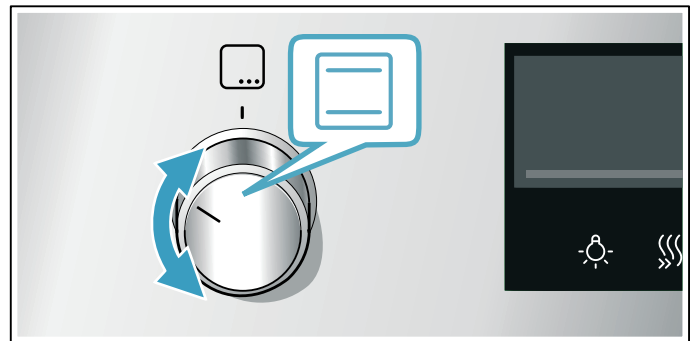
A funkcióválasztó be- és kikapcsolja a készüléket. Ha a nulla állástól eltérő pozícióba kerül, a készülék bekapcsol. A készülék kikapcsolásához mindig forgassa a funkcióválasztót a nulla állásba.

Fűtési mód és hőmérséklet beállítása

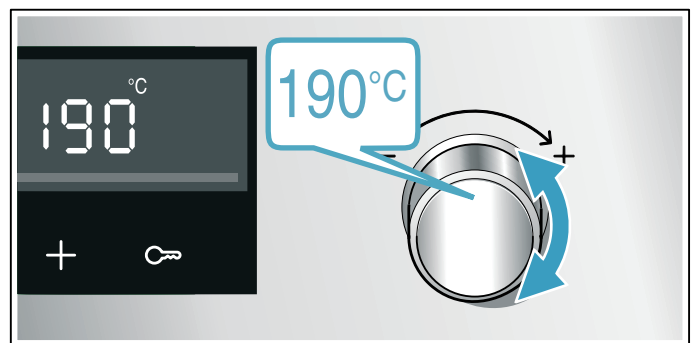
A funkció- és hőfokszabályozóval nagyon egyszerűen beállíthatja készülékét. A használati útmutató elején megtalálja, hogy melyik ételhez melyik fűtési mód a legmegfelelőbb.

Példa az ábrán: felső/alsó fűtés, 190 °C ☐.

1. A funkcióválasztóval állítsa be a fűtési módot.



2. A hőfokszabályzóval állítsa be a kívánt hőmérsékletet vagy a grillfokozatot.



Néhány másodperc után a készülék melegíteni kezd.

Ha készüléke elkészült, úgy kapcsolhatja ki készülékét, hogy a funkcióválasztót nulla állásba forgatja.

Utasítás: A készüléken beállíthatja az üzemmód időtartamát és befejezését is. → "időfunkciók" a(z) 17. Oldalon

Módosítás

A fűtési módot és a hőmérsékletet vagy bármikor megváltoztathatja a hozzájuk tartozó választókapcsolóval.

Ha megváltoztatja a fűtési módot, akkor a hőmérséklet a megfelelő javasolt értékre módosul.

Gyors felfűtés

A gyors felfűtéssel lerövidítheti a felfűtési időt.

A használható fűtési módok a következők:

- 3D forró levegő
- Felső/alsó fűtés

A gyors felfűtést csak 100 °C beállított hőmérséklet felett használja.

Ahhoz, hogy az étel egyenletesen puhuljon, csak akkor tegye be a sütőtérbe, amikor a gyors felfűtés befejeződött.

1. Fűtési mód és hőmérséklet beállítása.
2. Koppintson a gombra.

A kijelzőn megjelenik a szimbólum.

Néhány másodperc után a sütő melegíteni kezd.

Ha a gyors felfűtés befejeződött, hangjelzés hallatszik, és kialszik a szimbólum. Ekkor tegye be az ételt a sütőtérbe.

Gőz

Ételek elkészítése hozzáadott gőzzel.

Figyelmeztetés – Leforrzási veszély!

A készülék ajtajának kinyitásakor forró gőz távozhat a készülékből. A gőz a hőmérséklettől függően nem látható. Nyitáskor ne álljon túl közel a készülékhez. Óvatosan nyissa ki a készülék ajtaját. Tartsa távol a gyerekeket.

Figyelmeztetés – Forrázásveszély!

A készülék működése közben a víztartály felmelegedhet. Hagyja lehűlni a víztartályt kiürítés előtt.

Párolás hozzáadott gőzzel

Hozzáadott gőzzel való főzés esetében a készülék működése alatt különböző időközönként történik a gőz befűvése a sütőtérbe. Ezáltal jobb főzési eredményt érhet el.

A főznivaló

- ropogós kéreggel rendelkezik
- csillogó felülettel rendelkezik
- belül szaftos és puha
- csak minimális mértékben veszít a tömegéből

Vegye figyelembe a táblázatok adatait. → "Kísérleti konyhánkban teszteltük Önnek" a(z) 37. Oldalon
→ "Programok" a(z) 34. Oldalon

Gőz erőssége

A hozzáadott gőznél különféle erősségek állnak rendelkezésére:

- csekély =
- erős =

Használható fűtési módok

A következő fűtési módoknál adhat hozzá gőzt:

- 3D forró levegő
- Felső/alsó fűtés
- Légkeverős grillezés

Indítás

1. Töltse fel a víztartályt.
2. Állítsa be a fűtési módot és a hőmérsékletet.
Utasítás: Gőzölős üzemmódok 80 és 240 °C között állíthatók be.
3. A kívánt gőzintenzitás bekapcsolásához koppintson a gombra.

A készülék elindítja az üzemmódot.

Gőzhozzáadás megszakítása

Ha előbb meg szeretné szakítani a gőz hozzáadását, koppintson többször a gombra, amíg a gőzintenzitás ki nem kapcsol.

Utasítás: Az üzem hozzáadott gőz nélkül folytatódik.

Befejezés

A készülék kikapcsolásához forgassa a funkcióválasztót a nulla állásba. → "Minden gőzölős üzemmód után" a(z) 16. Oldalon

Melegítés

A Regenerálás fűtési móddal újramelegítheti a már elkészült ételeket, vagy készre sütheti az előző nap előkészített péksüteményeket. A gőz hozzáadása automatikusan történik.

Indítás

1. Várja meg, amíg a sütőtér lehül.
 2. Töltse fel a víztartályt.
 3. A funkcióválasztóval állítsa be a Regenerálás funkciót.
 4. A hőfokszabályzóval állítsa be a hőmérsékletet.
- A készülék elindítja az üzemmódot.

Befejezés

A készülék kikapcsolásához forgassa a funkcióválasztót a nulla állásba. → "Minden gőzölős üzemmód után" a(z) 16. Oldalon

A víztartály feltöltése

Győződjön meg arról, hogy megfelelően beállította a vízkeménységi tartományt. → "Alapbeállítások" a(z) 19. Oldalon

Figyelmeztetés – Sérülés- és tűzveszély!

A víztartályba kizárólag vizet vagy általunk javasolt vízköoldó oldatot töltsön. Gyúlékony folyadékokat (pl.alkoholtartalmú italokat) ne töltsön a víztartályba. A gyúlékony anyagok gőzei lángra kaphatnak a sütőtér forró felületeitől (belobbanás). A készülék ajtaja kivágódhat. Forró gőzök és szúrólángok csaphatnak ki.

Figyelmeztetés – Égésveszély!

A készülék működése közben a víztartály felmelegedhet. A készülék előző működése után várja meg, amíg a víztartály lehül. Vegye ki a víztartályt a készülékből.

Figyelem!

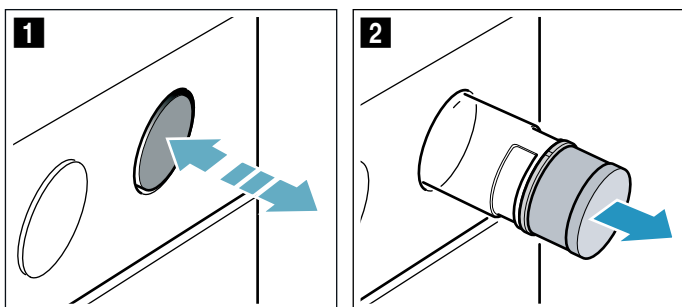
Készülék károsodása nem megfelelő folyadékok használata miatt.

Ne használjon desztillált vizet, magas klórtartalmú csapvizet (> 40 mg/l) vagy más folyadékot. Kizárólag friss, hideg csapvizet, lágyított vizet vagy szénsavmentes ásványvizet használjon.

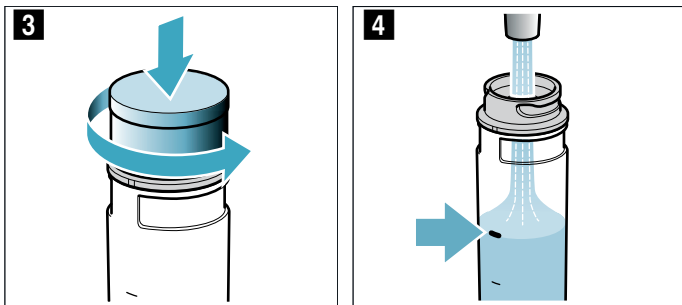
Utasítások

- Ha a víz nagyon kemény, akkor lágyított víz használatát ajánljuk.
- Ha kizárólag lágyított vizet használ, ez esetben beállíthatja a „lágyított” vízkeménységi tartományt.
- Ha ásványvizet használ, állítsa be a „nagyon kemény” vízkeménységi tartományt.
- Kizárólag szénsavmentes ásványvizet használjon.

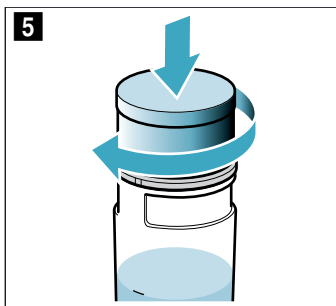
1. Nyomja meg a víztartályt (1. ábra).
2. Húzza ki a víztartályt (2. ábra).



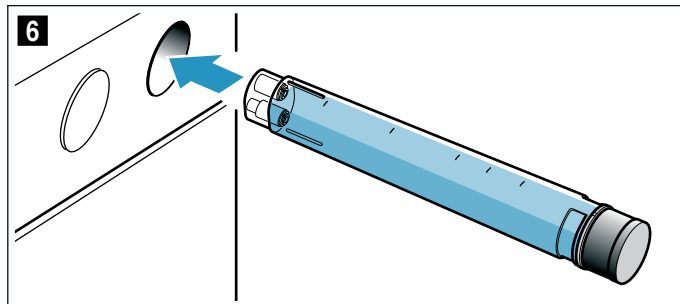
3. Tartsa lenyomva a víztartály fedelét, és csavarja ki (3. ábra).
4. Töltse be a vizet (4. ábra).



5. Csavarja vissza a víztartály fedelét (5. ábra).



6. Helyezze vissza a víztartályt a nyílásba, és addig nyomja, amíg a helyére nem pattan (6. ábra).



Víztartály utántöltése

Ha a víztartály üres, egy hangjelzés hallható és a „Töltse fel a víztartályt” szimbólum világít a kijelzőn.

1. Vegye ki és töltsen fel a víztartályt.
2. Helyezze be a feltöltött víztartályt.

Utasítás: Ha nem tölti fel a víztartályt, az üzem hozzáadott gőz nélkül folytatódik.

Minden gőzölős üzemmód után

⚠ Figyelmeztetés – Leforrázási veszély!

A készülék ajtajának kinyitásakor forró gőz távozik a készülékből. A gőz a hőmérséklettől függően nem látható. Nyitáskor ne álljon túl közel a készülékhez. Óvatosan nyissa ki a készülék ajtaját. Tartsa távol a gyerekeket.

⚠ Figyelmeztetés – Égésveszély!

A készülék üzem közben felforrósodik. Tisztítás előtt hagyja lehűlni a készüléket.

⚠ Figyelmeztetés – Forrázásveszély!

A készülék működése közben a víztartály felmelegedhet. Hagyja lehűlni a víztartályt kiürítés előtt.

Figyelem!

Zománc sérülései: ne indítson el semmilyen üzemmódot, ha víz van a sütőtér alján. Az elindítás előtt törölje fel a vizet a sütőtér aljáról.

A készülék minden gőzölős üzemmód után visszaszivattyúzza a maradék vizet a víztartályba. Ürítse ki, majd szárítsa ki a víztartályt. Folyadék marad a sütőtérben. Szárítsa ki a sütőtérrel.

Utasítás: A vízkőfoltokat egy ecetbe mártott kendővel távolítsa el, ezután öblítse le a felületet tiszta vízzel, és szárítsa meg egy puha kendővel.

Víztartály kiürítése

Figyelem!

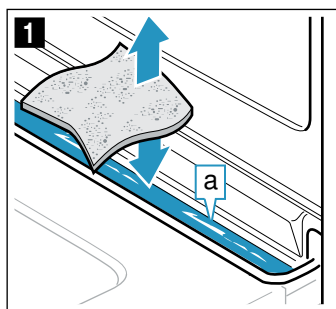
- A víztartályt ne szárítsa a forró sütőtérben. A víztartály megsérülhet.
- Ne tisztítsa a víztartályt mosogatógépben. A víztartály megsérülhet.

1. Nyomja meg a víztartályt.
2. Húzza ki a víztartályt.
3. Csavarja vissza a víztartály fedelét.

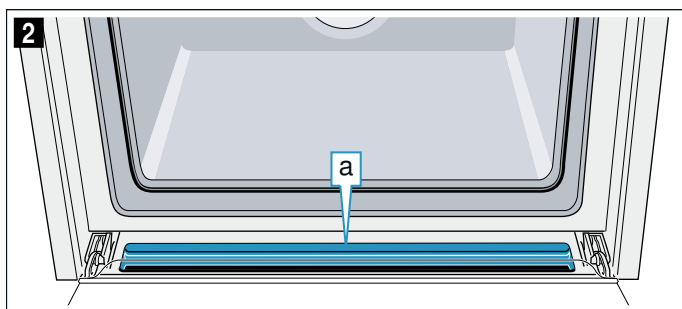
4. Ürítse ki a víztartályt, tisztítsa meg mosogatószerrel, majd tiszta vízzel alaposan öblítse ki.
5. Puha törülközővel törölje szárazra az összes alkatrészt.
6. Dörzsölje szárazra a fedél tömítését.
7. Nyitott fedéllel hagyja kiszáradni.
8. Helyezze vissza a víztartály fedelét, és csavarja vissza.
9. Helyezze be a víztartályt.

Vízgyűjtő mélyedés tisztítása

1. Hagyja lehűlni a készüléket.
2. Nyissa ki a készülék ajtaját.
3. A vízgyűjtő mélyedésben **a** lévő vizet egy nedvszívó kendővel itassa fel és óvatosan törölje ki (**1** ábra).



A vízgyűjtő mélyedés **a** a sütőtér alatt található (**2** ábra).



A sütőtér kiszárítása kézzel

1. Hagyja lehűlni a készüléket.
2. Távolítsa el a szennyeződések a sütőtérből.
3. Szivaccsal törölje szárazra a sütőtér.
4. A készülék ajtaját hagyja nyitva egy órán keresztül, hogy a sütőtér teljesen kiszáradjon.

Időfunkciók

A készülék különböző időfunkciókkal rendelkezik.

Időfunkció	Használat
Időtartam	A beállított időtartam lejártával a készülék automatikusan befejezi a működést.
Befejezés	Adja meg az időtartamot és a kívánt befejezési időt. A készülék automatikusan elindul úgy, hogy az üzem a kívánt időben befejeződjön.
Jelzőóra	A jelzőóra úgy működik, mint egy tojásfőző óra. Az üzemmódtól és a többi időfunkciótól függetlenül működik, és nincs hatással a készülékre.
Idő	Amíg nem fut más funkció az előtérben, addig a kijelző a pontos időt mutatja.

Csak a fűtési mód beállítása után jelenítheti meg az időtartamot a szimbólummal. Egy időtartam beállítása után megjeleníthető a befejezési idő. A jelzőóra bármikor beállítható.

Egy időtartam vagy jelzési idő letelte után hangjelzés hallatszik. A hangjelzést előzetesen leállíthatja a gombra kattintva.

Utasítás: Az alapbeállításoknál módosíthatja, hogy egy hangjelzés milyen hosszan hallatsszon.
→ "Alapbeállítások" a(z) 19. Oldalon

Időtartam beállítása

A készüléken beállíthatja az ételhez a sütési időtartamot. Így a készülék nem lépi túl véletlenül a sütési időt, és nem kell egyéb teendőt megszakítani a működés leállítása miatt.

Maximum 23 óra és 59 perc állítható be. Egy óra időtartamig percenkénti bontásban, előlött ötpercenkénti bontásban állítható be az időtartam.

Attól függően, hogy melyik gombra koppint elsőként, az időtartam más javasolt értékkel kezdődik: a **-** gomb esetén 10 perc, a **+** gomb esetén 30 perc.

Példa az ábrán: időtartam 45 perc.

1. Állítsa be a fűtési módot és a hőmérsékletet, vagy a fokozatot.
2. Koppintson kétszer a gombra.
A kijelzőn megjelölve látható az időtartam .



3. A – vagy a + gombbal állítsa be az időtartamot.



Néhány másodperc után a készülék melegíteni kezd. Az időtartam letelte a kijelzőn követhető.

Az időtartam letelt

Egy hangjelzés hallható. A készülék nem fűt tovább. A kijelzőn a nulla időtartam látható.

A hangjelzés befejeződése után a + gombbal beállíthat egy új időtartamot.

Ha készüléke elkészült, úgy kapcsolhatja ki készülékét, hogy a funkcióválasztót nulla állásba forgatja.

Módosítás és megszakítás

A – vagy a + gombbal bármikor módosíthatja az időtartamot. Néhány másodperc múlva a készülék átveszi a módosítást.

Megszakításhoz a – gombbal teljesen állítsa vissza nullára az időtartamot. A készülék időtartam nélkül melegít tovább.

Időfunkciók lekérdezése

Ha időfunkciót állít be, a kijelzőn a megfelelő szimbólumok világítanak. Az a szimbólum van megjelölve, amelynek időtartama éppen látható.

A különböző időfunkciók értékeinek lekérdezéséhez koppintson a ⊖ gombra mindaddig, amíg a kívánt szimbólum nem lesz kijelölve.

Befejezés beállítása

Eltolhatja azt az időpontot, amikor az időtartam befejeződik. Pl. reggelente beteheti az ételt a sütőtérbe, és beállíthatja, hogy az délre készen legyen.

Utasítások

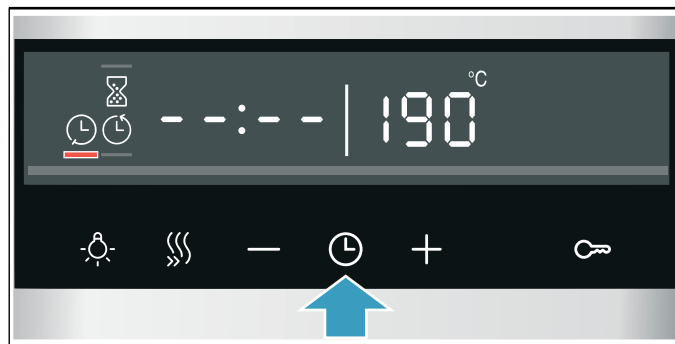
- Ügyeljen arra, hogy az élelmiszer ne álljon túl sokáig a sütőtérben, nehogy megromoljon.
- Ha már elkezdődött az üzem, ne állítson be egy befejezést. A főzés eredménye nem lenne megfelelő.

Az időtartam befejezése maximum 23 órával és 59 perccel tolható el visszafelé.

Példa az ábrán: a pontos idő 10:30, a beállított időtartam 45 perc, és az ételnek 12:30-kor kell elkészülnie.

1. Állítsa be a fűtési módot és a hőmérsékletet, vagy a fokozatot.
2. Koppintson kétszer a ⊖ gombra, és a – vagy a + gombbal állítsa be az időtartamot.

3. Koppintson még egyszer a ⊖ gombra. A kijelzőn megjelölve látható a befejezés ideje ⊖.



4. A + vagy a – gombbal halassza későbbre a befejezést.



Néhány másodperc után a készülék átveszi a beállításokat. A kijelzőn megjelenik a befejezés ideje. Amikor a készülék elindul, az időtartam letelte követhető.

Az időtartam letelt

Egy hangjelzés hallható. A készülék nem fűt tovább. A kijelzőn a nulla időtartam látható.

A hangjelzés befejeződése után a + gombbal beállíthat egy új időtartamot.

Ha készüléke elkészült, úgy kapcsolhatja ki készülékét, hogy a funkcióválasztót nulla állásba forgatja.

Módosítás és megszakítás

A – vagy a + gombbal módosíthatja a befejezési időt. Néhány másodperc múlva a készülék átveszi a módosítást. Ha az időtartam lefutása elindult, a befejezési idő már nem módosítható. A főzés eredménye nem lenne megfelelő.

Megszakításhoz a – gombbal teljesen állítsa vissza a befejezési időt az aktuális idő plusz az időtartam értékére. A készülék melegíteni kezd, és az időtartam letelte követhető.

Időfunkciók lekérdezése

Ha időfunkciót állít be, a kijelzőn a megfelelő szimbólumok világítanak. Az a szimbólum van megjelölve, amelynek időtartama éppen látható.

A különböző időfunkciók értékeinek lekérdezéséhez koppintson a ⊖ gombra mindaddig, amíg a kívánt szimbólum nem lesz kijelölve.



A jelzőóra beállítása

A jelzőóra más beállításokkal párhuzamosan működik. Bármikor beállíthatja, még olyankor is, amikor a készülék ki van kapcsolva. Saját hangjelzése van, így Ön hallja, hogy a jelzőóra vagy egy időtartam járt-e le.

Maximum 23 óra és 59 perc állítható be. 10 percig a jelzőóra időtartama 30 másodperces lépésekben állítható. Azután minél magasabb az érték, annál nagyobbak az időegységek.

Attól függően, hogy melyik gombra koppint elsőként, a jelzési idő más javasolt értékkel kezdődik:

A – gomb esetén 5 perc, a + gomb esetén 10 perc.

1. Koppintson a  gombra, hogy a jelzőóra szimbólum  legyen kijelölve.
2. A – vagy a + gombbal állítsa be a jelzési időt. Néhány másodperc múlva elindul a jelzési idő.

Javaslat: Ha a jelzőórán beállított idő a készülék működésére vonatkozik, használja az időtartamot. A készülék ekkor automatikusan kikapcsol.

A jelzőóra lefutott

Egy hangjelzés hallható. A kijelzőn a nulla jelzési idő látható.

Egy tetszőleges gombbal kapcsolja ki a jelzőórát.


Módosítás és megszakítás

A – vagy a + gombbal bármikor módosíthatja a jelzési időt. Néhány másodperc múlva a készülék átveszi a módosítást.

Megszakításhoz a – gombbal teljesen állítsa vissza nullára a jelzési időt. A jelzőóra ezzel ki van kapcsolva.

Időfunkciók lekérdezése


Ha időfunkciót állít be, a kijelzőn a megfelelő szimbólumok világítanak. Az a szimbólum van megjelölve, amelynek időtartama éppen látható.

A különböző időfunkciók értékeinek lekérdezéséhez koppintson a  gombra mindaddig, amíg a kívánt szimbólum nem lesz kijelölve.

Pontos idő beállítása

Csatlakoztatás esetén vagy áramkimaradás után a kijelzőn villog a pontos idő. Állítsa be a pontos időt.


A funkcióválasztó legyen a nulla álláson.

1. A – vagy a + gombbal állítsa be a pontos időt. A pontos idő már nem villog.
2. A  gombbal erősítse meg. A készülék átveszi a beállított időt.

Utasítás: Az alapbeállításoknál adhatja meg, hogy jelenjen-e meg a pontos idő a kijelzőn.
→ "Alapbeállítások" a(z) 19. Oldalon

Az idő módosítása

Szükség esetén ismét módosíthatja a pontos időt, pl. nyári időszámításról télire.

Ehhez a kikapcsolt készüléken koppintson a  gombra, amíg a pontos idő szimbóluma nem lesz

kijelölve, majd módosítsa a pontos időt a – vagy a + gombbal.

Gyerekszár


A készülék gyerekszárrel van ellátva annak érdekében, hogy a gyerekek véletlenül ne kapcsolják be, vagy ne módosítsák a beállításokat.

Utasítások


- Az alapbeállításoknál módosíthatja, hogy bekapcsolható legyen-e a gyerekszár funkció.
→ "Alapbeállítások" a(z) 19. Oldalon
- Egy esetlegesen csatlakoztatott főzőfelület a sütő gyerekszárát nem befolyásolja.


Bekapcsolás és kikapcsolás

A gyerekszár bekapcsolásához a funkcióválasztó legyen a nulla álláson.

Nyomja meg a  gombot kb. 4 másodpercig.

A kijelzőn megjelenik a hozzá tartozó szimbólum. A gyerekszár be van kapcsolva.

Utasítás: Ha beállított jelzési időt , akkor az tovább fut. Amíg a gyerekszár aktív, a jelzési idő nem módosítható.

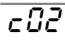

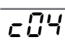
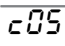
A kikapcsoláshoz nyomja meg újra kb. 4 másodpercig a  gombot, amíg a szimbólum ki nem alszik a kijelzőn.

Alapbeállítások

Készülékének optimális és egyszerű kezelése érdekében különféle beállítások állnak rendelkezésére. Ezeket a beállításokat szükség szerint módosíthatja.

Az alapbeállítások listája

Készüléke felszereltségétől függően nem érhető el minden alapbeállítás.

Alapbeállítás	Kiválasztás
 1	Hangjelzés hossza egy időtartam lefutása vagy a jelzőórán beállított idő után 1 = kb. 10 másodperc 2 = kb. 30 másodperc* 3 = kb. 2 perc
 2	Várakozási idő a beállítás átvételéig 1 = kb. 3 másodperc* 2 = kb. 6 másodperc 3 = kb. 10 másodperc
 3	Billentyűhang egy gombra való kattintáskor 0 = ki 1 = be*
 4	A kijelzővilágítás fényereje 1 = sötét 2 = normál* 3 = világos
 5	A pontos idő kijelzése 0 = időkijelzés kikapcsolása 1 = idő kijelzése*

c 06	Gyerekzár bekapcsolása lehetséges	0 = nem 1 = igen* 2 = igen, ajtózárral együtt**
c 07	Sütőtér-világítás üzem közben	0 = nem 1 = igen*
c 08	Hűtőventilátor továbbműködésének időtartama	1 = rövid 2 = normál* 3 = hosszú 4 = nagyon hosszú
c 09	Teleszkópos kihúzó felszerelve**	0 = nem* (állványok és egyszeres kihúzó esetén) 1 = igen (kétszeres és háromszoros kihúzó esetén)
c 10	Sabbat-beállítás rendelkezésre áll	0 = nem* 1 = igen
c 11	Vízkeménység**	0 = lágyított 1 = lágy (1,3 mmol/l értékig) 2 = normál (1,3–2,5 mmol/l) 3 = kemény (2,5–3,8 mmol/l) 4 = nagyon kemény* (3,8 mmol/l érték felett)
c 12	Az összes érték visszaállítása gyári beállításra	0 = nem* 1 = igen

* Gyári beállítás (a készülék típusától függően a gyári beállítások eltérőek lehetnek)

** Nem áll rendelkezésre minden készüléktípusnál.

Utasítás: Ha készüléke rendelkezik Home Connect funkcióval, a Home Connect beállításait készüléke alapbeállításai végén találja. → 22. oldal
A Home Connect-beállítások a következővel kezdődnek: **HC**.

Alapbeállítások megváltoztatása

A funkcióválasztó legyen a nulla álláson.

1. Nyomja meg a **⊖** gombot kb. 4 másodpercig. A kijelzőn megjelenik az első alapbeállítás, pl. **c 0 1**.
2. Szükség esetén módosítsa a beállítást a hőfokszabályozóval.
3. A **+** gombbal lépjen a következő alapbeállításra.
4. Így haladjon végig a **–** vagy a **+** gombbal az összes alapbeállításra, szükség esetén a hőfokszabályozóval módosítson.
5. Befejezésül tartsa nyomva a **⊖** gombot kb. 4 másodpercig.

Minden alapbeállítás átvételre került.

Alapbeállításait bármikor újra megváltoztathatja.

Utasítás: Az alapbeállításokon végrehajtott módosításai áramkimaradás után is megmaradnak.

Sütőhőmérő

A sütőhőmérő hajszálpontos sütetést tesz lehetővé. Az élelmiszer belsejének hőmérsékletét méri. Amint a készüléke elérte a beállított hőmérsékletet, a készülék automatikusan kikapcsol.

Fűtési módok

Nem minden fűtési mód használható a sütőhőmérővel együtt.

A használható fűtési módok a következők:

- 3D forró levegő
- Forró levegő Eco
- Pizzafokozat
- Légkeveréses grillezés
- Felső/alsó fűtés

Utasítás: Ha behelyezett sütőhőmérővel egy nem megfelelő fűtési módot választ, hangjelzés hallatszik.

Hőmérséklet

A sütőhőmérő az élelmiszer belsejének hőmérsékletét méri 30 °C és 99 °C között. A kívánt belső hőmérsékletet a kijelzőn állíthatja be.

A sütőtér hőmérséklete a szokott módon, a hőfokszabályozóval állítható be. A sütőhőmérő sérülésének elkerülése érdekében ne állítson be 250 °C-nál magasabb hőmérsékletet.

A sütő beállított hőmérséklete legalább 10 °C-kal magasabb legyen, mint a beállított belső hőmérséklet.

Sütőhőmérő behelyezése az alapanyagba

Mielőtt az ételt betenné a sütőtérbe, szűrje bele a húsba a sütőhőmérőt.

Csak a mellékelt sütőhőmérőt használja.

Pótalkatrészként a vevőszolgálatnál beszerezhető.

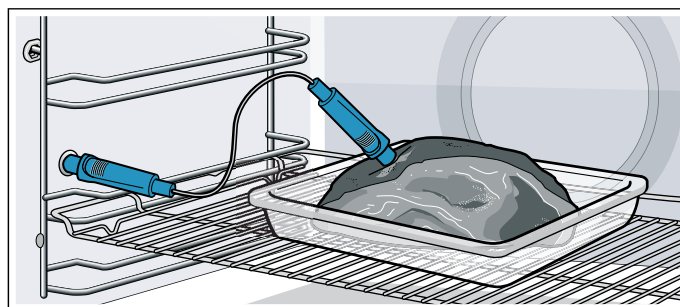
Figyelmeztetés – Áramütésveszély!

A hibás sütőhőmérő megsértheti a szigetelést. Csak ehhez a készülékhez készült sütőhőmérőt használjon.

Behelyezés

A hús legvastagabb részébe szűrje bele a sütőhőmérőt. Ügyeljen rá, hogy a hegy vége körülbelül a hús közepében legyen. A hőmérő nem lehet zsíros részben és nem érintkezhet az edénnyel vagy egy csonttal.

A legjobb, ha a húst egy edényben a rostély közepére helyezi.



Figyelem!

Ne csípje be a sütőhőmérő vezetékét. Ahhoz, hogy a sütőhőmérő a nagy hő miatt ne károsodjon, legyen néhány centiméternyi hely a grillfűtőtest és a sütőhőmérő között. A hús sütés közben megemelkedhet.


Étel megfordítása

Ha meg szeretné fordítani az ételt, ne vegye ki a sütőhőmérőt. A megfordítást követően ellenőrizze, hogy a sütőhőmérő megfelelően helyezkedik-e el az ételben.

Ha működés közben kiveszi a sütőhőmérőt, minden beállítás visszaállításra kerül, és azokat újra be kell állítani.

Belső hőmérséklet beállítása

Ha az ételt a sütőhőmérővel betette a sütőtérbe, elvégezheti a beállításokat.

1. A sütőhőmérőt szúrja a sütőtérben bal oldalon lévő csatlakozótokba, majd csukja be a sütőtér ajtaját. Ügyeljen, hogy ne csípődjön be a kábel!
2. A funkcióválasztóval állítsa be a megfelelő fűtési módot.
A kijelzőn a  szimbólum világít, és a sütőtér hőmérséklete mellett megjelenik a belső hőmérséklet kijelzése.
3. A **-** vagy a **+** gombbal állítsa be a belső hőmérsékletet. A javasolt érték mindkét gombnál 60 °C.
4. A hőfokszabályozóval állítsa be a sütőtér hőmérsékletét.
Ne állítson be 250 °C-nál magasabb értéket.
Néhány másodperc után a készülék melegíteni kezd.

A belső hőmérséklet megjelenítése működés közben két részben történik a kijelzőn. Balra a hús aktuális belső hőmérséklete látszik, jobbra a beállított érték, pl. 15>75 °C. A készülék az aktuális hőmérsékletet 10 °C-tól mutatja.

Ha az étel elérte a beállított belső hőmérsékletet, egy hangjelzés hallható. A készülék nem fűt tovább. A kijelzőn az aktuális és a beállított belső hőmérséklet azonos, pl. 75>75 °C.

Úgy kapcsolhatja ki készülékét, hogy a funkcióválasztót nulla állásba forgatja. Vegye ki a sütőhőmérőt a sütőtérben lévő tokból.

 Figyelmeztetés – Égésveszély!

A sütőtér, a sütőhőmérő és a tartozékok nagyon felforrósodnak. A tartozékokat és sütőhőmérőt mindig fogókesztyűvel vegye ki a sütőtérből.

Módosítás és megszakítás

A **-** vagy a **+** gombbal bármikor módosíthatja a belső hőmérsékletet. Néhány másodperc múlva a készülék átveszi a módosítást.

Az üzemmód megszakításához húzza ki a sütőhőmérőt a csatlakozótokból és az ételből. A készülék belső hőmérséklet nélkül melegít tovább.

A fűtési módot és a sütőtér hőmérsékletét bármikor megváltoztathatja a hozzájuk tartozó

választókapcsolóval. A beállított hőmérséklet megmarad.

Különbéle élelmiszerek belső hőmérséklete

Ne használjon mélyhűtött alapanyagot. A táblázat adatai irányértékek. Az értékek az élelmiszerek minőségétől és tulajdonságaitól függenek.

A használati utasítás végén átfogó információkat talál a fűtési módokhoz és a hőmérsékletekhez. → "Kísérleti konyhánkban teszteltük Önnek" a(z) 37. Oldalon

Élelmiszer	Belső hőmérséklet °C-ban
Sertéshús	
Tarja	85-90
Sertésfilé, közepesen átsütve	62-70
Sertésborda, átsütve	72-80
Marhahús	
Sült hátszín vagy bélszín, angolosan	45-52
Sült hátszín vagy bélszín, közepesen átsütve	55-62
Sült hátszín vagy bélszín, átsütve	65-75
Borjúhús	
Borjúsült vagy lapocka, sovány	75-80
Borjúsült, lapocka	75-80
Borjúcsülök	85-90
Báránhús	
Báránycomb, közepesen átsütve	60-65
Báránycomb, átsütve	70-80
Báránygerinc, közepesen átsütve	55-60



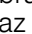
**Sabbat beállítása**

A sabbat beállítással több mint hetven órás időtartamot állíthat be. A sütőtérben lévő ételek meleg maradnak, anélkül, hogy a sütőt be vagy ki kellene kapcsolni.

Sabbat beállítás elindítása

Mielőtt használhatná a sabbat beállítást, aktiválnia kell az alapbeállításokat. → "Alapbeállítások" a(z) 19. Oldalon

A készülék felső/alsó fűtéssel fűt. 85 °C és 140 °C közötti hőmérsékletet állíthat be. Az időtartam félórás lépésekben állítható 24 és 72 óra között.

1. Állítsa a funkcióválasztót a  programra.
A kijelzőn megjelenik az **SABB**.
2. A hőfokszabályozóval állítsa be a hőmérsékletet.
3. Koppintson kétszer a  gombra.
A kijelzőn megjelölve látható az időtartam .
4. A **+** vagy a **-** gombbal állítsa be az időtartamot.
Utasítás: A befejezési idő nem tolható ki.

Néhány másodperc után a készülék melegíteni kezd. Az időtartam letelte a kijelzőn követhető.

Ha a sabbat beállítás időtartama lejárt, hangjelzés hallatszik. A készülék nem fűt tovább. A kijelzőn a nulla időtartam látható.

Úgy kapcsolhatja ki készülékét, hogy a funkcióválasztót nulla állásba forgatja.

Módosítás és megszakítás

Az indítás után a beállítások többé már nem módosíthatók.

Ha meg szeretné szakítani a sabbat funkciót, kapcsolja ki készülékét úgy, hogy a funkcióválasztót nulla állásba forgatja.

Home Connect

Ez a készülék Wi-Fi-képes, és egy mobil eszköz segítségével távvezérelhető.

Ha nem kapcsolja össze a készüléket az otthoni hálózattal, akkor a készülék úgy működik, mint egy hálózathoz nem kapcsolódó sütő, és továbbra is működtethető a kijelző használatával.

A Home Connect funkció rendelkezésre állása attól függ, hogy az Ön országában rendelkezésre állnak-e a Home Connect szolgáltatások. A Home Connect szolgáltatások nem minden országban állnak rendelkezésre. Ezzel kapcsolatos további információkat a www.home-connect.com cím alatt talál.

Utasítások

- Ügyeljen a használati útmutatóban található biztonsági előírásokra, és győződjön meg arról, hogy ezeket akkor is betartják, ha Ön nincs otthon, hanem a Home Connect alkalmazással működteti a készüléket. Vegye figyelembe a Home Connect alkalmazásban megjelenő útmutatókat is. → "Fontos biztonsági előírások" a(z) 5. Oldalon
- A készüléken végrehajtott műveletek mindig elsőbbséget élveznek. Ez idő alatt nem lehetséges a Home Connect alkalmazással való működtetés.

Beüzemelés

A Home Connect beállításához a következők szükségesek:

- Az elektromos hálózathoz csatlakoztatott és bekapcsolt készülék,
- okostelefon vagy táblagép, amelyre az iOS vagy az Android operációs rendszer aktuális verziója van telepítve,
- a készülék legyen az otthoni hálózat WLAN-jelének hatótávolságán belül.

1. Töltse le a Home Connect alkalmazást.



2. Nyissa meg a Home Connect alkalmazást és szkennelje be a QR-kódot.



3. Kövesse a Home Connect alkalmazásban megjelenő utasításokat.

Távoli indítás

Ha a készüléket a Home Connect alkalmazással kívánja elindítani és működtetni, be kell kapcsolnia a távoli indítást. Ha a távoli indítás ki van kapcsolva, a Home Connect alkalmazásban csak a készülék üzemállapotát jelenítheti meg és beállításokat végezhet.

⚠ Figyelmeztetés – Tűzveszély!

A sütőtérben tárolt, gyúlékony tárgyak meggyulladhatnak. Soha ne tartson gyúlékony tárgyakat a sütőtérben.

Manuális távoli indítás

Távrolról kezelheti és elindíthatja a készüléket. Azonban minden üzem előtt aktiválnia kell a távoli indítást.

Utasítás: Ha a távoli indítás bekapcsolása vagy az üzem vége után 15 perccel kinyitja a sütő ajtaját, a távoli indítás automatikusan kikapcsol.

Állandó távoli indítás

Minden esetben kezelheti és elindíthatja a készüléket távrolról.

Távoli indítás bekapcsolása

Forgassa a funkcióválasztót 0 állásba.

Home Connect-beállítások

Bármikor hozzáigazíthatja a Home Connect beállításait saját igényeihez.

Utasítás: A Home Connect beállításait készüléke alapbeállításai között találja. A kijelzőn megjelenő beállítások attól függnek, hogy beállították-e a Home Connectet, és hogy a készülék össze van-e kötve az otthoni hálózattal.

Beállítás	Kiválasztás / Kijelzés
HCO 1	Hálózati kapcsolat
	0 = nincs csatlakoztatva*
	1 = automatikus csatlakozás
	2 = manuális csatlakozás
	3 = csatlakoztatva*

* Kijelzett érték (nem beállítható)

** Gyári beállítás

*** Amennyiben elérhető szoftverfrissítés.

*** Amennyiben a vevőszolgálat változtatásokat végez.

Beállítás	Kiválasztás / Kijelzés
HCO2 Párosítás (csatlakozás az alkalmazáshoz)	0 = Kész 1 = Készülék csatlakoztatása 2 = Készülék csatlakoztatva*
HCO3 WiFi	0 = kikapcsolás 1 = bekapcsolás Ha a Wi-Fi be van kapcsolva, akkor használhatja a Home Connect funkciót. A hálózatra csatlakoztatva a készülék max. 2 W-ot fogyaszt készenléti üzemmódban.
HCO4 Távolsági kezelés típusa	0 = felügyelet A Home Connect alkalmazásban megjelenítheti a készülék üzemiállapotát. 1 = manuális távolsági indítás** Távolságról kezelheti és elindíthatja a készüléket. Azonban minden üzem előtt aktiválnia kell a távolsági indítást. 2 = állandó távolsági indítás Minden esetben kezelheti és elindíthatja a készüléket távolságról.
HCO5*** Szoftverfrissítés	1 = frissítés elérhető* 2 = elérhető frissítés indítása
HCO6**** Távdiagnosztika engedélyezése	0 = nem** 1 = igen

* Kijelzett érték (nem beállítható)

** Gyári beállítás

*** Amennyiben elérhető szoftverfrissítés.

**** Amennyiben a vevőszolgálat változtatásokat végez.

Távdiagnosztika

A vevőszolgálat a távdiagnosztika segítségével hozzáférhet a készülékhez, amennyiben Ön erre irányuló kéréssel fordul a vevőszolgálathoz, a készülék csatlakozott a Home Connect szerverhez, valamint a távdiagnosztika az adott országban rendelkezésre áll.

Utasítás: További információt, illetve útmutatást a távdiagnosztika elérhetőségével kapcsolatban a www.home-connect.com weboldal Segítségnyújtás és támogatás részén talál.

Adatvédelmi útmutató

Amikor először csatlakoztatja készülékét egy internethez kapcsolódó WLAN-hálózathoz, akkor készüléke a következő adatkategóriákat továbbítja a Home Connect szervernek (első regisztráció):

- Egyértelmű készülékazonosító (részei: készülékkulcsok, illetve a beépített Wi-Fi kommunikációs modul MAC-címe).
- A Wi-Fi kommunikációs modul biztonsági tanúsítványa (a kapcsolat informatikai biztonságáért).
- Otthoni készülékének aktuális szoftver- és hardververziója.

- Egy esetleges korábbi, gyári beállításokra való visszaállítás állapota.

Az első regisztráció előkészíti a Home Connect funkciók használatát, és csak abban az időpontban van rá szükség, amikor először kívánja használni a Home Connect funkciókat.

Utasítás: Vegye figyelembe, hogy a Home Connect funkciók csak a Home Connect alkalmazáshoz kapcsolódva használhatók. Az adatvédelemre vonatkozó információkat a Home Connect alkalmazásban találhat.

Megfelelőségi nyilatkozat

A Robert Bosch Hausgeräte GmbH ezennel kijelenti, hogy a Home Connect funkcióval ellátott készülék a 2014/53/EU irányelvben foglalt alapvető követelményeknek és a további vonatkozó rendelkezéseknek megfelel.

A részletes RED megfelelőségi nyilatkozatot megtalálja az interneten a www.bosch-home.com webhelyen, készüléke termékoldalán a kiegészítő dokumentumok között.



2,4 GHz-es sáv: max. 100 mW

5 GHz-es sáv: max. 100 mW

	BE	BG	CZ	DK	DE	EE	IE	EL
	ES	FR	HR	IT	CY	LV	LT	LU
	HU	MT	NL	AT	PL	PT	RO	SI
	SK	FI	SE	UK	NO	CH	TR	

5 GHz-es WLAN (Wi-Fi): csak beltéri használatra

Tisztítószer

Gondos ápolással és tisztítással a készülék sokáig szép és működőképes marad. Az alábbiakban elmagyarázzuk, hogyan ápolja és tisztítsa megfelelően a készüléket.

Megfelelő tisztítószer

Annak érdekében, hogy a különböző felületek ne sérüljenek a nem megfelelő tisztítószer használata miatt, vegye figyelembe a táblázatban szereplő adatokat. A készülék típusa szerint nem minden terület található meg az Ön készülékén.

Figyelem!

Felületi károsodások

Ne használjon

- maró vagy súroló tisztítószer,
- magas alkoholtartalmú tisztítószer,
- kemény súrolópárnát vagy tisztítószivacsot,
- nagynyomású tisztítót vagy gőzüzemű tisztítót,
- speciális tisztítót a melegen tisztításhoz.

Az új szivacskeendőket használat előtt alaposan mossa ki.

Javaslat: A vevőszolgálatnál kiemelten ajánlott tisztító- és ápolószereket vásárolhat. Tartsa be a gyártó útmutatásait.

Figyelmeztetés – Égésveszély!

A készülék nagyon forró. Soha ne érintse meg a sütőtér forró belső felületeit vagy a fűtőelemeket. Mindig hagyja lehűlni a készüléket. Ne engedjen gyerekeket a készülék közelébe.

Terület	Tisztítás
A készülék külseje	
Nemesacél előlap	<p>Forró mosogatószeres víz: Mosogatóruhával tisztítsa meg és puha törlőruhával szárítsa meg.</p> <p>A vízkő-, zsír-, keményítő- és tojásfehérje-foltokat azonnal távolítsa el. Az ilyen foltok alatt korrózió alakulhat ki.</p> <p>A vevőszolgálatnál vagy a szakkereskedésekben speciális nemesacél-ápolószerek kaphatók, amelyekkel a meleg felületek tisztíthatók. Az ápolószert lehetőleg könnyen vegye fel egy puha kendővel.</p>
Műanyag	<p>Forró mosogatószeres víz: Mosogatóruhával tisztítsa meg és puha törlőruhával szárítsa meg.</p> <p>Ne használjon üvegtisztítót vagy üvegkaparót.</p>
Lakkozott felületek	<p>Forró mosogatószeres víz: Mosogatóruhával tisztítsa meg és puha törlőruhával szárítsa meg.</p>

Kezelőfelület	<p>Forró mosogatószeres víz: Mosogatóruhával tisztítsa meg és puha törlőruhával szárítsa meg.</p> <p>Ne használjon üvegtisztítót vagy üvegkaparót.</p> <p>Ha vízkömentesítő kerül a kezelőfelületre, azonnal törölje le. Ezeket a foltokat később már nem lehet eltávolítani.</p>
Ajtólapok	<p>Forró mosogatószeres víz: Mosogatóruhával tisztítsa meg és puha törlőruhával szárítsa meg.</p> <p>Ne használjon üvegkaparót, vagy nemesacélból készült dörzsszivacsot.</p>
Kilincs	<p>Forró mosogatószeres víz: Mosogatóruhával tisztítsa meg és puha törlőruhával szárítsa meg.</p> <p>Ha vízkömentesítő kerül a kilincsre, azonnal törölje le. Ezeket a foltokat később már nem lehet eltávolítani.</p>

A készülék belseje

Zománczott felület	<p>Forró mosogatószeres víz vagy ecetes víz: Mosogatóruhával tisztítsa meg és puha törlőruhával szárítsa meg.</p> <p>Mosogatószeres vízzel és nedves törlőruhával törölje le a ráégett ételmaradékot. Erős szennyeződés esetén nemesacélból készült súrolóspirált vagy sütőtisztító szert használjon.</p> <p>Figyelem! Soha ne használjon sütőtisztítót a meleg sütőtérben. Sérülések keletkezhetnek a zománcra. A következő felfűtés előtt a csomagolás maradványait teljesen távolítsa el a sütőtérből és a készülékajtóról.</p> <p>A sütőtér tisztítás után hagyja nyitva, hogy megszáradjon.</p> <p>A legjobb, ha a tisztítási funkciót használja. → "Tisztítási funkció" a(z) 25. Oldalon</p> <p>Utasítás: Az ételmaradékok fehér bevonatot okozhatnak. Ezeknek nincs jelentőségük és nem befolyásolják a működést. Szükség esetén távolítsa el citromsavval.</p>
A sütőtér világításának üvegburája	<p>Forró mosogatószeres víz: Mosogatóruhával tisztítsa meg és puha törlőruhával szárítsa meg.</p> <p>Erős szennyeződésnél legjobb, ha sütőtisztító szert használ.</p>
Ajtóburkolat	<p>nemesacélból: Használjon nemesacél-tisztítót. Vegye figyelembe a gyártó utasításait. Ne használjon nemesacél-ápolószereket.</p> <p>műanyagból: Forró mosogatószeres vízzel és mosogatóruhával tisztítsa. Puha törlőruhával törölje át. Ne használjon üvegtisztítót vagy üvegkaparót.</p> <p>Tisztításhoz vegye le az ajtóburkolatot.</p>
Tartók	<p>Forró mosogatószeres víz: Áztassa be, és mosogatóruhával vagy kefével tisztítsa meg.</p>

Kihúzórendszer	Forró mosogatószeres víz: Mosogatóruhával vagy kefével tisztítsa meg. Ne távolítsa el a kenőzsírt a kihúzószínekről, a legjobb, ha betolt helyzetben tisztítja. Nem tisztítható mosogatógépben.
Tartozékok	Forró mosogatószeres víz: Áztassa be, és mosogatóruhával vagy kefével tisztítsa meg. Erős szennyeződés esetén használjon nemesacélból készült súrolóspirált. A zománczott tartozék mosogatógépben tisztítható.
Vízartály	Forró mosogatószeres víz: Tisztítsa meg egy mosogatóruhával, és tiszta vízzel alaposan öblítse ki a mosogatószer-maradékok eltávolítására. Puha törülőruhával áttörölhető. Nyitott fedéllel hagyja kiszáradni. Dörzsölje szárazra a fedél tömítését. Nem tisztítható mosogatógépben.
Sütőhőmérő	Forró mosogatószeres víz: Mosogatóruhával vagy kefével tisztítsa meg. Nem tisztítható mosogatógépben.

Utasítások

- A készülék elején előforduló enyhe színeltéréseket különböző anyagok, pl. üveg, műanyag vagy fém felhasználása eredményezi.
- Az ajtólapokon lévő, fénytörésre emlékeztető árnyékok a sütőtér világításának fényreflexei.
- A zománcot nagyon magas hőmérsékleten égetik ki. Ezért enyhe színeltérések keletkezhetnek. Ez normális, és nem befolyásolja a működést. A vékony sütőtepsik éleit nem lehet tökéletesen zománcozni. Ezért ezek érdesek lehetnek. Ez nem befolyásolja a korrózióvédelmet.

Készülék tisztántartása

A makacs szennyeződések képződésének elkerülésére tartsa mindig tisztán a készüléket, és rendszeresen távolítsa el a szennyeződések.

Figyelmeztetés – Tűzveszély!

Az oldott ételmaradék, zsír és sült zsír lángra lobbanhat. Üzembe helyezés előtt távolítsa el a sütőtérből, a fűtőelemekről és a tartozékokról a nagyobb szennyeződések.

Javaslatok

- A sütőtér minden használat után tisztítsa meg. Így a szennyeződések nem tudnak leégni.
- Mindig azonnal távolítsa el a vízkő, zsír, keményítő és tojásfehérje foltjait.
- Nagy nedvességtartalmú sütemények készítéséhez használja az univerzális tepsit.
- A sütéshez alkalmas edényt, pl. serpenyőt használjon.

Tisztítási funkció

Készüléke rendelkezik „Öntisztítás” és „Vízkömentesítés” funkcióval. Az öntisztítással a sütőtér fáradtságmentesen tisztíthatja. Vízkömentesítés során pedig eltávolíthatja a vízkövet a gőzölőberendezésből.


Öntisztítás

Tisztítsa meg a sütőtér a „Pirolízis” tisztítási funkcióval. Három tisztítási fokozat közül választhat.

Fokozat	Tisztítási fokozat	Időtartam
1	enyhe	kb. 1 óra 15 perc
2	közepes	kb. 1 óra 30 perc
3	intenzív	kb. 2 óra


Minél erősebb és régebbi a szennyeződés, annál magasabb legyen a tisztítási fokozat. A sütőtér elég két-három havonta tisztítani. Szükség esetén gyakrabban is tisztíthatja. A tisztítás kb. 2,5-4,8 kilowattórát igényel.

Utasítások

- Az Ön biztonsága érdekében a készülék ajtaja egy bizonyos hőmérséklet fölött automatikusan reteszel. A készülék ajtaja csak azután nyitható ki, ha a reteszelés szimbólum  kialudt a kijelzőn.
- A tisztítási funkció ideje alatt a sütőtér világítása nem működik.

Figyelmeztetés

Égési sérülés veszélye!

- A tisztítási funkció során a sütőtér nagyon forró lesz. Soha ne nyissa ki a készülék ajtaját. Hagyja lehűlni a készüléket. Tartsa távol a gyerekeket.
-  A tisztítási funkció során a készülék kívül is nagyon forró lesz. Soha ne érintse meg a készülék ajtaját. Hagyja lehűlni a készüléket. Tartsa távol a gyerekeket.

Figyelmeztetés

Egészségkárosodás veszélye!

A tisztítási funkció során a sütőtér nagyon magas hőmérsékletre melegszik fel, így a sütés és grillezés maradékai elégnak. Ennek során gőz szabadul fel, ami irritálhatja a nyálkahártyát. A tisztítási funkció működése közben gondoskodjon a konyha szellőztetéséről. Hosszabb ideig ne tartózkodjon a helyiségben. A gyermekeket és a háziállatokat tartsa távol. A késleltetett indítású üzem esetén is vegye figyelembe az utasításokat.

A tisztítási funkció használata előtt

A sütőtérnek üresnek kell lennie. A tartozékokat, edényeket és az állványokat vegye ki a sütőtérből. Az állványok kiakasztásáról a megfelelő fejezetből tájékozódhat. → "Tartók" a(z) 27. Oldalon

Tisztítsa meg a készülék ajtaját és a sütőtér széleit a tömítésnél. Ne súrolja és ne vegye le a tömítést!

A belső ajtólapot forró mosogatószeres vízzel és mosogatóruhával tisztítsa. Puha törülőkendővel törölje

szárazra. Erős szennyeződésnél legjobb, ha sütőtisztító szert használ.

Figyelmeztetés




Tűzveszély!

- A laza ételmaradékok, a zsír és a pecsenyelé a tisztítási funkció alatt meggyulladhatnak. A tisztítás minden elindítása előtt távolítsa el a sütőtérből a nagyobb szennyeződéseket. A tartozékokat vegye ki a sütőtérből.
- Tisztításkor a készülék kívül is nagyon forró lesz. Soha ne akasszon gyúlékony tárgyakat, pl. törlőruhát az ajtófogantyúra. A készülék elülső oldalát hagyja szabadon. Tartsa távol a gyerekeket.
- Sérült ajtó tömítés esetén nagy hő távozik az ajtó környékén. Ne sűrölje és ne vegye le a tömítést. Soha ne üzemeltesse a készüléket sérült tömítéssel vagy tömítés nélkül.

Tisztítási funkció beállítása


Mielőtt beállítja a tisztítási funkciót, ellenőrizze, hogy figyelembe vette-e az előkészítésre vonatkozó összes adatot.

Az időtartam minden egyes tisztítási fokozatnál előre be van állítva, és nem módosítható.


1. A funkcióválasztóval állítsa be a tisztítási funkciókat .
A kijelzőn megjelenik a  szimbólum és a tisztítási funkciók. Az első tisztítási funkció van kijelölve.
2. Nyomja meg a **+** vagy a **-** gombot többször, hogy a  szimbólum legyen kijelölve.
3. A hőfokszabályozóval állítsa be a tisztítási fokozatot. A kijelzőn minden fokozathoz megjelenik az időtartam.

Néhány másodperc elteltével elindul a tisztítási funkció. Az időtartam letelte a kijelzőn követhető.

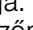
Ha a tisztítási funkció működésben van, gondoskodjon a konyha szellőztetéséről.

A készülék ajtaja röviddel az indítás után reteszel. A kijelzőn megjelenik a  szimbólum.

Ha a tisztítási funkció befejeződött, hangjelzés hallatszik. A kijelzőn a nulla időtartam látható. Úgy kapcsolhatja ki készülékét, hogy a funkcióválasztót nulla állásba forgatja.

A készülék ajtaját csak akkor nyithatja ki újra, ha a sütőtér kellőképpen lehűlt, és a reteszelés szimbólum  kialszik.

A befejezési idő elhalasztása

A kikapcsolási időt visszafelé kitolhatja. Indítás előtt koppintson a  gombra, hogy a kijelzőn a befejezés szimbólum legyen kijelölve. A **+** gombbal halassza későbbre a befejezést.

Indítás után a készülék várakozik.

Módosítás és megszakítás

Az indítás után a tisztítási fokozat többé már nem módosítható.

A befejezési idő módosítható, amíg a készülék várakozik.

Ha meg szeretné szakítani a tisztítási funkciót, kapcsolja ki készülékét úgy, hogy a funkcióválasztót nulla állásba forgatja.

A készülék ajtaja szükség esetén mindaddig reteszelve marad, amíg a sütőtér kellőképpen le nem hűl, és ki nem alszik a reteszelés szimbólum a kijelzőn.

A tisztítási funkció használata után

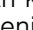
Hagyja teljesen lehűlni a sütőtér. Törölje ki a sütőtérből és a készülék ajtaja környékéről a visszamaradt hamut egy nedves törlőruhával.

Akassza vissza az állványokat.

Utasítás: A durva szennyeződések fehér bevonatot hagyhatnak a zománcozott felületeken. Ezek ételmaradékok, és nincs jelentőségük. Nem befolyásolják a működést. Szükség esetén a maradékok citromsavval eltávolíthatók.

Vízkömentesítés

Ahhoz, hogy a készüléke működőképes maradjon, rendszeresen vízkömentesíteni kell.

A használt víz keménységétől függ, hogy milyen gyakran kell vízkömentesíteni a készüléket. A kijelzőn megjelenik a  szimbólum, ha a készülék vízkömentesítése szükséges.

A vízkömentesítés négy lépésből áll. Higiénés okokból a vízkömentesítést teljesen be kell fejezni, hogy a készülék ismét üzemkész legyen. A vízkömentesítés összesen kb. 90–110 percet vesz igénybe:

- Első lépés (1_4): vízkömentesítés (kb. 65 perc), utána ürítse ki a víztartályt, és töltsse fel újra
- Második lépés (2_4): öblítés (kb. 9 perc), utána ürítse ki a víztartályt, és töltsse fel újra
- Harmadik lépés (3_4): öblítés (kb. 9 perc), utána ürítse ki a víztartályt, és töltsse fel újra
- Negyedik lépés (4_4): öblítés (kb. 9 perc), utána ürítse ki és szárítsa meg a víztartályt

Vízkömentesítés indítása



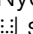
Figyelem!

- A készülék károsodása: vízkömentesítéshez kizárólag az általunk ajánlott folyékony vízkőoldót használja. A vízkömentesítés behatási ideje erre a vízkömentesítő szerre vonatkozik. Más vízkömentesítő szerek károsíthatják a készüléket. Vízkőmentesítő szer rendelési száma: 311 680
- Vízkőoldó oldat: A vízkőoldó oldatot vagy vízkőmentesítő szert ne használja a kezelőfelületen vagy a készülék más felületein. A felületek károsodhatnak. Ha ez esetleg mégis megtörténik, azonnal mossa le a vízkőoldó oldatot vízzel.

Utasítás: A teljes vízkömentesítési folyamat során ne töltsön a víztartályba 150 ml folyadéknál többet.

Első lépés (1_4)

1. 100 ml vízből és 50 ml folyékony vízkőoldóból keverjen vízkőoldó oldatot.
2. Töltsse fel a víztartályt a vízkőoldó oldattal, majd helyezze be.

- A funkcióválasztóval állítsa be a tisztítási funkciókat .
- A kijelzőn megjelenik a  szimbólum és a tisztítási funkciók. Az első tisztítási funkció van kijelölve.
- Nyomja meg a **+** vagy a **-** gombot többször, hogy a  szimbólum legyen kijelölve.
- Forgassa el a hőfokszabályozót.
A kijelzőn megjelenik a következő: „0n”. Néhány másodperc múlva elindul a vízkőmentesítés.
- A vízkőmentesítés lezajlása után a kijelzőn megjelenik a következő: „2_4”. Vegye ki a víztartályt, és alaposan tisztítsa meg vízzel.

Második lépés (2_4)

- A víztartályt töltsen meg 150 ml vízzel, és helyezze be.
- Az öblítési folyamat lezajlása után a kijelzőn megjelenik a következő: „3_4”. Vegye ki a víztartályt, és alaposan tisztítsa meg vízzel.

Harmadik lépés (3_4)

- A víztartályt töltsen meg 150 ml vízzel, és helyezze be.
- Az öblítési folyamat lezajlása után a kijelzőn megjelenik a következő: „4_4”. Vegye ki a víztartályt, és alaposan tisztítsa meg vízzel.

Negyedik lépés (4_4)

- A víztartályt töltsen meg 150 ml vízzel, és helyezze be.
- Az öblítési folyamat lezajlása után a kijelzőn megjelenik a következő: „00:00”. Vegye ki a víztartályt, és alaposan tisztítsa meg vízzel.

Vízkőmentesítés után

- Szárítsa meg a víztartályt.
- Helyezze vissza a víztartályt.
A vízkőmentesítés befejeződött, a készülék ismét üzemkész.

Félbemaradt vízkőmentesítés

Ha a vízkőmentesítés félbemarad (pl. áramszünet vagy a készülék kikapcsolása miatt), a készülék visszakapcsolása után a kijelzőn megjelenik a vízkőmentesítés szimbólum. A készülék felszólítja háromszori öblítésre. A készülék a harmadik öblítés végéig zárva marad más üzemmódok előtt. Ha más üzemmódot állít be, a kijelzőn megjelenik a következő: „C in” (Cleaning). Az öblítés után ismétlje meg a félbemaradt vízkőmentesítést.

- Ürítse ki a víztartályt, és alaposan tisztítsa meg vízzel.
- Helyezze be az üres víztartályt.
- A funkcióválasztóval állítsa be a Vízkőmentesítés funkciót.
- Forgassa el a hőfokszabályozót.
A kijelzőn megjelenik a következő: „0n”. Néhány másodperc múlva a maradék folyadékot a készülék visszaszivattyúzza.
- Ürítse ki a víztartályt, és alaposan tisztítsa meg vízzel.
- A gőzrendszer öblítéséhez hajtsa végre a vízkőmentesítés három öblítését.
- Indítsa el újra a vízkőmentesítést.

Tartók

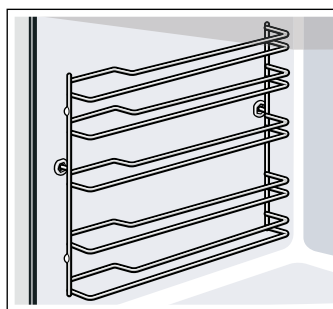
Gondos ápolással és tisztítással a készülék sokáig szép és működőképes marad. Itt megtudhatja, hogyan akaszthatja ki és tisztíthatja az állványokat.

Állványok ki- és beakasztása

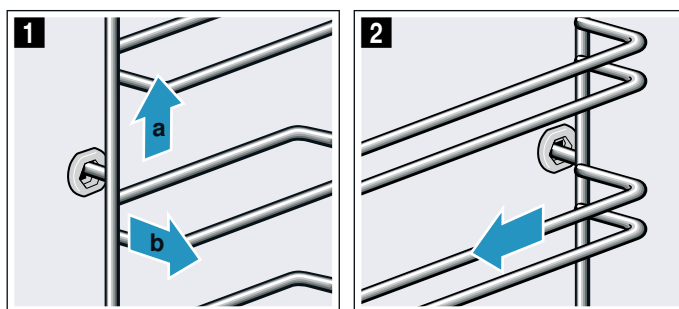
Figyelmeztetés – Égésveszély!

Az állványok felforrósodnak. Soha ne érintse meg a forró állványokat. Mindig hagyja lehűlni a készüléket. A gyermekeket tartsa távol.

Állványok kiakasztása



- Emelje meg elől kissé az állványt **a**, majd akassza ki **b** (**1.** ábra).
- Ezután az egész állványt húzza előre és vegye ki (**2.** ábra).



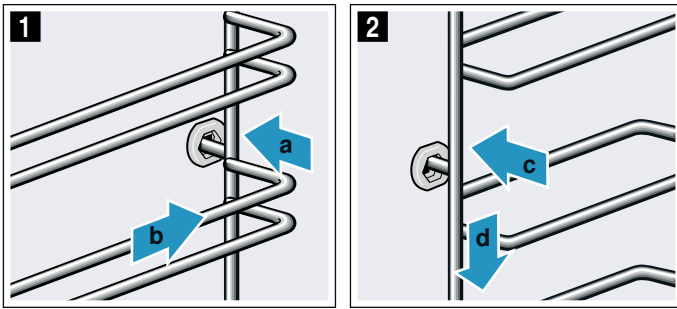
Az állványokat mosogatószerrrel és mosogatószivaccsal tisztítsa meg. A makacs szennyeződések eltávolításához használjon kefét.

Állványok beakasztása

Az állványok csak a jobb vagy a bal oldalra illeszkednek. Mindkét állvány esetében ügyeljen arra, hogy a meghajlított rudak előtt helyezkedjenek el.

- Az állványt először a hátsó csapágybetét középső részébe helyezze be úgy **a**, hogy az állvány a sütőtér falához illeszkedjen, majd nyomja hátrafelé **b** (**1.** ábra).

2. Ezután az elülső csapágybetétbe helyezze be úgy **c**, hogy az állvány itt is a sütőtér falához illeszkedjen, majd nyomja lefelé **d** (2. ábra).



Kihúzósinék ki- és beakasztása

A készülék típusától függően állvánnyal rendelkező készülékek esetén állítsa át az alapbeállításokat a „Teleszkópos kihúzósin: igen” lehetőségre. További információkat az „Alapbeállítások” fejezetben talál. → 19. oldal

Szükség szerint minden szinten felszerelhet egy kihúzót.

Ha készüléke eco öntisztítással van felszerelve, vegye ki a teljes állványt a sütőtérből a kihúzósinék be- és kiakasztásához. Az eco öntisztítás bevonata megsérülhet.

Ha készüléke pirolízissel/öntisztítással van felszerelve, tisztítás előtt vegye ki a kihúzósinéket a sütőtérből. A kihúzósinék nem tisztíthatók pirolízissel.

Utasítások

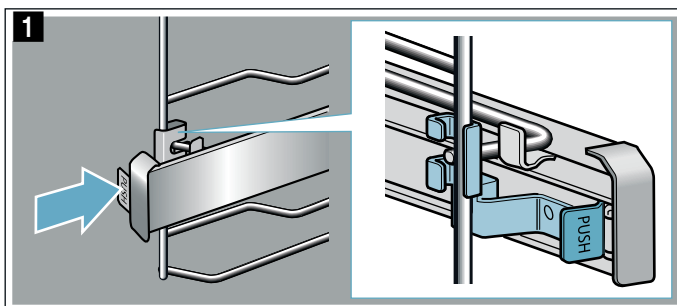
- A kihúzósinéket csak univerzális serpenyővel, sütőtepsivel, rostéllyal és a rostélyra helyezett tartozékokkal használja. Más tartozék nem alkalmas.
- A kihúzósinék nem alkalmasak mikrohullámos készülékekhez.

⚠ Figyelmeztetés – Égésveszély!

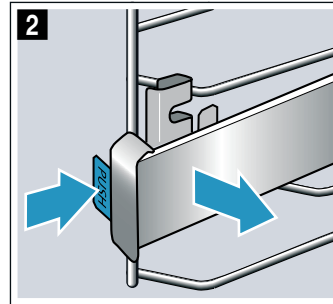
Az állványok felforrósodnak. Soha ne érintse meg a forró állványokat. Mindig hagyja lehűlni a készüléket. A gyermekeket tartsa távol.

Kihúzósinék kiakasztása

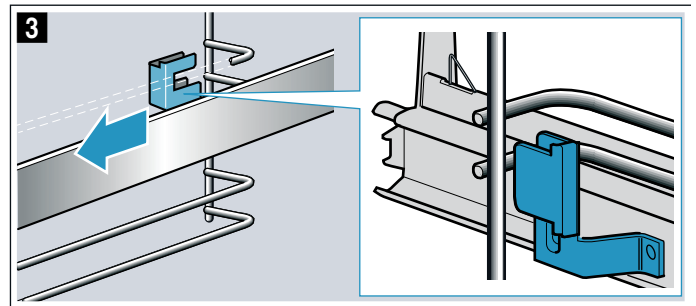
1. A sín mögött nyomja meg a „PUSH” feliratot, és tolja hátra a sánt (1. ábra).



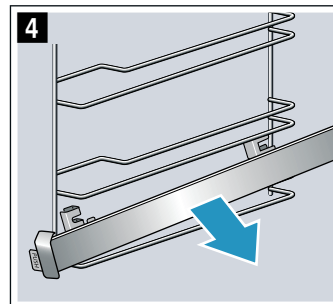
2. Tartsa nyomva a „PUSH” feliratot, és hajtsa ki a sánt (2. ábra).



3. Húzza előre a sánt, amíg a tartó hátul ki nem akad (3. ábra).



4. Vegye le a kihúzósinét (4. ábra).

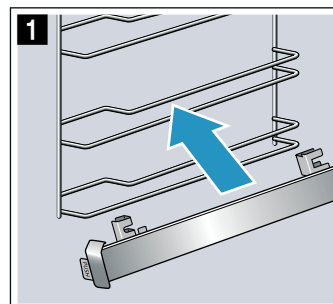


A kihúzósinéket mosogatószerrel és mosogatószivaccsal tisztítsa meg. Makacs szennyeződések esetén használjon kefét.

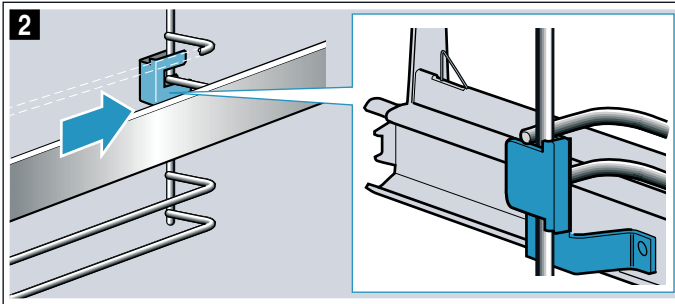
Kihúzósinék beakasztása

A kihúzósinék csak a jobb és bal oldalon illeszkednek. Beakasztáskor ügyeljen arra, hogy a kihúzósinék előre felé húzhatók ki.

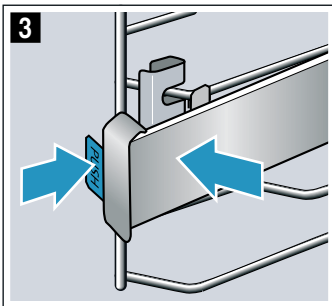
1. A sínnek a két rúd között kell elhelyezkednie (1. ábra).



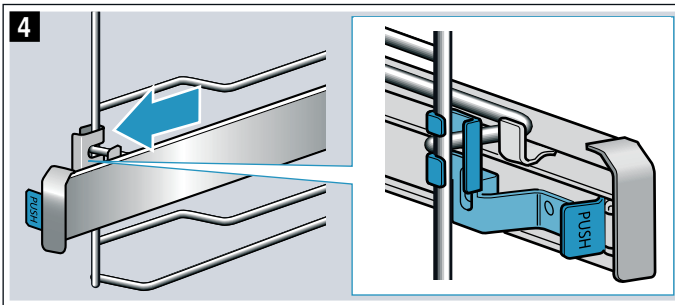
2. Vezesse be a tartót hátul az alsó és a felső rúd között (2. ábra).



3. Nyomja meg a „PUSH” feliratot, és hajtsa be a sínt úgy, hogy a tartó a két rúd között legyen (3. ábra).



4. Engedje el a „PUSH” feliratot, a tartó bepattan (4. ábra). Végül húzza ki a sínt ütközésig, majd tolja vissza.



A készülék ajtaja

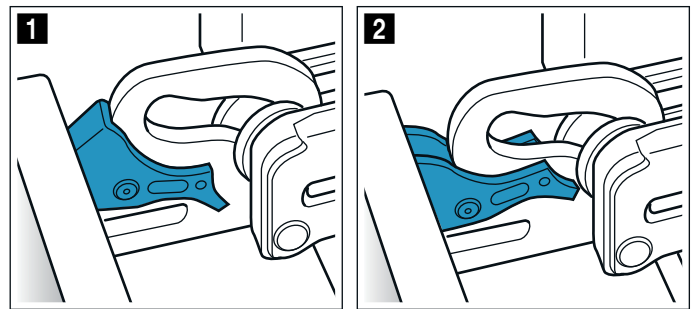
Gondos ápolással és tisztítással a készülék sokáig szép és működőképes marad. Itt megtudhatja, hogyan akaszthatja ki és tisztíthatja a készülék ajtaját.

A készülék ajtajának ki- és beakasztása

Az ajtólapok tisztításához és kiszerezéséhez a készülék ajtaja kiakasztható.

A készülék ajtajának csuklópántjai egy-egy reteszelőkarral rendelkeznek.

Ha a reteszelőkar le van hajtva (1. ábra), akkor a készülék ajtaja biztosítva van. Nem lehet kiakasztani. Ha a reteszelőkarok a készülék ajtajának kiakasztásához fel vannak hajtva (2. ábra), akkor a csuklópántok biztosítva vannak. Nem tudnak bekattanni.

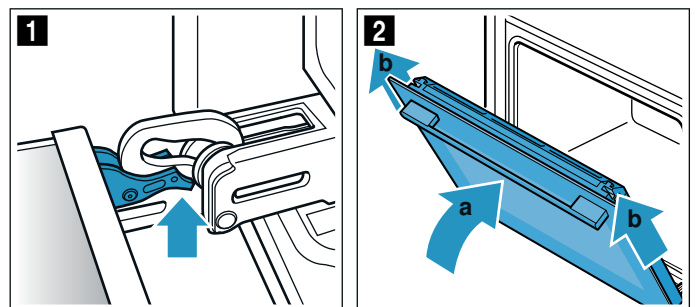


⚠ Figyelmeztetés Sérülésveszély!

- Ha a csuklópántok nincsenek biztosítva, akkor nagy erővel bekattanhatnak. Ügyeljen arra, hogy a reteszelőkarok mindig teljesen le legyenek hajtva, illetve a készülék ajtajának kiakasztásakor teljesen fel legyenek hajtva.
- A készülék ajtajának csuklópántjai elmozdulnak az ajtó kinyitásakor és becsukásakor, ezáltal becsipődhet az ujjá. Ne nyúljon a csuklópántokhoz.

A készülék ajtajának kiakasztása

1. Nyissa ki teljesen a készülék ajtaját, és nyomja a készülék irányába.
2. A bal és jobb oldali reteszelőkart hajtsa fel (1. ábra).
3. Csukja be a készülék ajtaját ütközésig **a**. Fogja meg két kézzel jobbról és balról **b**, és húzza ki felfelé (2. ábra).



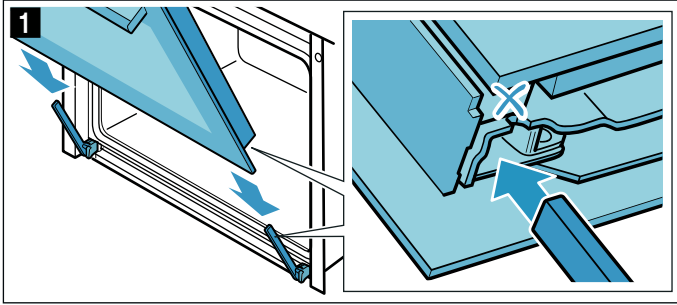
⚠ Figyelmeztetés – Sérülésveszély!

A készülékajtón belüli részek szélei élesek lehetnek. Viseljen védőkesztyűt.

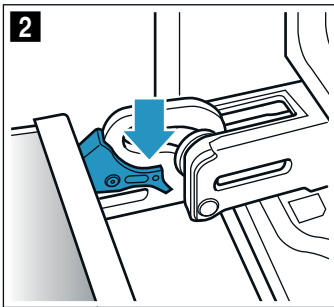
A készülék ajtajának beakasztása

A készülék ajtaját fordított sorrendben visszaakaszthatja.

1. A készülék ajtajának beakasztásánál ügyeljen arra, hogy mindkét csuklópánt pontosan a nyílásba kerüljön (1. ábra).
Helyezze mindkét csuklópántot alul a külső ajtólaphoz, és használja őket az irányításhoz. Ügyeljen arra, hogy a csuklópántok a megfelelő nyílásba csússzanak be. A becsúztatás könnyedén, megakadás nélkül történjen. Ha megakadást észlel, akkor ellenőrizze, hogy a csuklópántok a megfelelő nyílásba kerültek-e.



2. Nyissa ki teljesen a készülék ajtaját. Hajtsa vissza mindkét reteszelőkart (2. ábra).

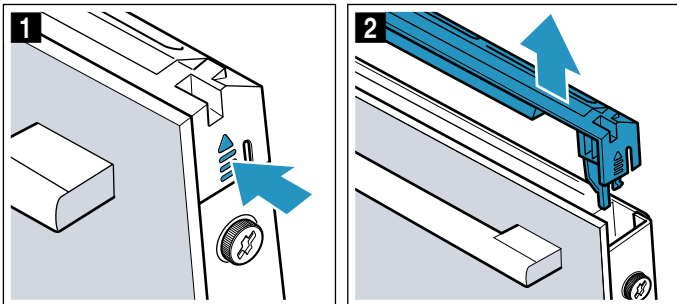


3. Csukja be a sütőtér ajtaját.

Ajtóburkolat levétele

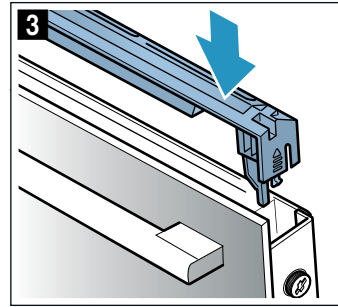
Az ajtóburkolat nemesacél betétje elszíneződhet. Az alapos tisztításhoz a burkolat eltávolítható.

1. Nyissa ki kissé a készülék ajtaját.
2. Nyomja meg a burkolatot balról és jobbról (1. ábra).
3. Vegye le a burkolatot (2. ábra).
Csukja be óvatosan a készülék ajtaját.



Utasítás: Tisztítsa meg a burkolat nemesacél betétjét nemesacélhoz való tisztítószerrel. Az ajtóburkolat többi részét mosogatószeres vízzel és puha törlőkendővel tisztítsa meg.

4. Nyissa ki újra kissé a készülék ajtaját. Tegye fel a burkolatot és nyomja rá, hogy hallhatóan bekattanjon (3. ábra).



5. Csukja be a készülék ajtaját.

Ajtólapok ki- és beszerelése

Az alapos tisztításhoz a készülék ajtajának üveglapjai kiserelhetők.

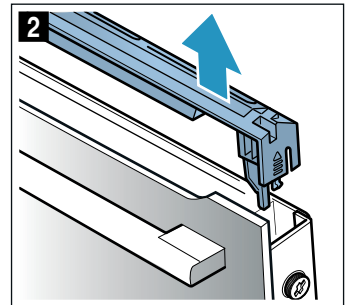
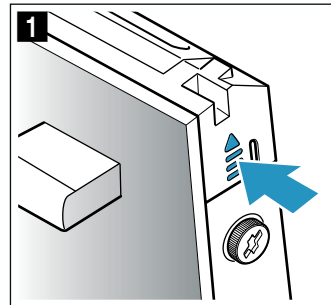
⚠ Figyelmeztetés

Sérülésveszély!

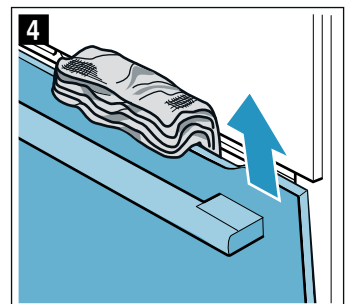
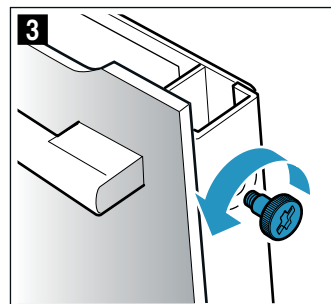
- A készülék ajtajának összekarcolt üvege megrepedhet. Ne használjon üvegpaparót, éles vagy súroló hatású tisztítóeszközöket.
- A készülék ajtajának csuklópántjai elmozdulnak az ajtó kinyitásakor és becsukásakor, ezáltal becsípődhet az ujj. Ne nyúljon a csuklópántokhoz.
- A készülékajtón belüli részek szélei élesek lehetnek. Viseljen védőkesztyűt.

Leszerelés a készülékről

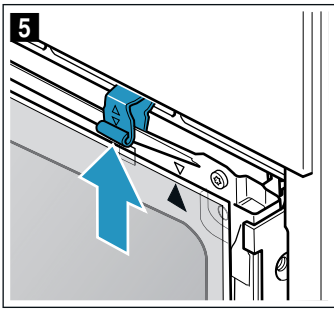
1. Nyissa ki kissé a készülék ajtaját.
2. Nyomja meg a burkolatot balról és jobbról (1. ábra).
3. Vegye le a burkolatot (2. ábra).



4. Oldja ki és távolítsa el a készülék ajtajának jobb és bal oldalán levő csavarokat (3. ábra).
5. Mielőtt újra becsukná az ajtót, csíptessen be egy többszörösen összehajtott konyharuhát (4. ábra). Húzza ki felfelé az elülső lapot, majd helyezze sima felületre úgy, hogy az ajtófogantyú lefelé nézzen.



6. A köztes lapnál fent nyomja mindkét tartót felfelé, ne vegye le őket (5. ábra). Fogja meg a lapot egy kézzel. Vegye ki a lapot.

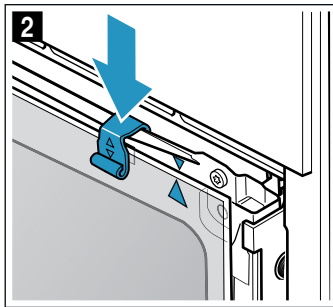
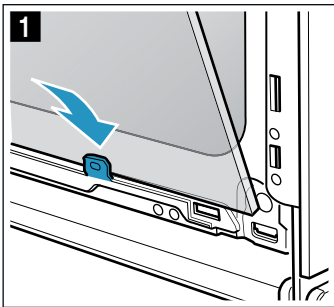


A lapokat ablaktisztító szerrel és puha törlőkendővel tisztítsa meg.

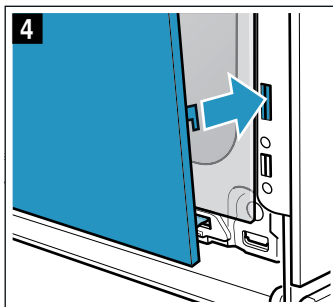
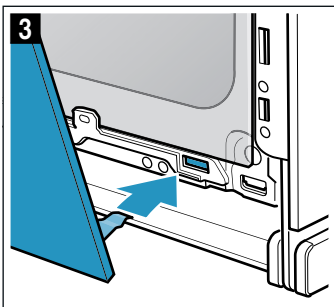
Felszerelés a készülékre

A belső lap beszerelésekor ügyeljen arra, hogy a nyíl a lap jobb oldalán fent legyen, és megegyezzen a sütőlemezen levő nyíllal.

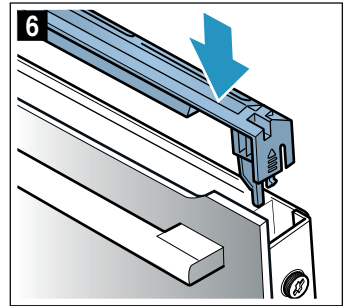
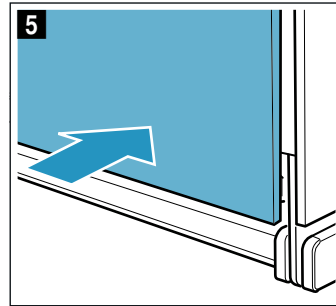
1. Helyezze be a köztes lapot alul a tartóba (1. ábra), majd nyomja rá fent.
2. Nyomja mindkét tartót lefelé (2. ábra).



3. Csúsztassa az elülső lapot alul a tartókba (3. ábra).
4. Csukja be az elülső lapot addig, hogy a két felső horog a nyílással szemben helyezkedjen el (4. ábra).



5. Az elülső lapot nyomja rá lent, hogy hallhatóan bekattanjon (5. ábra).
6. Nyissa ki újra kissé a készülék ajtaját, és távolítsa el a konyharuhát.
7. Csavarja be a jobb és bal oldalon levő két csavart.
8. Tegye fel a burkolatot és nyomja rá, hogy hallhatóan bekattanjon (6. ábra).



9. Csukja be a készülék ajtaját.

Figyelem!

Csak akkor használja újra a sütőteret, ha a lapok megfelelően vissza vannak szerelve.

? Üzemzavar – mi a teendő?


Ha valami zavar keletkezik, akkor gyakran csak apróságról van szó. Mielőtt hívná a vevőszolgálatot, próbálja meg a táblázat segítségével saját kezűleg elhárítani a zavart.


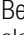
Sajátkezű zavarelhárítás

A készülék műszaki zavarait gyakran Ön is könnyedén orvosolhatja.

Ha egy étel nem sikerül tökéletesen, a használati utasítás végén számos tippet és útmutatót talál az ételek elkészítéséhez. → "Kísérleti konyhánkban teszteltük Önnek" a(z) 37. Oldalon

Hibajelenség	Lehetséges ok	Elhárítás/Útmutatás
A készülék nem működik.	A biztosíték meghibásodott.	Ellenőrizze a biztosítékot a biztosítószekrényben.
	Áramkimaradás	Ellenőrizze, hogy a konyhai világítás, illetve más konyhai készülékek működnek-e.
A hozzáadott gőzzel működő üzemmód nem indul el.	A víztartály üres.	Töltse fel a víztartályt.
	A vízkömentesítés zárja a gőzölős üzemmódot.	Hajtson végre vízkömentesítést.
	Meghibásodott a gőzrendszer.	Hívja a vevőszolgálatot.

A hozzáadott gőzzel működő alkalmazások esetében a sütés eredménye túl száraz vagy nedves lett	Hibásan választotta ki a gőzlés erősségét	Válasszon erősebb vagy enyhébb gőzlést
Főzéskor gőz távozik a szellőzőnyílásokon	Normál folyamat	Nem lehetséges
A „Töltse fel a víztartályt” szimbólum folyamatosan világít	Nincs víz a víztartályban.	Töltse fel a víztartályt.
	A víztartály nincs teljesen betolva.	Tolja be teljesen a víztartályt.
	Meghibásodott az érzékelő.	Hívja a vevőszolgálatot.
A víztartály tömítése hibás.		Rendeljen új víztartályt.
Az idő villog a kijelzőn.	Áramkimaradás.	Állítsa be ismét az időt.
Egy üzemmód bekapcsolása után a kijelző villog a h szimbólum.	A készülék nem hűlt le kellőképpen.	Kapcsolja ki és hagyja lehűlni a készüléket, majd kapcsolja be újra az üzemmódot.
A készüléket nem lehet beállítani. Egy kulcs szimbólum világít a kijelzőn vagy SARFE .	A gyerekszár be van kapcsolva.	A kulcs szimbólumot 4 másodpercig lenyomva tartva kapcsolja ki a gyerekszárát.
A készülék ajtaja nem nyílik ki. Egy kulcs szimbólum világít a kijelzőn.	A készülék ajtaját a gyerekszár reteszezi.	A kulcs szimbólumot 4 másodpercig lenyomva tartva kapcsolja ki a gyerekszárát. A reteszelés az alapbeállításokban kapcsolható ki.
A készülék ajtaja nem nyílik ki. Egy lakat szimbólum  világít a kijelzőn.	A készülék ajtaját a tisztítási funkció reteszezi.	Várja meg, amíg a sütő lehűl és a lakat szimbólum  kialszik.
A vízkömentesítés szimbólum megjelenik a kijelzőn.	A készülék vízköves.	Hajtsa végre a teljes vízkömentesítést. → "Tisztítási funkció" a(z) 25. Oldalon
A kijelzőn megjelenik a következő: Li .	A vízkömentesítés alatt megszakadt az áramellátás vagy kikapcsolt a készülék.	Fejezze be a megszakadt vízkömentesítést. → "Tisztítási funkció" a(z) 25. Oldalon

A kijelzőn megjelenik a következő: ES 1-22 .	A gőzrendszerben túl sok víz van. A készülék nem tudja visszaszivattyúzni a vizet a víztartályba.	Ürítse ki a víztartályt és helyezze be. Ehhez koppintson a  gombra. Állítsa be ismét az időt. Kapcsolja ki a készüléket, majd kapcsolja be újra. Hajtsa végre a „Félbemaradt vízkömentesítés” részben leírtakat. → "Tisztítási funkció" a(z) 25. Oldalon
A készülék nem fűt. A kijelző villog a kettőspont. Egyes készülékeken megjelenik egy d is a kijelzőn.	Be van kapcsolva a bemutató mód.	Egy rövid időre válassza le a készüléket az elektromos hálózatról (kapcsolja ki a biztosítékot a biztosítékszekrényben), majd kb. 5 percen belül kapcsolja ki a Bemutató módot a c 13 , ill. cb alapbeállítás  értékre való állításával. → "Alapbeállítások" a(z) 19. Oldalon
A Home Connect nem működik megfelelően.		Keresse fel a www.home-connect.com webhelyet


Figyelmeztetés – Sérülésveszély!

A szakszerűtlen javítások veszélyesek. Soha ne próbálkozzon a készülék saját kezű javításával. Javításokat csakis szakképzett vevőszolgálati technikus végezhet. Ha a készülék meghibásodott, hívja a vevőszolgálatot.

Figyelmeztetés – Áramütésveszély!

A szakszerűtlen javítások veszélyesek. Javításokat csak szakképzett ügyfélszolgálati technikus végezhet, és csak ő cserélheti ki a sérült csatlakozóvezetékeket. Ha a készülék meghibásodott, húzza ki a hálózati csatlakozót, vagy cserélje ki a biztosítékot a biztosítékszekrényben. Hívja a vevőszolgálatot.

Hibaüzenetek a kijelzőn

Ha a kijelzőn megjelenik egy hibaüzenet következővel: „E” pl. **E05-32**, koppintson a  gombra. A rendszer visszaállítja a hibaüzenetet. Szükség esetén állítsa be ismét az időt.

Ha egyszeri problémáról volt szó, újra a szokott módon használhatja készülékét. Ha a hibaüzenet újra megjelenik, hívja az ügyfélszolgálatot, és adja meg a pontos hibaüzenetet és eszköze termékszámát. → "Vevőszolgálat" a(z) 33. Oldalon

Maximális időtartam

Ha készülékének beállításai több órán át nem módosultak, a készülék automatikusan abbahagyja a fűtést. Ez megakadályozza a nem kívánt huzamos működést.

A maximális időtartam elérése a készülék különféle beállításaitól függ.

Maximális időtartam elérve

A kijelzőn megjelenik a következő: **FB**.

Forgassa a funkcióválasztót nulla állásba. Igény esetén újra elvégezheti a beállítást.

Javaslat: Annak érdekében, hogy a készülék ne kapcsoljon ki véletlenül, pl. nagyon hosszú elkészítési időtartam esetén, állítson be egy időtartamot. A

készülék mindaddig fűt, amíg a beállított időtartam le nem telik.

A sütőtér felső falán található lámpa cseréje

Ha a sütőtér lámpája kiég, akkor ki kell cserélni. 230 voltos, 40 wattos hőálló halogénlámpa a vevőszolgálatnál vagy a szakkereskedésekben kapható.

A halogénlámpát száraz kendővel fogja meg. Ezáltal megnöveli a lámpa élettartamát. Kizárólag ilyen lámpákat használjon.

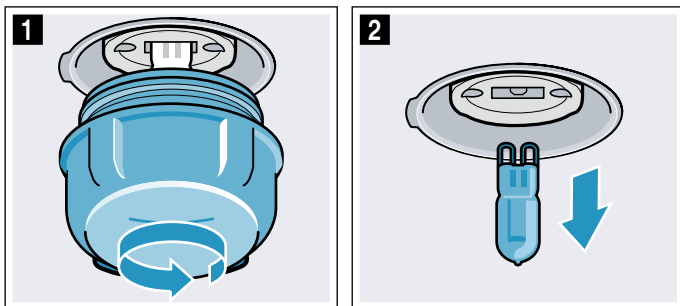
⚠ Figyelmeztetés – Áramütésveszély!

A sütőtérlámpa cseréjekor a lámpafoglatat érintkezése áram alatt van. Csere előtt húzza ki a csatlakozódugót vagy kapcsolja ki a biztosítékot a biztosítékszekrényben.

⚠ Figyelmeztetés – Égésveszély!

A készülék nagyon forró. Soha ne érintse meg a sütőtér forró belső felületeit vagy a fűtőelemeket. Mindig hagyja lehűlni a készüléket. Ne engedjen gyerekeket a készülék közelébe.

1. A károsodások megelőzése érdekében tegyen törlőruhát a hideg sütőtérbe.
2. Csavarja ki balra az üvegburát (1. ábra).
3. Húzza ki a lámpát – ne csavarja (2. ábra).
Helyezze be az új lámpát, és ügyeljen a pecek helyzetére. Nyomja be erősen a lámpát.



4. Csavarja vissza az üvegburát.
Készüléktípustól függően az üvegbura tömítőgyűrűvel van felszerelve. Becsavarás előtt helyezze vissza a tömítőgyűrűt.
5. Vegye ki a törlőruhát, és kapcsolja be a biztosítékot.

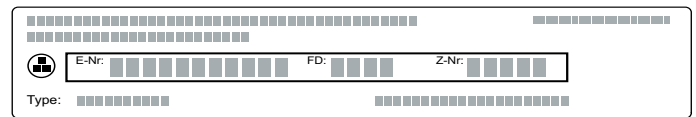
Vevőszolgálat

Ha készülékét javítani kell, vevőszolgálatunk rendelkezésére áll. Mindig megtaláljuk a megfelelő megoldást, hogy elkerülhető legyen a felesleges kiszállítás.

E-szám és FD-szám

Telefonos ügyintézés esetén kérjük, adja meg a készülék teljes termékszámát (E-Nr.) és gyártási számát (FD-Nr.), hogy szakszerű segítséget nyújthassunk. A számokat tartalmazó adattáblát akkor látja, ha kinyitja a készülék ajtaját.

Egyes, gőz funkcióval rendelkező készülékeknél a típustáblát a kezelőfelület mögött találja.



Annak érdekében, hogy szükség esetén ne kelljen sokáig keresgélnie, ide felírhatja a készüléke adatait és a vevőszolgálat telefonszámát.

E-Nr.

FD-Nr.

Vevőszolgálat ☎

Vegye figyelembe, hogy a vevőszolgálati technikus kiszállása hibás kezelésből fakadó zavarok esetén a garanciális időszakban sem ingyenes.

Az egyes országok vevőszolgálatainak elérhetőségét itt, illetve a mellékelt vevőszolgálati jegyzékben találja.

Javítási megrendelés és tanácsadás zavarok esetén

H +361 489 5461

Bízzon a gyártó hozzáértésében. Ezzel biztosítja, hogy a javítást szakképzett szerelők végzik el, akik eredeti pótalkatrészekkel rendelkeznek az Ön készülékéhez.

Programok

A programokkal egészen egyszerűen készíthet el ételeket. Válasszon egy programot, és a készülék megadja hozzá az optimális beállításokat.

A megfelelő eredmény elérése érdekében a sütőtér ne legyen túl forró. Hagyja lehűlni a sütőteret, és csak azután indítsa el a programot.

Edény

Tartsa be az edény gyártójának utasításait.

Alkalmas edények:

Használjon 300 °C-ig hőálló edényt.

A leginkább az üvegből vagy üvegkerámiából készült edények alkalmasak. Az üvegfedélen keresztül a grill képes hatást kifejteni, és a sült szép, ropogós kérget kap.

A nemesacélból készült sütőedények csak feltételesen használhatók. A fényes felület nagyon erősen visszaveri a hőszugárzást. Az étel kevésbé barnul meg, a hús kevésbé sül át. Ha nemesacél sütőedényt használ, a program befejeztével vegye le a fedőjét. A húst 3 -as grillfokozaton még 8-10 perccig grillezze.

Ha zománcozott acél, öntöttvas vagy alumíniumöntvény sütőedényt használ, az étel alulról erősebben pirul. Adjon hozzá kicsivel több folyadékot.

Javaslat: Ha a sült szaftja túl világos vagy túl sötét, legközelebb adjon hozzá kevesebb, illetve több folyadékot.

Nem alkalmas edények:

A világos, fényes alumíniumból, mázatlan agyagból készült műanyag edények vagy műanyag fogantyúval rendelkező edények alkalmatlanok.

Az edény nagysága:

A sültnek az edény aljának körülbelül kétharmadát el kellene fednie. Így finom pecsenyelé készülhet.

A hús és a fedő közötti távolság legalább 3 cm legyen. A hús sütés közben megemelkedhet.

Étel előkészítése

Mélyhűtött termékeket használjon közvetlenül a mélyhűtőből. Húsételekhez kizárólag friss élelmiszereket használjon, optimálisan a hűtőszekrényből kivéve.

Javaslat: A nagyon sovány hús lédúsabb marad, ha megtűzdeli szalonnadarabokkal.

Mérje le az ételt. A súly szükséges a beállításhoz. Mindig a lehető legközelebbi súlyt adja meg.

Az edényt állítsa a rostélyra. Mindig hideg sütőtérbe tegye.

Hozzáadott gőz

Egyes ételeknél a készülék automatikusan bekapcsolja a gőzölés funkciót. A gőzölési funkcióra vonatkozó általános információkat a mindenkori fejezetben talál. → "Gőz" a(z) 15. Oldalon

⚠ Figyelmeztetés – Leforrázási veszély!

A készülék ajtajának kinyitásakor forró gőz távozhat a készülékből. A gőz a hőmérséklettől függően nem látható. Nyitáskor ne álljon túl közel a készülékhez. Óvatosan nyissa ki a készülék ajtaját. Tartsa távol a gyerekeket.

Programok

Amikor a sült elkészült, még 10 perccig a kikapcsolt, zárt sütőtérben hagyhatja pihenni. Így a hús szaftja jobban eloszlik.

Utasítás: A súlytartományt nem véletlenül korlátoztuk. A nagy méretű ételekhez gyakran nem áll rendelkezésre megfelelő méretű edény, és az eredmény nem lenne kielégítő.

Program / súlytartomány	Élelmiszer	Edény	Folyadék hozzáadása	Betolási magasság	Beállított súly	Megjegyzések
01 Kelesztett fonott kalács, kalácskoszorú* (0,6–1,5 kg)	-	Sütőtepsi sütőpapírral	nem	3	tészta súlya	A sütőtérnek indításkor hidegnek kell lennie.
02 Tészta kelesztése* (0,5–1,5 kg)	Kelt tészta	Tál a rostélyon	nem	2	tészta súlya	A sütőtérnek indításkor hidegnek kell lennie.
03 Búzakenyér, kevert búzaliszt kenyér sütőtepsin* (0,5–2,0 kg)	-	Sütőtepsi sütőpapírral	nem	2	tészta súlya	A sütőtérnek indításkor hidegnek kell lennie.
04 Búzakenyér, kevert búzaliszt négyszögletes formában* (0,8–2,0 kg)	-	Négyszögletes sütőforma, kivajazott és kilisztezett	nem	2	tészta súlya	A sütőtérnek indításkor hidegnek kell lennie.

* Gőzölős program (működés csak feltöltött víztartállyal)

Program / súlytartomány	Élelmiszer	Edény	Folyadék hozzáadása	Betolási magasság	Beállított súly	Megjegyzések
05 Fehérkenyér sütőtesztin* (0,5–2,0 kg)	-	Sütőtesztin sütőpapírral	nem	2	tesztin súlya	Ha egyszerre 2 kenyeret süt, a nehezebb kenyér súlyát adja meg.
06 Kevert rozslisztből készült kenyér* (0,8–2,0 kg)	-	Négyszögletes sütőforma, kivajazott és kilisztezett	nem	2	tesztin súlya	A sütőtérnek indításkor hidegnek kell lennie.
07 Lepénykenyér* (0,4–1,0 kg)	-	Sütőtesztin sütőpapírral	nem	2	tesztin súlya	A sütőtérnek indításkor hidegnek kell lennie.
08 Sütőben sült burgonya, egész (0,3–1,5 kg)	lisztes burgonya héjában	Univerzális serpenyő	nem	3	összsúly	-
09 Egytálétel zöldséggel (0,5–2,5 kg)	vegetáriánus	magas sütőedény fedővel	recept szerint	2	összsúly	a hosszú főzést igénylő zöldségeket (pl. sárgarépa) vágja kisebb darabokra, mint a rövidebb főzést igénylőket (pl. paradicsom)
10 Pörkölt (0,5–2,5 kg)	Marha- vagy sertéshús felkockázva, zöldségekkel	magas sütőedény fedővel	recept szerint	2	összsúly	A húst tegye alulra, és fedje le zöldséggel. A húst nem kell elősütni!
11 Hal, egész* (0,8–1,5 kg)	konyhakész, fűszerezve	Sütőedény fedő nélkül vagy sütőtesztin	nem	2	hal súlya	A hasával lefelé helyezze az edénybe.
12 Csirke, töltelék nélkül* (0,9–1,5 kg)	konyhakész, fűszerezve	Sütőedény fedő nélkül vagy sütőtesztin	nem	2	csirke súlya	Mellével felfelé helyezze az edénybe.
13 Darabolt csirke* (0,1–0,8 kg)	konyhakész, fűszerezve	Sütőedény fedő nélkül vagy sütőtesztin	nem	3	a legnehezebb darab súlya	-
14 Pulykamell (0,5–2,5 kg)	szeletelve, fűszerezve	Sütőedény üvegfedővel	fedje le a sütőedény alját, esetleg adjon hozzá legfeljebb 250 g zöldséget	2	pulykamell súlya	-
15 Kacsa, töltelék nélkül* (1,3–2,5 kg)	konyhakész, fűszerezve	Sütőedény fedő nélkül vagy sütőtesztin	nem	2	kacsa súlya	Mellével felfelé helyezze az edénybe.
16 Liba, töltelék nélkül* (2,3–4,5 kg)	konyhakész, fűszerezve	Sütőedény fedő nélkül vagy sütőtesztin	nem	2	liba súlya	Mellével felfelé helyezze az edénybe.
17 libacomb (0,3–0,8 kg)	konyhakész, fűszerezve	Üveg sütőtál fedő nélkül, rostélyon	fedje le a sütőedény alját	2	a legnehezebb darab súlya	-
18 Párolt marhasült (0,5–2,5 kg)	pl. oldalas, lapocka, dió, pácolt marhahús	Sütőedény fedővel	fedje le a sütőedény alját, esetleg adjon hozzá legfeljebb 250 g zöldséget	2	hús súlya	A húst nem kell elősütni!
19 Marhafilé, közepes* (0,8–2,0 kg)	konyhakész, fűszerezve	Sütőedény fedő nélkül vagy sütőtesztin	nem	2	hús súlya	A húst nem kell elősütni!
20 Sült hátszín, közepes (0,5–2,5 kg)	konyhakész, fűszerezve	Sütőedény fedő nélkül	nem	2	hús súlya	A húst nem kell elősütni! A zsíros felével felfelé helyezze az edénybe

* Gőzölős program (működés csak feltöltött víztartállyal)


Program / súlytartomány	Élelmiszer	Edény	Folyadék hozzáadása	Betolási magasság	Beállított súly	Megjegyzések
21 Göngyölt marhahús (0,5–2,5 kg)	zöldséggel vagy hússal töltve	Sütőedény fedővel	a göngyölt húsokat fedje le majdnem teljesen, pl. erőlevessel vagy vízzel	2	az összes töltött göngyölt hús súlya	A húst nem kell elősütni!
22 Vagdalthús, friss (0,5–2,5 kg)	Vagdalthús marha-, sertés- vagy bárányhúsból	Sütőedény fedővel	nem	2	sült súlya	A húst nem kell elősütni!
23 Báránycomb, közepesen átsütve (0,5–2,5 kg)	csont nélkül, fűszerezve	Sütőedény fedővel	fedje le a sütőedény alját, esetleg adjon hozzá legfeljebb 250 g zöldséget	2	hús súlya	A húst nem kell elősütni!
24 Báránycomb, átsütve (0,5–2,5 kg)	csonttal, fűszerezve	Sütőedény fedővel	fedje le a sütőedény alját, esetleg adjon hozzá legfeljebb 250 g zöldséget	2	hús súlya	A húst nem kell elősütni!
25 Borjúsült, zsíros (0,5–3,0 kg)	pl. hátszín vagy fartó	Sütőedény fedővel	fedje le a sütőedény alját, esetleg adjon hozzá legfeljebb 250 g zöldséget	2	hús súlya	A húst nem kell elősütni!
26 Borjúsült, sovány (0,5–3,0 kg)	pl. sertésszűz vagy dió	Sütőedény fedővel	fedje le a sütőedény alját, esetleg adjon hozzá legfeljebb 250 g zöldséget	2	hús súlya	A húst nem kell elősütni!
27 Őzcomb (0,5–2,0 kg)	csont nélkül, besózva	Sütőedény fedővel	fedje le a sütőedény alját, esetleg adjon hozzá legfeljebb 250 g zöldséget	2	hús súlya	-
28 Sült tarja* (0,8–2,5 kg)	csont nélkül, fűszerezve	Sütőedény fedő nélkül vagy sütőtepsi	nem	2	hús súlya	A húst nem kell elősütni!
29 Sertéssült, bőrös* (1,0–2,0 kg)	pl. lapocka, fűszerezve, bőre bevagdálva	Sütőedény fedő nélkül vagy sütőtepsi	nem	2	hús súlya	zsíros felével felfelé helyezze az edénybe, a bőrét jól sózza be
30 Szűzpecsenye (0,5–2,5 kg)	fűszerezve	Sütőedény üvegfedővel	fedje le a sütőedény alját, esetleg adjon hozzá legfeljebb 250 g zöldséget	2	hús súlya	A húst nem kell elősütni!

* Gőzölős program (működés csak feltöltött víztartállyal)

Program beállítása

A készülék kiválasztja az Ön számára optimális fűtési módot, illetve idő- és hőmérséklet-beállítást. Csak a súlyt kell beállítania.

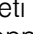

A súly csak az előre megadott súlytartományban állítható be.

1. Állítsa a funkcióválasztót a  programra.
2. A + vagy a – gombbal állítsa be a kívánt programot.
3. A hőfokszabályozóval állítsa be az étel súlyát. Néhány másodperc múlva a program elindul. Az időtartam letelte a kijelzőn követhető.

Ha a program lejárt, hangjelzés hallatszik. A kijelzőn a nulla időtartam látható.

Ha elégedett a főzési eredménnyel, úgy kapcsolhatja ki készülékét, hogy a funkcióválasztót nulla állásba forgatja.

A program időtartama

Lekérheti Ön által beállított program időtartamát. Indítás előtt koppintson a  gombra, hogy a kijelzőn az időtartam szimbóluma legyen kijelölve. Koppintson ismét a  gombra, amíg ismét meg nem jelenik a program, ill. a súly.

Egy program előre beállított időtartamát nem tudja módosítani.

Utánsütés

A program és a hangjelzés befejeződése után a + gombbal beállíthat egy új időtartamot. A készülék mostantól a program beállításával fűt tovább.

Utasítás: Az utánsütést tetszés szerinti gyakorisággal alkalmazhatja.

Ha elégedett a főzési eredménnyel, úgy kapcsolhatja ki készülékét, hogy a funkcióválasztót nulla állásba forgatja.

A befejezési idő elhalasztása

Egyes programoknál visszafelé eltolhatja a kikapcsolási időt. Indítás előtt koppintson a ⊖ gombra, hogy a kijelzőn a befejezés szimbólum legyen kijelölve. A + gombbal halassza későbbre a befejezést.

Indítás után a készülék várakozik.

Módosítás és megszakítás

Az indítás után a program száma és a súly többé már nem módosítható.

A befejezési idő módosítható, amíg a készülék várakozik.

Ha meg szeretné szakítani a programot, kapcsolja ki készülékét úgy, hogy a funkcióválasztót nulla állásba forgatja.

Kísérleti konyhánkban teszteltük Önnek

Az alábbiakban ételek választéka és az elkészítésükre vonatkozó optimális beállítások találhatóak. Megmutatjuk Önnek, melyik fűtési mód és hőmérséklet a legmegfelelőbb a kiválasztott ételhez. Adatok is olvashatók a megfelelő tartozékokról, és arról, melyik szintre kell betolni azokat. Tippet adunk az edényekhez és az elkészítéshez.

Utasítás: Ételek készítésénél sok vízgőz keletkezhet a sütőtérben.

Készüléke nagyon energiahatékony, és üzem közben csak kevés meleget ad le kívül. A készülék belső és külső részei közötti nagy hőmérséklet-különbségek miatt az ajtónál, a kezelőfelületen vagy a szomszédos területen kondenzvíz csapódhat ki. Ez normális, fizikai magyarázattal rendelkező jelenség. Előmelegítéssel vagy az ajtó óvatos kinyitásával csökkentheti a kondenzvíz mennyiségét. Hozzáadott gőzt használó megoldás során a cél az, hogy sok vízgőz keletkezzen a sütőtérben. Ha a sütőtér lehűlt a sütés után, törölje ki azt egy nedves kendővel.

Általános útmutatások

Javasolt beállítási értékek

A táblázatban megtalálhatók a különféle ételekhez tartozó optimális fűtési módok. A hőmérséklet és az időtartam a mennyiségtől és a recepttől függ. Ezért adjunk meg beállítási tartományokat. Először próbálja meg az alacsonyabb értékkel. Az alacsonyabb hőmérséklet egyenletesebb pirulást biztosít. Ha szükséges, legközelebb állítsa egygyel magasabbra.

Utasítás: A sütési idők nem rövidíthetők le magasabb hőmérséklet alkalmazásával. Az étel csak kívül sülni fog, de belül nem lenne átsülve.

A beállított értékek a hideg sütőtérbe való behelyezésre vonatkoznak. Ezzel akár 20% energiát is megtakarít. Ha előmelegít, néhány perccel lerövidíti a megadott sütési időt.

Egyes ételekhez szükséges az előmelegítés, és ez szerepel a táblázatban. Az ételt és a tartozékot csak az előmelegítés után tegye be a sütőtérbe.

Ha saját receptje szerint szeretne főzni, akkor igazodjon a táblázatban található hasonló ételekhez. Kiegészítő információk a Típek részben találhatóak a táblázatok után.

Vegye ki a nem használt tartozékokat a sütőtérből. Így optimális főzési eredményt ér el, és akár 20% energiát is megtakaríthat.

Kímélő forró levegő fűtési mód

A Kímélő forró levegő hús, hal és sütemények kímélő elkészítésére szolgáló intelligens fűtési mód. A készülék optimálisan szabályozza a sütőtér energiaellátását. A főznivaló fokozatosan készül el a maradék hő segítségével. Így lédszabb marad és kevésbé pirul meg. Az elkészítéstől és az élelmiszertől függően energia takarítható meg. Az ajtó sütés közbeni nyitogatása és az előmelegítés ezt a hatást csökkenti.

Kizárólag a készülék eredeti tartozékait használja. Ezek optimálisan igazodnak a sütőtérhez és a fűtési módokhoz. Vegye ki a nem használt tartozékokat a sütőtérből.

Tolja be az ételleket a hideg, üres sütőtérbe. Sütés közben tartsa a készülék ajtaját becsukva. Csak egy szintet használjon.

A Kímélő forró levegő fűtési mód használatával kerül sor az energiahatékonysági osztály, valamint az energiafogyasztás meghatározására légkeringetési üzemmódban.

Sütés hozzáadott gőzzel

Egyes ételeken (pl. kelt tészták) hozzáadott gőz használata esetén ropogósabb kéreg és csillogóbb felület keletkezik. A sütemény kevésbé szárad ki.

A hozzáadott gőzzel való sütés csak egy szinten lehetséges.

Egyes ételek akkor sikerülnek a legjobban, ha több lépésben sütik meg őket. Ezek meg vannak jelölve a táblázatban.

Sütés egy szinten

Használja egy szinten való sütéshez az alábbi betolási magasságokat:

- magas sütemények, ill. forma a rostélyon: 2. szint
- lapos sütemények, ill. sütőtepsiben: 3. szint

Sütés több szinten

Használjon forró levegőt. A tepsiken vagy formákban egyszerre betolt süteményeknek nem kell egyszerre elkészülniük.

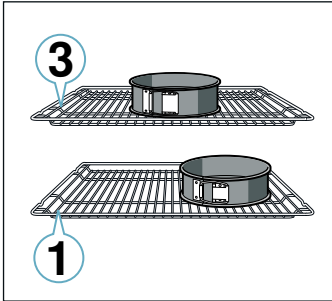
Sütés két szinten:

- Univerzális serpenyő: 3. szint
Sütőtepsi: 1. szint
- Formák rostélyon
Első rostély: 3. szint
Második rostély: 1. szint

Sütés három szinten:

- Sütőtepsi: 5. szint
- Univerzális serpenyő: 3. szint
- Sütőtepsi: 1. szint

Az ételek egy időben történő elkészítésével akár 45% energiát is megtakaríthat. A formákat tegye egymás mellé vagy átlósan a sütőtérbe.



Tartozékok

Kizárólag a készülék eredeti tartozékait használja. Ezek optimálisan igazodnak a sütőtérhez és az üzemmódokhoz.

Ügyeljen arra, hogy mindig megfelelő tartozékokat használjon, amelyeket megfelelően helyezett a sütőtérbe. → "Tartozékok" a(z) 11. Oldalon

Sütőformák

Az optimális sütési eredményhez sötét, fém sütőformákat ajánlunk.

A fehérbádoggal és az üveg sütőformákban a sütési idő hosszabb, és a sütemény nem pirul egyenletesen.

A hozzáadott gőzzel való elkészítéshez hő- és gőzálló sütőformákat kell használni.

Ha szilikonformát szeretne használni, vegye figyelembe a gyártó adatait és receptjeit. A szilikonformák gyakran kisebbek, mint a normál formák. A mennyiségek és a receptben megadott adatok eltérhetnek. A szilikonformák nem alkalmasak a hozzáadott gőzzel való elkészítéshez.

Sütőpapír

Csak olyan sütőpapírt használjon, amelyik alkalmas a kiválasztott hőmérsékletre. A sütőpapírt mindig a tepsi méretére vágja le.

Torták és sütemények

Készüléke számos fűtési módot kínál sütemények és aprósütemények elkészítéséhez. A beállítási

Sütemények formában

Étel	Tartozék / Edény	Betolási magasság	Fűtési mód	Hőmérséklet, °C	Gőz erőssége	Időtartam, perc
Kevert tésztából készült sütemény, egyszerű	Koszorú/négyszögletes sütőforma	2		140-150	-	75-85
Kevert tésztából készült sütemény, egyszerű, 2 szinten	Koszorú/négyszögletes sütőforma	3+1		140-150	-	70-85
Kevert tésztából készült sütemény, finom	Koszorú/négyszögletes sütőforma	2		150-170	-	60-80
Tortalap kevert tésztából	Tortalapforma	3		160-180	-	20-30

táblázatokban számos ételhez megtalálhatja az optimális beállításokat.

Tartsa be a fejezetben szereplő utasításokat a tészta kelesztésére vonatkozóan is.

Sütőformák

Az optimális sütési eredményhez sötét, fém sütőformákat ajánlunk.

A fehérbádoggal és az üveg sütőformákban a sütési idő hosszabb, és a sütemény nem pirul egyenletesen.

Ha szilikonformát szeretne használni, vegye figyelembe a gyártó adatait és receptjeit. A szilikonformák gyakran kisebbek, mint a normál formák. A mennyiségek és a receptben megadott adatok eltérhetnek.

Mélyhűtött termékek

Ne használjon erősen jeges mélyhűtött terméket. Távolítsa el a jeget az ételről.

A mélyhűtött termékek részben egyenlőtlenül vannak elősütve. A nem egyenletes pirulás sütés után is megmarad.

Kenyér- és zsemlefélek

Figyelem!

Soha ne öntsön vizet a forró sütőtérbe, és ne állítson vízzel teli edényt a sütőtér aljára. A hőmérsékletváltozás miatt megsérülhet a zománc.

Egyes ételek akkor sikerülnek a legjobban, ha több lépésben sütik meg őket. Ezek meg vannak jelölve a táblázatban.

A kenyértésztára vonatkozó beállítási értékek sütőtepsin és négyzetes sütőformában sült kenyértésztára is érvényesek.

Sütés hozzáadott gőzzel

Egyes süteményeken (pl. kelt tészták, kenyér és zsemle) hozzáadott gőz használata esetén ropogósabb kéreg és csillogóbb felület keletkezik. A sütemény kevésbé szárad ki.

A hozzáadott gőzzel való sütés csak egy szinten lehetséges.

Egyes ételek akkor sikerülnek a legjobban, ha több lépésben sütik meg őket. Ezek meg vannak jelölve a táblázatban.

A hozzáadott gőzzel való elkészítéshez hő- és gőzálló sütőformákat kell használni.

Étel	Tartozék / Edény	Betolási magasság	Fűtési mód	Hőmérséklet, °C	Gőz erőssége	Időtartam, perc
Gyümölcs- vagy túrótorta omlós tésztalappal	Kapcsos kerek sütőforma, Ø 26 cm	2		170-190	-	55-80
Lepény	Lepényforma	3		190-210	-	25-45
Kelt tészta	Kapcsos kerek sütőforma, Ø 28 cm	2		150-160		25-35
Kuglóf	Kuglófforma	2		150-170		50-70
Piskótatorta, 3 tojasos	Kapcsos kerek sütőforma, Ø 26 cm	2		150-160		30-35
Piskótatorta, 6 tojasos	Kapcsos kerek sütőforma, Ø 28 cm	2		150-160		40-45

Sütemények tepsiben

Étel	Tartozék / Edény	Betolási magasság	Fűtési mód	Hőmérséklet, °C	Gőz erőssége	Időtartam, perc
Kevert tésztából készült sütemény töltelékkel	Sütőtepsi	3		160-180	-	20-45
Kevert tésztából készült sütemény, 2 szinten	Univerzális serpenyő + sütőtepsi	3+1		140-160	-	30-55
Omlós tésztából készült sütemény száraz töltelékkel	Sütőtepsi	2		170-190	-	30-45
Omlós tésztából készült sütemény száraz töltelékkel, 2 szinten	Univerzális serpenyő + sütőtepsi	3+1		160-170	-	35-45
Omlós tésztából készült sütemény lédús töltelékkel	Univerzális serpenyő	2		160-180	-	55-95
Kelt tészta száraz töltelékkel	Sütőtepsi	3		150-160		20-30
Kelt tészta száraz töltelékkel, 2 szinten	Univerzális serpenyő + sütőtepsi	3+1		150-170	-	20-30
Kelt tészta lédús töltelékkel	Univerzális serpenyő	3		180-200	-	30-55
Kelt tészta lédús töltelékkel, 2 szinten	Univerzális serpenyő + sütőtepsi	3+1		150-170	-	40-65
Kelesztett fonott kalács, kalácskoszorú	Sütőtepsi	2		150-160		25-35
Piskótatekercs	Sütőtepsi	3		190-200*		10-15
Rétes, édes	Univerzális serpenyő	2		190-200	-	45-60
Rétes, fagyasztott	Univerzális serpenyő	3		200-220*	-	35-45

* melegítse elő

Aprósütemény

Étel	Tartozék / Edény	Betolási magasság	Fűtési mód	Hőmérséklet, °C	Gőz erőssége	Időtartam, perc
Muffin	Muffin sütőforma	2		170-190	-	20-40
Muffin, 2 szinten	Muffin sütőformák	3+1		160-170*	-	20-45
Kelt tésztából készült aprósütemény	Sütőtepsi	3		160-170		20-30
Kelt tésztából készült aprósütemény, 2 szinten	Univerzális serpenyő + sütőtepsi	3+1		150-170	-	25-40
Leveles tésztából készült sütemény	Sütőtepsi	3		200-220*		15-25
Leveles tésztából készült sütemény, 2 szinten	Univerzális serpenyő + sütőtepsi	3+1		170-190*	-	25-45
Leveles tésztából készült sütemény, 3 szinten	Sütőtepsik + univerzális serpenyő	5+3+1		170-190*	-	25-45
Égetett tésztából készült sütemény	Sütőtepsi	3		200-220*		20-30
Égetett tésztából készült sütemény, 2 szinten	Univerzális serpenyő + sütőtepsi	3+1		190-210	-	35-45

* melegítse elő

Aprósütemény

Étel	Edény / Tartozék	Betolási magasság	Fűtési mód	Hőmérséklet, °C	Időtartam, perc
Kinyomós sütemény	Sütőtepsi	3	☐	140-150**	25-40
Kinyomós sütemény, 2 szinten	Univerzális serpenyő + sütőtepsi	3+1	☉	140-150**	25-35
Kinyomós sütemény, 3 szinten	Sütőtepsik + univerzális serpenyő	5+3+1	☉	130-140**	40-55
Aprósütemény	Sütőtepsi	3	☐	140-160	15-25
Aprósütemény, 2 szinten	Univerzális serpenyő + sütőtepsi	3+1	☉	140-160	15-25
Aprósütemény, 3 szinten	Sütőtepsik + univerzális serpenyő	5+3+1	☉	140-160	15-25
habcsók	Sütőtepsi	3	☉	80-90*	120-150
Habcsók, 2 szinten	Univerzális serpenyő + sütőtepsi	3+1	☉	90-100*	100-150
mandulás habcsók	Sütőtepsi	3	☉	90-110	20-30
Mandulás habcsók, 2 szinten	Univerzális serpenyő + sütőtepsi	3+1	☉	90-110	20-35
Mandulás habcsók, 3 szinten	Sütőtepsik + univerzális serpenyő	5+3+1	☉	90-110	30-40

* előmelegítés

** 5 perc előmelegítés, ne használja a gyors felfűtés funkciót

Kenyér- és zsemlefélek

Étel	Tartozék / Edény	Betolási magasság	Fűtési mód	Lépés	Hőmérséklet, °C	Gőz erőssége	Időtartam, perc
Kenyér, 750 g (négyzetletes formában és forma nélkül)	Univerzális serpenyő vagy négyzetletes sütőforma	2	☉	1	210-220	☁	10-15
				2	180-190	-	25-35
Kenyér, 1000 g (négyzetletes formában és forma nélkül)	Univerzális serpenyő	2	☉	1	210-220	☁	10-15
				2	180-190	-	40-50
Kenyér, 1500 g (négyzetletes formában és forma nélkül)	Univerzális serpenyő vagy négyzetletes sütőforma	2	☉	1	210-220	☁	10-15
				2	180-190	-	45-55
Lepénykenyér	Univerzális serpenyő	3	☐	-	220-230	☁	20-30
Zsemle, édes, friss	Sütőtepsi	3	☐	-	160-170	☁	20-30
Zsemle, édes, friss, 2 szinten	Univerzális serpenyő + sütőtepsi	3+1	☉	-	150-170*	-	15-25
Zsemle, friss	Sütőtepsi	3	☉	-	180-200	☁	20-30
Zsemle, bagett, regenerálás	Rostély	2	☉	-	150-160*	-	10-20
Zsemle, bagett, fagyasztott, regenerálás	Rostély	2	☉	-	160-170*	-	10-20
Pirítós feltéttel, 4 darab	Rostély	3	☐	-	200-220	-	15-20
Pirítós feltéttel, 12 darab	Rostély	3	☐	-	220-240	-	15-25

* melegítse elő

Pizza, quiche és pikáns sütemények

Étel	Tartozék / Edény	Betolási magasság	Fűtési mód	Hőmérséklet, °C	Időtartam, perc
Pizza, friss	Sütőlap	3	☉	190-210	20-30
Pizza, friss, 2 szinten	Univerzális serpenyő + sütőtepsi	3+1	☉	180-200	30-40
Pizza, friss, vékony tésztával	Pizzatepsi	2	☉	250-270*	8-13
Pizza, hűtött	Rostély	3	☉	190-210	10-15
Pizza, fagyasztott, vékony tésztával, 1 darab	Rostély	2	☉	190-210	15-20
Pizza, fagyasztott, vékony tésztával, 2 darab	Univerzális serpenyő + rostély	3+1	☉	190-210	20-25
Pizza, fagyasztott, vastag tésztával, 1 darab	Rostély	3	☉	180-200	20-25

* előmelegítés

Étel	Tartozék / Edény	Betolási magasság	Fűtési mód	Hőmérséklet, °C	Időtartam, perc
Pizza , fagyasztott, vastag tésztával, 2 darab	Univerzális serpenyő + rostély	3+1	☼	190-210	25-30
Minipizzák	Univerzális serpenyő	3	☼	180-200	15-20
Pikáns sütemények sütőformában	Kapcsos kerek sütőforma, Ø 28 cm	2	☼	170-190	50-60
Quiche	Lepényforma, feketebádog	2	☼	190-210	25-35
Pirog	Felfújtforma	2	☼	170-190	65-75
Empanada	Univerzális serpenyő	2	☼	180-200	35-50
Burek	Univerzális serpenyő	1	☼	180-200	40-50

* előmelegítés

Sütési ötletek

Meg szeretné állapítani, hogy a sütemény átsült-e.	A sütemény legmagasabb részébe szúrjon egy fogpiszkálót. Ha nem ragad már tészta a fogpiszkálóra, akkor a sütemény kész.
A sütemény összeesik.	A következő alkalommal használjon kevesebb folyadékot. Vagy állítsa 10 °C-kal alacsonyabbra a hőmérsékletet, és hosszabbítsa meg a sütési időt. Vegye figyelembe a receptben megadott hozzávalókat és elkészítési javaslatokat.
A sütemény közepén szépen felemelkedett, de a szélén alacsony maradt.	Csak a kerek sütőforma alját kenje ki. Sütés után óvatosan, késsel lazítsa fel a süteményt.
A gyümölcsle kifut.	Legközelebb használja az univerzális serpenyőt.
Az aprósütemény sütés közben egymáshoz ragad.	Minden süteménydarab körül hagyjon kb. 2 cm távolságot. Így van elég hely, hogy a sütemények szépen felemelkedjenek, és körös-körül megpiruljanak.
A sütemény túl száraz.	Állítsa 10 °C-kal magasabbra a hőmérsékletet, és rövidítse le a sütési időt.
A sütemény összességében túl világos.	Ha a betolási magasság és a tartozék megfelelő, szükség esetén hosszabbítsa meg a sütési időt, vagy pedig növelje meg a hőmérsékletet.
A sütemény felül túl világos, alul viszont túl sötét.	Legközelebb egy szinttel feljebb tolja be a süteményt.
A sütemény felül túl sötét, alul viszont túl világos.	Legközelebb egy szinttel lejjebb tolja be a süteményt. Válasszon alacsonyabb hőmérsékletet, és hosszabbítsa meg a sütési időt.
Az őzgerinc- vagy hosszú formában sült sütemény hátul túl sötét.	A sütőformát ne állítsa közvetlenül a hátfalhoz, hanem a tartozék közepére tegye.
A sütemény összességében túl sötét.	A következő alkalommal válasszon alacsonyabb hőmérsékletet, és szükség esetén hosszabbítsa meg a sütési időt.
A sütemény egyenetlenül pirult meg.	A következő alkalommal válasszon valamivel alacsonyabb hőmérsékletet. A kiálló sütőpapír is befolyásolhatja a légkeringetést. A sütőpapírt mindig a teps méretére vágja le. Ügyeljen arra, hogy a sütőforma ne álljon közvetlenül a sütőtér hátsó nyílásai előtt. Aprósütemény sütésénél a darabok lehetőleg ugyanolyan nagyságúak és vastagságúak legyenek.
Ha több szinten sült. A felső sütőtesin a sütemény sötétebb, mint az alsón.	Több szinten való sütésnél mindig forró levegős üzemmódot válasszon. Az egyidejűleg betolt tepsiken lévő süteményeknek vagy formáknak nem kell egyidejűleg készen lenniük.
A sütemény jól néz ki, de belül nincs átsülve.	Süsse alacsonyabb hőmérsékleten valamivel hosszabb ideig, és szükség esetén használjon kevesebb folyadékot. A lédús töltelékkel készülő süteményhez süsse meg előre az alapot. Szórja meg mandulával vagy panírmorzzával, és azután tegye rá a töltelékét.
A süteményt nem lehet kiborítani.	Sütés után hagyja a süteményt 5-10 percre hűlni. Ha még mindig nem jön ki a formából, lazítsa fel a szélét óvatosan egy késsel. Borítsa ki a süteményt, és a sütőforma alját többször törölje át hideg, nedves törülköhával. Legközelebb kenje ki a formát, és szórja be panírmorzzával.

Felfújtak és csőbensültek

Készüléke számos fűtési módot kínál felfújt készítéséhez. A táblázatokban optimális beállításokat talál számos ételhez.

A felfújt főzési állapota függ az edény nagyságától és a felfújt magasságától.

A felfújtakhoz és csőben sültetekhez használjon széles, lapos edényt. Keskeny, magas edényekben az ételek elkészítéséhez több idő szükséges, és az ételek felső része sötétebb lesz.

A hozzáadott gőzzel való elkészítéshez hő- és gőzálló sütőformákat kell használni.

Mindig a megadott betolási magasságokat használja.

Egy szinten formákban vagy az univerzális serpenyőben készíthet ételt.

- Formák rostélyon: 2. szint
- Univerzális serpenyő: 3. szint

Az ételek egy időben történő elkészítésével akár 45% energiát is megtakaríthat. A formákat tegye egymás mellé a sütőtérben.

Étel	Tartozék / Edény	Betolási magasság	Fűtési mód	Hőmérséklet, °C	Gőz erőssége	Időtartam, perc
Felfújt, pikáns, főzött hozzávalók	Felfújttforma	2		150-170		40-45
Felfújt, édes	Felfújttforma	2		170-190	-	40-60
Burgonyafelfújt, nyers hozzávalók, 4 cm magas	Felfújttforma	2		160-170		50-60
Burgonyafelfújt, nyers hozzávalók, 4 cm magas, 2 szinten	Felfújttforma	3+1		150-160	-	65-80

Szárnas, hús és hal

A készülék különféle fűtési módokkal rendelkezik szárnyas, hús és hal elkészítéséhez. A beállítási táblázatokban számos ételhez megtalálhatja az optimális beállításokat.

Sütés rostélyon

A rostélyon való sütés különösen alkalmas nagyobb vagy egyszerre több darab szárnyas sütésére.

Tolja be az univerzális serpenyőt a ráhelyezett rostéllyal a megadott betolási magasságra. Ügyeljen arra, hogy a rostély megfelelően helyezkedjen el az univerzális serpenyőn. → "Tartozékok" a(z) 11. Oldalon

A sütés méretétől és fajtájától függően öntsön maximum ½ liter vizet az univerzális serpenyőbe. Ez felfogja a lecsepegő folyadékot. Ebből a szaftból mártást készíthet. Emellett kevesebb füst keletkezhet, és a sütőtér is tisztább marad.

Sütés edényben

⚠ Figyelmeztetés – Sérülésveszély megrepedt üveg miatt!

A forró üvegedényt száraz alátétre tegye. Ha az alátét nyirkos vagy hideg, az üveg megrepedhet.

⚠ Figyelmeztetés – Forrázásveszély!

Amikor főzés után felemeli a fedőt, nagyon forró gőz csaphat ki. A fedő hátsó szélét emelje meg, hogy a forró gőz a testétől távol csapjon ki.

Csak olyan edényt használjon, amelyik alkalmas a sütőhöz. A legmegfelelőbb az üvegedény. Ellenőrizze, hogy az edény illik-e a sütőbe.

A nemesacélból vagy alumíniumból készült edények tükrözés módjára visszaverik a meleget, ezért csak mérsékelten alkalmasak. A szárnyas, hús és hal lassabban fő és kevésbé pirul meg. Magasabb hőmérsékletet és/vagy hosszabb sütési időt használjon.

Vegye figyelembe a sütőedényére vonatkozó gyártói utasításokat.

Nyitott edény

Szárnas, hús és hal sütéséhez lehetőleg magas sütőformát használjon. Helyezze a formát a rostélyra. Ha nincs megfelelő edénye, használja az univerzális serpenyőt.

Zárt edény

A sütőtér zárt edény használata esetén sokkal tisztább

marad. Ügyeljen arra, hogy a sütőedény fedele illeszkedjen és jól záródjon. Az edényt állítsa a rostélyra.

A szárnyas, hús és hal egy zárt sütőben is ropogósra sült. Ehhez üvegfedős sütőedényt használjon, és állítson be magasabb hőmérsékletet.

Sütés és párolás hozzáadott gőzzel

Egyes ételek hozzáadott gőzzel ropogósabbak lesznek. A felületük csillogóbb lesz, és kevésbé száradnak ki.

Használjon nyitott edényt. Az edénynek hő- és gőzállónak kell lennie.

A sültet vagy halat nem kell megfordítania.

A táblázatban megadottak szerint kapcsolja be a hozzáadott gőzt. Egyes ételek akkor sikerülnek a legjobban, ha több lépésben főzik meg őket. Ezek meg vannak jelölve a táblázatban.

Hozzáadott gőzzel készült ételek és hosszú elkészítési idő esetén a víztartály kiürülhet. Szükség esetén töltsse fel.

Roston sütés

Grillezés közben tartsa a készülék ajtaját becsukva. Soha ne grillezzen úgy, hogy a készülék ajtaja nyitva van.

A grilleznivalót helyezze a rostélyra. Kiegészítésként tojja be legalább egy szinttel alá az univerzális serpenyőt a ferde részével a készülék ajtaja felé. Ez felfogja a kicsepegő zsírt és szaftot.

Lehetőleg egyforma, hasonló súlyú és vastagságú grilleznivalókat válasszon. Akkor egyenletesen pirulnak meg, és finom szaftosak maradnak. A grillszeleteket helyezze közvetlenül a rostélyra.

A grillszeleteket grillfogóval forgassa. Ha villával szúrja meg a húst, kifolyik a húslé, és túl száraz lesz.

A húst csak grillezés után sózza meg. A só vizet von el a hústól.

Utasítások

- A grillfűtőttest mindig bekapcsol és kikapcsol, ez normális. A be-/kikapcsolás gyakorisága a beállított grillfokozattól függ.
- Grillezés közben füst keletkezhet.

Sütőhőmérő

Kivittől függően készüléke rendelkezhet sütőhőmérővel. A sütőhőmérővel hajszálpontos sütési eredményeket érhet el. A megfelelő fejezetben olvassa el a sütőhőmérő használatára vonatkozó fontos

tudnivalókat. Ott megtalál minden adatot a sütőhőmérő behelyezésével, a lehetséges fűtési módokkal és egyéb információkkal kapcsolatban. → "Sütőhőmérő" a(z) 20. Oldalon

Javasolt beállítási értékek

A beállítási értékek töltetlen, sütésre kész szárnyasok, húsok vagy halak betolására vonatkoznak, amelyet hűtőből helyeznek a hideg sütőtérbe.

A táblázatban szárnyas-, hús- és halételekre vonatkozó adatokat talál javasolt súllyal. Mindig az alacsonyabb hőmérsékletet használja, ha nagyobb súlyú szárnyast, húst vagy halat szeretne megsütni. Több darab esetén a sütési időtartam megállapításánál a legnehezebb darab súlyából induljon ki. Az egyes darabok közel egyforma nagyságúak legyenek.

Minél nagyobb a szárnyas, hús vagy hal, annál alacsonyabb legyen a hőmérséklet és annál hosszabb a sütési idő.

A megadott idő kb. $\frac{1}{2}$ - $\frac{2}{3}$ részének letelte után fordítsa meg a szárnyast, halat vagy húst.

Szárnyasok

Kacsánál vagy libánál a bőrt nyomja be a szárnyak alá. Így a zsír ki tud folyni.

Kacsamell esetén vágdalja be a bőrt. Ne forgassa a kacsamellet.

Adjon a szárnyashoz egy kevés folyadékot. Az edény alján kb. 1-2 cm folyadék legyen.

Amikor megfordítja a szárnyast, ügyeljen arra, hogy először a mellrész, ill. a bőrös rész legyen alul.

A szárnyas különösen ropogósra barnul, ha a sütési idő vége felé megkeni vajjal, sós vízzel vagy narancslével.

Hús

A sovány húst ízlés szerint kenje meg zsírral, vagy tűzdelje meg szalonnadarabokkal.

Szárnyasok

Étel	Tartozék / Edény	Betolási magasság	Lépések	Fűtési mód	Hőmérséklet, °C	Gőz erőssége	Időtartam, perc
Csirke, 1,3 kg	Fedő nélküli edény	2	-		220-230		60-70
Csirkeaprólék, 250 g/db	Fedő nélküli edény	2	-		220-230		35-45
Csirke alsócomb, csirkefalatok, fagyasztott	Univerzális serpenyő	3	-		190-210	-	20-25
Kacsa, 2 kg	Rostély	2	1		160-170		30-40
			2		160-170	-	30-40
			3		180-190	-	30-40
Kacsamell, közepes, 300 g/db	Fedő nélküli edény	2	-		200-220		25-30
Liba, 3 kg	Rostély	2	1		140-150		30-40
			2		140-150	-	70-80
			3		180-190	-	40-50
Libacomb, 350 g/db	Fedő nélküli edény	2	-		180-190		45-55
Bébi pulyka, 2,5 kg	Rostély	2	1		140-150		30-40
			2		170-180	-	60-70
Pulykamell csont nélkül, 1 kg	Fedett edény	2	-		240-260	-	80-100
Pulykacomb csonttal, 1 kg	Fedő nélküli edény	2	-		170-180		80-100

A sovány húshoz adjon egy kevés folyadékot. Az üvegedény alján legyen kb. $\frac{1}{2}$ cm víz.

A sertés bőrét keresztirányban vágdalja be. Ha megfordítja a sültet, ügyeljen arra, hogy először a bőrös része legyen alul.

Amikor a sült elkészült, hagyja még 10 percig a kikapcsolt, zárt sütőtérben pihenni. Így jobban eloszlik a hús szaftja. Szükség esetén csavarja alufóliába a sültet. A megadott főzési idők az ajánlott pihentetési időt nem tartalmazzák.

Az edényben történő sütés és párolás kényelmesebb. A sültet edénnyel együtt könnyebben kiveheti a sütőtérből, és a mártást közvetlenül az edényben készítheti el.

A folyadék mennyisége függ a hús fajtájától és az edény anyagától, illetve attól, hogy használ-e fedőt. Ha zománczott, vagy sötét fémből készült sütőedényben készít húst, valamivel több folyadékra van szükség, mint az üvegedények esetében.

Sütés közben a folyadék elpárolog az edényben. Szükség esetén óvatosan öntsön még hozzá folyadékot.

A hús és a fedő közötti távolság legalább 3 cm legyen. A hús megemelkedhet.

Pároláshoz szükség szerint süsse elő a húst. A pecsenyeléhez adjon vizet, bort, ecetet vagy hasonlót. Az edény alján 1-2 cm folyadék legyen.

Hal

Az egész halat nem kell megfordítania. Az egész halat hasával lefelé, hátuszonyával felfelé tolja be a sütőtérbe. Ahhoz, hogy megálljon, tegyen egy bevágott burgonyát vagy egy kis hőálló edényt a hasnyílásba.

Ha a hal megsült, a hátuszonya könnyedén elválik a testétől.

Pároláshoz tegyen az edénybe két-három evőkanál folyadékot és kevés citromlevet vagy ecetet.

Hús

Étel	Tartozék / Edény	Betolási magasság	Fűtési mód	Lépés	Hőmérséklet, °C	Gőz erőssége	Időtartam, perc
Sertéssült bőre nélkül, pl. tarja, 1,5 kg	Fedő nélküli edény	2		-	160-170		130-150
Bőrös sertéssült, pl. lapocka, 2 kg	Fedő nélküli edény	2		1	100		15-20
				2	180-190	-	75-95
				3	200-210	-	25-30
Vesepecsenye, 1,5 kg	Fedő nélküli edény	2		-	170-180		90-100
Sertés steak, 2 cm vastag	Rostély + univerzális serpenyő	4*		-	3	-	20-25**
Marhafilé, közepes, 1 kg	Rostély + univerzális serpenyő	3*		-	210-220	-	40-50**
Párolt marhasült, 1,5 kg	Fedett edény	2		-	200-220	-	130-150***
Sült hátszín, közepes, 1,5 kg	Fedő nélküli edény	2		-	180-200		50-60
Hamburger, 3-4 cm magas	Rostély + univerzális serpenyő	4*		-	3	-	25-30**
Borjúsült, 1,5 kg	Fedő nélküli edény	2		-	170-180		110-130
Borjúcsülök, 1,5 kg	Fedő nélküli edény	2		-	150-160		150-170
Báránycomb csont nélkül, közepes, 1 kg	Fedő nélküli edény	2		-	170-180		65-75
Báránygerinc csonttal, közepes, 1,5 kg	Fedő nélküli edény	2		-	180-190	-	45-55****
Grillkolbász	Rostély	3		-	3	-	15-20
Fasírt, 1 kg	Fedő nélküli edény	2		-	170-180		70-80

* az univerzális serpenyőt tolja be alá a 2. betolási magasságra

** fordítsa meg a főzési idő 1/2-2/3 részének elteltével

*** öntsön annyi folyadékot az edénybe, hogy a sütnivalót legalább 2/3 részéig ellepje

**** megfordítás nélkül

Hal

Étel	Tartozék / Edény	Betolási magasság	Fűtési mód	Hőmérséklet, °C	Gőz erőssége	Időtartam, perc
Hal, sült, egész, 300 g, pl. pisztráng	Univerzális serpenyő	2		170-180		20-30
Hal egészben, grillezve, 1,5 kg, pl. lazac	Rostély	2*		170-190	-	30-40
Halfilé, -kotlett grillezve, 2-3 cm vastag	Rostély	4**		3	-	12-22
Hal, párolt, egész, 300 g, pl. pisztráng	Fedett edény	2		170-190	-	40-50
Hal, párolt, egész, 1,5 kg, pl. lazac	Fedett edény	2		180-200	-	55-65
Halfilé, párolva, natúr, 2-3 cm vastag	Fedett edény	2		170-190	-	35-45

* az univerzális serpenyőt tolja be alá

** az univerzális serpenyőt tolja be alá a 2. betolási magasságra

Tipppek sütéshez, pároláshoz és grillezéshez

A sütőtér erősen szennyezett.	A főznivalót egy zárt sütőedényben készítse elő, vagy használja a grillrácsot. Ha a grillrácsot használja, optimális sütési eredményeket érhet el. A grillrácsot extra tartozékként megvásárolhatja.
A sült túl sötét, és a bőr helyenként megégett, és/vagy a sült túl száraz.	Ellenőrizze a betolási magasságot és a hőmérsékletet. A következő alkalommal válasszon valamivel alacsonyabb hőmérsékletet, és adott esetben rövidítse le a sütési időtartamot.
A bőr túl vékony.	Növelje a hőmérsékletet, vagy a sütési idő végén rövid időre kapcsolja be a grillfunkciót.
A sült jól néz ki, de a mártás megégett.	Legközelebb kisebb sütőedényt válasszon, és szükség esetén adjon hozzá több folyadékot.
A sült jól néz ki, de a mártás túl világos és víziú.	Válasszon a következő alkalommal nagyobb sütőedényt, és szükség esetén kevesebb folyadékot adjon hozzá.

Párolás során odaéget a hús.	A sütőedénynek illeszkednie kell a fedőhöz, és szükséges, hogy jól zárjanak. Csökkentse a hőmérsékletet, és szükség esetén adjon hozzá még folyadékot a párolás során.
A grilleznivaló túlságosan kiszárad.	A húst csak grillezés után sózza meg. A só vizet von el a hústól. Megfordításnál ne szúrja meg a grilleznivalót. Használjon grillfogót.

Köreték és zöldségek

Igazodjon a táblázatban feltüntetett értékekhez.

Itt grillezett zöldség, burgonya és mélyhűtött burgonyatermékek elkészítéséhez talál adatokat.

Étel	Edény / Tartozék	Betolási magasság	Fűtési mód	Hőmérséklet, °C	Időtartam, perc
Grillezett zöldség	Univerzális serpenyő	5		3	10-15
Sült burgonya, félbevágva	Univerzális serpenyő	3		160-180	45-60
Burgonyatermékek, fagyasztott, pl. hasábburgonya, krokett, burgonyabatyuk, rösztli	Univerzális serpenyő	3		200-220	25-35
Hasábburgonya, 2 szinten	Univerzális serpenyő + sütőtepsi	3+1		190-210	30-40

Desszertek

A készülékkel saját maga is készíthet szuflét és joghurtot.

Szuflék

Szuflék vízfürdőben is készíthetők az univerzális serpenyőben. Ehhez tolja be az univerzális serpenyőt a 2. szintre.

Joghurt

A tartozékokat, edényeket és az állványokat vegye ki a sütőtérből. A sütőtérnek üresnek kell lennie.

- 1 liter tejet (3,5%-os) melegítsen 90 °C-ra a főzőfelületen, majd hűtse vissza 40 °C-ra. Tartós tejet elegendő 40 °C-ra felmelegíteni.
2. Keverjen bele 150 g joghurtot (hűtőszekrény-hőmérséklet).
3. Töltse csészékbe vagy kis üvegekbe, és fedje le frissentartó fóliával.
4. Ezután a csészéket vagy az üvegeket tegye a sütőtér aljára, és a táblázatban leírtak szerint állítsa be.
5. Elkészítés után a joghurtot tegye a hűtőszekrénybe.

Étel	Edény / Tartozék	Betolási magasság	Fűtési mód	Hőmérséklet, °C	Időtartam
Joghurt	Egyadagos forma	Sütőtér alja		-*	8-9h
Szuflé, egy adagos forma	Egyadagos forma	2		160-180	35-45

* a szimbólummal fűtse fel a sütőtérrel 100 °C-ra

Akrilamid az élelmiszerekben

Az akrilamid elsősorban a magas hőmérsékleten elkészített gabona- és burgonyatermékeknél, mint pl.a

burgonyaszirmnál, hasábburgonyánál, pirítósnál, zsemlénél, kenyérnél, finompékárúnál (kekszek, mézeskalács, adventi mézes sütemény) keletkezik.

Típek az ételek akrilamidszegény elkészítéséhez	
Általános tudnivalók	<ul style="list-style-type: none"> ■ A főzési idők lehetőleg legyenek rövidek. ■ Az ételeket aranysárgára pirítsa, ne túl sötétre. ■ A nagy, vastag főzniező kevesebb akrilamidot tartalmaz.
Sütés	Felső/alsó fűtéssel max. 200 °C. Forró levegővel max. 180 °C.
Aprósütemény	Felső/alsó fűtéssel max. 190 °C. Forró levegővel max. 170 °C. A tojás, illetve a tojássárgája csökkenti az akrilamid kialakulását.
Sütőben készült hasábburgonya	Egyenletesen és egy rétegben ossza el az ételt a sütőtepsin. Kb. 400-600 g-ot süssön sütőtepsinként, hogy a hasábburgonya ne száradjon ki és ropogós legyen.

Kímélő párolás

A kímélő párolás egy lassú párolási folyamat alacsony hőmérsékleten. Ezért alacsony hőfokú párolásnak is nevezik.

A kímélő párolás ideális minden nemes húshoz (pl. marha, borjú, sertés, bárány és szárnyas puha részeihez), amelyeket enyhén vagy „csak éppen átsütve” szeretne elkészíteni. A hús szaftos, gyenge és puha marad.

Előnye: Önnek nagy játéktere van az étrend elkészítésénél, mert a párolt hús probléma nélkül melegen tartható. A főzés alatt ne fordítsa meg a húst. A készülék ajtaját tartsa csukva az egyenletes főzési légkör biztosítására.

Csak friss, higiéniaillag kifogástalan húst használjon, csont nélkül. Gondosan távolítsa el az inakat és a zsíros széleket. A zsír a kímélő párolás során erőteljes saját ízt fejleszt. Használhat fűszerezett vagy bepácolt húst is. Ne használjon kiolvadt húst.

A hús a párolás után azonnal szeletelhető. Nincs szükség pihentetési időre. A különleges főzési módnak köszönhetően a hús rózsaszínűnek néz ki, de mégsem lesz nyers vagy alig átsült.

A kímélő párolás hőmérséklete a hús méretétől, vastagságától és minőségétől függ. Ezért adtunk meg beállítási tartományokat.

Utasítás: A kímélő párolás esetén nem lehetséges az indítási idő késleltetése.

Edény

Használjon lapos edényt, pl. porcelán vagy üveg tálalóedényt. Az edényt helyezze be az előmelegítéshez a sütőtérbe.

A nyitott edényt mindig a 2. szintre tegye, a rostélyra.

Kiegészítő információk a „Tipppek sütéshez és grillezéshez” fejezetben található a táblázatok után.

Az üzemmódot csak teljesen lehűlt sütőtérnél indítsa el. Hagyja a sütőtér és az edényt kb. 15 percig jól átmelegedni.

A főzőhelyen a húst nagyon magas hőmérsékleten, minden oldalon elegendően hosszú ideig süssse, a végein is. Azonnal tegye bele az ételleket az előmelegített edénybe. A hússal telt edényt tegye vissza a sütőbe, és kímélő módon párolja meg.

Étel	Edény / Tartozék	Betölési magasság	Fűtési mód	Átsütés időtartama percben	Hőmérséklet, °C	Időtartam, perc
Kacsamell, 300 g/db	Fedő nélküli edény	2		6-8	95*	60-70
Csirkemellfilé, 200 g/db, átsütve	Fedő nélküli edény	2		4	120*	70-80
Pulykamell csont nélkül, 6,5-8,5 cm vastag, 1 kg, átsütve	Fedő nélküli edény	2		6-8	120*	140-180
Vesepecsenye, 5-6 cm vastag, 1,5 kg	Fedő nélküli edény	2		6-8	85*	150-210
Sertésfilé, egész	Fedő nélküli edény	2		4-6	85*	75-100
Marhafartó, 6-7 cm vastag, 1,5 kg, átsütve	Fedő nélküli edény	2		6-8	100*	160-220
Bélszín, 4-6 cm vastag, 1 kg	Fedő nélküli edény	2		6-8	85*	90-150
Sült bélszín, 5-6 cm vastag, 1,5 kg	Fedő nélküli edény	2		6-8	85*	120-180
Bélszínérmék/bélszínjava, 4 cm vastag	Fedő nélküli edény	2		4	80*	40-80
Borjúdió, 7-10 cm vastag, 1,5 kg	Fedő nélküli edény	2		6-8	85*	250-310
Borjúfilé, egész	Fedő nélküli edény	2		4-6	85*	100-160
Borjúérmék, 4 cm vastag	Fedő nélküli edény	2		4	80*	50-70
Bárányborda, leválasztva, 200 g/db	Fedő nélküli edény	2		4	85*	30-70
Báránycomb csont nélkül, 1 kg, kötözött	Fedő nélküli edény	2		6-8	95*	150-210

* előmelegítés

Tipppek pároláshoz

Kacsamell kímélő párolása.	A kacsamellet hidegen tegye a serpenyőbe, és először a bőrös oldalát süssse meg. A kímélő párolás után 3-5 percig grillezze ropogósra.
A kíméletesen párolt hús nem olyan forró, mint a hagyományosan megsütött hús.	Ahhoz, hogy a sült hús ne hűljön ki túl gyorsan, melegítse fel a táányékokat, és a mártásokat nagyon forróan tálalja.

Aszalás

Forró levegővel kiválóan aszalhat. A tartósítás ezen formájánál az aromákat a vízelvonás koncentrálja.

Csak kifogástalan gyümölcsöt, zöldséget és fűszereket használjon, és alaposan mossa meg. A rostélyt bélelje ki sütőpapírral vagy pergamennel. A gyümölcsöt hagyja jól lecsepegni, majd szárítsa meg.

Szükség szerint vágja nagy darabokba vagy vékony szeletekre. A hámozatlan gyümölcsöt a vágási felülettel felfelé helyezze a tábla. Ügyeljen arra, hogy a gyümölcs vagy a gomba ne egymás fölé fektessen a rostón.

Reszelje le a zöldséget, végül főzze elő. Az előfőzött zöldséget hagyja jól lecsepegni, és egyenletesen oszlassa el a rostélyon.

A fűszernövényeket szárukkal együtt szárítsa meg. A fűszernövényeket egyenletesen, könnyedén felhalmozva oszlassa el a rostélyon.

Aszaláshoz használja az alábbi betolási magasságokat:

- 1 rostély: 3. szint
- 2 rostély: 3. és 1. szint

A nagyon lédús gyümölcsöt és zöldséget többször forgassa meg. Az aszalt gyümölcsöt és zöldséget száradás után azonnal válassza el a papírtól.

A táblázatban megtalálhatja a különféle élelmiszerek aszalásához tartozó beállításokat. A hőmérséklet és az időtartam függ az aszalnivaló fajtájától, nedvességtartalmától, érettségétől és vastagságától. Minél tovább hagyja száradni az aszalnivalót, annál jobban tartósítja azt. Minél vékonyabb szeleteket vág, annál hamarabb befejeződik az aszalás, és annál aromásabb marad az aszalnivaló. Ezért adjunk meg beállítási tartományokat.

Ha más élelmiszereket szeretne megszalni, akkor igazodjon a táblázatban található hasonló ételekhez.

Zöldség, gyümölcs és zöldfűszerek	Tartozékok	Fűtési mód	Hőmérséklet, °C	Időtartam, óra
Almatermésűek (almakarikák, 3 mm vastag, rostélyonként 200 g)	1-2 rostély		80	4-8
Gyökérzöldség (sárgarépa), reszelt, előfőzött	1-2 rostély		80	4-7
Gomba szeletekben	1-2 rostély		80	5-8
Zöldfűszerek, megtisztítva	1-2 rostély		60	2-5

Befőzés

A készülékben zöldséget és gyümölcsöt is befőzhet.

Figyelmeztetés – Sérülésveszély!

A rosszul befőzött élelmiszerek üvegei megrepedhetnek. Tartsa magát a befőzés adataihoz.

Poharak

Csak tiszta és sérülésmentes befőttesüvegeket használjon. Csak hőálló, tiszta és sértetlen gumigyűrűket használjon. Ellenőrizze a kapcsokat és rugókat.

Befőzésnél csak ugyanolyan méretű üvegeket ugyanolyan élelmiszerekkel használjon. A sütőtérben maximum hat, ½ 1 vagy 1 ½ literes befőttesüveg tartalmát lehet egyidejűleg befőzni. Ne használjon nagyobb vagy magasabb üvegeket. A fedelük megrepedhet.

A befőttesüvegek a befőzés alatt a sütőtérben nem érhetnek egymáshoz.

Gyümölcs és zöldség előkészítése

Csakis hibátlan gyümölcsöt és zöldséget használjon. Alaposan mossa meg őket.

A gyümölcsöt, ill. zöldséget fajtájának megfelelően hámozza meg, magozza ki és aprítsa fel, majd töltsse a befőttesüvegekbe, kb. 2 cm-rel a perem alattig.

Gyümölcs: A befőttesüvegekben lévő gyümölcsöt öntse fel forró, habmentes cukoroldattal (kb. 400 ml egy 1 literes üveghez). Egy liter vízhez:

- kb. 250 g cukor édes gyümölcs esetén
- kb. 500 g cukor savanyú gyümölcs esetén

Zöldség: A befőttesüvegekben lévő zöldséget öntse fel forró, felforralt vízzel.

Törölje le az üvegek szélét, mindenképpen legyenek tiszták. Minden üvegre tegyen egy nedves gumigyűrűt, majd a fedelet. Az üvegeket csatokkal zárja le. Ugy állítsa az üvegeket az univerzális serpenyőbe, hogy azok ne érjenek egymáshoz. Öntsön 500 ml forró vizet (kb. 80 °C) az univerzális serpenyőbe. Végezze el a beállítást a táblázatban leírtak szerint.

Befőzés befejezése

Gyümölcs: Bizonyos idő múlva rövid időközönként buborékok keletkeznek. Kapcsolja ki a készüléket, amint az összes befőttesüveg elkezd gyöngyözni. Az üvegeket a megadott utánmelegedési idő elteltével vegye ki a sütőtérből.

Zöldség: Bizonyos idő múlva rövid időközönként buborékok keletkeznek. Ha már az összes befőttesüveg elkezd gyöngyözni, csökkentse a hőmérsékletet 120 °C-ra, és a táblázatban megadottak szerint hagyja tovább gyöngyözni a zárt sütőtérben. A megadott idő elteltével kapcsolja ki a készüléket, és a táblázatban megadottak szerint alkalmazza még néhány percig az utánmelegítést.

Az üvegeket befőzés után vegye ki a sütőtérből, és helyezze egy tiszta törülőruhára. A forró üvegeket ne tegye hideg vagy nedves alátételre, mert megrepedhetnek. Takarja le a befőttesüvegeket, hogy megóvja őket a huzattól. A csatokat csak akkor távolítsa el, ha az üvegek lehűltek.

A beállítási táblázatban körülbelüli értékek szerepelnek gyümölcs és zöldség befőzéséhez. Azokat befolyásolhatja a szobahőmérséklet, az üvegek száma, mennyisége, illetve az üvegek tartalmának hője és minősége. Az adatok 1 literes, kerek befőttesüvegekre vonatkoznak. Át-, ill. kikapcsolás előtt ellenőrizze, hogy az üvegek megfelelően gyöngyöznek. A gyöngyözési folyamat kb. 30-60 perc után kezdődik.

Étel	Edény / Tartozék	Betolási magasság	Fűtési mód	Lépés	Hőmérséklet, °C	Időtartam, perc
Zöldség, pl. sárgarépa	1 literes befőttes üveg	1	☼	1.	160-170	gyöngyözésig: 30-40
				2.	120	a gyöngyözéstől: 30-40
				3.	-	utómelegítés: 30
Zöldség, pl. uborka	1 literes befőttes üveg	1	☼	1.	160-170	gyöngyözésig: 30-40
				2.	-	utómelegítés: 30
Csonthéjasok, pl. cseresznye, szilva	1 literes befőttes üveg	1	☼	1.	160-170	gyöngyözésig: 30-40
				2.	-	utómelegítés: 35
Almatermésűek, pl. alma; eper	1 literes befőttes üveg	1	☼	1.	160-170	gyöngyözésig: 30-40
				2.	-	utómelegítés: 25

Tészta kelesztése

A tészta sokkal gyorsabban kel, mint szobahőmérsékleten, és nem is szárad ki. Az üzemmódot csak teljesen lehűlt sütőtérnél indítsa el.

A kelt tésztákat mindig kétszer kelessze meg. Vegye figyelembe a beállítási táblázat adatait az 1. és 2. kelesztésre vonatkozóan (egyben sütés és darabok sütése).

Egyben sült tészta

A tésztát tegye egy hőálló tálba, és helyezze a rostélyra. Végezze el a beállítást a táblázatban leírtak szerint.

A főzési folyamat során ne nyissa ki a készülék ajtaját, másként elillan a nedvesség. A tésztát ne fedje le.

Működés közben folyadék keletkezik, és az ajtólapon csapódik ki. Sütés után törölje ki a sütőteret. A vízkőmaradványokat kevés ecettel oldja fel, és tiszta vízzel öblítse le.

Darabokban sült tészta

A süteményt helyezze a táblázatban megadott betolási magasságra.

Ha előmelegít, a darabokban sütés a készüléken kívül, egy meleg helyen történik.

A hőmérséklet és a főzési idő a hozzávalók minőségétől és mennyiségétől függ. A táblázatban található adatok ezért csupán irányértékek.

Étel	Tartozék / Edény	Betolási magasság	Fűtési mód	Lépés	Hőmérséklet, °C	Időtartam, perc
Kelt tészta, könnyű	Keverőtál	2	☼	1.	35-40	25-30
	Sütőlap	2	☼	2.	35-40	10-20
Kelt tészta, nehéz és zsíros	Keverőtál	2	☼	1.	35-40	60-75
	Hőálló edény	2	☼	2.	35-40	45-60

Felolvasztás

Mélyhűtött gyümölcs, zöldség és sütemény felolvasztására alkalmas. Hús, szárnyas és hal legjobban a hűtőszekrényben olvasztható fel. Krémes és tejszínes tortákhoz nem alkalmas.

Használja a felolvasztáshoz az alábbi betolási magasságokat:

- 1 rostély: 2. szint
- 2 rostély: 3. és 1. szint

A táblázatban megadott időadatok irányértéknek tekintendők. Az értékek az élelmiszerek minőségétől, fagyasztási hőmérsékletétől (-18 °C) és tulajdonságaitól függenek. Időtartományokat adtunk meg. Először a

rövidebb időt állítsa be, majd szükség esetén növelje az időt.

Javaslat: A laposan lefagyasztott vagy adagokra osztott darabok hamarabb felolvadnak, mint az egyben lefagyasztottak.

Vegye ki a fagyasztott élelmiszert a csomagolásból, és tegye egy megfelelő edényben a rostélyra.

Az ételt időközben 1-2-szer fordítsa meg vagy keverje meg. A nagyobb darabokat többször is fordítsa meg. Az ételt közben darabolja szét, ill. a már felolvadt darabokat vegye ki a készülékből.

A felolvadt ételt még 10-30 percig hagyja pihenni a kikapcsolt készülékben, hogy a hőmérséklet kiegyenlítődjön.

Étel	Edény / Tartozék	Betolási magasság	Fűtési mód	Hőmérséklet, °C	Időtartam, perc
Kenyér, általános	Sütőtepsi	2	☼*	50	40-70
Sütemény, lédús	Sütőtepsi	2	☼*	50	70-90
Sütemény, száraz	Sütőtepsi	2	☼*	60	60-75

Regenerálás

A Melegítés fűtési módnál a készülék kíméletesen, gőz hozzáadásával melegíti fel az ételeket. Olyan ízük és kinézetük lesz, mintha frissen készültek volna. Az előző napi péksütemények is jól felmelegíthetők.

Lehetőleg lapos, széles és hőálló edényeket használjon. A hideg edények meghosszabbítják a melegítési folyamatot.

Lehetőleg csak azonos fajtájú és méretű ételeket melegítsen. Ha ez nem lehetséges, az időt az étel leglassabban felmelegedő eleme határozza meg.

Az ételeket ne fedje le melegítés közben.

Tegye az ételt egy edényben a rostélyra, vagy helyezze közvetlenül a rostélyra a 2. szinten.

A működés során ne nyissa ki a készülék ajtaját, másként sok gőz illan el.

A táblázatban megtalálhatók a különféle ételekhez tartozó optimális beállítások. Az időadatok irányértéknek tekintendők. Ezek az értékek függenek az edénytől, az élelmiszerek minőségétől, hőmérsékletétől és jellemzőitől. Időtartományokat adtunk meg. Először a rövidebb időt állítsa be, majd szükség esetén növelje az időt.

A táblázatban megadott értékek az étel hideg sütőtérbe való behelyezésre vonatkoznak. Egyes ételekhez szükséges az előmelegítés, és ez szerepel a táblázatban.

Vegye ki a nem használt tartozékokat a sütőtérből. Így optimális főzési eredményt ér el, és energiát takarít meg.

Étel	Tartozék / Edény	Betolási magasság	Fűtési mód	Hőmérséklet, °C	Időtartam, perc
Zöldség, hűtött, 250 g	Fedő nélküli edény	2		120-130	5-15
Zöldség, hűtött, 1 kg	Fedő nélküli edény	2		120-130	15-25
Készétel, hűtött, 1 adag	Fedő nélküli edény	2		120-130	15-25
Leves, egytálétel, hűtött, 400 ml	Fedő nélküli edény	2		120-130	10-25
Köreték, hűtött, pl. tészta, gombóc, burgonya, rizs	Fedő nélküli edény	2		100-120	10-25
Felfújtak, hűtött, pl. lasagne, burgonyafelfújt	Fedő nélküli edény	2		120-140	10-25
Pizza, hűtött, süttő	Rostély	2		170-180*	5-15
Zsemle, bagett, sütve	Rostély	2		150-160*	10-20
Pizza, fagyasztott, süttő	Rostély	2		170-180*	10-15
Zsemle, bagett, fagyasztott, sütve	Rostély	2		160-170*	10-20

* melegítse elő

Melegen tartás

A melegen tartás fűtési móddal melegen tarthatja az elkészült ételeket. Így elkerüli a pára lecsapódását, és nem kell kitörölnie a sütőtér.

Az elkészült ételeket két óránál hosszabb ideig ne tartsa melegen. Vegye figyelembe, hogy egyes ételek a melegen tartás folyamán tovább főnek. Szükség esetén fedje le az ételeket.

Próbaételek

Ezek a táblázatok minőségellenőrző intézetek számára készültek a különböző készülékek ellenőrzésének megkönnyítése érdekében.

Az EN 60350-1 szabvány szerint.

Sütés

A tepsiken vagy formákban egyszerre betolt süteményeknek nem kell egyszerre elkészülniük.

Betolási magasságok két szinten való sütéskor:

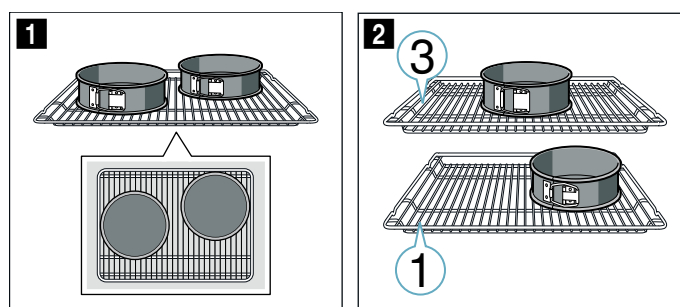
- Univerzális serpenyő: 3. szint
- Sütőtepsi: 1. szint
- Formák rostélyon
- Első rostély: 3. szint
- Második rostély: 1. szint

Betolási magasságok három szinten való sütéskor:

- Sütőtepsi: 5. szint
- Univerzális serpenyő: 3. szint
- Sütőtepsi: 1. szint

Sütés két kerek sütőformában:

- Egy szinten (**1** ábra)
- Két szinten (**2** ábra)



Utasítások

- A beállított értékek a hideg sütőtérbe való behelyezésre vonatkoznak.
- Vegye figyelembe a táblázatok előmelegítésre vonatkozó útmutatásait. A beállított értékek gyorsfűtés nélkül értendők.
- A sütéshez először a megadott hőmérsékletek közül az alacsonyabbat alkalmazza.

Roston sütés

Tolja be végül az univerzális serpenyőt is. Így felfogja a folyadékot, és a sütőtér tisztább marad.

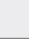
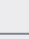
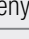
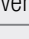

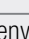


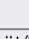
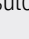
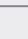
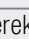


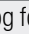
Sütés hozzáadott gőzzel

Egyes ételek hozzáadott gőzzel ropogósabbak lesznek. A felületük csillogóbb lesz, és kevésbé száradnak ki.

A hozzáadott gőzzel való sütés csak egy szinten lehetséges.

A hozzáadott gőzzel való elkészítéshez hő- és gőzálló sütőformákat kell használni.


Sütés

Étel	Tartozék / Edény	Betolási magasság	Fűtési mód	Hőmérséklet, °C	Gőz erőssége	Időtartam, perc
Kinyomós sütemény	Sütőtepsi	3		140-150*	-	25-35
Kinyomós sütemény	Sütőtepsi	3		140-150*	-	20-30
Kinyomós sütemény, 2 szinten	Univerzális serpenyő + sütőtepsi	3+1		140-150*	-	25-35
Kinyomós sütemény, 3 szinten	Sütőtepsik + univerzális serpenyő	5+3+1		130-140*	-	35-55
Teasütemény	Sütőtepsi	3		150*	-	25-35
Teasütemény	Sütőtepsi	3		150*	-	20-30
Teasütemény, 2 szinten	Univerzális serpenyő + sütőtepsi	3+1		140*	-	25-35
Aprósütemény, 3 szinten	Sütőtepsik + univerzális serpenyő	5+3+1		140*	-	25-35
Vizes piskóta	Kapcsos kerek sütőforma, Ø 26 cm	2		160-170**	-	25-35
Vizes piskóta	Kapcsos kerek sütőforma, Ø 26 cm	2		150-160		30-35
Vizes piskóta, 2 szinten	2 db kapcsos kerek sütőforma Ø 26 cm	3+1		150-160**	-	35-50
Almás lepény	Feketebádog forma Ø 20 cm	2		160-170	-	70-90
Almás lepény	Feketebádog forma Ø 20 cm	1		190-210	-	70-80
Almás lepény, 2 szinten	2 db feketebádog forma Ø 20 cm	3+1		160-180	-	70-90

* 5 percig melegítse elő, ne használja a gyorsfűtési funkciót

** melegítse elő, ne használja a gyorsfűtési funkciót

Roston sütés

Étel	Tartozékok	Betolási magasság	Fűtési mód	Hőmérséklet, °C	Időtartam, perc
Kenyérpírtás	Rostély	5		3	5-6*
Marhahús hamburger, 12 darab	Rostély	4		3	25-30**

* ne melegítse elő

** a teljes idő 2/3-a után fordítsa meg



Thank you for buying a Bosch Home Appliance!

Register your new device on MyBosch now and profit directly from:

- **Expert tips & tricks for your appliance**
- **Warranty extension options**
- **Discounts for accessories & spare-parts**
- **Digital manual and all appliance data at hand**
- **Easy access to Bosch Home Appliances Service**

Free and easy registration – also on mobile phones:

www.bosch-home.com/welcome



Looking for help? You 'll find it here.

Expert advice for your Bosch home appliances, need help with problems or a repair from Bosch experts.

Find out everything about the many ways Bosch can support you:

www.bosch-home.com/service

Contact data of all countries are listed in the attached service directory.

Robert Bosch Hausgeräte GmbH

Carl-Wery-Straße 34

81739 München

Germany

www.bosch-home.com



9001503353

000311