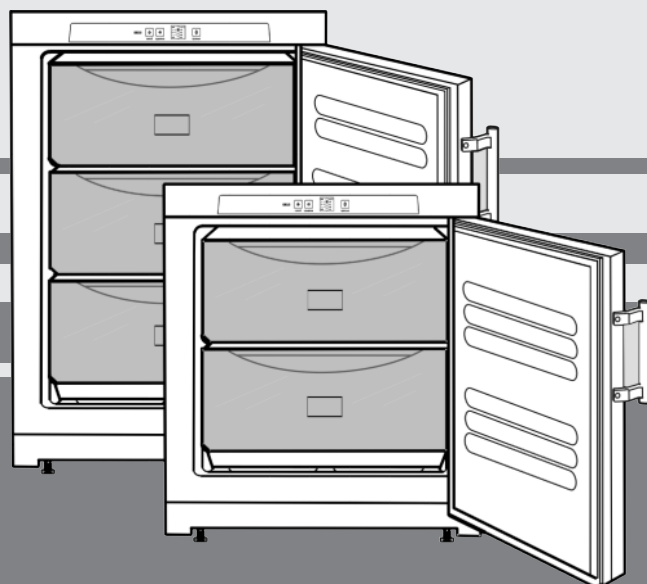


Használati utasítás

Asztali fagyasztószelekrény

HU



260617 **7082805 - 03**

G(P)(sl)(be)12../GX823 ... 3

LIEBHERR

Tartalomjegyzék

1	A készülék áttekintése.....	2
1.1	A készülék és a felszerelés áttekintése.....	2
1.2	A berendezés alkalmazási területe.....	2
1.3	Megfelelőségi nyilatkozat.....	3
1.4	Felállítási méretek.....	3
1.5	Takarékoskodás az energiával.....	3
2	Általános biztonsági utasítások.....	3
3	Kezelő- és kijelzőelemek.....	4
3.1	Kezelő- és vezérlőelemek.....	4
3.2	Hőmérsékletjelző.....	4
4	Üzembe helyezés.....	4
4.1	Berendezés szállítása.....	4
4.2	Berendezés felállítása.....	5
4.3	Ajtó nyitási oldalának cseréje.....	5
4.4	Beépítés a konyhabútorba.....	6
4.5	Csomagolóanyag kezelése hulladékként.....	6
4.6	Berendezés csatlakoztatása.....	7
4.7	A készülék bekapcsolása.....	7
5	Kezelés.....	7
5.1	A hőmérsékletjelző fényereje.....	7
5.2	Gyermekbiztosíték.....	7
5.3	Hőmérséklet riasztás.....	7
5.4	Élelmiszerek lefagyasztása.....	8
5.5	Tárolási időtartamok.....	8
5.6	Élelmiszerek felolvasztása.....	8
5.7	Hőmérséklet beállítása.....	8
5.8	SuperFrost.....	8
5.9	Fiókok.....	9
5.10	Tárolólapok.....	9
5.11	VarioSpace.....	9
6	Karbantartás.....	9
6.1	kézi leolvasztás.....	9
6.2	Berendezés tisztítása.....	9
6.3	Vevőszolgálat.....	9
7	Üzemzavarok.....	10
8	Üzemen kívül helyezés.....	10
8.1	A készülék kikapcsolása.....	10
8.2	Üzemen kívül helyezés.....	11
9	A berendezés kezelése hulladékként.....	11

A gyártó folyamatosan dolgozik az egyes típusok és modellek továbbfejlesztésén. Ezért kérjük megértését azzal kapcsolatban, hogy a formai, műszaki és a felszerelést illető változtatás jogát fent kell tartanunk.

Olvassa át figyelmesen a használati utasításban foglalt tudnivalókat, hogy új berendezésének összes előnyét megismerhesse.

Ez a használati útmutató több típusra érvényes, ezért eltérések előfordulhatnak. Csillaggal (*) jelöltük meg azokat a bekezdéseket, amelyek csak bizonyos berendezésekre igazak.

A kezelési útmutatásokat ►, a kezelés eredményét pedig ▷ jelzi.

1 A készülék áttekintése

1.1 A készülék és a felszerelés áttekintése

Megjegyzés

► A tartók, fiókok vagy kosarak elrendezése kiszállított állapotban az optimális energiahatékonyságnak megfelelő.

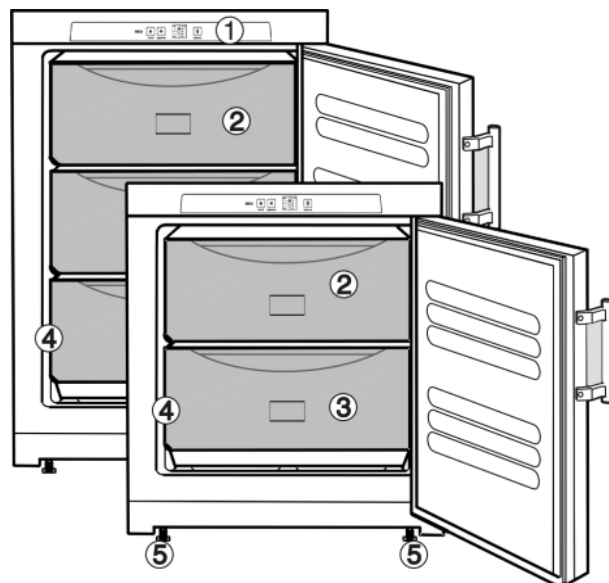


Fig. 1

- | | |
|------------------------------|---------------------|
| (1) Kezelő- és vezérlőelemek | (4) Típus tábla |
| (2) VarioSpace | (5) Állítható lábak |
| (3) Fiók | |

1.2 A berendezés alkalmazási területe

Rendeltetésszerű használat

A készülék kizárólag élelmiszerek hűtésére alkalmas házi vagy háztartási környezetben. Ilyennek számít pl. a következő használat

- személyzeti konyhákban, reggelit szolgáltató penziókban,
- vendégek számára vidéki nyaralókban, szállodákban és más szálláshelyeken,
- élelmiszerellátásnál és hasonló nagykereskedelmi szolgáltatásnál.

Minden más alkalmazási mód tilos.

Előre látható hibás használat

Az alábbi alkalmazások kifejezetten tilosak:

- Gyógyszerek, vérplazma, laboratóriumi preparátumok vagy hasonló, a 2007/47/EK gyógyszertermékekkel kapcsolatos irányelv hatálya alá tartozó anyagok és termékek hűtése és tárolása
- Alkalmazás robbanásveszélyes területeken

A készülék helytelen használata a tárolt áru károsodását vagy romlását okozhatja.

Klímaosztályok

A készülék a klímaosztályok szerinti besorolásban a korlátozott környezeti hőmérséklet mellett használható. Az Ön készülékére vonatkozó klímaosztályt a típus táblán találja.

Megjegyzés

► A zavartalan üzemeltetés biztosításához tartsa be a megadott környezeti hőmérsékleteket.

Klímaosztály	az alábbi környezeti hőmérsékleteken
SN, N	32 °C-ig
ST	38 °C-ig
T	43 °C-ig

A készülék kifogástalan működését -15 °C-os legalacsonyabb környezeti hőmérsékletig garantáljuk.

1.3 Megfelelőségi nyilatkozat

A hűtőkör tömítettségét megvizsgáltuk. A készülék megfelel a vonatkozó biztonsági előírásoknak, valamint a 2014/35/EU, 2014/30/EU, 2009/125/EK, 2011/65/EK és 2010/30/EU számú irányelveknek.

1.4 Felállítási méretek

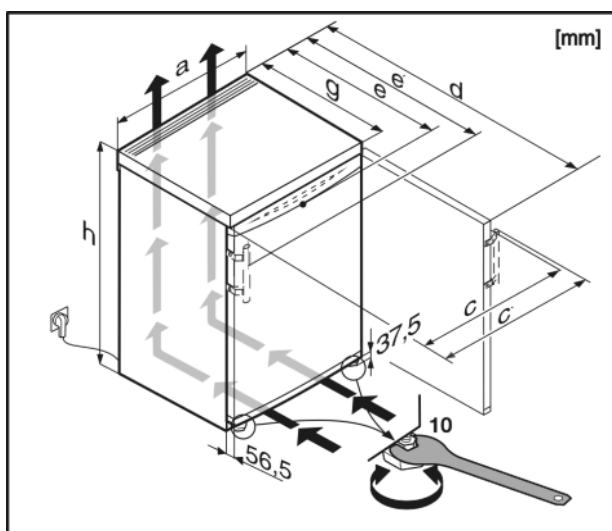


Fig. 2

	h	a	g	e	e'	d	c	c'
G1223	851	553	611	624	653	1129	563	592
Gsl1223	851	553	611	624	653	1129	563	594
G(be)1213	851	553	611	624	—	1129	563	—
GP1213	851	553	611 ^x	624 ^x	653 ^x	1129 ^x	563	592
GX823	631	553	611	624	653	1129	563	592

^x Tartozékként fali távolságtartókkal rendelkező készülékek esetén ez a méret 35 mm-rel nő (lásd 4.2).

1.5 Takarékoskodás az energiával

- Mindig ügyeljen a jó szellőzésre és elszívásra. Ne takarja le a szellőzőnyílásokat, ill. -rácsokat.
- A berendezést ne állítsa fel közvetlen napsugárzásnak kitett helyeken, tűzhely, fűtőtűst és hasonlókkal mellet.
- Az energiafogyasztás a felállítás helyén érvényes feltételektől, például a környezeti hőmérséklettől függ (lásd 1.2). Ha a környezeti hőmérséklet eltér a szabványos 25 °C-os hőmérséklettől, akkor megváltozhat az energiafogyasztás.
- A berendezést lehetőleg rövid időre nyissa ki.
- Minél alacsonyabb hőmérsékletet állít be, annál magasabb az energiafogyasztás.
- Az élelmiszereket jól becsomagolva és lefedve tárolja. Így elkerülhető a dérképződés.

- Ha a falakon vastag zúzmara alakul ki: Olvassa le a berendezést.

A porlerakódások növelik az energiafelhasználást:



- A hűtőgépet és a hőcserélőt - a berendezés hátulján lévő fémrácsot - évente egyszer portalanítsa le.

2 Általános biztonsági utasítások

A felhasználót fenyegető veszélyek:

- Ezt a készüléket gyerekek, csökkent fizikai, érzékelési és mentális képességű, valamint tapasztalattal és ismeretekkel nem rendelkező személyek csak felügyelet mellett használhatják, vagy ha oktatást kaptak a készülék biztonságos használatáról, és értik az ebből eredő veszélyeket. Gyerekeknek nem szabad a készülékkel játszani. A tisztítást és a felhasználói karbantartást ne végezzék gyerekek felügyelet nélkül. A 3 és 8 év közötti gyermekek végezhetnek be- és kirakodást a készüléknél. A 3 év alatti gyermekeket tartsa távol a készüléktől, hacsak nem állnak folyamatos felügyelet alatt.
- Amikor a készüléket leválasztja a hálózatról, mindig a csatlakozódugót fogja meg. Ne a kábelnél fogva húzza.
- Hiba esetén húzza ki a hálózati csatlakozót vagy kapcsolja le a biztosítékot.
- A hálózati csatlakozóvezetékét ne sértse meg. Ne működtesse a készüléket hibás hálózati csatlakozóvezetékkel.
- A berendezésen javításokat, beavatkozásokat csak a vevőszolgálat, vagy erre kiképzett szakszemélyzet végezhet, és a hálózati csatlakozóvezetékét is csak ők cserélhetik le.
- A berendezést csak az útmutatóban lévő adatok alapján szerelje fel, csatlakoztassa és kezelje hulladékként.
- Őrizze meg gondosan ezt az útmutatót, és szükség esetén adja tovább a készülék következő tulajdonosának.

Tűzveszély:

- A készülékben lévő R 600a jelű hűtőközeg környezetbarát, de gyúlékony. Ha kifröccsen, meggyulladhat.
 - A hűtőkör csővezetékeit ne sértse meg.
 - A készülék belsejében ne használjon nyílt lángot vagy gyújtóforrásokat.
 - A készülék belsejében ne használjon elektromos eszközöket (pl. gőztisztító készüléket, fűtőberendezést, jégkrémkészítőt stb.).
 - Ha a hűtőfolyadék kifolyik: a kilépés helyének közeléből távolítsa el a nyílt lángot

Kezelő- és kijelzőelemek

vagy a gyújtóforrásokat. Jól szellőztesse ki a helységet. Értesítse a vevőszolgálatot.

- Ne tároljon a készülékben robbanékony anyagokat vagy éghető hajtógázzal, mint pl. propánnal, butánnal, pentánnal stb. működő szóródobozokat. Az ilyen flakonokat a tartalmukra vonatkozó rányomtatott adatok alapján, vagy a láng jelkép segítségével lehet felismerni. Az esetlegesen kiáramló gázokat az elektromos alkatrészek meggyújthatják.
- Égő gyertyákat, lámpákat és egyéb nyílt lángú tárgyakat tartson távol a készüléktől, hogy ne gyújtsák azt fel.
- Alkoholos italokat vagy egyéb alkoholtartalmú üvegeket csak jól lezárva tároljon. Az esetlegesen kilépő alkoholt az elektromos alkatrészek meggyújthatják.

A berendezés eldőlhet és felborulhat:

- Az aljzatot, fiókokat, ajtókat stb. ne használja lépcsőnek, és ne támaszkodjon rá. Ez különösen érvényes a gyerekekre.

Az élelmiszer megmérgeződhet:

- A túl sokáig tárolt élelmiszereket ne fogyassza el.

Fagyást, érzéstelenséget és fájdalmat érezhet:

- Ne hagyja, hogy bőre hideg felületekhez vagy hűvös/fagyott áruhoz hosszú ideig hozzáérjen, vagy védekezzen ez ellen, pl. használjon kesztyűt. Étkezési jeget, különösen vízből készült jeget vagy jégkockát ne azonnal és ne túlzottan hidegen fogyassza el.

Sérülés vagy kár keletkezhet:

- A forró gőz sérüléseket okozhat. A leolvasztáshoz ne használjon elektromos fűtő- vagy gőzsugaras tisztítókészülékeket, nyílt lángot vagy leolvasztó sprayt.
- Ne szedje le a jeget éles tárgyakkal.

Zúzódásveszély:

- Az ajtó nyitásakor és zárásakor ne nyúljon a zsanérhoz. Beszorulhatnak az ujjai.

A készüléken található jelek:



A jel a kompresszoron helyezkedhet el. A kompresszorban található olajra vonatkozik, és a következő veszélyre utal: lenyelve vagy a légutakba jutva halált okozhat. Ez az utasítás csak az újrahasznosításnál bír jelentőséggel. Normál üzemeltetés során semmilyen veszély nem áll fenn.

Tartsa be a többi fejezetben lévő különleges utasításokat:



VESZÉLY
egy közvetlenül fenyegető veszélyes helyzetet jelez, ami halált vagy súlyos testi sérüléseket okoz, ha nem kerül el.

	FIGYEL-MEZTETÉS	egy veszélyes helyzetet jelez, ami halált vagy súlyos testi sérülést okozhat, ha nem kerül el.
	VIGYÁZAT	egy veszélyes helyzetet jelez, ami könnyű vagy közepesen súlyos testi sérülést okozhat, ha nem kerül el.
	FIGYELEM	egy veszélyes helyzetet jelez, ami anyagi károkat okozhat, ha nem kerül el.
	Megjegyzés	hasznos tanácsokat és tippeket jelez.

3 Kezelő- és kijelzőelemek

3.1 Kezelő- és vezérlőelemek

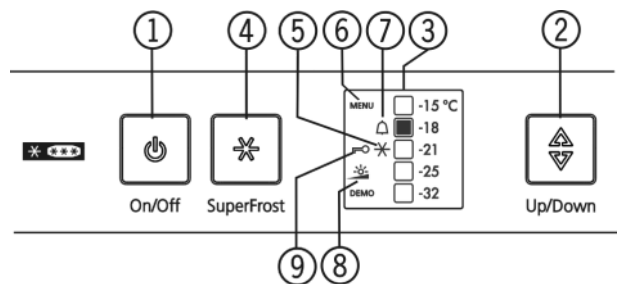


Fig. 3

- | | |
|------------------------|------------------------------|
| (1) On/Off gomb | (6) Menü jelzés |
| (2) Beállítógomb | (7) Riasztás jelzés |
| (3) Hőmérsékletkijelző | (8) Fényerő jelzés |
| (4) SuperFrost gomb | (9) Gyermekbiztosíték jelzés |
| (5) SuperFrost jelzés | |

3.2 Hőmérsékletjelző

Normál üzemmódban kijelzi:

- a beállított fagyasztási hőmérsékletet

A hőmérsékletkijelző villog:

- megváltoztatta a hőmérséklet beállítását
- bekapcsolás után a hőmérséklet még nem elég alacsony
- a hőmérséklet több fokkal megemelkedett

4 Üzembe helyezés

4.1 Berendezés szállítása



VIGYÁZAT

A hibás szállítás sérülés- és rongálódásveszélyt okoz!

- ▶ A berendezést csomagolva szállítsa.
- ▶ A berendezést állítva szállítsa.
- ▶ A berendezést ne szállítsa egyedül.

4.2 Berendezés felállítása



FIGYELMEZTETÉS

A nedvesség tűzveszélyt okozhat!

Ha a készülék vezető alkatrészek vagy hálózati vezetékek nedvesednek, az rövidzárat okozhat.

- ▶ A készüléket belsőtéri felhasználásra terveztük. A készüléket ne használja szabadban vagy olyan helyen, ahol nedvesség és fröccsenő víz van.



FIGYELMEZTETÉS

A rövidzárlat tűzveszélyt okozhat!

Ha a készülék hálózati kábele/csatlakozódugója, vagy egy másik készülék és a hátoldala egymáshoz hozzáér, akkor annak rezgése miatt megsérülhet a hálózati kábel/csatlakozódugó, ami pedig rövidzárat okozhat.

- ▶ A készüléket úgy állítsa fel, hogy ne érjen hozzá semmilyen csatlakozódugó vagy hálózati kábel.
- ▶ A készülék hátoldal közelében lévő konnektorokba se ezt, se más készülékeket ne dugjon be.



FIGYELMEZTETÉS

A hűtőfolyadék tűzveszélyt okozhat!

A készülékben lévő R 600a hűtőfolyadék környezetbarát, de gyúlékony. Ha kifröccsen, meggyulladhat.

- ▶ A hűtőkör csővezetéseket ne rongálja meg.



FIGYELMEZTETÉS

Égés- és rongálódásveszély!

- ▶ Ne helyezzen hőleadó készülékeket, pl. mikrosütőt, kenyérpírtót stb. a készülékre!



FIGYELMEZTETÉS

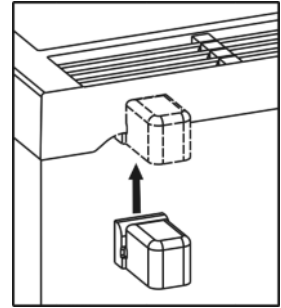
Az elzárt szellőzőnyílások égés- és sérülésveszélyt jelentenek!

- ▶ A szellőzőnyílásokat mindig tartsa szabadon. Mindig ügyeljen a jó szellőzésre és elszívásra!

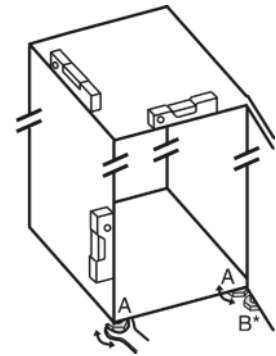
- Ha a készüléken sérülések vannak, azonnal - a csatlakoztatás előtt - forduljon a szállítóhoz.
- A felállítás helyén a padlónak vízszintesnek és simának kell lenni.
- A berendezést ne állítsa fel közvetlen napsugárzásnak kitett helyeken, tűzhely, fűtőtest és hasonló mellett.
- Az optimális felállítási hely egy száraz és jól szellőző helyiség.
- A készüléket a hátoldalával, vagy a mellékelt fali távolságtartó (lásd lent) használata esetén azzal mindig közvetlenül a falhoz állítsa.
- A készüléket csak feltöltetlen állapotban szabad tolni.
- A készülék alapja és a padló szintje azonos magasságú legyen.
- A berendezést valaki segítségével állítsa fel.
- Minél több R 600a hűtőfolyadék van a készülékben, annál nagyobb legyen a helyiség, ahol a készüléket felállítja. A túl kicsi helyiségekben szivárgás esetén éghető gáz-levegő elegy jöhet létre. Az EN 378 szabvány szerint 11 g R 600a hűtőfolyadékra legalább 1 m³ tér jusson a felállítás helyén. A készülékéhez tartozó hűtőfolyadék mennyisége a készülék belső terében található típus táblán látható.
- ▶ Vegye le a csatlakozókábelt a készülék hátoldaláról. Közben vegye le a kábeltartót is, különben rezgési zajok keletkeznek!
- ▶ Vegye le a szállításhoz használt összes biztonsági elemet.

A megadott energiafogyasztás eléréséhez használja a néhány készülékhez tartozó távolságtartót. Ennek következtében a készülék mélysége kb. 35 mm-rel nő. A készülék a távolságtartó használata nélkül teljes mértékben működőképes, azonban kicsivel magasabb az energiafogyasztása.

- ▶ Ha a készülékhez tartozik fali távolságtartó, ezt a hátoldalán felülre, a jobb és bal oldalra szerelje fel.



- ▶ A csomagolóanyagot kezelje hulladékként. (lásd 4.5)
- ▶ A készüléket vízszintezze ki a tartozék villáskulccsal és egy libellával úgy, hogy az (A) lábak stabilan és sík területen álljanak.



Megjegyzés

- ▶ Tisztítsa meg a készüléket (lásd 6.2).

Ha a berendezést nagyon nedves környezetben állítja fel, a külsejére víz csapódhat le.

- ▶ A felállítás helyén mindig ügyeljen a jó szellőzésre és szellőztetésre.

4.3 Ajtó nyitási oldalának cseréje*

Szükség esetén az ajtó nyitási oldalát át tudja cserélni.

Győződjön meg arról, hogy a következő szerszámokat előkészítette:

- Torx® 25
- Torx® 15
- mellékelt villáskulcs
- esetleg egy másik személy a szerelési munkálatokhoz



VIGYÁZAT

Ha az ajtó kibillen, megsérülhet!

- ▶ Tartsa erősen az ajtót.
- ▶ Óvatosan helyezze le az ajtót.

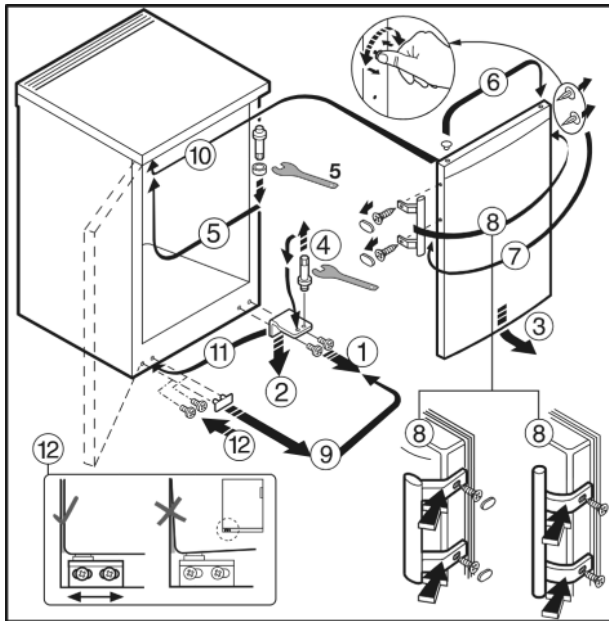


Fig. 4 Ajtófogantyúval rendelkező berendezések esetén

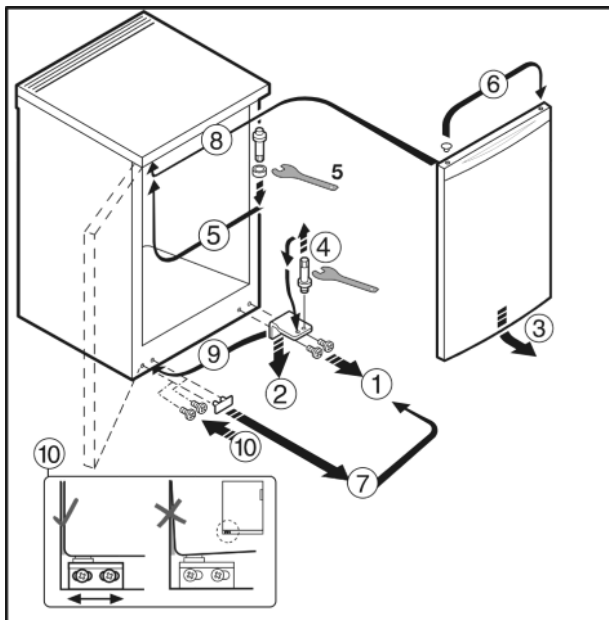


Fig. 5 Ajtófogantyú nélküli berendezések esetén

- ▶ A szerelést az ábrán látható alkatrészszámok sorrendjében végezze.



FIGYELMEZTETÉS

A kieső ajtó sérülésveszélyt okoz!

Ha a tartóelemeket nem eléggé szorosan csavarja fel, az ajtó kieshet. Ez súlyos sérüléseket okozhat. Azonkívül az ajtó esetleg nem jól zár, így a készülék nem hűt megfelelően.

- ▶ A csapágybakokat/csapszegeket 4 Nm-es nyomatékkal csavarozza fel.
- ▶ Minden csavart ellenőrizzen és szükség esetén húzzon meg.

4.4 Beépítés a konyhabútorba

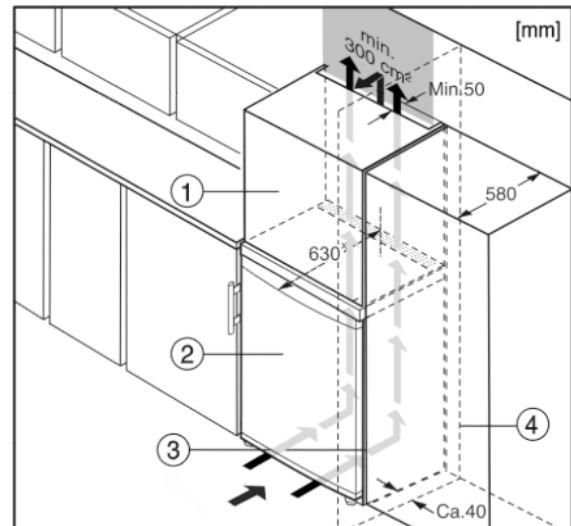


Fig. 6

- (1) Rátétsekrény
- (2) Berendezés
- (3) Konyhaszekrény
- (4) Fal

* Tartozékként fali távolságtartókkal rendelkező készülékek esetén ez a méret 35 mm-rel nő (lásd 4.2).

A készüléket körbe lehet építeni rátétsekrényekkel. Rá lehet szerelni egy rátétsekrényt Fig. 6 (1), hogy a készüléket Fig. 6 (2) a konyhabútorok magasságához igazítsa.*

Ha a berendezést (max. 580 mm mélységű) konyhaszekrényekkel építi körül, akkor közvetlenül a konyhaszekrény Fig. 6 (3) mellett is felállíthatja. A készülék oldalirányban 34 mm^x, a közepétől pedig 50 mm^x távolságban nyúlik túl a konyhaszekrény előlapjához képest.*

Szellőzési igények:

- A rátétsekrény hátoldalának teljes szélességében egy legalább 50 mm mély szellőzőreget kell kialakítani.
- A helyiség mennyezete alatti szellőzőjárat keresztmetszete legalább 300 cm² legyen.
- Minél nagyobb a szellőzőjárat keresztmetszete, annál energiatakaróssabban működik a készülék.

Mikor a berendezést a csuklópántokkal egy fal Fig. 6 (4) mellett állítja fel, akkor a berendezés és a fal közti távolság legalább 40 mm legyen. Ez nyitott ajtó esetén megfelel a fogantyú túlnyúlásának.

4.5 Csomagolóanyag kezelése hulladékként



FIGYELMEZTETÉS

A csomagolóanyag és a fóliák fulladásveszélyt jelentenek!

- ▶ Ne hagyja, hogy gyerekek játszanak a csomagolóanyaggal.

A csomagolás újrahasznosított anyagokból készült:

- Hullámlemez/kartonpapír
- Habosított polisztirolból készült alkatrészek
- Polietilén fóliák és tasakok
- Polipropilénből készült átkötőszalagok
- Szögelt fakeret polietilén lappal*

- ▶ A csomagolóanyagot vigye egy hivatalos gyűjtőhelyre.



4.6 Berendezés csatlakoztatása

FIGYELEM

Szakszerűtlen csatlakoztatás!

Az elektronika sérülése.

- ▶ Ne használjon szigetüzemű invertert.
- ▶ Ne használjon energiatakarékos csatlakozódugót.



FIGYELMEZTETÉS

Szakszerűtlen csatlakoztatás!

Tűzveszély.

- ▶ Ne használjon hosszabbító kábelt.
- ▶ Ne használjon elosztólécet.

Az elektromos energia típusa (váltóáram) és feszültsége az felállítás helyén egyezzen meg a típustáblán lévő adatokkal. (lásd A készülék áttekintése)

A konnektor előírászerűen legyen leföldelve és elektromosan biztosítva. A biztosíték kioldási árama 10 A és 16 A között legyen.

A csatlakozóaljzatnak könnyen elérhetőnek kell lennie, hogy vész helyzetben a berendezést gyorsan le tudja választani a hálózatról. Legyen a készülék hátoldalának a területén kívül.

- ▶ Vizsgálja meg az elektromos csatlakozásokat.
- ▶ Illessze be a hálózati csatlakozódugót.



4.7 A készülék bekapcsolása

- ▶ Nyomja meg az On/Off gombot *Fig. 3 (1)*.
- ▷ A berendezést bekapcsolta. A hőmérsékletkijelző és a riasztás jelzés *Fig. 3 (7)* villog, míg a hőmérséklet eléggé alacsony nem lesz.
- ▷ Ha a kijelzőn a „DEMO” felirat látható, a bemutató üzemmód van bekapcsolva. Forduljon a vevőszolgálathoz.

5 Kezelés

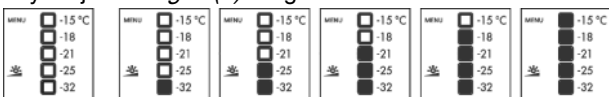
5.1 A hőmérsékletkijelző fényereje

A hőmérsékletkijelző fényerejét a berendezés felállítási helyiségének megvilágítási körülményeihez igazíthatja.

5.1.1 Fényerő beállítása

A háttérvilágítást kikapcsolhatja, vagy 5 fokozatban állíthatja be. Gyárilag a háttérvilágítás ki van kapcsolva.

- ▶ Beállítási mód aktiválása: Nyomja a SuperFrost gombot *Fig. 3 (4)* kb. 5 mp-re.
- ▷ A menü jelzés *Fig. 3 (6)* világít, és a gyermekbiztosíték jelzés *Fig. 3 (9)* villog.
- ▶ Nyomja meg a beállító gombot *Fig. 3 (2)*, hogy előhívja a világítási funkciót.
- ▷ A gyermekbiztosíték jelzés *Fig. 3 (9)* elalszik, és a fényerő jelzés *Fig. 3 (8)* villog.
- ▶ Jóváhagyás: Nyomja meg röviden a SuperFrost gombot *Fig. 3 (4)*.
- ▷ A fényerő jelzés *Fig. 3 (8)* világít.



- ▶ A beállítógombot *Fig. 3 (2)* kapcsolja "ki", vagy válassza ki a kívánt fényerőt. A hőmérsékletkijelzőnek minél több mezője világít, annál világosabb lesz. Ha egyik mező sem világít, az azt jelenti, hogy "ki" van kapcsolva.
- ▶ Jóváhagyás: Nyomja meg a SuperFrost gombot *Fig. 3 (4)*.
- ▷ A fényerő jelzés *Fig. 3 (8)* villog.
- ▷ A fényerőt ezzel beállította az új értékre.

- ▶ Beállítási mód kikapcsolása: Nyomja meg a On/Off gombot *Fig. 3 (1)*.

-vagy-

- ▶ Várjon 5 percet.

- ▷ A fényerő jelzés *Fig. 3 (8)* és a menü jelzés *Fig. 3 (6)* elalszik.
- ▷ A hőmérsékletkijelzőn újra megjelenik a hőmérséklet.

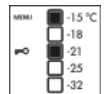
5.2 Gyermekbiztosíték

A gyermekbiztosítékkal biztosíthatja, hogy a gyerekek játék közben ne kapcsolják ki véletlenül a berendezést.



5.2.1 A gyermekbiztosíték bekapcsolása

- ▶ Beállítási mód aktiválása: Nyomja meg a SuperFrost gombot *Fig. 3 (4)* kb. 5 mp-re.
- ▷ A menü jelzés *Fig. 3 (6)* világít, és a gyermekbiztosíték jelzés *Fig. 3 (9)* villog.
- ▶ Röviden nyomja meg a SuperFrost gombot *Fig. 3 (4)*, hogy a gyermekbiztosíték funkciót előhívja.
- ▷ A gyermekbiztosíték jelzés *Fig. 3 (9)* világít. A hőmérsékletkijelzőn világítanak a -15 °C és a -21 °C LED-ek.
- ▶ Röviden nyomja meg a SuperFrost gombot *Fig. 3 (4)*, hogy a gyermekbiztosítékot bekapcsolja.
- ▷ A gyermekbiztosíték jelzés *Fig. 3 (9)* villog. A -15 °C und -21 °C LED-ek kialszanak.
- ▶ Beállítási mód kikapcsolása: Nyomja meg a On/Off gombot *Fig. 3 (1)*.



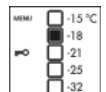
-vagy-

- ▶ Várjon 5 percet.

- ▷ A menü jelzés *Fig. 3 (6)* elalszik, és a hőmérsékletkijelzőn újra megjelenik a hőmérséklet. A gyermekbiztosíték jelzés *Fig. 3 (9)* világít.

5.2.2 Gyermekbiztosíték kikapcsolása

- ▶ Beállítási mód aktiválása: Nyomja meg a SuperFrost gombot *Fig. 3 (4)* kb. 5 mp-re.
- ▷ A menü jelzés *Fig. 3 (6)* világít, és a gyermekbiztosíték jelzés *Fig. 3 (9)* villog.
- ▶ Röviden nyomja meg a SuperFrost gombot *Fig. 3 (4)*, hogy a gyermekbiztosíték funkciót előhívja.
- ▷ A gyermekbiztosíték jelzés *Fig. 3 (9)* világít. A hőmérsékletkijelzőn világít a -18 °C LED.



- ▶ Röviden nyomja meg a SuperFrost gombot *Fig. 3 (4)*, hogy a gyermekbiztosítékot kikapcsolja.
- ▷ A gyermekbiztosíték jelzés *Fig. 3 (9)* villog.
- ▶ Beállítási mód kikapcsolása: Nyomja meg az On/Off gombot *Fig. 3 (1)*.

-vagy-

- ▶ Várjon 5 percet.

- ▷ A menü jelzés *Fig. 3 (6)* elalszik, és a hőmérsékletkijelzőn újra megjelenik a hőmérséklet. A gyermekbiztosíték jelzés *Fig. 3 (9)* többé nem világít.

5.3 Hőmérséklet riasztás

Egyidejűleg villog a hőmérsékletkijelző és a riasztás ikon *Fig. 3 (7)*.



A túl magas hőmérsékletnek a következő okai lehetnek:

- meleg friss élelmiszert helyezett be

Kezelés

- az élelmiszerek átrendezése és kivétele során túl sok meleg szobalevegő áramlott be
- hosszabb áramkimaradás történt
- a készülék hibás

A riasztás jelzés *Fig. 3 (7)* eltűnik és a hőmérsékletkijelző is abbahagyja a villogást, mikor a hőmérséklet újra eléggé alacsony.

5.4 Élelmiszerek lefagyasztása

24 órán belül legfeljebb annyi kg friss élelmiszert fagyaszthat le, amennyi a típustábla (lásd A készülék áttekintése) „Fagyasztási kapacitás ... kg / 24 h” értékénél látható.

A fiókok legfeljebb 25 kg-mal, -mal, a lemezek legfeljebb 35 kg -mal terhelhetők.



VIGYÁZAT

Az üvegcserépek sérülést okozhatnak!

Ha italokat tartalmazó palackokat és dobozokat fagyaszt le, azok szétpattanhatnak. Ez különösen érvényes a szénsavas italokra.

- ▶ Italokat tartalmazó palackokat és dobozokat ne fagyasszon le!

Csomagonként az alábbi mennyiséget ne lépje túl, hogy az élelmiszerek a belsejükig gyorsan átfagyjanak:

- Zöldség, gyümölcs: 1 kg-ig
- Hús: 2,5 kg-ig
- ▶ A élelmiszereket adagonkénti csomagolásához fagyasztótáskákat, újra felhasználható műanyag-, fém- vagy alumíniumedényeket használjon.

5.5 Tárolási időtartamok

A különböző élelmiszerek tárolási idejének irányértékei:	
Étkezési jég	2 – 6 hónap
Kolbász, sonka	2 – 6 hónap
Kenyér, pékáruk	2 – 6 hónap
Vadhús, sertéshús	6 – 10 hónap
Zsíros hal	2 – 6 hónap
Sovány hal	6 – 12 hónap
Sajt	2 – 6 hónap
Szárnyashús, marhahús	6 – 12 hónap
Zöldség, gyümölcs	6 – 12 hónap

A megadott tárolási idők irányértékek.

5.6 Élelmiszerek felolvasztása

- a hűtőterben
- mikrosütőben
- sütőben/tűzhelyben
- szobahőmérsékleten
- ▶ Csak a szükséges mennyiségű élelmiszert vegye ki. A felengetett élelmiszert a lehető leggyorsabban dolgozza fel.
- ▶ A felengedett élelmiszert csak kivételes esetekben fagyassza le még egyszer.

5.7 Hőmérséklet beállítása

Hőmérséklet ajánlott beállítása: -18 °C

A hőmérsékletet folyamatosan változtathatja. Ha elérte a -32 °C beállítást, újrakezdődik a -15 °C-kal.

- ▶ Hőmérsékletfunkció előhívása: Nyomja meg egyszer a beállítógombot *Fig. 3 (2)*.
- ▷ A hőmérsékletkijelzőn az aktuális hőmérséklet LED-je villog.
- ▶ Addig nyomogassa a beállítógombot *Fig. 3 (2)*, míg a kívánt hőmérséklet LED-je ki nem gyullad.

Megjegyzés

- ▶ A beállítógombot hosszan megnyomva egy kis hőmérséklet-tartományon belül (pl. -15 °C és -18 °C között) egy kicsivel hidegebb értéket állíthat be. A hőmérsékletkijelzőn ekkor a következő alacsonyabb hőmérséklettartomány LED-je világít.

5.8 SuperFrost

Ezenkívül a már elrakott fagyasztott áru „hidegtartalékkal” rendelkezik. Így az élelmiszerek tovább maradnak fagyottak, mikor a berendezést leolvasztja.

24 órán belül legfeljebb annyi kg friss élelmiszert fagyaszthat le, amennyi a típustábla „Fagyasztási kapacitás ... kg/24h” értékénél látható. Ez a maximális fagyasztási kapacitás típusonként és klímaosztályonként változó.

A SuperFrost funkciót attól függően kapcsolja be, hogy mennyi friss élelmiszert kell lefagyasztania: kis mennyiség esetén kb. 6, a maximális mennyiségű fagyasztandó áru esetén pedig a behelyezése előtt 24 órával.

A SuperFrost részt az alábbi esetekben nem kell bekapcsolnia:

- ha már fagyott árut helyez be
- ha naponta max. kb. 1 kg friss élelmiszert fagyaszt le

5.8.1 Lefagyasztás a SuperFrost funkcióval

- ▶ Nyomja meg röviden a SuperFrost gombot *Fig. 3 (4)*.
- ▷ Kigyullad a SuperFrost ikon *Fig. 3 (5)*.
- ▷ A fagyasztási hőmérséklet csökken, a készülék a legnagyobb hűtési teljesítménnyel dolgozik.

Megjegyzés

- ▶ A SuperFrost gomb megnyomásakor a beépített késleltetett bekapcsolási funkciónak köszönhetően előfordulhat, hogy a kompresszor akár 8 perccel később kapcsol be. Ez a késleltetés meghosszabbítja a kompresszor élettartamát.

Kis mennyiségű fagyasztandó áru esetén:

- ▶ Várjon kb. 6 órát.
- ▶ A becsomagolt élelmiszert az alsó fiókba helyezze be. Maximális mennyiségű fagyasztandó áru (lásd a típustáblát) esetén:
 - ▶ várjon kb. 24 órát.
 - ▶ Vegye ki a legalsó fiókot, és az élelmiszert közvetlenül helyezze be a készülékbe, hogy az hozzáérjen az aljához vagy az oldalfalához.
- ▷ A SuperFrost funkció kb. 65 óra múlva automatikusan kikapcsol.
- ▷ A SuperFrost jel *Fig. 3 (5)* eltűnik, mikor a fagyasztás véget ért.
- ▷ A hőmérsékletkijelzőn az a hőmérséklettartomány világít, amit a normál üzemhez állított be.
- ▶ Az élelmiszert helyezze be a fiókba és tolja vissza.
- ▷ A berendezés normál energiatakarékos üzemmódban működik tovább.

Energiamegtakarítás céljából a SuperFrost-funkció a teljes 65 órás fagyasztási idő letelte előtt is lekapcsolható a SuperFrost-gomb *Fig. 3 (4)* ismételt megnyomásával. A SuperFrost funkciót csak akkor kapcsolja ki, ha a hőmérséklet -18 °C vagy alacsonyabb.

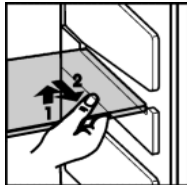
5.9 Fiókok



- ▶ Ha a mélyhűtött árut közvetlenül a tárolólapokra szeretné helyezni, akkor húzza előre a fiókot, és emelje ki.

5.10 Tárolólapok

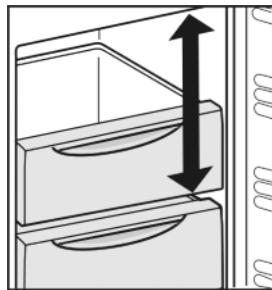
- ▶ Tárolólap kivétele: emelje fel az elejét és húzza ki.
- ▶ Tárolólap visszahelyezése: egyszerűen ütközésig tolja be.



5.11 VarioSpace

A fiókokon kívül a tárolólapokat is kivetheti. Így kaphat helyet a nagyméretű fagyasztani kívánt áruknek. Szárnyasokat, húsokat, nagyobb vadhúsokat valamint magas pékárukat feldarabolatlanul lefagyaszthat és később elkészíthet.

- ▶ A fiókok legfeljebb 25 kg-mal-mal, a lemezek legfeljebb 35 kg -mal terhelhetők.



6 Karbantartás

6.1 kézi leolvasztás

A dér- ill. jégréteg keletkezése gyorsabb, ha gyakran nyitja ki a készüléket, vagy ha a behelyezett élelmiszer meleg. Vastagabb jégréteg mindenestre növeli az energiafogyasztást. Ezért a készüléket rendszeresen olvassza le.

A készülék belső borításán található jég eltávolítása:

A készülék borításának közepén egy jégréteg képződik. Erre a fizikai adottságok miatt kerül sor.

- ▶ Jégkaparóval rendszeresen távolítsa el a jeget. A készüléket ehhez nem kell leolvasztani.



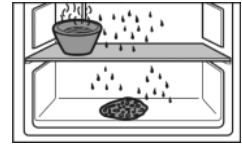
FIGYELMEZTETÉS

Testi sérülés és rongálódás veszélye

- ▶ Ne használjon mechanikus segédeszközt vagy más, a gyártó által nem javasolt eszközt a leolvasztás gyorsítására.
- ▶ A leolvasztáshoz ne használjon elektromos fűtő- vagy gőzsugaras tisztítókészülékeket, nyílt lángot vagy leolvasztó sprayt.
- ▶ Ne szedje le a jeget éles tárgyakkal.
- ▶ A hűtőkör csővezetékeit ne rongálja meg.

- ▶ A leolvasztás előtt egy nappal kapcsolja be a SuperFrost funkciót.
- ▷ A fagyasztott élelmiszer „hidegtartalékot” kap.
- ▷ Kapcsolja ki a készüléket.
- ▷ A hőmérsékletkijelző kialszik.
- ▶ Húzza ki a hálózati csatlakozót vagy kapcsolja le a biztosítékot.
- ▶ A fagyasztott élelmiszereket a fiókokban, újságpapírba vagy terítőbe csomagolva hűvös helyen tárolja.

- ▶ Az egyik középső polcra helyezzen egy edényt meleg, nem forrásban lévő vízzel.



- ▷ Ezzel gyorsítja a leolvasztást.
- ▷ Az olvadékvizet fogja fel az olvadékvíz-lefolyónál.
- ▶ A leolvasztás idejére hagyja nyitva a készülék ajtaját.
- ▶ Az olvadás során meglazult jégdarabokat vegye ki.
- ▶ Az olvadékvizet esetleg többször egy szivaccsal vagy törölkendővel fogja fel.
- ▶ Tisztítsa meg a készüléket. (lásd 6.2)

6.2 Berendezés tisztítása



FIGYELMEZTETÉS

A forró gőz sérülést és rongálódást okoz!

A forró gőz égési sérüléseket okozhat és károsíthatja a felületeket.

- ▶ Ne használjon gőzsugaras tisztítóberendezést!

FIGYELEM

A berendezés megsérülhet, ha rosszul tisztítja meg!

- ▶ Ne használjon tömény tisztítószeret.
- ▶ Ne használjon súroló vagy dörzsölő szivacsot, illetve acélgyapotot.
- ▶ Ne használjon éles, súroló, homok-, klór- vagy savtartalmú tisztítószeret.
- ▶ Ne használjon kémiai oldószert.
- ▶ A készülék belső oldalán található típusablát ne sértse meg vagy ne távolítsa el. Ez fontos a vevőszolgálat számára.
- ▶ Semmilyen kábelt vagy egyéb alkatrészt ne szakítson szét, ne törjön el vagy ne károsítson meg.
- ▶ Ne hagyja, hogy a lefolyó vájatba, a szellőzőrácsba és az elektromos alkatrészekbe tisztítószeres víz jusson.
- ▶ Puha törölkendővel és semleges pH-értékű univerzális tisztítószerezrel dolgozzon.
- ▶ A készülék belsejében csak élelmiszerekre ártalmatlan tisztító- és ápolószereket használjon.

- ▶ **Űrítse ki a berendezést.**
- ▶ **Húzza ki a hálózati csatlakozót.**



- ▶ **A műanyag külső és belső felületeket** langyos vízzel és kevés öblítőszerezrel, kézzel tisztítsa meg.
- ▶ **A lakkozott oldalfalakat** kizárólag puha, tiszta törölkendővel tisztítsa. Erős szennyeződés esetén használjon langyos vizet vagy semleges tisztítószert.
- ▶ **A lakkozott ajtófelületeket** kizárólag puha, tiszta kendővel törölje le. Erős szennyeződés esetén használjon egy kis vizet vagy semleges tisztítószert. Esetleg használható mikroszálás törölkendő is.

Tisztítás után:

- ▶ Törölje szárazra a berendezést és a felszerelés részeit.
- ▶ A berendezést csatlakoztassa a hálózathoz és kapcsolja be.

6.3 Vevőszolgálat

Először vizsgálja meg, hogy a hibát önállóan el tudja-e hárítani. (lásd Üzemzavarok). Ha nem ez a helyzet, forduljon a vevőszolgálatához. A címet a csatolt vevőszolgálat-címjegyzékben találja.



FIGYELMEZTETÉS

Sérülést okozhat, ha szakszerűtlenül végez javításokat!

▶ A berendezésen és a hálózati csatlakozóvezetéken a nem kifejezetten megemlíttett javításokat és beavatkozásokat (lásd Karbantartás), csak a vevőszolgálat végezheti el.

▶ A készülék megnevezését Fig. 7 (1), a szerviz- Fig. 7 (2) és sorozatszámot Fig. 7 (3) a típustábláról olvassa le. A típustábla a készülék belsejében baloldalon található.

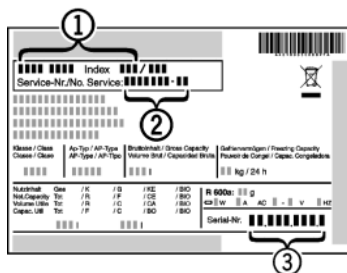


Fig. 7

▶ Értse a vevőszolgálatot a hibáról, és adja meg nekik a készülék megnevezését Fig. 7 (1), a szerviz- Fig. 7 (2) és a sorozatszámot Fig. 7 (3).

▷ Így gyorsan és célirányosan tudjuk elvégezni a szervizt.

▶ A berendezést hagyja bezárva, míg a vevőszolgálat meg nem érkezik.

▷ Az élelmiszerek tovább maradnak hidegek.

▶ Húzza ki a hálózati csatlakozódugót (de ne a kábelnél fogva), vagy kapcsolja le a biztosítékot.

7 Üzemzavarok

Az Ön készülékét úgy szerkesztettük és gyártottuk, hogy az biztonságos működést és a hosszú élettartamot garantálja. Amennyiben működés közben mégis meghibásodás lépne fel, akkor, ellenőrizze, hogy az üzemzavar nem kezelési hibára vezethető-e vissza. Ilyen esetben a garanciális időn belül is kénytelenek vagyunk a felmerülő költségeket Önnek felszámítani. Az alábbi üzemzavarokat saját maga is elháríthatja:

A készülék nem működik.

→ A készüléket nem kapcsolta be.

▶ Kapcsolja be a készüléket.

→ A hálózati csatlakozódugót nem megfelelően helyezte a csatlakozóaljzatba.

▶ Ellenőrizze a hálózati csatlakozódugót.

→ A csatlakozóaljzat biztosítóka nincs rendben.

▶ Ellenőrizze a biztosítékot.

A kompresszor hosszú ideig működik.

→ A kompresszor, ha kisebb a hűtési igény, alacsonyabb fordulatszámra kapcsol. Bár ezzel megnő a működési idő, energiát takarít meg.

▶ Ez energiatakarékos típusoknál normális működés.

→ A SuperFrost funkció be van kapcsolva.

▶ Amikor az élelmiszereket gyorsan kell lehűteni, a kompresszor hosszabb ideig működik. Ez normális jelenség.

A készülék alján (a kompresszornál) egy hátsó LED rendszeresen villog 15 másodpercenként*.

→ Az inverter rendelkezik egy hibajelző LED-del.

▶ Ez a villogás normális.

A zajok túl erősek.

→ A fordulatszám-vezérelt* kompresszorok a különböző fordulatszám-fokozatok miatt különböző futási zajokat okozhatnak.

▶ Ez a zaj normális.

Bugyborékolás vagy csepegés hangja

→ Ez a zaj a hűtőkörben folyó hűtőfolyadék zaja.

▶ Ez a zaj normális.

Halk kattanás

→ Ez mindig akkor hallatszik, amikor a hűtőegység (a motor) automatikusan be- vagy kikapcsol.

▶ Ez a zaj normális.

Dörmögés. Ez rövid ideig valamivel hangosabb, amikor a hűtőegység (motor) bekapcsol.

→ Bekapcsolt SuperFrost funkció vagy frissen behelyezett élelmiszer esetén vagy hosszú ideig nyitott ajtó mellett a hűtési teljesítmény automatikusan megnövekszik.

▶ Ez a zaj normális.

→ A környezeti hőmérséklet túl magas.

▶ Problémamegoldás: (lásd 1.2)

Rezgési zajok

→ A készülék nem áll szilárdan a padlón. Ezáltal a működő hűtőegység tárgyakat vagy a közelben álló bútorokat rezgésbe hozza.

▶ A készüléket igazítsa meg a lábain.

▶ A palackokat és edényeket távolítsa el egymástól.

A SuperFrost ikon Fig. 3 (5) villog a hőmérsékletkijelzővel együtt.

→ Hiba történt.

▶ Forduljon a vevőszolgálatához (lásd Karbantartás).

A hőmérsékletkijelző jelzése DEMO.

→ A bemutató üzemmód aktív.

▶ Forduljon a vevőszolgálatához (lásd Karbantartás).

A készülék külső felülete meleg*.

→ A hűtőkörben felszabadult hőt a berendezés a kondenzvíz elpárologtatására használja.

▶ Ez normális jelenség.

A hőmérséklet nem kellően alacsony.

→ A készülék ajtaját nem csukta be megfelelően.

▶ Csukja be a készülék ajtaját.

→ A szellőzés és a szellőztetés nem elegendő.

▶ Tegye szabaddá és tisztítsa meg a szellőzőrácsot.

→ A környezeti hőmérséklet túl magas.

▶ Problémamegoldás: (lásd 1.2) .

→ A készüléket túl gyakran nyitotta ki vagy túl hosszú ideig tartotta nyitva.

▶ Várja meg, beáll-e a kívánt hőmérséklet magától. Ha nem, forduljon a vevőszolgálatához (lásd Karbantartás).

→ Túl nagy mennyiségű friss élelmiszert helyezett be a SuperFrost funkció bekapcsolása nélkül.

▶ Problémamegoldás: (lásd 5.8)

→ Rosszul állította be a hőmérsékletet.

▶ Állítsa be hidegebbre a hőmérsékletet és 24 óra után ellenőrizze.

→ A készülék túl közel van egy hőforráshoz (kályha, fűtőtest stb.).

▶ Változtassa meg a készülék vagy a hőforrás felállítási helyét.

Jég koncentrált felhalmozódása a készülék belső borításán.

→ A jég felhalmozódása normális jelenség. A fizikai adottságok miatt a készülék borításán koncentrált jégképződésre kerül sor.

▶ Jégkaparóval távolítsa el a jeget.

8 Üzemen kívül helyezés

8.1 A készülék kikapcsolása

▶ Nyomja az On/Off gombot Fig. 3 (1) addig, amíg a kijelző el nem sötétedik. Eressze el a gombot.

▷ Ha a készüléket nem lehet kikapcsolni, a gyermekbiztosíték aktív (lásd 5.2) .

8.2 Üzemen kívül helyezés

- ▶ Ürítse ki a berendezést.
- ▶ Kapcsolja ki a berendezést (lásd Üzemen kívül helyezés).
- ▶ Húzza ki a hálózati csatlakozót.
- ▶ Tisztítsa ki a készüléket (lásd 6.2) .



- ▶ Az ajtót hagyja nyitva, hogy ne keletkezzenek rossz szagok.

9 A berendezés kezelése hulladékként

A berendezés még sok értékes anyagot tartalmaz és a nem szétválogatott háztartási hulladéktól elkülönítetten kell kezelni. Az elhasznált berendezéseket hulladékként hozzáértő és szakszerű módon a helyi érvényes előírások és törvények szerint kezelje.



Az elszállításnál a kiszolgált berendezések hűtőkörét ne rongálja meg, hogy a benne lévő hűtőközeg (a rá vonatkozó adatokat lásd a típustáblán) és az olaj ne tudjon ellenőrizetlenül eltávozni.

- ▶ A berendezést tegye használhatatlanná.
- ▶ Húzza ki a hálózati csatlakozódugót.
- ▶ A csatlakozókábelt vágja el.



Liebherr-Hausgeräte Marica EOOD

4202 Radinovo

Bezirk Plovdiv

Bulgarien

home.liebherr.com