

## Serie 2, Teleszkópos páraelszívó, 60 cm, Ezüst, fémes DFL064W54



- **LED-világítás:** Az energiatakarékos világítás tiszta és erős megvilágítást biztosít a főzőlap területén.
- **Elnyelő a szagokat faszén csereszűrőkkel (eladó)**
- **Légcsatornás vagy nem légcsatornás opciók**

### Műszaki adatok

Kiviteli mód: .....	Kihúzható
Csatlakozókábel hossza: .....	175 cm
Beépítési méretigény (ma x szé x mé): .	162mm x 526.0mm x 290mm mm
Készülék magassága: .....	203 mm
Minimális magasság elektromos főzőlap fölött: .....	430 mm
Minimális magasság gázfőzőlap fölött: .....	650 mm
Nettó súly: .....	8.3 kg
Vezérlési mód: .....	Mechanikus
Sebességi fokozatok száma: .....	3-fokozatú
Maximális légszállítás: .....	394 m <sup>3</sup> /h
Maximális légkeverés: .....	238 m <sup>3</sup> /h
Maximális légszállítás: .....	394 m <sup>3</sup> /h
Lámpák száma (db): .....	2
Zajsztint: .....	68 dB(A) re 1pW
Szellőző kivezetőcsonkok átmérője: .....	150 mm
Zsírszűrő anyaga: .....	Mosható alumínium
EAN kód: .....	4242005538126
Teljesítmény: .....	108 W
Biztosíték: .....	10 A
Feszültség: .....	220-240 V
Frekvencia: .....	50 Hz
Csatlakozó típusa: .....	EU-csatlakozó, földelt
Beépítési mód: .....	Beépített



## Serie 2, Teleszkópos páraelszívó, 60 cm, Ezüst, fémes DFL064W54

### Design:

- Kihúzható páraelszívó
- 60cm széles felső szekrény sorba építhető
- Kivezetéses és keringtetéses üzemmódra is alkalmazható

### Általános tulajdonságok:

- Váltóáramú motor
- 2 x 1,5W LED
- Színhőmérséklet: 3500 °K
- Fényerő: 131 lux
- 2 fém zsírszűrő(k).

### Kényelmi funkciók:

- Billenő kapcsoló az elszívási sebességekre és a lámpára
- 3 teljesítmény-fokozat

### Tisztítási kényelem:

- Fém-zsírszűrő mosogatógép-biztos

### Teljesítmény:

- Az EN 61591 és EN/IEC 60704-2-13 szabványok szerint készüléke a következő értékeket érheti el kivezetéses üzemmódban:
- 1-es fokozat: Elszívási teljesítmény 276 m<sup>3</sup>/h; Zajszint 61 dB(A) re1pW
- 2-es fokozat: Elszívási teljesítmény 336 m<sup>3</sup>/h; Zajszint 65 dB(A) re1pW
- 3-as fokozat: Elszívási teljesítmény 394 m<sup>3</sup>/h; Zajszint 68 dB (A) re1pW
- Energiahatékonysági osztály: C
- Átlagos éves energiafogyasztás: 57.3 kWh/év
- Hidrodinamikai hatékonyság: D\*
- Megvilágítási hatékonyság: A
- Zsírkiszűrési hatékonyság: B

### Teljesítmény recirkuláció:

- A belső keringtetés üzemmódhoz Belső keringtetés csomag (külön megvásárolható) szükséges
- Az EN 61591 és az EN/IEC 60704-2-13 szabványok értelmében az Ön készüléke belső keringtetéses üzemmódban, standard belső keringtetéses készlettel (amely külön megvásárolható tartozékként kapható) a következő értékeket érheti el:
- 1 sebességfokozat: 190 m<sup>3</sup>/h elszívási teljesítmény; 66 dB(A) re1pW zajszint
- 2 sebességfokozat: 220 m<sup>3</sup>/h elszívási teljesítmény; 69 dB(A) re1pW) zajszint
- 3 sebességfokozat: 238 m<sup>3</sup>/h elszívási teljesítmény; 71 dB (A) re1pW) zajszint

### Műszaki információk és fenntarthatóság:

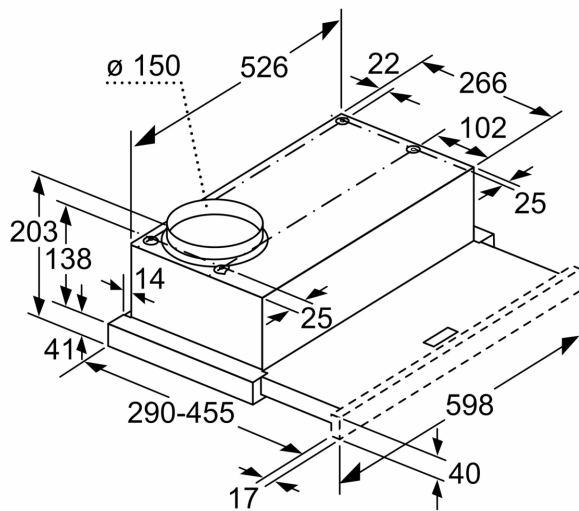
- Fogyasztási adatok:
- Csatlakozási érték: 108 W
- Feszültség: 220 - 240 V
- Fenntarthatóság:
- Németországban készült: CO<sub>2</sub>-semleges gyártóhelyen gyártva

### Tervezési és telepítési információk:

- Méretek (Magasság x Szélesség x Mélység): 203 x 598 x 290 mm

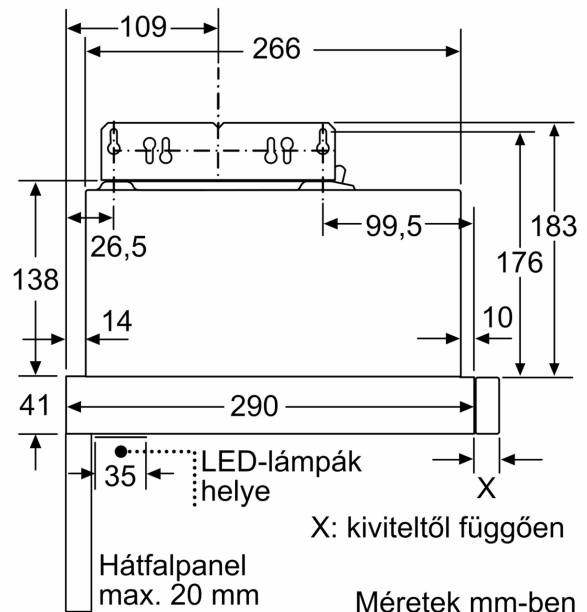
- Beépítési méretek (Magasság x Szélesség x Mélység): 162 x 526 x 290 mm
- Az elektromos kábel hossza: 1.75 m
- Csőátmérő Ø 150 mm
- Fogantyú nélküli kivitel, bútorelem vagy profilpanel szükséges a beszereléshez.

**Serie 2, Teleszkópos páraelszívó, 60 cm, Ezüst, fémes**  
**DFL064W54**

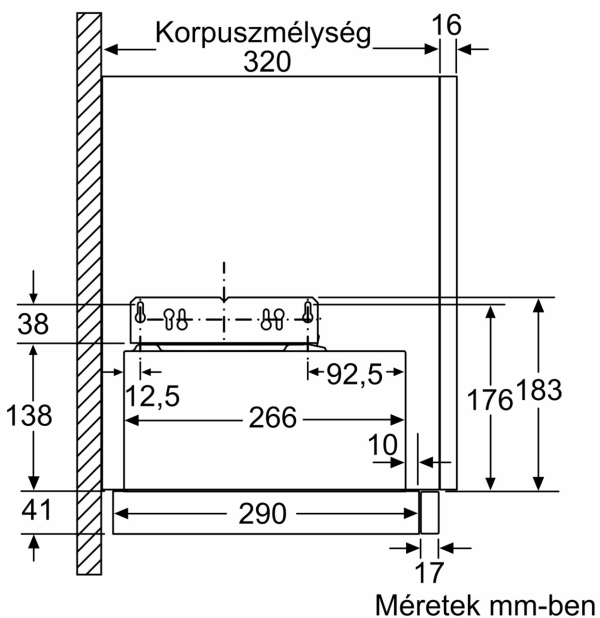


A kihúzható szűrőtartó mélységének beállítása nem lehetséges

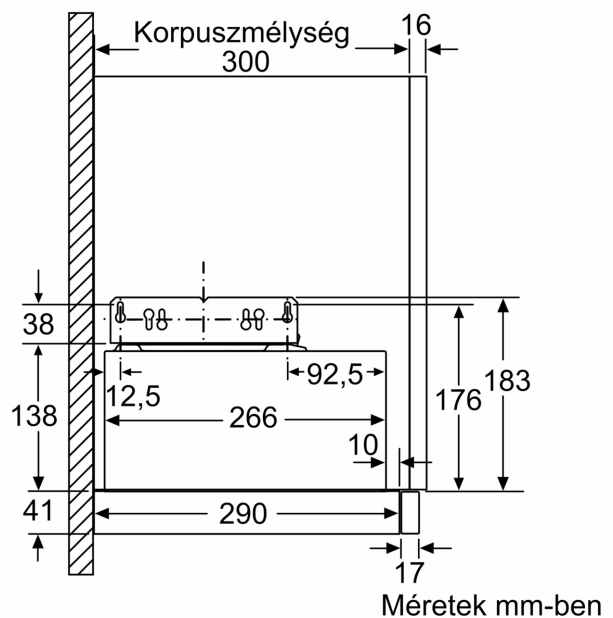
Méreték mm-ben



Méreték mm-ben



Méreték mm-ben



Méreték mm-ben

