

**Serie 4, Indukciós főzőlap, 60 cm,
Matt fekete, munkapultra építhető
keret nélkül
PIF61ABB5E**



Az indukciós főzőlap: Gyors és biztonságos főzés - minimális energiafelhasználás mellett.

- **Matt Design:** 5x kevesebb látható karcolás a szénfekete kivitelnek köszönhetően.
- **TouchSelect:** válassza ki a kívánt főzőzónát és a teljesítményszintet egyszerűen.
- **Bővíthető sütőzóna:** extra méretű zóna, melyet a nagyméretű, elsősorban sütőedényekhez használhat.
- **Keret nélküli kialakítás:** a főzőfelület enyhén megemelkedik, hogy a főzőfelület elkülönüljön a munkalaptól.
- **PowerBoost:** akár 50%-kal több energia a még gyorsabb melegítés érdekében az indukciós főzőlapon.

Műszaki adatok

Terméknév/-család:Üvegkerámia főzőlap
 Beépíthetőség: Beépíthető
 Energia fajtája: Elektromos
 Egyidejűleg használható főzőfelületek száma: 4
 Beépítési méretigény (ma x szé x mé): 51 x 560-560 x 490-500 mm
 Készülék szélessége: 592 mm
 A készülék méretei: 51x592x522 mm
 A becsomagolt készülék méretei (ma x szé x mé): .. 120x750x600 mm
 Nettó súly: 11.9 kg
 Bruttó súly: 13.1 kg
 Maradék hő kijelzés: Leválasztott
 Vezérlőpanel helye: Elöl
 Alapfelület anyaga: Üvegkerámia
 Felület színe: Matt fekete
 Csatlakozókábel hossza: 110 cm
 EAN kód: 4242005586431
 Feszültség: 220-240 V
 Frekvencia: 50 Hz

Különleges (megvásárolható) tartozék

HEZ9ES100	Eszpresszó készítő, 4 csészés
HEZ9SE030	2 lábas, 1 serpenyő készlet
HEZ9SE040	4 darabos készlet
HEZ9SE060	6 darabos készlet
HEZ32WA00	Vezeték nélküli maghőmérő



Serie 4, Indukciós főzőlap, 60 cm, Matt fekete, munkapultra építhető keret nélkül PIF61ABB5E

Az indukciós főzőlap: Gyors és biztonságos főzés - minimális energiafelhasználás mellett.

(490 - 500)

- Minimális munkalap vastagság: 16 mm
- Csatlakozási teljesítmény: 7400 W
- PowerManagement Funkció: szükség esetén korlátozza a maximális teljesítményt (az elektromos biztosítéktól függően).
- Tápvezeték: 110 cm, A kábel tartozék

- 60 cm: nagy hely 4 lábasnak vagy serpenyőnek.

Főzőzónák

- Sütőzóna: használjon pörkölőket a bővíthető főzőzónán.
- Bal első főzőzóna: 180 mm, 1.8 kW (maximális teljesítmény: 3.1 kW)
- Bal hátsó főzőzóna: 180 mm, 280 mm, 1.8 kW (maximális teljesítmény: 3.1 kW)
- Jobb hátsó főzőzóna: 145 mm, 1.4 kW (maximális teljesítmény: 2.2 kW)
- Jobb első főzőzóna: 210 mm, 2.2 kW (maximális teljesítmény: 3.7 kW)

Kényelmes használat

- TouchSelect vezérlés: állítsa a teljesítményt a nyomtatott +/- gombok segítségével.
- 17 fokozat: állítsa be precízen a teljesítményt a 17 teljesítményfokozat segítségével (9 fő és 8 köztes fokozat).
- Kikapcsolási időzítő: kikapcsolja a főzőzónát a beállított idő végén (pl. főtt tojás esetén).
- Visszaszámláló időzítő: jelzés szólal meg a beállított idő végén (pl. tészta esetében).

Időmegtakarítás és hatékonyság

- PowerBoost funkció, minden főzőzónához
- : forralja fel a vizet gyorsabban az 50%-kal nagyobb energiafelhasználásnak köszönhetően (a legmagasabb sztenderd értékhez képest).
- QuickStart funkció: bekapcsoláskor a főzőlap automatikusan kiválasztja a főzőzónát, amin edényt érzékel (kikapcsolt módban odahelyezettet).
- ReStart funkció: véletlen kikapcsolás esetén állítsa vissza az összes korábbi beállítást a főzőlap 4 másodpercen belüli ismételt bekapcsolásával.
- QuickStop: kapcsolja ki gyorsan a főzőzónát, egyetlen hosszabb érintéssel.

Design

- Matt design: elegáns, matt üvegkerámia kialakítás, amely kevésbé hajlamos a látható karcolásokra és ujjlenyomatokra.
- Keret nélküli kivitel

Biztonság

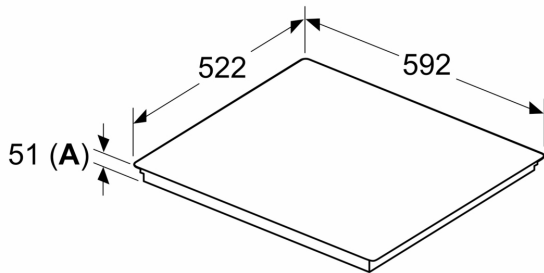
- 2-fokozatú digitális maradékhő jelzés: jelzi, hogy mely főzőzónák forrók vagy melegek még.
- Gyermekezár: előzze meg a nem kívánt kezelését főzőlapjának.
- Főkapcsoló: kapcsolja ki a zónákat egyszerre, egy gomb érintésével.
- Biztonsági kikapcsolás: biztonsági okokból a melegítés egy előre beállított idő után, ha nincs interakció, leáll (testreszabható).

Beszerezés

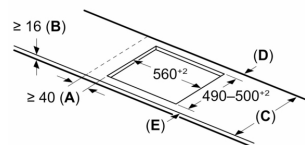
- Termékméret (Ma x Szé x Mé mm): 51 mm x 592 x 522
- A beépítéshez szükséges résméret (Ma x Szé x Mé mm) : 51 x 560 x

**Serie 4, Indukciós főzőlap, 60 cm,
Matt fekete, munkapultra építhető
keret nélkül
PIF61ABB5E**

Méretetek mm-ben



Méretetek mm-ben



A: Min. távolság a tűzhely kivágata és a fal között

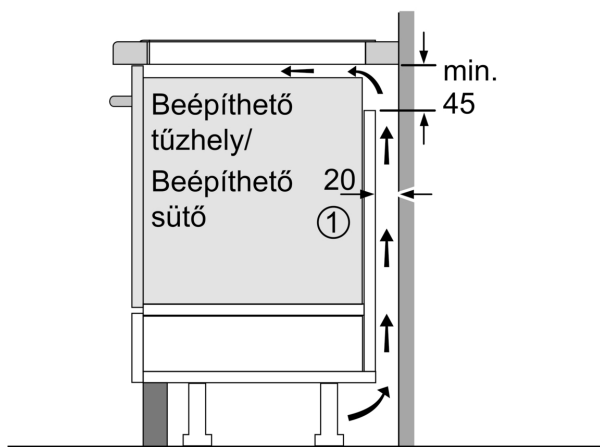
B: A munkalap felülete és a sütő elülső felső része között 30 mm legyen a rés

Lásd a sütő helyigényét

A munkalapnak, amelyre a főzőlapot felszerelik, kb. 60 kg teherbírásúnak kell lennie; szükség esetén használjon megfelelő alapozást

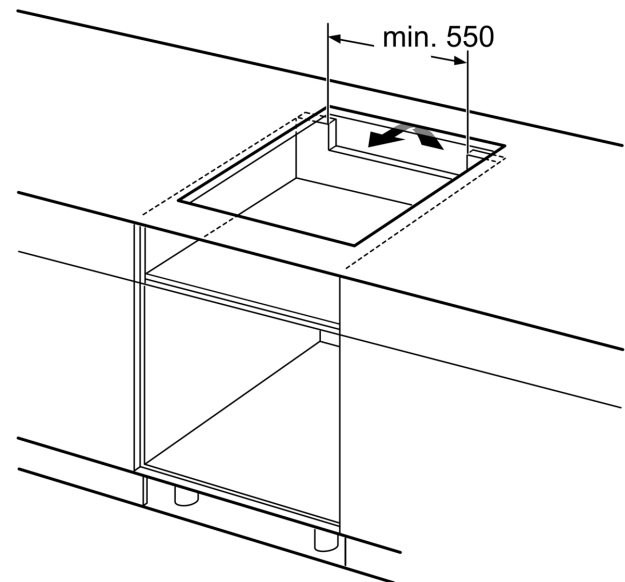
C	D	E
585-600	50	≥ 35
> 600	≥ 50	≥ 50

A: Süllyesztett mélység

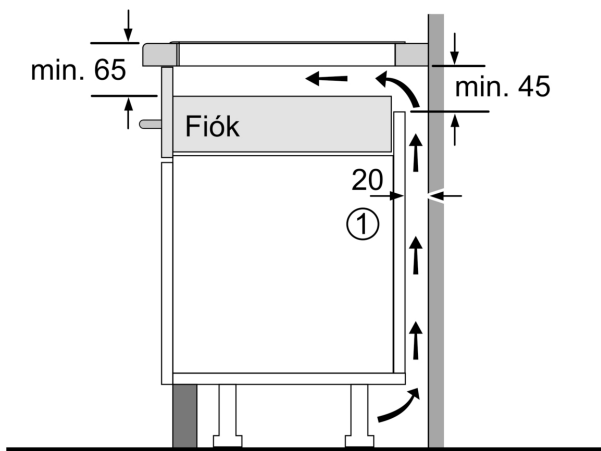


① Szellőzést kell hagyni

Méretetek mm-ben



Méretetek mm-ben



①
Szellőzést
kell hagyni.

Méreték mm-ben