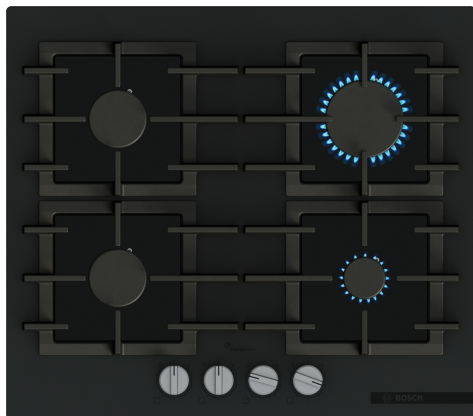


**Serie 6, Gáz főzőlap, 60 cm, Edzett üveg, Fekete
PPP6AAI40**



Különleges (megvásárolható) tartozék

HEZ32WA00	Vezeték nélküli maghőmérő
HEZ9SE040	4 darabos készlet
HEZ9SE060	6 darabos készlet

A gázfőzőlap precíz lángszabályozással és könnyű tisztítással a levehető fémgomboknak és a mosogatógépben mosható öntöttvas edénytartóknak köszönhetően.

- **Matt Design:** stílusos fekete felület, amely kevesebb törléssel is tisztának tűnik.
- **FlameSelect:** pontosan vezérelhető láng kilenc teljesítményfokozaton.
- **Könnyű tisztítás:** a levehető gomboknak és a mosogatógépben mosható rácsoknak hála gyerekjáték a tisztítás.
- **Mosogatógépben elmosható rácsok:** még könnyebbé teszik főzőlapja tisztítását.
- **Részlegesen egybefüggő edénytartó:** még kisebb a könnyű tisztítás és az akadálymentes főzés érdekében.

Műszaki adatok

Terméknév/-család: Gázfőzőlap, beépített kapcsolóval
Beépíthetőség: Beépíthető
Energia fajtája: Gáz
Egyidejűleg használható főzőfelületek száma: 4
Beépítési méretigény (ma x szé x mé): 45 x 560-560 x 480-490 mm
Készülék szélessége: 590 mm
A készülék méretei: 45x590x520 mm
A becsomagolt készülék méretei (ma x szé x mé): 150x650x580 mm
Nettó súly: 16.7 kg
Bruttó súly: 17.9 kg
Maradék hő kijelzés: Nincs
Vezérlőpanel helye: Elöl
Alapfelület anyaga: Edzett üveg
Felület színe: Fekete, Matt fekete
Keret színe: Fekete
Csatlakozókábel hossza: 100 cm
EAN kód: 4242005598045
Gázcsatlakozási érték: 7500 W
Biztosíték: 3 A
Feszültség: 220-240 V
Frekvencia: 50; 60 Hz



4 242005 598045

Serie 6, Gáz főzőlap, 60 cm, Edzett üveg, Fekete PPP6AAI40

A gázfőzőlap precíz lángszabályozással és könnyű tisztítással a levehető fémgomboknak és a mosogatógépben mosható öntöttvas edénytartóknak köszönhetően.

Design

- Edzett üveg felület, black matte
- Teljesen sík kivitelű design: telepítse a főzőlapot süllyesztve vagy a munkalapra.
- Egyedi öntöttvas edénytartó
- Teljesen fém kezelógomb

Kényelmes használat

- FlameSelect: pontosan beállíthatja a lángot kilenc meghatározott és ismételhető fokozatban.
- Tekerógomb, elülső: könnyen elérhető gombok elől, stabil markolattal a könnyű tekeréshez.
- Egykezes gyújtás: csak nyomja meg és forgassa el a gombot, hogy meggyújtsa a lángot.

Gázégők és teljesítmény

- 4 gázégő
- Bal első: normál égő akár 1.75 kW (a gáz típusától függően)
- Bal hátsó: normál égőfej akár 1.75 kW (a gáz típusától függően)
- Jobb hátsó: nagyteljesítményű égő akár 3 kW (gáztípustól függően)
- Jobb első: takarékos égő akár 1 kW (gáztípustól függően)

Tisztítás

- Levehető gombok a köztes terület egyszerű takarítás érdekében.
- Mosogatógépben mosható edénytartórács az egyszerű takarítás érdekében.
- Egyedi öntöttvas edénytartó: könnyű és kompakt kialakítás és mégis megbízható stabilitást nyújt az egyenletes felületnek köszönhetően.

Biztonság

- Termoelektromos égésbiztosító: megakadályozza a nem kívánt gázáramlást, amikor a láng kialszik.

Beszerezés (gáz típusok és mérések)

- Használható: földgáz L/LL G25/20mbar (DE)
- földgáz H/E 20mbar,E+ 20/25mbar
- földgáz H 25 mbar (HU)
- földgáz L 25 mbar (NL)
- cseppfolyós gáz 28-30/37mbar
- cseppfolyós gáz G30 37 mbar PL
- cseppfolyós gáz 50 mbar
- Gyárilag földgázra beállítva (20 mbar)
- Gázfűvőka: PB-gáz fűvőkák mellékelve (28-30/37 mbar). A főzőlapot kizárólag gázszerelő szakember helyezheti üzembe, aki a megfelelő fűvőkát beszereli a készülékbe!
- A termék méretei (Ma x Szé x Mé mm): 54 x 590 x 520
- A beépítéshez szükséges résméret (Ma x Szé x Mé mm) : 45 x 560 x (480 - 490)
- A munkapultba süllyesztett beépítéshez szükséges résméret (Ma x

Szé x Mé mm): 45 x 594 x 524

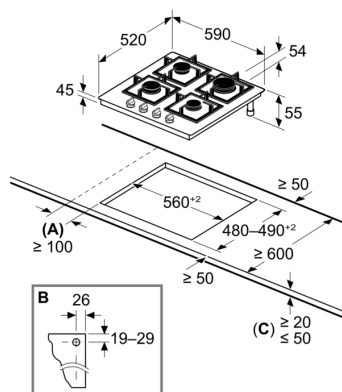
- Minimális munkalap vastagság: 20 mm
- Nem süllyesztett beépítés esetén 12 mm és 20 mm közötti vastagságú munkalapokba is be lehet szerelni egy távtartó segítségével, amely a műszaki ügyfélszolgálatától beszerezhető.
- Süllyesztett beépítés esetén a munkalap minimális vastagsága 30 mm.
- Csatlakozókábel: 1 m , dugvilla nélkül
- Maximális teljesítmény: 7.5 kW

Tartozékok

- PB-gáz fűvőkák mellékelve (28-30/37 mbar)

Serie 6, Gáz főzőlap, 60 cm, Edzett üveg, Fekete PPP6AAI40

Méretek mm-ben



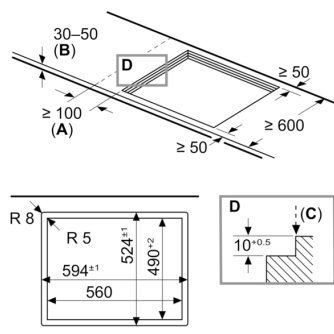
A: Min. távolság a tűzhely kivágata és a fal között

B: Gázcsatlakozás elhelyezkedése a kivágatban

C: Alászerelt sütő esetén esetleg több, lásd a sütő helyszükségleteit

12 mm és 20 mm közötti munkalapvastagság esetén kiegészítő távtartó szükséges, részletekért forduljon a vevőszolgálathoz

Méretek mm-ben

Méretek mm-ben

A: Min. távolság a tűzhely kivágata és a fal között

B: A munkalap felülete és a sütő elülső felső része között 32 mm legyen a rés

Lásd a sütő helyigényét

C: Max. 1 mm élettörés
A munkalapnak, amelyre a főzőlapot felszerelik, kb. 60 kg teherbírásúnak kell lennie; szükség esetén használjon megfelelő alapot