

Serie 4, Indukciós főzőlap, beépített elszívóval, 80 cm, Matt fekete, munkapultra építhető keret nélkül PVS81AB16E



Beépített tartozék

1 x CleanAir Plus szűrőbetét

Különleges (megvásárolható) tartozék

HEZ9VEDU0	Zajcsökkentő szűrő kivezetéses üzemhez
HEZ9VRPD1	Lábazati diffúzor
HEZ32WA00	Vezeték nélküli maghőmérő
HEZ9ES100	Eszpresszó készítő, 4 csészés
HEZ9SE030	2 lábas, 1 serpenyő készlet
HEZ9SE040	4 darabos készlet
HEZ9SE060	6 darabos készlet
HEZ9VDKR0	Csőrendszer keringetéshez (normál)
HEZ9VDKR1	Csőrendszer, kis méret

Indukciós főzőlap beépített elszívóval: az indukció és elszívás kombinációja a tökéletes eredményéért.

- **Matt Design:** 5x kevesebb látható karcolás a szénfekete kivitelnek köszönhetően.
- **Beépített páraelszívó:** szüntesse meg a gőzt és a kellemetlen szagokat már a forrásuknál.
- **Kettős szűrőrendszer:** hatékony és tartós levegő- és szagszűrés.
- **Combiinduction és MoveMode:** Kapcsolja össze a főzőzónákat vagy változtassa a teljesítményfokozatokat, anélkül, hogy a főzőlaphoz érne.
- **TouchSelect:** válassza ki a kívánt főzőzónát és a teljesítményszintet egyszerűen.

Műszaki adatok

Terméknév/-család:Üvegkerámia főzőlap
 Beépíthetőség:Beépíthető
 Energia fajtája: Elektromos
 Egyidejűleg használható főzőfelületek száma: 4
 Beépítési méretigény (ma x szé x mé): .. 223 x 750-750 x 490-490 mm
 Készülék szélessége: 802 mm
 A készülék méretei: 223x802x522 mm
 A becsomagolt készülék méretei (ma x szé x mé): .. 430x940x665 mm
 Nettó súly: 25.4 kg
 Bruttó súly: 30.2 kg
 Maradékhő kijelzés: Leválasztott
 Vezérlőpanel helye: Elöl
 Alapfelület anyaga: Üvegkerámia
 Felület színe: Matt fekete
 Csatlakozókábel hossza: 110 cm
 Zárt égő: Nem
 Power Boost: Minden főzőzóna
 2. főzőzóna teljesítménye (kW): 3600.0 W
 5. főzőzóna teljesítménye (kW): 1800.0 W
 Sebességi fokozatok száma: 3 fokozatú + intenzív
 Maximális légszállítás: 500 m³/h
 Elszívókapacitás intenzív fokozatnál - légkeringetéses (aktívszenes) üzemmód: 595.0 m³/h
 Maximális légkeverés: 441 m³/h
 Elszívókapacitás intenzív fokozatnál - légkivezetéses üzemmód: .. 622 m³/h
 Zajszint: 69 dB(A) re 1pW
 Szagszűrő: Nem
 Szűrőtisztítási emlékeztető: Igen
 Feszültség: 220-240/380-415 V
 Frekvencia: 50-60 Hz
 Alaptartozékok: 1 x CleanAir Plus szűrőbetét



Serie 4, Indukciós főzőlap, beépített elszívóval, 80 cm, Matt fekete, munkapultra építhető keret nélkül PVS81AB16E

Indukciós főzőlap beépített elszívóval: az indukció és elszívás kombinációja a tökéletes eredményekért.

- 80 cm: nagy hely 4 lábasnak vagy serpenyőnek.

Főzőzónák

- CombiZone
- : használjon nagyobb edényeket, és kapcsoljon össze két főzőzónát egyetlen nagy főzőfelülettel.
- Bal első főzőzóna: 190 mm, 210 mm, 2.2 kW (maximális teljesítmény: 3.7 kW)
- Bal hátsó főzőzóna: 190 mm, 210 mm, 2.2 kW (maximális teljesítmény: 3.7 kW)
- Jobb hátsó főzőzóna: 180 mm, 1.8 kW (maximális teljesítmény: 3.1 kW)
- Jobb első főzőzóna: 210 mm, 2.2 kW (maximális teljesítmény: 3.7 kW)

Kényelmes használat

- TouchSelect vezérlés: állítsa a teljesítményt a nyomtatott +/- gombok segítségével.
- 17 fokozat: állítsa be precízen a teljesítményt a 17 teljesítményfokozat segítségével (9 fő és 8 köztes fokozat).
- Kikapcsolási időzítő: kikapcsolja a főzőzónát a beállított idő végén (pl. főtt tojás esetén).
- Visszaszámláló időzítő: jelzés szólal meg a beállított idő végén (pl. tészta esetében).

Időmegtakarítás és hatékonyság

- PowerBoost funkció, minden főzőzónához
- : forralja fel a vizet gyorsabban az 50%-kal nagyobb energiafelhasználásnak köszönhetően (a legmagasabb sztenderd értékhez képest).
- QuickStart funkció: bekapcsoláskor a főzőlap automatikusan kiválasztja a főzőzónát, amin edényt érzékel (kikapcsolt módban odahelyeztetett).
- ReStart funkció: véletlen kikapcsolás esetén állítsa vissza az összes korábbi beállítást a főzőlap 4 másodpercen belüli ismételt bekapcsolásával.
- QuickStop: kapcsolja ki gyorsan a főzőzónát, egyetlen hosszabb érintéssel.

Design

- Matt design: elegáns, matt üvegkerámia kialakítás, amely kevésbé hajlamos a látható karcolásokra és ujjlenyomatokra.
- Keret nélküli kivitel

Biztonság

- 2-fokozatú digitális maradékhő jelzés: jelzi, hogy mely főzőzónák forrók vagy melegek még.
- Gyermekezár: előzve meg a nem kívánt kezelést főzőlapjának.
- Főkapcsoló: kapcsolja ki a zónákat egyszerre, egy gomb érintésével.
- Biztonsági kikapcsolás: biztonsági okokból a melegítés egy előre beállított idő után, ha nincs interakció, leáll (testreszabható).

Beszerezés

- Termékméretek (Ma x Szé x Mé mm): 223 mm x 802 x 522
- A beépítéshez szükséges résméret (Ma x Szé x Mé mm) : 223 x 750 x (490 - 490)
- Minimális munkalap vastagság: 16 mm
- Csatlakozási teljesítmény: 7400 W
- PowerManagement Funkció: szükség esetén korlátozza a maximális teljesítményt (az elektromos biztosítéktól függően).
- Tápvezeték: 110 cm, A kábel tartozék

Tartozékok

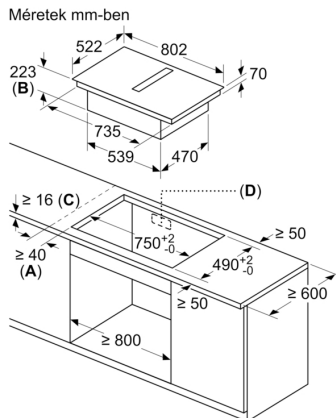
- CleanAir Plus levegőszűrő, N**0155 tartozék
- 60 cm-es padlószekrénybe is beszerelhető

Pultba építhető páraelszívó rendszer

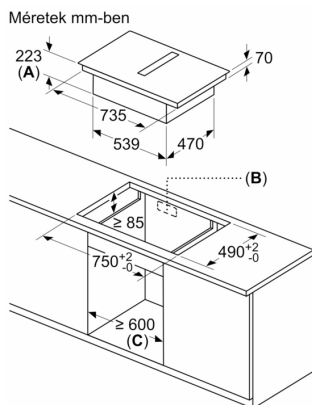
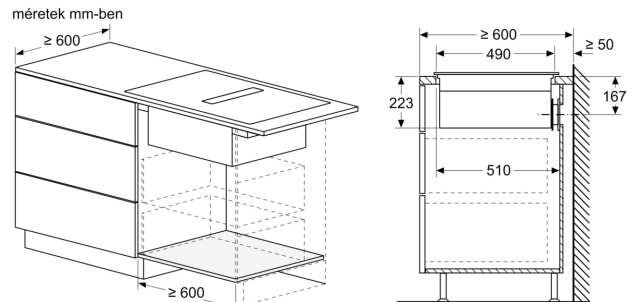
- Indukciós főzőlap teljesen beépített nagy teljesítményű pultba épített páraelszívóval.
- Csatornás vagy keringeteses elszívás konfigurálására alkalmas (beleértve a különböző szoftvermódokat). Kötelezően szükséges szerelési anyagok:
- Esztétikusan beépített, teljesen süllyesztett elszívónyílás hőálló üvegkerámia elemmel az edények szabad elhelyezéséhez és mozgathatóságához.
- Elszívórendszer 3, elektronikusan szabályozható ventilátor fokozattal és 1 Boost/Intenzív fokozattal TouchSelect vezérlés felhasználói felülettel:
- Elszívórendszer automatikus bekapcsolása a főzőlap használatkor.
- Kikapcsolás automatikus késleltetése a főzés után, a megmaradt szagok elszívása érdekében (különösen halk ventilátor zajszinttel, 12 perc csatornás, 30 perc keringeteses elszívás esetén, kézzel kikapcsolható).
- Teljesen manuális vezérlés is lehetséges a TouchSelect vezérlésnek köszönhetően.
- Nagyteljesítményű, halk motor, energiahatékony BLDC-technológiával. Nagy elszívási sebesség, alacsony zajszinttel, kellemes hangfrekvencián a pszichoakusztikusan és aerodinamikusan optimalizált belső részen keresztül, mellékelt, de nem látható befúvóval. Kiválóan ellenáll a nyomásesésnek, még hosszabb és bonyolultabb csatornák esetén is.
- Könnyen leszerelhető és könnyen tisztítható zsírszűrő az üvegkerámia fogantyú használatával:
- Az egység kényelmes, egykezes eltávolítása az üvegkerámia fogantyú segítségével.
- Beépített, nagyméretű, nagyteljesítményű rozsdamentes acél zsírszűrők 12 szűrőréteggel és egy fekete felső réteggel az esztétikusabb beépítés érdekében. A zsírszűrő hatásfoka 94 %.
- Az egység minden eleme könnyen tisztítható, mosogatógépben mosogatható és hőálló.
- (Felső) Folyadék-gyűjtőegység 200 ml-es térfogattal a szokásos véletlenszerű kiömlésekhez vagy a főzésből származó páralecsapódáshoz.
- Nagyteljesítményű folyadékkelvezető rendszer a 200 ml-t meghaladó folyadék kiömlésekhez.
- Biztonsági folyadékgyűjtő további 700 ml-es térfogattal, súlyosabb balesetek esetére. Mosogatógépben mosogatható. Alulról is könnyen hozzáférhető és szétszerelhető.
- A teljes befogadó térfogat 900ml (200ml + 700ml).
- Vízálló légfúvó rendszer.
- Elszívórendszer teljesítménye:
- Elszívási teljesítmény kivezetéssel üzem mód esetén (EN 61591 szerint): normál beállítás min. 330 m³/h , normál beállítás max. 500 m³/h , fokozott/intenzív beállítás max. 622 m³/h .
- Leválasztási teljesítmény keringeteses üzem mód esetén (EN

- 61591 szerint): normál beállítás min. 252 m³/h , normál beállítás max. 441 m³/h , max. fokozott/intenzív beállítás max. 595 m³/h.
- Zajsztint csővezetékes elszívás esetén (hangerő szintje EN 60704-3 szerint): normál beállítás min. 61 dB re 1 pW, normál beállítás max. 69 dB re 1 pW, max. fokozott/intenzív beállítás max. 74 dB re 1 pW.
 - Zajsztint keringetési üzemmód esetén (Hangszint EN 60704-3 szerint): normál beállítás min. 55 dB re 1 pW, normál beállítás max. 66 dB re 1 pW, fokozott/intenzív beállítás max. 72 dB re 1 pW, fokozott/intenzív beállítás max. 72 dB re 1 pW.
 - A zsírszűrő hatásfoka (EN 61591 szerint) 94 %.
 - Fogyasztási adatok és energiahatékonyság (a 65/2014/EU számú rendelet szerint):
 - Energhatékonyági osztály: B (az A+++-tól D-ig terjedő energiahatékonysági besorolás alapján).
 - Hidrodinamikai hatékonyság: A .
 - Átlagos energiafogyasztás: 57 .
 - Zsírszűrő hatékonysági osztálya: B .
 - Zajsztint normál beállítás min. és max. esetén: 61 dB és 69 dB .
 - Közvetlenül beépített, nagyteljesítményű cleanAir szagszűrők 2 x 2 akkumulátorral (a keringetési konfigurációban).
 - Optimalizált szagcsökkentő teljesítmény a komplex szagmolekulákat tartalmazó ételek (pl. hal) főzéséhez.
 - Nagyméretű szűrőfelület, kiemelkedő szagcsökkentő képességgel.
 - Anti-pollen funkció: A szűrő rendkívül nagy mennyiségű levegőben lévő pollent visszatart, és deaktiválja a szűrő által visszatartott allergéneket.
 - 360 óra főzési élettartam (nem regenerálható).
 - Halk szűrők optimalizált pszichoakusztikával.
 - Alulról is könnyen hozzáférhető és eltávolítható.
 - Utánrendelhető CleanAir szűrőkészlet: HEZ9VRCR0.
 - Kivezetési üzemmód esetén: közvetlenül beépített, nagyteljesítményű halk akusztikus szűrők 2 x 2 akkumulátorral a jelentősen halkabb működés és a továbbfejlesztett pszichoakusztika érdekében.
- Tervezési és szerelési megjegyzések**
- Négyféleképpen telepíthető (csővezetékrendszeres keringetés, részleges csővezetékrendszeres keringetés, csővezetékrendszer nélküli keringetési vagy csővezetékrendszeres elszívás). A keringetési üzemmódhoz szükséges tartozékok (4 db CleanAir Plus szagszűrő és egy teleszkópos csúszkaelem) a főzőlap tartozékai. Ezekkel a tartozékokkal egyszerű és gyors a telepítés, és minden legalább 60 cm mély munkalapba beépíthető. Más telepítési módokhoz az alábbi tartozékkészletek egyike ajánlott:
 - HEZ9VRPDO a CleanAir szagszűrővel rendelkező teljesen csatornás és részben csatornás-keringetéshez. HEZ9VRUDO kezdőkészlet CleanAir szagszűrővel rendelkező csatorna nélküli keringetéshez.
 - HEZ9VEDUO a csatornás elszíváshoz.
 - A teljes kivezetési elszíváshoz vagy bármilyen más, egyedi belső keringetési tervezéshez különféle csővezeték-tartozékok állnak rendelkezésre.
 - Tervezési javaslatok:
 - A szerelés lehetséges szigetként és fal orientált konfigurációban is.
 - A termék megfelel a túllángos vizsgálati módszer (IEC 60695-5-11 szerint), a V2 éghetőségi osztály (UL94 szerint) és a B1 építési anyagok osztálya (DIN 4102-1) előírásainak. A csatorna nélküli keringetőhöz tartozó HEZ9VRUDO kezdőkészlet is megfelel ezeknek a szabványoknak.
 - A maximális süllyesztési mélység 223 mm az üveg alatt a felső szerelésű, míg 227 mm a süllyesztve beépített készülékeknek.
 - A készüléknek alulról szabadon hozzáférhetőnek kell lennie (vagyis az alsó biztonsági folyadékgyűjtőhöz való hozzáférés).
 - Nincs szükség álpadlóra a pultba építhető páraelszívó rendszerrel rendelkező főzőlap alatt. A padlóegységben levő fiókoknak és/vagy polcoknak kivehetőnek kell lenniük. A padlóegység hátlapja megmaradhat - csak egy levegőkivezető nyílásra van szükség (a helyét és méretét a beszerelési útmutatóban lehet megtalálni).
 - A csővezeték nélküli keringetéshez tartozó HEZ9VRUDO „Plug 'n Play” kezdőkészlethez szükség van egy 25 mm-es függőleges nyílásra a bútor hátoldalán. A tökéletes működéshez az 50 mm ajánlott.
 - A munkalap minimális vastagsága 16 mm felső szerelésű és süllyesztve beépített készülékeknek, szokásos beszerelési rendszer esetén. Vékonyabb munkalap használata is lehetséges tartalékalkatrésszel: 626792 tartozék.
 - A készülék teljes súlya 26 kg - a teherbírást és stabilitást, különösen nagyon vékony munkalapok esetén, megfelelő szerkezetek alkalmazásával kell biztosítani. A készülék teljes súlyát és a munkalap gyártójának szerkezeti szilárdságra vonatkozó előírásait figyelembe kell venni.
 - A részben csővezetékes és csővezeték nélküli keringetési elszívóberendezéseknél a talpazat területén $\geq 400 \text{ cm}^2$ visszaáramló nyílást kell figyelembe venni. A nyílás lehet kimeneti rács, lamellás rács vagy vékony és rövid láb, a konyhabútor gyártójának választékától függően.
 - A készülék hátulján lévő légkivezető nyílás (DN 150) lapos légtechnikai elemekkel kompatibilis.
 - A nyomásesésnek ellenálló műszaki kialakítás hosszabb és sokkal összetettebb csővezeték teszt lehetővé, amely akár 8 m hosszú is lehet három 90°-os könyökkel, miközben a teljesítménye még mindig megfelelő marad.
 - Csővezetékes elszívással rendelkező páraelszívó és egy kéményszellőzéses kandalló szerelésekor a készülék tápellátásába egy megfelelő biztonsági kapcsolót kell beépíteni. Ez a keringetési elszívással rendelkező konfiguráció esetén nem szükséges.
 - A csővezetékes elszívással rendelkező konfigurációba egy 65 Pa maximális nyitási nyomású egyirányú csappantyút (vagy visszacsapószelepet) kell beszerezni.

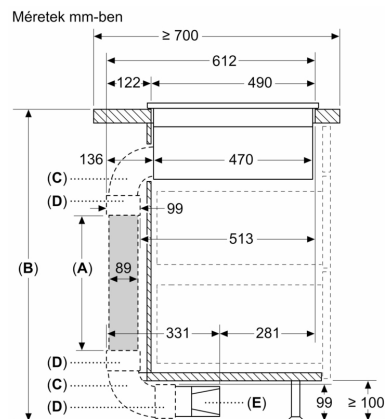
Serie 4, Indukciós főzőlap, beépített elszívóval, 80 cm, Matt fekete, munkapultra építhető keret nélkül PVS81AB16E



- A:** Legkisebb távolság a kivágott mélyedés és a fal között
B: Bemerülési mélység
C: A munkalapnak, amelybe a főzőfelületet beépíti, kb. 60 kg-os terhelést meg kell tartania, amennyiben szükséges, megfelelő alátámasztás segítségével.
D: A hátfalon kell hagyni egy kivágást a vezetékeknek. Ennek pontos mérete és helye az erre szolgáló ábrán látható.



- A:** Mélyedés mélysége
B: A hátsó panelben kivágás szükséges a csövezeték számára. A pontos méret és pozíció a megfelelő rajzon található.
C: Az oldalsó panelek beállításával az összes 80 cm széles osztályú modell 60 cm széles bútorokba építhető.

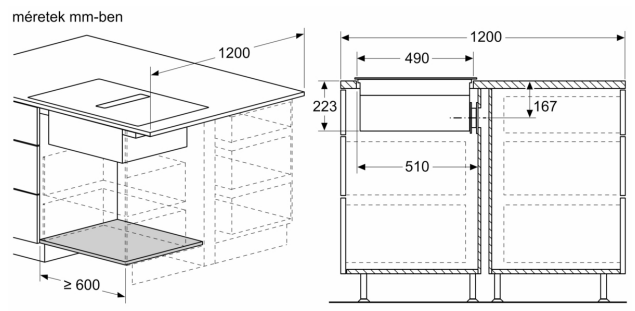
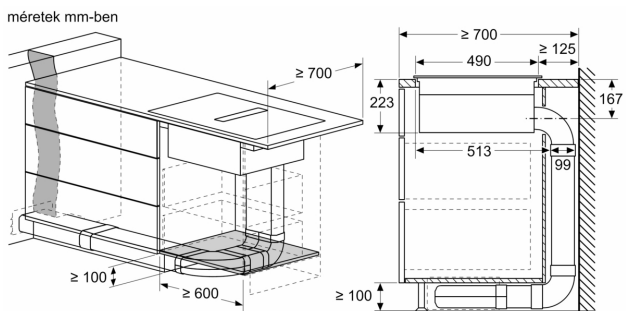
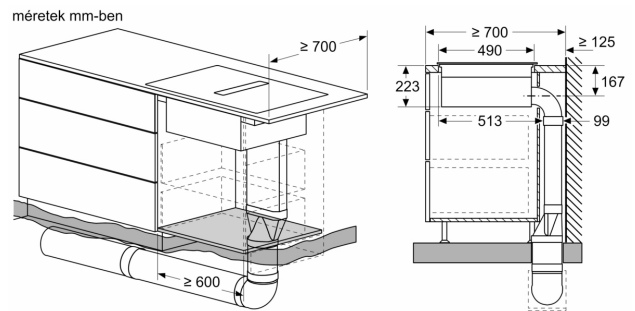
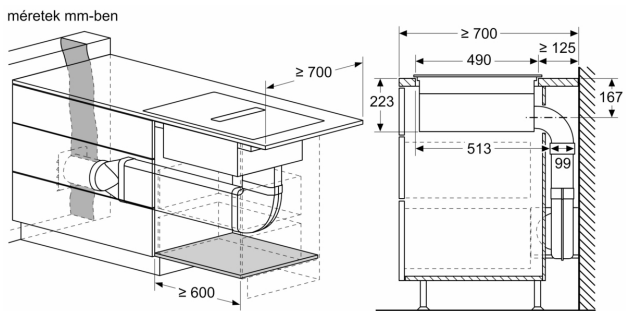
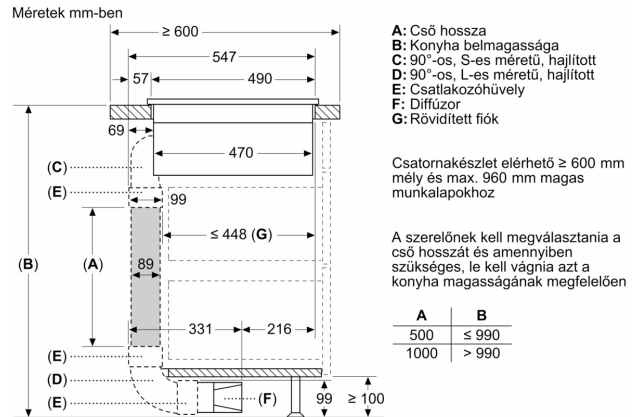
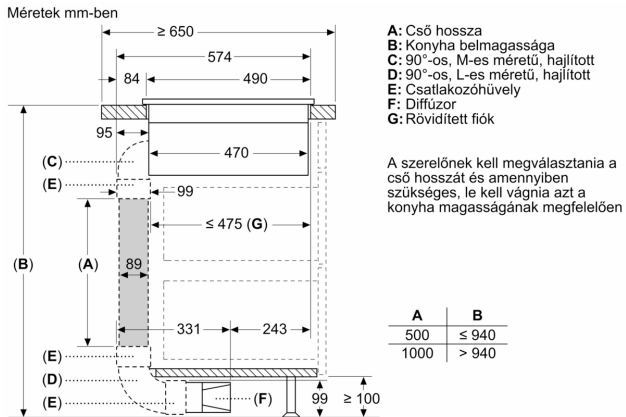


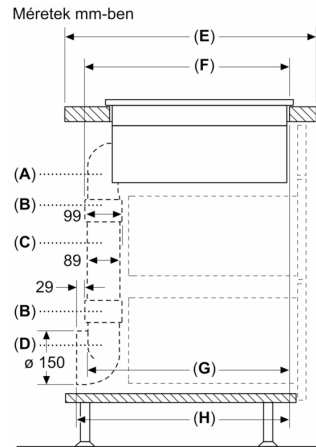
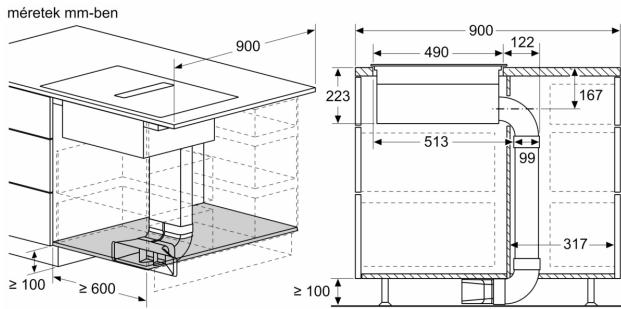
- A:** Cső hossza
B: Konyha belmagassága
C: 90°-os, L-es méretű, hajlított
D: Csatlakozóhévelly
E: Diffúzor

Csatornakészlet elérhető ≥ 700 mm mély és max. 960 mm magas munkalapokhoz

A szerelőnek kell megválasztania a cső hosszát és amennyiben szükséges, le kell vágnia azt a konyha magasságának megfelelően

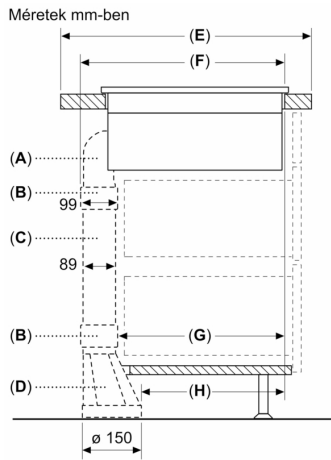
A	B
500	≤ 960
1000	> 960





A	E	F	G	H
S-es méret	≥ 600	547	545	579
M-es méret	≥ 650	574	569	603
L-es méret	≥ 700	612	609	643

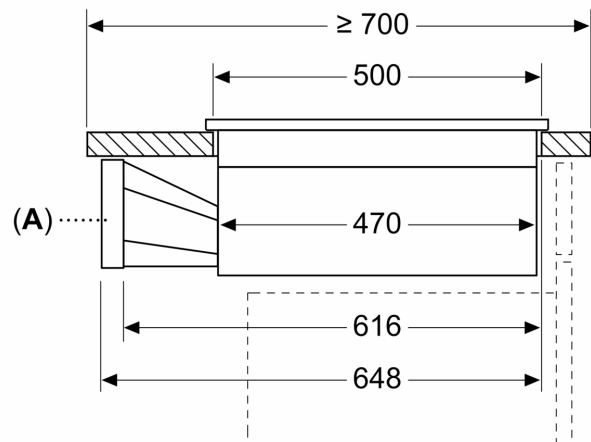
A: 90°-os hajlított
 B: Csatlakozóhüvely
 C: Egyenes cső
 D: 90°-os adapter, kerek-lapos



A	E	F	G	H
S-es méret	≥ 600	547	451	389
M-es méret	≥ 650	574	475	413
L-es méret	≥ 700	612	515	453

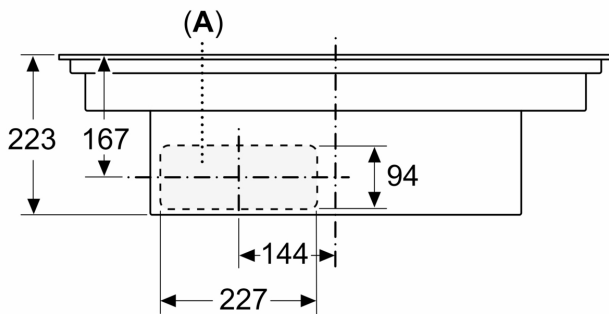
A: 90°-os hajlított
 B: Csatlakozóhüvely
 C: Egyenes cső
 D: Egyenes adapter, kerek-lapos

Méreték mm-ben

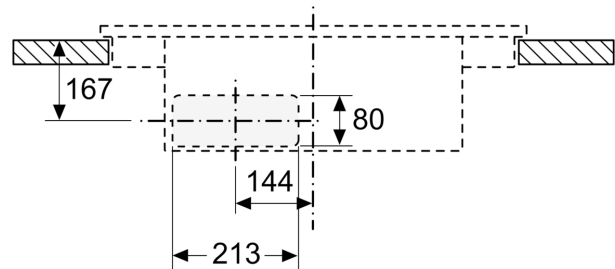


A: Adapter, kerek-lapos

Méretetek mm-ben
Előlnézet

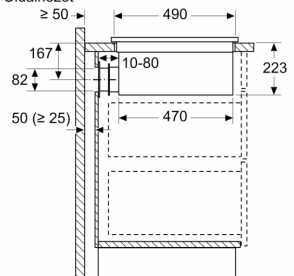


Méretetek mm-ben
Előlnézet - Bútor kivágás a keringetett
levegőnek csatorna nélkül



A: Közvetlenül a hátoldalon csatlakoztatva

Méretetek mm-ben
Oldalnézet



Ha közvetlenül külső falnál szereli fel, amely nincs szigetelve ($\mu \geq 0.5 \text{ W/m}^2\text{°C}$), javasoljuk, hogy használjon részben vagy egészen elvezetett légkeringetési konfigurációkat.

Méretetek mm-ben
Előlnézet

