

## Serie 6, Hőszivattyús szárítógép, 9 kg WQG243DMBY



### Különleges (megvásárolható) tartozék

WMZ20600	Gyapjúsárító kosár - szárítógéphez
WTZ27400	Összeépítő keret, kihúzható polccal
WTZ27410	Összeépítő keret

## A hőszivattyús szárítógép az AutoDry szenzornak köszönhetően tudja, amikor a ruhái elkészülnek megelőzve a túlhevítést, amivel védi a ruháit is.

- **AutoDry:** automatikusan az Ön által kiválasztott szárazsági szintig szárítja ruháit.
- **EasyClean Filter:** hatékony szárítás és könnyű karbantartás.
- **Féltöltet opció:** optimalizálja a szárítási beállításokat (töltet és programhossz) kis töltet esetén is.
- **Ágyneműprogram két irányba forgó dobbal:** tökéletes szárítási eredmény még vegyes töltet esetén is.
- **Klímaparát szárítógép a legkörnyezetbarátabb anyaggal (R290).**

### Műszaki adatok

Beépíthetőség:	.....Szabadonálló
Levehető munkalap:	.....Nem
Ajtónyitás:	.....Jobb oldalt
Csatlakozókábel hossza:	.....145 cm
A készülék méretei:	.....842x598x613 mm
Nettó súly:	.....52.7 kg
Fluorozott gázok:	.....R290
Hermetikusan zárt berendezés:	.....Igen
EAN kód:	.....4242005523191
Teljesítmény:	.....600 W
Biztosíték:	.....10 A
Feszültség:	.....220-240 V
Frekvencia:	.....50 Hz
Maximális kapacitás (kg) (EU 2017/1369):	.....9.0 kg
Energiahatékonysági osztály (2010/30/EC) <sup>1</sup> :	.....C
Súlyozott energiafogyasztás ciklusonként (EU 2017/1369):	.....1.10 kWh/ciklus
Súlyozott energiafogyasztás 100 ciklusonként (EU 2017/1369):	.....110 kWh/100 ciklus
Kondenzációs hatékonyság (EU 2017/1369):	.....88 %
Program időtartama, fél kapacitás (EU 2017/1369):	.....1:52
Program időtartama, névleges kapacitás (EU 2017/1369):	.....3:00



<sup>1</sup> Energiahatékonysági osztályok A-tól G-ig

## Serie 6, Hőszivattyús szárítógép, 9 kg WQG243DMBY

**A hőszivattyús szárítógép az AutoDry szenzornak köszönhetően tudja, amikor a ruhái elkészülnek megelőzve a túlhevítést, amivel védi a ruháit is.**

### Energiatakarékosság és teljesítmény

- Energiahatékonysági osztály<sup>1</sup>: C
- Energiafogyasztás<sup>2</sup>: 110 kWh
- Töltetsúly<sup>3</sup>: 9 kg
- Program hossza<sup>3</sup>: 3:00 h:min
- Zajkibocsátási osztály: B (A-tól D-ig)
- Zajszint<sup>3</sup>: 63 dB (A) re 1 pW
- Kondenzációhatékonysági osztály: B (A-tól D-ig)
- Kondenzációhatékonyság<sup>3</sup>: 88%

### Programok

- Alaprogramok: pamut, kímélő
- Ágynemű program: csökkenti a nagyméretű ágyneműhuzatok összegabalyodását a két irányba forgó dobznak köszönhetően.
- Speciális programok: pamut, ing/blúz, Pamut Eco, toltöltetű anyagok, finom/selyem, törölköző, mix, szuper 40 perc, sportruha szárítás, szintetikus anyagok, gyapjú, meleg időprogram, ágynemű huzat

### További opciók

- Max. 120 perc vasaláskönnyítés a program végén
- Féltöltet opció: optimalizálja a szárítást kisebb terhelés esetén
- TouchControl gombok: vasalásszáraz, szekrényszáraz, szekrényszáraz+, időzítés, gyűrődésmentesítő program, kímélő, jelzés, indítás / utántöltés / szünet, féltöltet, 24 órás időzítés

### Biztonság és kényelem

- EasyClean szűrő
- EcoSilence Drive motor
- AutoDry szárítás vezérlés
- Nagy LED kijelző a hátralévő idő és az akár 24 órás késleltetett indítás kijelzésére, a programfutás jelzésére és a speciális funkcióknak.
- Töltetsúly-ajánlás
- Ciklus-számláló: számolja az elvégzett programokat
- Könnyen forgó választógomb
- Sensitive Drying System: nagyméretű, nemesacélból készült dob textilkímélő kialakítással és emelőlapátokkal.
- AntiVibrációs oldalfalak: nagyobb stabilitás és kiegyenlített dobmozgások
- Gyapjúsárító kosár: nincs
- Belső dobvilágítás: LED
- Kondenzvíz-kivezető szett
- Gyermekzár
- Hangjelzés a program végén
- Üvegablak, az ajtó színe: fehér, sötétszürke
- Ajtónyitás iránya: jobbra nyíló
- Fém ajtózáró kar

### Technikai információk

- 85 cm-es pult alá csúsztatható
- Méretek (Ma x Szé): 84.2 cm x 59.8 cm
- Készülék mélysége: 61.3 cm
- Készülék mélysége, ajtóval: 64.8 cm
- Készülék mélysége, nyitott ajtóval: 109.6 cm
- Hőszivattyús technológia környezetbarát R290-es hűtőközeggel.

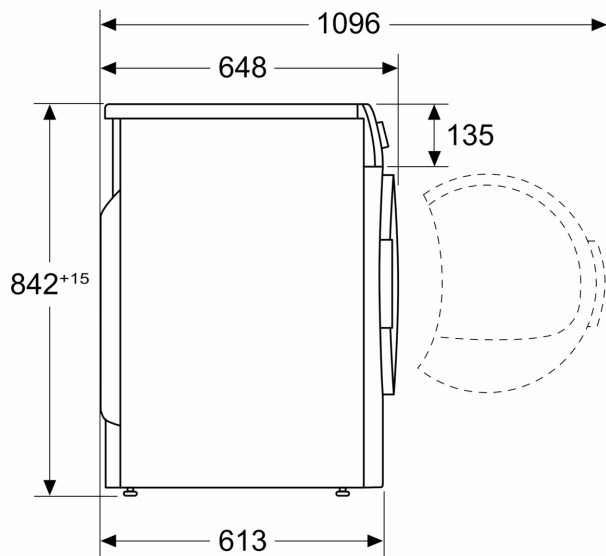
<sup>1</sup> Energiahatékonysági osztály A-tól G-ig terjedő skálán

<sup>2</sup> Energiafogyasztás súlyozott átlaga 100 szárítási ciklus alatt kWh-ban Eco programban

<sup>3</sup> Eco program teljes töltettel

**Serie 6, Hőszivattyús szárítógép, 9 kg  
WQG243DMBY**

Méretetek mm-ben



Méretetek mm-ben

