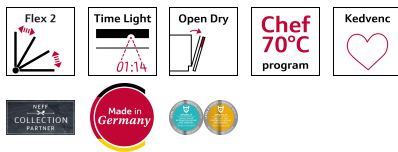


N 70, BEÉPÍTHETŐ MOSOGATÓGÉP, 60 CM S157ECX17E



A energiaosztályú mosogatógép az intelligens energiatakarékos megoldásainknak köszönhetően, anélkül, hogy kompromisszumokat kötnénk.

- ✓ Flex 2 kosarak - Rugalmas kosarak, háromlépcsős Rack Matic és Flex evőeszközfűzők könnyű betöltést kínálnak
- ✓ TimeLight – a programból hátralévő időt a padlóra vetíti
- ✓ Open Dry - automatikus szárítás a szárítási szakaszban a még jobb szárítási eredmények érdekében
- ✓ Chef 70°C – A professzionális program, amely a legmakacsabb szennyeződések is eltávolítja.
- ✓ Kedvencek – Érje el könnyedén kedvenc beállításait és programjait.

Felszerelés

Műszaki adatok

Energiahatékonysági osztály (2010/30/EC) ¹ :A
Energiafogyasztás 100 eco program ciklus esetén ² :	... 54 kWh/100 ciklus
Névleges kapacitás: 14
Az eco program vízfogyasztása ³ : 9.0 l
A program időtartama ⁴ : 4:30 h
Levegőben terjedő akusztikus zajkibocsátás:42 dB(A) re 1pW
Levegőben terjedő akusztikus zajkibocsátási osztály: B
Beépíthetőség: Beépíthető
Magasság munkalappal:0 mm
Beépítési méretigény (ma x szé x mé): 815-875 x 600 x 550 mm
Mélység 90 fokban nyitott ajtóval: 1150 mm
Állítható lábak: Igen – elől az összes
Láb maximális állíthatósága: 60 mm
Állítható lábazat: Vízszintes és függőleges
Nettó súly: 38.3 kg
Bruttó súly: 40.5 kg
Teljesítményigény: 2400 W
Biztosíték: 10 A
Feszültség: 220-240 V
Frekvencia: 50; 60 Hz
Csatlakozókábel hossza: 175 cm
Csatlakozó típusa: EU-csatlakozó, földelt
Bevezető-tömlő hossza: 165 cm
Kifolyó-tömlő hossza: 190 cm
EAN kód: 4242004290636
Beépítési mód: Teljesen beépíthető



¹ Energiahatékonysági osztályok A-tól G-ig

² Energiafogyasztás kWh-ban 100 ciklusonként (Eco 50 °C programmal)

³ Eco 50 °C programmal

⁴ Az Eco 50 °C program időtartama

N 70, BEÉPÍTHETŐ MOSOGATÓGÉP, 60 CM S157ECX17E

Felszerelés

Energiatakarékosság és teljesítmény

- Energiahatékonysági osztály¹: A
- Energia² / Víz³: 54 kWh / 9 liter
- Kapacitás: 14 teríték
- Program hossza⁴: 4:30 (óra:perc)
- Zajszint: 42 dB(A) re 1 pW
- A levegőben terjedő akusztikus zajkibocsátás osztálya: B
- Zajszint (csendes programon): 41 (A) re 1 pW

Programok és felszereltség

- 7 program: Eco 50 °C, Auto 45-65 °C, Chef 70 °C, Klasszikus 60 °C, Gyors 45 °C, Üveg 40 °C, Kedvenc
- Kedvenc program
- 4 speciális opció: Távoli indítás, Extra szárítás, Power Zone, Extra Speed
- Gépápolás program
- Kiegészítő funkciók a Home Connect alkalmazáson keresztül: HygienePlus, Night Program, Silence opció

Komfort és biztonság

- EcoDrying és hőcserélő
- AquaSensor®
- Dosage Assist
- Efficient Silent Drive motor
- Öntisztító szűrő 3 részes hullámos szűrőrendszerrel
- Belső tér anyaga: nemesacél

Innovációk és technológia

- MaxFlex kosárrendszer színes érintési pontokkal
- Evőeszköztartó fiók
- RackMatic állítható magasságú felső kosár (3 állás)
- EasySlide kihúzórendszer a felső kosárnál
- Könnyen gördülő kerekek az alsó kosárnál
- Színes csúszásbiztos védelmi csíkok a felső kosárban
- Ütköző az alsó kosár véletlen túlhúzása ellen
- 6 lehajtható rész a felső kosárban
- 6 lehajtható rész az alsó kosárban
- 2 csészetartó polc puha szilikon első résszel a felső kosárban
- 2 lehajtható csészetartó az alsó kosárban
- Csúszásgátló védőcsík borospoharakhoz a felső kosárban
- Talpaspohár tartó rendszer

Design

- HomeConnect képes WiFin keresztül
- TouchControl (fém színű)
- Kezelés az ajtó felső részéről
- Kezelő felületen található feliratok nyelve: angol
- Emotion Light
- TimeLight
- Elektronikus maradékidő jelzés percben
- Akusztikus programvége jelzés
- Időprogramozás 1-24 óra között

Kényelem

- Neff AquaStop® vízvédelem, garanciával
- Üvegvédelmi rendszer
- Sóbetöltő tölcser tartozékként
- Páraterelő lemez tartozékként
- Készülék méret (Ma x Sz x Mé): 81.5 cm x 59.8 cm x 55 cm

¹ Energiahatékonysági osztály, skála A-tól G-ig.

² Energiafelhasználás 100 ciklus alatt, kWh-ban (ezen programon: eco program 50 °C)

³ Vízfogyasztás ciklusonként, literben (ezen programon: eco program 50 °C)

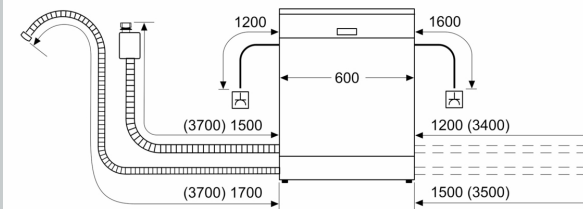
⁴ A eco program 50 °C program hossza.

* a garancia feltételeit megtalálja a <https://www.neff-home.com/hu> oldalon.

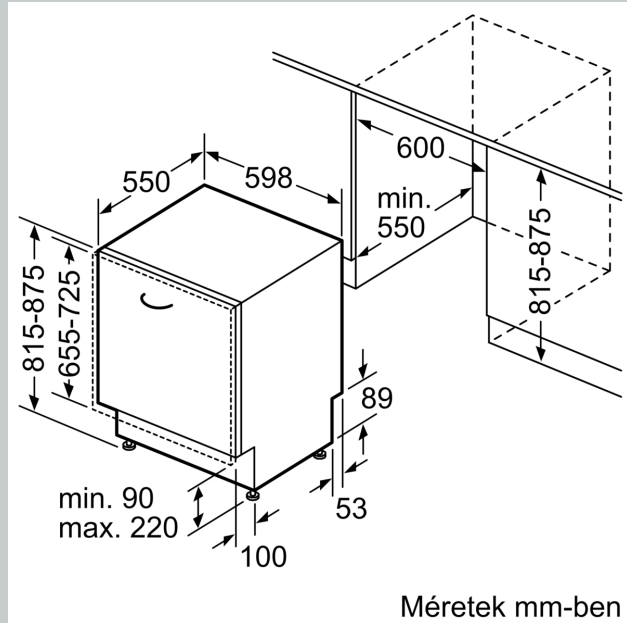
N 70, BEÉPÍTHETŐ MOSOGATÓGÉP, 60 CM
S157ECX17E

Méretrajzok

méreték mm-ben



△ dugaszoló aljzat
() értékek hosszabbítóelemmel



Méreték mm-ben