



BOSCH



Regisztrálja
készülékét most a
MyBosch online
felületen, és szerezzen
ingyenes előnyöket:
**[bosch-home.com/
welcome](https://bosch-home.com/welcome)**

Hűtőkészülék

KSN..

[hu] Használati útmutató



További információ és tájékoztatás az interneten található. Olvassa be a borító belső oldalán lévő QR kódot.



Tartalomjegyzék

1 Biztonság	3	6.6 Hidegtároló rekesz	14
1.1 A figyelmeztetések definíciója	3	6.7 Ajtópolc	14
1.2 Általános útmutatások	3	7 A kezelés alapjai	14
1.3 Rendeltetésszerű használat	4	7.1 A készülék bekapcsolása	14
1.4 A használok körének korlátozása	4	7.2 Üzemeltetési útmutató	14
1.5 Biztonságos szállítás	4	7.3 A készülék kikapcsolása	15
1.6 Biztonságos telepítés	4	7.4 Hőmérséklet beállítása	15
1.7 Biztonságos használat	5	8 Kiegészítő funkciók	15
1.8 Sérült készülék	7	8.1 Szupererős hűtés	15
2 Anyagi károk elkerülése	8	8.2 Energiatakarékos üzemmód ...	15
3 Környezetvédelem és takarékosság	9	8.3 Pihenő mód	16
3.1 A csomagolási hulladék ártalmatlanítása	9	9 Riasztás	16
3.2 Energiamegtakarítás	9	9.1 Ajtóriasztás	16
4 Elhelyezés és csatlakoztatás	9	9.2 Hőmérséklet-riasztás	16
4.1 A csomagolás tartalma	9	10 Home Connect	16
4.2 A felállítási helyre vonatkozó kritériumok	10	10.1 Home Connect beállítása	17
4.3 A készülék felszerelése	10	10.2 Az otthoni WLAN hálózatra (WiFi) való csatlakozás bekapcsolása	17
4.4 A készülék előkészítése az első használatra	10	10.3 Az otthoni WLAN hálózatra (WiFi) való csatlakozás kikapcsolása	17
4.5 A készülék elektromos csatlakoztatása	10	10.4 A Home Connect szoftver frissítésének telepítése	17
5 Ismerkedés	11	10.5 Home Connect beállítások visszaállítása	17
5.1 Készülék	11	10.6 Távdiagnosztika	17
5.2 Kezelőfelület	12	10.7 Adatvédelem	18
6 Felszereltség	12	11 Hűtőtér	18
6.1 Polc	13	11.1 Tippek az élelmiszerek tárolására a hűtőtérben	18
6.2 Variálható polc	13	11.2 Hűtési zónák a hűtőtérben ...	18
6.3 Palacktartó	13	12 Hűtő-tároló rekesz	19
6.4 Kihúzható rekesz	13	12.1 Tárolási idők a hűtő-tároló rekeszben 0 °C esetén	19
6.5 Gyümölcs- és zöldségtároló rekesz nedvességszabályozóval	13	13 Leolvasztás	19

13.1 Hűtőtér leolvasztása	19	16 Tárolás és ártalmatlanítás	26
13.2 Kiolvasztás a hűtő-tároló re- keszben	19	16.1 A készülék üzemén kívül he- lyezése	26
14 Tisztítás és ápolás	19	16.2 A régi készülék ártalmatlaní- tása	26
14.1 A készülék előkészítése a tisztításhoz	19	17 Vevőszolgálat	26
14.2 A gép tisztítása	19	17.1 Termékszám (E-Nr.), gyártási szám (FD) és sorszám (Z- Nr.)	27
14.3 A felszerelés elemeinek eltá- volítása	20	18 Műszaki adatok	27
14.4 A készülék alkatrészeinek ki- szerelése	22	18.1 Információk a szabad és a nyílt forráskódú szoftverek- ről	27
15 Zavarok elhárítása	23	19 Megfelelőségi nyilatkozat	28
15.1 Készülék öntesztjének elvég- zése	25		

1 Biztonság

Tartsa be a következő biztonsági előírásokat.

1.1 A figyelmeztetések definíciója

Itt találja a jelen útmutatóban szereplő figyelmeztetések jelentését.

FIGYELMEZTETÉS

Vegye figyelembe ezeket a figyelmeztetéseket az esetleges súlyos vagy halálos sérülések elkerülése érdekében.

VIGYÁZAT

Vegye figyelembe ezeket a figyelmeztetéseket az enyhe vagy közepes súlyos sérülések elkerülése érdekében.

FIGYELEM

Vegye figyelembe ezeket a figyelmeztetéseket a készülék sérülése vagy más anyagi károk elkerülése érdekében.

Megjegyzés: Ez fontos információkra hívja fel az Ön figyelmét.

1.2 Általános útmutatások

- Gondosan olvassa el ezt az útmutatót.
- Órizzze meg az útmutatót és a termékinformációkat a későbbi használat céljára, vagy az újabb tulajdonos számára.
- Ha szállítás közben megsérült a készülék, ne csatlakoztassa.

1.3 Rendeltetésszerű használat

A készüléket nem beépítésre tervezték.

A készüléket csak a következőkre használja:

- élelmiszerek hűtésére.
- a háztartásban és az otthoni környezet zárt helyiségeiben.
- legfeljebb 2000 méter tengerszint feletti magasságig.

1.4 A használók körének korlátozása

Ezt a készüléket 8 év feletti gyermekek és csökkent testi, érzékszervi vagy mentális képességekkel, illetve kevés tapasztalattal és/vagy ismerettel rendelkező személyek is használhatják felügyelet mellett, vagy ha megtanították nekik a készülék biztonságos használatát és megértették a lehetséges veszélyeket.

Gyermekek nem játszhatnak a készülékkel.

A készülék tisztítását és a felhasználói karbantartást nem végezhetik gyermekek felügyelet nélkül.

3 évesnél idősebb és 8 évesnél fiatalabb gyermekek feltölthetik és kipakolhatják a hűtőgépet/fagyasztót.

1.5 Biztonságos szállítás

⚠ FIGYELMEZTETÉS – Sérülésveszély!

A készülék nehéz, megemelése sérülést okozhat.

- ▶ Ne emelje meg egyedül a készüléket.

1.6 Biztonságos telepítés

⚠ FIGYELMEZTETÉS – Áramütés veszélye!

A szakszerűtlen beszerelés veszélyes.

- ▶ A készüléket csak az adattáblán megadottak szerint csatlakoztassa és üzemeltesse.
- ▶ A készüléket csak szabályszerűen felszerelt, földelt csatlakozóaljzaton át csatlakoztassa a váltakozó áramú hálózatra.
- ▶ A házi villamos hálózat védővezető-rendszere legyen szabályszerűen beszerelve.
- ▶ A készülék ellátásához soha ne használjon külső kapcsolóberendezést, pl. időkapcsolós órát vagy távvezérlést.
- ▶ Ha a készülék be van építve, akkor a hálózati csatlakozóvezeték csatlakozódugója legyen szabadon hozzáférhető, vagy, ha sza-

bad hozzáférés nem lehetséges, akkor a fix csatlakoztatásban beszerelt leválasztó berendezésnek kell lennie a kialakítási előírásoknak megfelelően.

- ▶ A készülék felállításkor ügyelni kell arra, hogy a hálózati csatlakozóvezeték ne szoruljon be, ne sérüljön meg.

A hálózati csatlakozóvezeték sérült szigetelése veszélyes.

- ▶ A hálózati csatlakozóvezeték soha ne érintkezzen hőforrásokkal.

⚠ FIGYELMEZTETÉS – Robbanásveszély!

Ha a készülék szellőzőnyílásai le vannak zárva, akkor a hűtőközegkör szivárgása esetén gyúlékony gáz-levegő elegy szabadulhat fel.

- ▶ A készülék burkolatán és a beépítési burkolaton lévő szellőzőnyílásokat ne zárja le.

⚠ FIGYELMEZTETÉS – Tűzveszély!

Meghosszabbított hálózati csatlakozóvezeték és nem engedélyezett adapterek használata veszélyes.

- ▶ Ne használjon hosszabbító kábelt vagy többszörös csatlakozóaljzatot.
- ▶ Csak a gyártó által engedélyezett adaptereket és hálózati csatlakozóvezetéseket használjon.
- ▶ Ha a hálózati csatlakozóvezeték túl rövid, és nem áll rendelkezésre hosszabb hálózati csatlakozóvezeték, forduljon villanyszerelőhöz az épületvillamosság módosításáért.

Áthelyezhető többszörös csatlakozóaljzatok és hálózati tápegységek túlhevülhetnek, és tüzet okozhatnak.

- ▶ Áthelyezhető többszörös csatlakozóaljzatokat és hálózati tápegységeket ne helyezzen a készülékek hátoldalára.

1.7 Biztonságos használat

⚠ FIGYELMEZTETÉS – Áramütés veszélye!

A behatoló nedvesség áramütést okozhat.

- ▶ A készüléket csak zárt helyiségben használja.
- ▶ A készüléket ne tegye ki nagy hőnek és nedvességnek.
- ▶ A készülék tisztításához ne használjon magasnyomású vagy gőzsugaras tisztítógépet.

⚠ FIGYELMEZTETÉS – Fulladásveszély!

A gyermekek a csomagolóanyagokat a fejükre húzhatják vagy magukra tekerhetik, és megfulladhatnak.

- ▶ Gyermekektől tartsa távol a csomagolóanyagot.
 - ▶ Ne engedje, hogy gyermekek játsszanak a csomagolóanyaggal.
- A gyermekek az apró alkatrészeket belelegezhetnek vagy lenyelhetik, és megfulladhatnak tőlük.
- ▶ Gyermekektől tartsa távol az apró alkatrészeket.
 - ▶ Ne engedje, hogy gyermekek játsszanak az apró alkatrészekkel.

⚠ FIGYELMEZTETÉS – Robbanásveszély!

A hűtőkör sérülése miatt gyúlékony hűtőközeg távozhat és robbanhat fel.

- ▶ A leolvasztási folyamat felgyorsítására ne használjon más műszaki berendezéseket vagy hasonló eszközöket, mint a gyártó által ajánlottakat.
- ▶ A keményre fagyott élelmiszert tompa tárggyal, pl. fakanál nyelével válassza szét.

A gyúlékony hajtógázt tartalmazó termékek, pl. spray-k, illetve a robbanékony anyagok felrobbanhatnak.

- ▶ Ne tároljon gyúlékony hajtógázt tartalmazó termékeket és robbanékony anyagokat a készülékben.

⚠ FIGYELMEZTETÉS – Tűzveszély!

Az elektromos készülékek, pl. fűtőeszközök vagy elektromos jégkockakészítők kigyulladhatnak a készülék belsejében.

- ▶ Ne üzemeltessen elektromos készülékeket a készülék belsejében.

⚠ FIGYELMEZTETÉS – Sérülésveszély!

A szénsavas italokat tartalmazó tároló eszközök szétrobbanhatnak.

- ▶ Ne tároljon szénsavas italokat tartalmazó tárolóeszközöket a hűtő-tároló rekeszben.

Szemsérülés a gyúlékony hűtőközeg és a káros gázok következtében.

- ▶ Ne rongálja meg a hűtőközegkör csöveit és a szigetelést.

A készülék felbillenhet.

- ▶ Ne lépjen vagy támaszkodjon a lábazatra, a fiókokra, az ajtókra.

⚠ FIGYELMEZTETÉS – Égési sérülés veszélye!

A készülék hátoldalának egyes részei működés közben felforrósodnak.

- ▶ Soha ne érintse meg a forró részeket.

⚠ VIGYÁZAT – Egészségkárosodás veszélye!

Az élelmiszerek okozta szennyeződések elkerüléséhez vegye figyelembe a következő útmutatásokat.

- ▶ Ha az ajtót hosszabb ideig nyitva hagyja, a készülék rekeszeiben jelentősen megemelkedhet a hőmérséklet.
- ▶ Rendszeresen tisztítsa meg azokat a felületeket, amelyek érintkeznek az élelmiszerekkel, illetve a hozzáférhető lefolyórendszerrel.
- ▶ A nyers húst és halat megfelelő edényekben tárolja a hűtőben úgy, hogy ne érintkezzen más élelmiszerral, és ne is csepegjen ezekre.
- ▶ Ha a hűtő-/fagyasztógép hosszabb ideig üresen áll, a kapcsolja ki, olvassa le és tisztítsa meg a készüléket, az ajtót pedig hagyja nyitva a penészképződés elkerülésére.

A készülék fémalkatrészei vagy fémes megjelenésű alkatrészei alumíniumot tartalmazhatnak. Ha a savas élelmiszerek alumíniummal lépnek érintkezésbe, akkor az alumíniumionok átkerülhetnek az élelmiszerekbe.

- ▶ Ne fogyasszon szennyezett élelmiszereket.

1.8 Sérült készülék

⚠ FIGYELMEZTETÉS – Áramütés veszélye!

A sérült készülék és a sérült hálózati csatlakozóvezeték veszélyes.

- ▶ Soha ne használjon sérült készüléket.
- ▶ Miközben a készüléket leválasztja az elektromos hálózatról, soha ne a hálózati csatlakozóvezetékét húzza. Mindig a hálózati csatlakozóvezeték dugóját húzza.
- ▶ Ha a készülék vagy a hálózati csatlakozóvezeték vagy a földelővezeték megsérült, azonnal húzza ki a hálózati csatlakozóvezeték csatlakozódugóját, vagy kapcsolja le a biztosítószekrényben lévő biztosítékot.
- ▶ Forduljon a vevőszolgálathoz. → *Oldal 26*

A szakszerűtlen javítás veszélyes.

- ▶ A készüléket csak szakképzett személyek javíthatják.

hu Anyagi károk elkerülése

- ▶ A készülék javításához csak eredeti pótalkatrészeket szabad használni.
- ▶ Ha a készülék hálózati csatlakozóvezetéke vagy a készülék vezetéke megsérül, egyedi hálózati csatlakozóvezetékre vagy egyedi készülékvezetékre kell kicserélni, amely a gyártónál vagy vevőszolgálatánál kapható.

⚠ FIGYELMEZTETÉS – Tűzveszély!



A csövek sérülése esetén gyúlékony hűtőközeg és egészségre káros gázok léphetnek ki, illetve gyulladhatnak meg.

- ▶ A nyílt lángot, és a gyújtóforrásokat távol kell tartani a készüléktől.
- ▶ Szellőztesse ki a helyiséget.
- ▶ Kapcsolja ki a készüléket. → *Oldal 15*
- ▶ Húzza ki a hálózati csatlakozót vagy kapcsolja le a biztosítékot a biztosítékszekrényben.
- ▶ Forduljon a vevőszolgálathoz. → *Oldal 26*

2 Anyagi károk elkerülése

FIGYELEM

Ha tolvá mozgatja a készüléket, a görgők károsíthatják a padlót.

- ▶ A készüléket ezért molnárkocsin szállítsa.
- ▶ A készülék mozgatásánál használjon padlóvédő alátétet, és ne mozogjon cickakokban.

Ha ülőfelületként vagy fellépőként használja a készüléket, a lábamatot, a fiókokat vagy az ajtókat, az a készülék sérüléséhez vezethet.

- ▶ Ne lépjen vagy támaszkodjon a készülékre, a lábamatra, a fiókokra, az ajtókra.

Az olaj és zsír okozta szennyeződésektől a műanyag alkatrészek és az ajtó tömítések porózussá válhatnak.

- ▶ A műanyag alkatrészeket és az ajtó tömítéseket tartsa olaj- és zsírmentesen.

A készülék fémalkatrészei vagy fém megjelenésű alkatrészei alumíniumot tartalmazhatnak. Savas élelmiszerekkel érintkezve az alumínium korrodálódik és elszíneződik.

- ▶ Csak csomagolt élelmiszert tároljon a készülékben.

Ha a felszerelés részeit és a tartozékokat mosogatógépben tisztítja, akkor ezek elszíneződhetnek vagy deformálódhatnak.

- ▶ Tilos a felszerelés részeit és a tartozékokat mosogatógépben tisztítani.

3 Környezetvédelem és takarékoság

3.1 A csomagolási hulladék ártalmatlanítása

A felhasznált csomagolóanyagok környezetkímélők és újrahasznosíthatók.

- ▶ Az egyes összetevőket fajtánként szétválogatva ártalmatlanítsa.

3.2 Energiamegtakarítás

Ha megfogadja ezeket a tanácsokat, készüléke kevesebb áramot fogyaszt.

A felállítási hely kiválasztása

- A készüléket óvja a közvetlen nap-sugárzástól.
- A készüléket fűtőtestektől, tűzhelytől és más hőforrástól minél távolabb helyezze el:
 - 30 mm távolságra az elektromos vagy gáztűzhelyektől.
 - 300 mm távolságra az olaj- vagy széntüzelésű tűzhelyektől.
- Tartson 50 mm távolságot a falaktól.
- A külső szellőzőnyílásokat ne takarja le és ne torlaszolja el.

Energiamegtakarítás a használat során

Megjegyzés: A felszerelés elemeinek elrendezése nem befolyásolja a készülék energiafogyasztását.

- A készüléket csak rövid időre nyissa ki, és gondosan csukja be.
- A belső szellőzőnyílásokat és a külső szellőzőnyílásokat soha ne takarja le vagy zárja el.

- A megvásárolt élelmiszereket hűtőtáskában szállítsa, és gyorsan tegye be a készülékbe.
- A meleg élelmiszereket és italokat hagyja lehűlni, mielőtt behelyezné őket.
- A mélyhűtött áru hidegét kihasználhatja, ha felengedéshez a mélyhűtött árut a hűtőtérbe rakja.
- Az élelmiszerek között és a hátfal felé mindig hagyjon egy kis helyet.

4 Elhelyezés és csatlakoztatás

4.1 A csomagolás tartalma

Kicsomagolás után ellenőrizze az összes alkatrészt, hogy nem károsodott-e szállítás közben, valamint hogy hiánytalan-e a csomag. Kifogások esetén forduljon a kereskedőjéhez vagy a vevőszolgálatunkhoz → *Oldal 26*.

A csomag részei:

- Álló készülék
- Felszereltség és tartozékok ¹
- Szerelési útmutató
- Használati útmutató
- Vevőszolgálatok jegyzéke
- A garanciára vonatkozó dokumentumok ²
- Energiacímke
- Energiafogyasztásra és zajokra vonatkozó információk
- Információk a Home Connect-ről

¹ A készülék kivitelétől függően

² Nem minden országban

4.2 A felállítási helyre vonatkozó kritériumok

FIGYELMEZTETÉS

Robbanásveszély!

Ha a készülék túl kicsi helyiségben áll, akkor a hűtőközegkör szivárgása esetén gyúlékony gáz-levegő elegy jön létre.

▶ A készüléket csak olyan helyiségben állítsa fel, amelynek térfogata legalább $1 \text{ m}^3/8 \text{ g}$ hűtőközegre számítva. A hűtőközeg mennyisége az adattáblán látható.

→ "Készülék", Ábra **1/8**
Oldal 12

A készülék súlya a modelltől függően gyárilag akár 75 kg is lehet.

Kellően stabil aljzat szükséges, hogy elbírja a készülék súlyát.

A padló legyen sima.

Ezt a hűtőkészüléket $10 \text{ }^\circ\text{C}$ és $43 \text{ }^\circ\text{C}$ közötti környezeti hőmérsékleten történő használatra tervezték.

A készülék a megengedett helyiség-hőmérsékleten belül teljesen működőképes.

4.3 A készülék felszerelése

▶ A készüléket a mellékelt szerelési útmutató alapján szerelje fel.

4.4 A készülék előkészítése az első használatra

1. Távolítsa el az információs anyagokat.

2. Távolítsa el a védőfóliákat és a szállítási biztosítókat, pl. a ragasztócsíkokat és a kartont.

3. Tisztítsa meg első alkalommal a készüléket. → Oldal 19

4.5 A készülék elektromos csatlakoztatása

Előfeltétel: A készülék fekvő helyzetben történő szállítása, majd felállítása után legalább egy órát várjon, mielőtt a készüléket az elektromos hálózathoz csatlakoztatja.

1. A hálózati csatlakozóvezeték készülék-dugóját dugja a készüléken található aljzatba.

2. A készülék hálózati csatlakozóvezetékének a dugóját dugja a készülék közelében lévő csatlakozó-aljzatba.

A készülék csatlakoztatási adatait az adattábla tartalmazza.

→ "Készülék", Ábra **1/8**
Oldal 12

3. Ellenőrizze, hogy a hálózati csatlakozódugó teljesen be van-e nyomva.

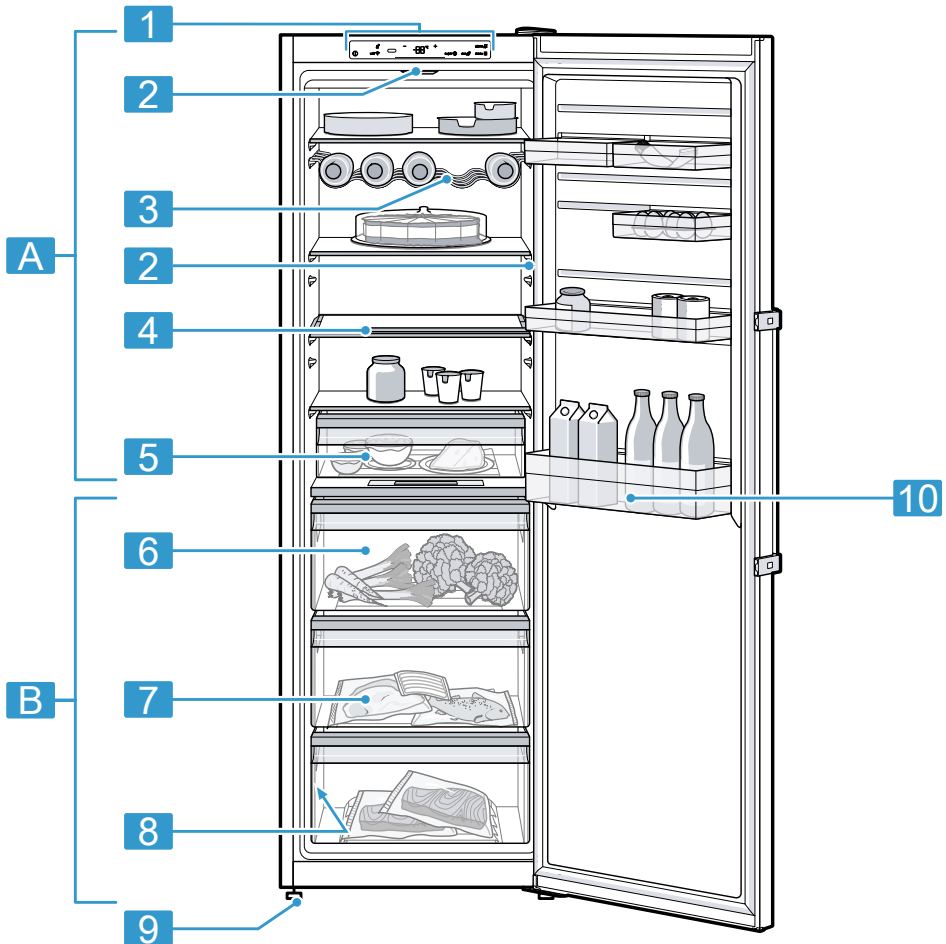
✓ A hőmérséklet-kijelzőn megjelenik egy animáció és a kezelőfelület le van zárva.

✓ A készülék üzemkész, ha az animáció befejeződött és az egyes hőmérséklet-kijelző világít.

5 Ismerkedés

5.1 Készülék

Itt áttekintést talál készülékének részeiről.



1

A Hűtőtér → *Oldal 18*

B Hűtő-tároló rekesz → *Oldal 19*

1 Kezelőmező → *Oldal 12*

2 Világítás¹

3 Palacktartó → *Oldal 13*

4 Variálható polc → *Oldal 13*

¹ A készülék kivitelétől függően

5 Kihúzható rekesz → Oldal 13

6 Gyümölcs- és zöldségtároló rekesz nedvességszabályozóval → Oldal 13

7 Hidegtároló rekesz → Oldal 14

8 Típustábla → Oldal 27

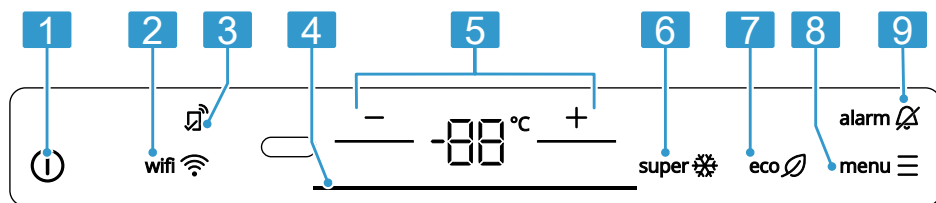
9 Becsavarható láb

10 Ajtópolc nagy palackokhoz → Oldal 14

Megjegyzés: A készülék és az ábrák a felszereltségtől és a mérettől függően eltérhetnek egymástól.

5.2 Kezelőfelület

A kezelőpanelen beállíthatja készülékének összes funkcióját, és információkat kaphat az üzemállapotról.



2

1 ① - be- vagy kikapcsolja a készüléket.

2 wifi 📶 be- vagy kikapcsolja az otthoni WLAN hálózatra (WiFi) való csatlakozást.

3 🏠 világít, ha a Home Connect alkalmazáson keresztül beállították a felhasználó által meghatározott beállításokat. További információkat a Home Connect alkalmazásban talál.

4 A fénycsáv optikai visszajelzést ad.

5 -/+ beállítja a hőmérsékletet.

6 super ❄️ - be- vagy kikapcsolja a következőt: Szuper funkció.

7 eco 🌿 be- vagy kikapcsolja az energiatakarékos üzemmódot.

8 menu ☰: bekapcsolja és kikapcsolja a beállítási üzemmódot.

9 alarm 🚨 - kikapcsolja a figyelmeztető hangjelzést.

6 Felszereltség

A készülék felszereltsége modellfüggő.

6.1 Polc

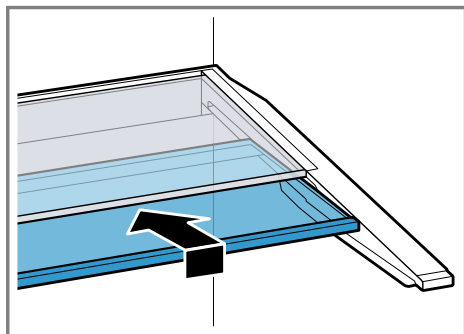
A polc igény szerinti elrendezéséhez vegye ki a polcot, és helyezze vissza más szintre.

→ "A polc eltávolítása", Oldal 20

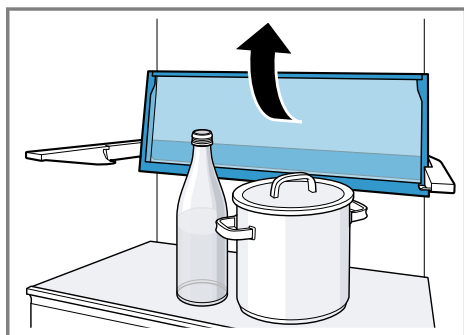
6.2 Variálható polc

A variálható polc olyankor hasznos megoldás, ha az alatta elhelyezkedő polcon magas terméket kíván tárolni, például kancsót vagy palackot.

A variálható polc elülső részét ki lehet húzni, és a variálható polc hátsó része alá lehet tolni.



Amennyiben több helyre van szüksége, a variálható polc elülső és hátsó részét felhajthatja.



6.3 Palacktartó

Tárolja biztonságosan a palackokat a palacktartón.

A palacktartó igény szerinti módosításához a palacktartót kivetheti, és visszahelyezheti más helyre.

→ "A polc eltávolítása", Oldal 20

6.4 Kihúzható rekesz

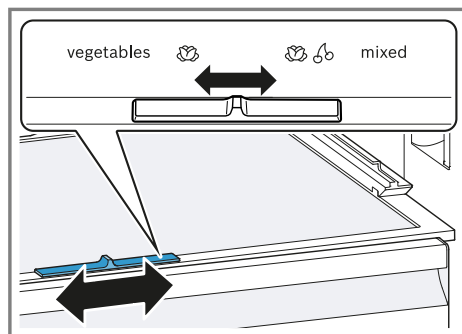
A feldolgozott élelmiszereket lefedve, a kihúzható rekeszben tárolja.

6.5 Gyümölcs- és zöldségtároló rekesz nedvességszabályozóval

A gyümölcs- és zöldségtároló rekeszben tároljon csomagolás nélküli friss gyümölcsöt és zöldséget.

A felvágott gyümölcsöt, zöldséget letakarva vagy légmentesen becsomagolva tárolja.

A nedvességszabályozó segítségével szabályozni lehet a levegő páratartalmát a gyümölcs- és zöldségtároló rekeszben. Így a friss gyümölcsöt és zöldséget a hagyományos tároláshoz képest akár kétszer hosszabb ideig is lehet tárolni.



A gyümölcs- és zöldségtároló rekesz páratartalmát a nedvességszabályozó eltolásával a benne tárolt élelmiszerek fajtája és mennyisége szerint állítsa be:

- Tolja jobbra alacsony páratartalomért 🌿🍌, ha túlnyomórészt gyümölcsöt, gyeges élelmiszereket

hu A kezelés alapjai

vagy nagy mennyiségű élelmiszert tárol.

- Tolja balra magas páratartalomért ☹, ha túlnyomórészt zöldséget vagy kis mennyiségű élelmiszert tárol.

A tárolt mennyiségtől és a tárolt terméktől függően kondenzvíz képződhet a gyümölcs- és zöldségtároló rekeszben.

A kondenzvizet törölje le száraz törülközővel, és a nedvességszabályozó segítségével állítson be alacsony páratartalmat.

A hidegre érzékeny gyümölcsöket és zöldségeket, pl. ananászt, banánt, citrusféléket, uborkát, cukkinit, paprikát, paradicsomot és burgonyát a készülék kivül tárolja 8 °C és 12 °C közötti hőmérsékleten a minőség és aroma megőrzése érdekében.

6.6 Hidegtároló rekesz

A hidegtároló rekesz alacsonyabb hőmérsékletén tárolja a romlandó élelmiszereket, pl. a halat, húst és kolbászt.

6.7 Ajtópolc

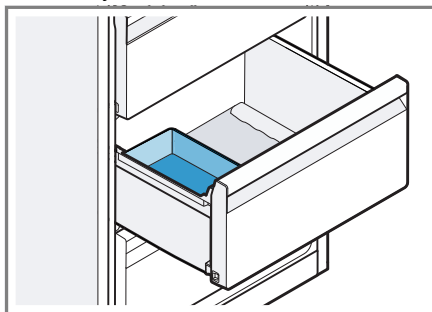
Az ajtópolc igény szerinti elrendezéséhez tolja el vagy vegye ki az ajtópolcot, és helyezze vissza más szintekre.

→ "Az ajtópolc eltávolítása", Oldal 21

Típek

- Kissé emelje meg az ajtópolcot mozgatáskor, ha teljesen tele van.

- Az élelmiszerek rendszerezéséhez helyezze az ajtópolcot a tartály rögzítőhornyába.



7 A kezelés alapjai

7.1 A készülék bekapcsolása



1. Csatlakoztassa a készüléket az elektromos hálózatra. → Oldal 10
Megjegyzés: Ha a készülék előzőleg a kezelőfelületen lett kikapcsolva, akkor tartsa 3 másodpercig lenyomva a ① gombot.
- ✓ A hőmérséklet-kijelzőn megjelenik egy animáció és a kezelőfelület le van zárva.
- ✓ A készülék üzemkész, ha az animáció befejeződött és az egyes hőmérséklet-kijelző világít.
- ✓ A készülék hűteni kezd.
2. Az **alarm** ☹ elemmel kapcsolja ki a figyelmeztető hangjelzést.
- ✓ A **alarm** ☹ gomb világitása kialszik, amint a készülék eléri a beállított hőmérsékletet.
3. Állítsa be a kívánt hőmérsékletet. → Oldal 15

7.2 Üzemeltetési útmutató

- Ha bekapcsolta a készüléket, akkor több óra is eltelhet, amíg eléri a beállított hőmérsékletet. Ne helyezzen be élelmiszert addig, amíg a készülék nem éri el a beállított hőmérsékletet.


- Az ajtó becsukásakor ügyeljen arra, hogy az ajtót ne torlaszolja el a tárolt termékek.
- Az ajtó bezárásával vákuum alakulhat ki. Az ajtót csak nehezen lehet újra kinyitni. Várjon egy kicsit, amíg a vákuum megszűnik.
- A készülék hőmérséklete a következő körülmények függvényében változik:
 - a készülék kinyitásának gyakorisága
 - betöltési mennyiség
 - a frissen berakott élelmiszerek hőmérséklete
 - Környezeti hőmérséklet
 - közvetlen napfény

7.3 A készülék kikapcsolása

1. A beállítási üzemmód bekapcsolásához nyomja meg az **menu**  elemet.
2. Tartsa lenyomva a  gombot 3 másodpercig.

7.4 Hőmérséklet beállítása

A hűtőtér hőmérsékletének beállítása

1. A beállítási üzemmód bekapcsolásához nyomja meg az **menu**  elemet.
2. Nyomja meg annyiszor a $-/+$ gombot, amíg a hőmérséklet-kijelzőn meg nem jelenik a kívánt hőmérséklet-beállítás.
A hűtőtér ajánlott hőmérséklete 4 °C.

8 Kiegészítő funkciók

Ismerje meg, milyen kiegészítő funkciókkal rendelkezik a készüléke.

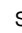


8.1 Szupererős hűtés

A Szupererős hűtés esetén a hűtőtér a lehető leghidegebbre hűt.

Kapcsolja be a Szupererős hűtés funkciót, mielőtt nagy mennyiségű élelmiszert helyez be a hűtőtérbe.

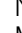
Megjegyzés: Ha be van kapcsolva a Szupererős hűtés funkció, megnövekedhet a zajszint.

Szupererős hűtés bekapcsolása

1. A beállítási üzemmód bekapcsolásához nyomja meg az **menu**  elemet.
2. Nyomja meg a **super**  gombot.
- ✓ A **super**  világít.

Megjegyzés: Mintegy 6 óra elteltével a készülék átkapcsol normál üzemre.

Szupererős hűtés kikapcsolása

- ▶ Nyomja meg a **super**  gombot.
- ✓ Megjelenik a korábban beállított hőmérséklet.

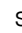

8.2 Energiatakarékos üzemmód

Az energiatakarékos üzemmóddal átkapcsolja a készüléket energiatakarékos üzembe.


A készülék automatikusan módosítja a hőmérsékletet.

Hűtőtér	6 °C
Hűtő-tároló rekesz	0 °C

Az energiatakarékos üzemmód bekapcsolása

1. A beállítási üzemmód bekapcsolásához nyomja meg az **menu**  elemet.
2. Nyomja meg a **eco**  gombot.
- ✓ A fénysáv zölden világít.

Az energiatakarékos üzemmód kikapcsolása:


- ▶ Nyomja meg a **eco**  gombot.
- ✓ Megjelenik a korábban beállított hőmérséklet.

8.3 Pihenő mód

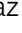


A Pihenő üzemmód minden olyan funkciót kikapcsol, amelyre nincs feltétlenül szükség.

Pihenő üzemmódban a következő funkciók ki vannak kapcsolva:


- Szupererős hűtés
- Riasztás
- Belső világítás
- Akusztikus jelzések
- Üzenetek a kezelőfelületen

Megjegyzés: Pihenő üzemmódban a kezelőfelület világítása kikapcsol. A **eco**  világít.

A Pihenő mód bekapcsolása

1. A beállítási üzemmód bekapcsolásához nyomja meg az **menu**  elemet.
 2. Tartsa nyomva az **eco**  elemet 6 másodpercig, amíg ki nem alszik a kijelzés.
- ✓ A **eco**  világít.

A Pihenő mód kikapcsolása


- ▶ Tartsa nyomva az **eco**  elemet 6 másodpercig.

9 Riasztás

9.1 Ajtóriasztás


Ha a készülék ajtaja hosszabb ideig nyitva van, bekapcsol az ajtóriasztás.

Az ajtóriasztás kikapcsolása

- ▶ Csukja be a készülék ajtaját, vagy nyomja meg az **alarm**  gombot.
- ✓ A figyelmeztető hangjelzés ezzel ki van kapcsolva.

9.2 Hőmérséklet-riasztás

Hőmérséklet-riasztás kikapcsolása

- ▶ Nyomja meg a **alarm**  gombot.
- ✓ A figyelmeztető hangjelzés ezzel ki van kapcsolva.

10 Home Connect

Ez a készülék hálózatba kapcsolható. Kapcsolja össze készülékét egy mobil eszközzel, hogy a funkciókat a Home Connect alkalmazással működtesse.

A Home Connect szolgáltatások nem minden országban állnak rendelkezésre. A Home Connect funkció rendelkezésre állása attól függ, hogy az Ön országában rendelkezésre állnak-e a Home Connect szolgáltatások. Ezzel kapcsolatos információkat itt talál: www.home-connect.com.

A Home Connect funkció használatához először hozza létre a kapcsolatot az otthoni WLAN-hálózattal (Wi-Fi¹) és a Home Connect alkalmazással.

A készülék bekapcsolása után várjon legalább 3 percet, amíg befejeződik a készülék belső inicializálása. Csak ezután üzemelje be a Home Connect funkciót.

A Home Connect alkalmazás végigvezeti Önt a teljes bejelentkezési folyamaton. Kövesse a Home Connect alkalmazásban megjelenő utasításokat és figyeljen oda az információkra.

¹ Wi-Fi a Wi-Fi Alliance bejegyzett védjegye.

Megjegyzések

- Ügyeljen a jelen használati útmutatóban található biztonsági előírásokra, és gondoskodjon arról, hogy ezeket akkor is betartsák, ha Ön a Home Connect alkalmazással működteti a készüléket.
→ "Biztonság", Oldal 3
- A készüléken végrehajtott műveletek mindig elsőbbséget élveznek. Ez idő alatt nem lehetséges a Home Connect alkalmazással való működtetés.

10.1 Home Connect beállítása

Előfeltétel: A készülék a felállítása helyén fogadja az otthoni WLAN-hálózatot (Wi-Fi).

1. Olvassa be a következő QR-kódot.



A QR-kódon keresztül telepítheti a Home Connect alkalmazást és csatlakoztathatja készülékét.

2. Kövesse a Home Connect alkalmazásban megjelenő utasításokat.

10.2 Az otthoni WLAN hálózatra (WiFi) való csatlakozás bekapcsolása

1. A beállítási üzemmód bekapcsolásához nyomja meg az **menu** ☰ elemet.
2. Nyomja meg a **wifi** 📶 gombot.

10.3 Az otthoni WLAN hálózatra (WiFi) való csatlakozás kikapcsolása

- ▶ Nyomja meg a **wifi** 📶 gombot.

10.4 A Home Connect szoftver frissítésének telepítése

Megjegyzés: Ha frissítés érhető el a Home Connect szoftverhez, akkor egy üzenet jelenik meg a Home Connect alkalmazásban.

Az aktuális szoftververzió a Home Connect alkalmazásban a készülék készülékinformációi alatt található.

- ▶ A(z) Home Connect szoftver frissítésének telepítéséhez kövesse a(z) Home Connect alkalmazás utasításait.
- ✓ Telepítés közben a kezelőfelület részben blokkolva van.

10.5 Home Connect beállítások visszaállítása

Ha problémák merülnek fel a készüléke otthoni WLAN hálózatra (WiFi) történő csatlakoztatása során, vagy ha a készülékét egy másik otthoni WLAN hálózatra (WiFi) szeretné csatlakoztatni, akkor visszaállíthatja a Home Connect beállításokat.

- ▶ Tartsa lenyomva az **wifi** 📶 elemet 7-10 másodpercig, amíg egy harmadik hangjelzés nem hallatszik.
- ✓ A Home Connect beállítások visszaállítása megtörtént.

10.6 Távdiagnosztika

A vevőszolgálat a távdiagnosztika segítségével hozzáférhet a készülékhez, amennyiben Ön erre irányuló kérésrel fordul a vevőszolgálathoz, a készülék csatlakozott a Home Connect szerverhez, valamint a távdiagnosztika az adott országban rendelkezésre áll.

Tipp: További információt, illetve útmutatást a távdiagnosztika elérhetőségével kapcsolatban a weboldal Se-

gítségnyújtás és támogatás részén talál: www.home-connect.com.

10.7 Adatvédelem

Vegye figyelembe az adatvédelmi útmutatásokat.

Amikor először csatlakoztatja készülékét egy internethez kapcsolódó otthoni hálózathoz, akkor készüléke a következő adatkategóriákat továbbítja a Home Connect szervernek (első regisztráció):

- Egyértelmű készülékazonosító (részei: készülékkulcsok, valamint a beépített Wi-Fi kommunikációs modul MAC-címe).
- A Wi-Fi kommunikációs modul biztonsági tanúsítványa (a kapcsolat informatikai biztonságáért).
- Otthoni készülékének aktuális szoftver- és hardververziója.
- Egy esetleges korábbi, gyári beállításokra való visszaállítás állapota.

Az első regisztráció előkészíti a Home Connect funkciók használatát, és csak abban az időpontban van rá szükség, amikor először kívánja használni a Home Connect funkciókat.

Megjegyzés: Vegye figyelembe, hogy a Home Connect funkciók csak a Home Connect alkalmazáshoz kapcsolódva használhatók. Az adatvédelemre vonatkozó információkat a Home Connect alkalmazásban talál.

11 Hűtőtér

A hűtőtérben halat, tejterméket, tojást, készételeket, pékárut, felbontott konzerveket és kemény sajtokat tárolhat.

A hőmérséklet 2 °C és 8 °C közötti értékre állítható be.

Hűtve tárolva lehetséges a gyorsan romló élelmiszerek rövid és középtá-

vú tárolása. Minél alacsonyabb a kiválasztott hőmérséklet, annál tovább maradnak frissek az élelmiszerek.

11.1 Tippek az élelmiszerek tárolására a hűtőtérben

- Csak friss, sértetlen élelmiszert tároljon.
- Az élelmiszereket lehetőleg becsomagolva vagy lefedve tárolja.
- Úgy helyezze az élelmiszert, hogy az ne a belső szellőzőnyílások előtt legyen és ne érintkezzen közvetlenül a hátfallal, mivel az akadályozza a levegő keringését és az élelmiszerek befagyhatnak.
- A meleg ételeket és italokat először hűtse le, azután tegye be a hűtőbe.
- Vegye figyelembe a gyártó által megjelölt eltarthatósági időt vagy fogyaszthatósági időt.

11.2 Hűtési zónák a hűtőtérben

A levegő cirkulációja folytán a hűtőtérben különböző hűtési zónák alakulnak ki.

Leghidegebb zóna

A leghidegebb zóna az elválasztó lapon és a nagy palackok tárolására alkalmas ajtópolcon van.

Tipp: A romlandó élelmiszereket, pl. halat, kolbászt, húst, a hűtő-tároló rekeszben tárolja.

→ "Hűtő-tároló rekesz", Oldal 19

Legmelegebb zóna

A legmelegebb hely az ajtó felső részénél van.

Tipp: A legmelegebb helyen tárolja a legkevésbé érzékeny élelmiszereket, pl. a kemény sajtot és a vaját. A sajt íze így jobban kibontakozhat, a vaj kenhető marad.

12 Hűtő-tároló rekesz

A hűtő-tároló rekeszben tovább marad frissen az élelmiszer, mint a hűtőtérben.

A hűtő-tároló rekeszben a hőmérséklet 0 °C közelében marad.

A hűtő-tároló rekesz alacsony hőmérséklete és optimális páratartalma biztosítja az ideális tárolási feltételeket könnyen romló élelmiszerekhez.

12.1 Tárolási idők a hűtő-tároló rekeszben 0 °C esetén

A tárolási idők az élelmiszer eredeti minőségétől függenek.

Élelmiszer	Tárolási idő
Friss hal, tenger gyümölcsei	max. 3 nap
Baromfihús, hús (főzve/sütve)	max. 5 nap
Marha-, sertés-, bárányhús, kolbászfélék (felvágott)	max. 7 nap
Füstölt hal, brokkoli	max. 14 nap
Saláta, édeskömény, sárgabarack, szilva	max. 21 nap
Lágy sajt, joghurt, túró, író, karfiol	max. 30 nap

13 Leolvasztás

13.1 Hűtőtér leolvasztása

A készülék hűtőtere automatikusan leolvasztja magát.

13.2 Kiolvasztás a hűtő-tároló rekeszben

A készülék hűtő-tároló rekesze automatikusan leolvasztja magát.

14 Tisztítás és ápolás

A hozzáférhetetlen helyek tisztítását az ügyfélszolgálatnak kell végeznie. Az ügyfélszolgálat által történő tisztítás költségekkel járhat.

14.1 A készülék előkészítése a tisztításhoz

- Kapcsolja ki a készüléket.
→ *Oldal 15*
- Válassza le a készüléket a hálózatról.
Húzza ki a hálózati csatlakozót vagy kapcsolja ki a biztosítékot a biztosítószekrényben.
- Minden élelmiszert vegyen ki a készülékből, és tárolja őket hűvös helyen.
Ha van, helyezzen hűtőakkukat az élelmiszerre.
- Vegye ki a felszerelés összes elemét és az összes tartozékot a készülékből. → *Oldal 20*
- A gyümölcs- és zöldségtároló rekesz fedelének kiszerelese

14.2 A gép tisztítása

FIGYELMEZTETÉS Áramütés veszélye!

A behatoló nedvesség áramütést okozhat.

- ▶ A készülék tisztításához ne használjon magasnyomású vagy gőzszugaras tisztítógépet.
- ▶ A készüléket ne használja nedves kézzel.

A lámpába vagy a kezelőelemekbe kerülő folyadék veszélyes lehet.

- ▶ A mosóvíz nem kerülhet a kezelőelemekbe vagy a világításba.

FIGYELEM

A nem megfelelő tisztítószer károsíthatja a készülék felületét.

- ▶ Ne használjon kemény súrolópárnát vagy tisztítószivacsot.
- ▶ Ne használjon karcoló vagy súroló tisztítószereket.
- ▶ Ne használjon magas alkoholtartalmú tisztítószeret.

Az éles vagy hegyes tárgyak megsérthetik az ajtópolc-síneket.

- ▶ Soha ne tisztítsa az ajtópolc-síneket éles vagy hegyes tárgyakkal, pl. késsel.

Ha a felszerelés részeit és a tartozékokat mosogatógépben tisztítja, akkor ezek elszíneződhetnek vagy deformálódhatnak.

- ▶ Tilos a felszerelés részeit és a tartozékokat mosogatógépben tisztítani.

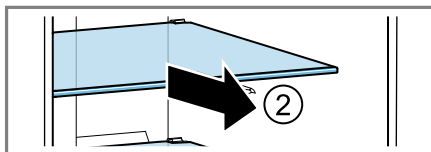
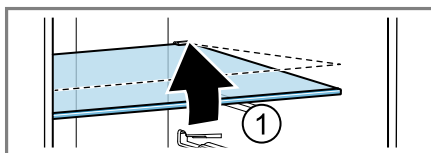
1. Készítse elő a készüléket a tisztításhoz. → *Oldal 19*
2. A készüléket, a felszerelés elemeit, a tartozékokat és az ajtó tömítéseket mosogatógéppel, langyos vízzel és egy kevés pH-semleges mosogatószerrel tisztítsa.
3. Puha, száraz törlőruhával alaposan törölje át.
4. Helyezze be a felszerelés elemeit és szerelje be a készülék kiszerezhető alkatrészeit.
5. Csatlakoztassa a készüléket az elektromos hálózatra. → *Oldal 10*
6. Helyezze be az élelmiszereket.

14.3 A felszerelés elemeinek eltávolítása

Ha alaposan meg szeretné tisztítani a felszerelés elemeit, akkor vegye ki ezeket a készülékből.

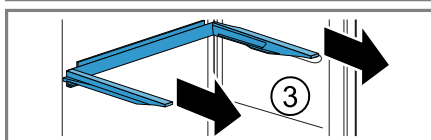
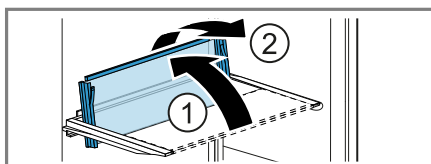
A polc eltávolítása

- ▶ Elöl emelje meg a polcot ①, húzza ki, majd vegye ki ②.

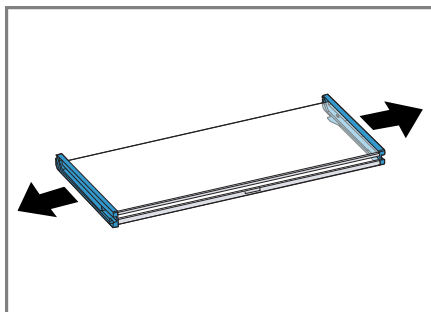


A variálható polc kivétele

1. Hajtsa fel a polc mindkét részét ①, vegye ki őket együtt ②, majd vegye ki a sínt ③.

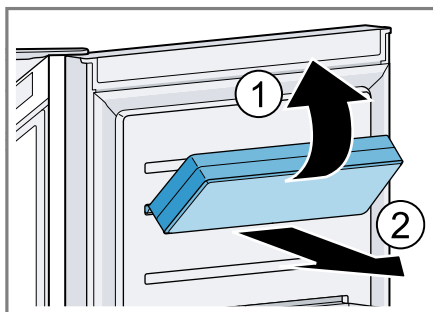


2. A polc szétszereléséhez távolítsa el az oldalsó tartókat.



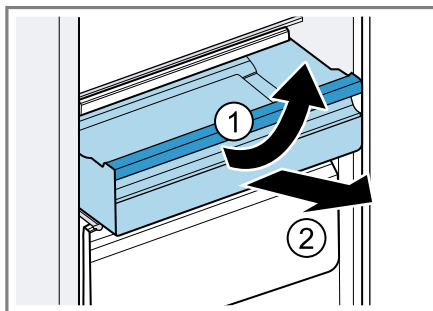
Az ajtópolc eltávolítása

- ▶ Az ajtópolcot emelje meg elől ①, majd távolítsa el ②.



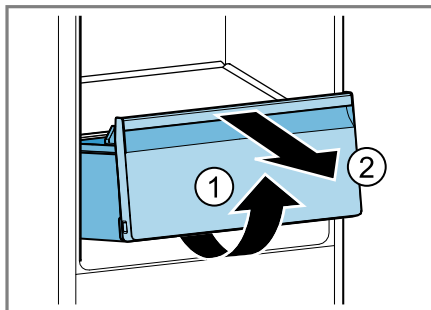
A kihúzható rekesz eltávolítása

1. Vegye ki a nagy palackokhoz való ajtópolcot. → *Oldal 21*
2. Húzza ki a kihúzható rekeszt ütközésig.
3. Emelje meg elől a kihúzható rekeszt ①, és vegye ki ②.



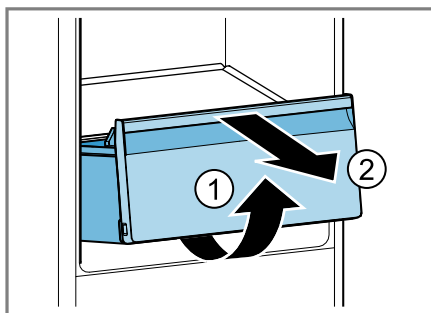
Gyümölcs- és zöldségtároló rekesz kivétele

1. Húzza ki ütközésig a gyümölcs- és zöldségtároló rekeszt.
2. Emelje meg elől a gyümölcs- és zöldségtároló rekeszt ①, és vegye ki ②.



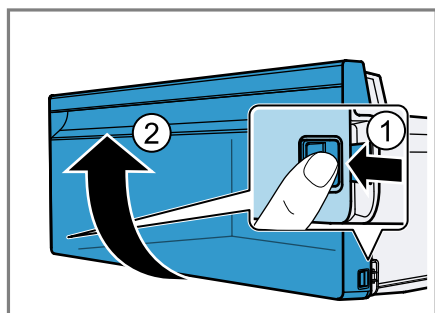
Hidegtároló rekesz kivétele

1. A hidegtároló rekeszt ütközésig húzza ki.
2. Emelje meg elől a hidegtároló rekeszt ①, és vegye ki ②.



Vegye le a rekesz előoldalát

- ▶ Nyomja be a rekesz oldalsó kampóit ①, és a rekesz előoldalát elforgatva vegye le a rekeszről ②.



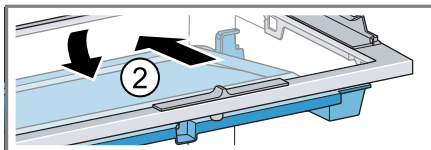
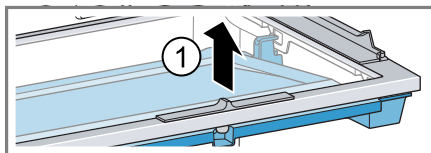
14.4 A készülék alkatrészeinek kiszérése

Ha alaposan meg szeretné tisztítani a készüléket, egyes alkatrészeit kiszerezheti.

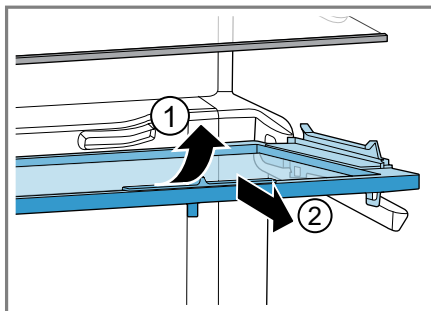
A gyümölcs- és zöldségtároló rekesz feletti polc kiszérése

1. Vegye ki a gyümölcs- és zöldségtároló rekeszt. → *Oldal 21*
2. Vegye ki a tárolórekeszt.
3. A gyümölcs- és zöldségtároló rekesz feletti polcot, illetve a gyümölcs- és zöldségtároló rekesz fedelét elől emelje meg, és kissé húzza ki.
4. A nedvességszabályozót tolja jobbra.

5. Mozdassa hátra ① és vegye ki lefelé ② a gyümölcs- és zöldségtároló rekesz fedelét.



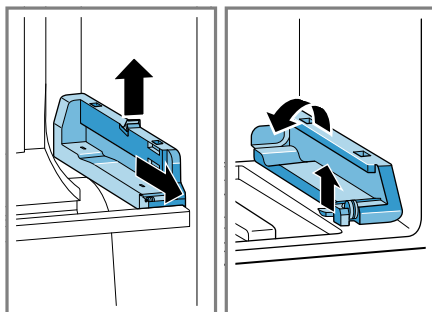
6. A gyümölcs- és zöldségtároló rekesz feletti polcot elől emelje meg ① és vegye ki ②.



Megjegyzés: A gyümölcs- és zöldségtároló rekesz feletti polc visszahehelyezésekor ügyeljen arra, hogy a gyümölcs- és zöldségtároló rekesz fedele megfelelően legyen behelyezve. A gyümölcs- és zöldségtároló rekesz fedele biztosítja az egyenletes levegőeloszlást és az optimális hűtést.

Tartósínek kivétele

- ▶ Lazítsa meg a tartókat, és vegye ki a tartósíneket.



15 Zavarok elhárítása

A készüléken fellépő kisebb zavarokat saját maga is elháríthatja. Tanulmányozza a zavarelhárításról szóló információkat, mielőtt a vevőszolgálathoz fordulna. Így módon elkerüli a felesleges költségeket.



⚠ FIGYELMEZTETÉS


Áramütés veszélye!

A szakszerűtlen javítás veszélyes.

- ▶ A készüléket csak szakképzett személyek javíthatják.
- ▶ A készülék javításához csak eredeti pótalkatrészeket szabad használni.
- ▶ Ha a készülék hálózati csatlakozóvezetéke vagy a készülék vezetéke megsérül, egyedi hálózati csatlakozóvezetésekre vagy egyedi készülékvezetésekre kell kicserélni, amely a gyártónál vagy vevőszolgálatánál kapható.

Hiba	Ok és hibaelhárítás
A készülék nem hűt, a kijelzők és a világítás világítanak.	<p>A kiállítási mód be van kapcsolva.</p> <ul style="list-style-type: none"> ▶ Tartsa nyomva az super ✳ elemet 10 másodpercig, amíg négy hangjelzés nem hallható. ✓ A kezelőfelületen rövid ideig megjelenik az "OF".
A LED-világítás nem működik.	<p>Különböző okok lehetségesek.</p> <ul style="list-style-type: none"> ▶ Hívja a vevőszolgálatot. <p>A vevőszolgálat számát a mellékelt vevőszolgálati jegyzékben találja.</p>
A hűtőgép egyre gyakrabban és hosszabb időre kapcsol be.	<p>A készüléket gyakran kinyitották.</p> <ul style="list-style-type: none"> ▶ A készülékajtót ne nyissa ki feleslegesen. <p>A külső szellőzőnyílások le vannak takarva.</p> <ul style="list-style-type: none"> ▶ Távoítsa el az akadályokat a külső szellőzőnyílásokról.

Hiba	Ok és hibaelhárítás
A hűtőgép egyre gyakrabban és hosszabb időre kapcsol be.	<p>Nem hiba. A modern hűtőgépek gyakrabban kapcsolnak be és különböző teljesítményfokozatokkal rendelkeznek a hatékonyabb hűtés érdekében.</p>  <ul style="list-style-type: none">▶ Távoítsa el az akadályokat a külső szellőzőnyílásoktól.▶ A készüléket fűtőtestektől, tűzhelytől és más hőforrástól a lehető legtávolabb helyezze el. A készüléket ne érje hosszabb ideig közvetlen napfény.▶ A készülék ajtaját csak a lehető legrövidebb időre nyissa ki.▶ A meleg ételeket és italokat tárolás előtt először hűtse le.
A hűtőtér hátoldalán fagyréteg képződik.	<p>Nem hiba. A modern hűtőgépek gondoskodnak a hűtőtér egyenletesebb hőmérsékletéről. A hűtőtár hátfala rendszeresen automatikusan leolvasztásra kerül.</p>  <ul style="list-style-type: none">▶ A készülék ajtaját csak a lehető legrövidebb időre nyissa ki.▶ Az élelmiszereket légmentesen csomagolja be vagy fedje le.▶ A meleg ételeket és italokat tárolás előtt először hűtse le.▶ Az élelmiszerek között és a belső falak felé mindig hagyjon egy kis helyet.
Home Connect nem működik megfelelően.	<p>Különböző okok lehetségesek.</p> <ul style="list-style-type: none">▶ Keresse fel a www.home-connect.com webhelyet.
A hőmérséklet-kijelzőn megjelenik az "E" vagy a "d".	<p>Az elektronika hibát észlelt.</p> <ol style="list-style-type: none">1. Kapcsolja ki a készüléket. → <i>Oldal 15</i>2. A készüléket válassza le a hálózatról. Húzza ki a hálózati csatlakozót vagy kapcsolja ki a biztosítékot a biztosítékszekrényben.3. Csatlakoztassa újra a készüléket 5 perc elteltével.4. Ha az üzenet még mindig megjelenik, hívja fel a vevőszolgálatot. <p>A vevőszolgálat számát a mellékelt vevőszolgálati jegyzékben találja.</p>

Hiba	Ok és hibaelhárítás
Figyelmeztető hangjelzés hallatszik, a alarm \otimes és a fényszín pirosan villog. Az ajtóriasztó be van kapcsolva.	A készülék ajtaja nyitva van. ▶ Csukja be a készülék ajtaját.
A hőmérséklet nagyon eltér a beállítástól.	Különböző okok lehetségesek. 1. Kapcsolja ki a készüléket. → <i>Oldal 15</i> 2. Kapcsolja be újra a készüléket kb. 5 perc elteltével. → <i>Oldal 14</i> ▶ Ha a hőmérséklet túl magas, akkor néhány óra múlva ellenőrizze újra a hőmérsékletet. ▶ Ha a hőmérséklet túl alacsony, akkor másnap ellenőrizze újra a hőmérsékletet.
A készülék morog, bugyborékol, zúg, gurgulázik, kattog vagy recseg.	Nem hiba. Egy motor jár, pl. hűtőaggregát, ventilátor. Hűtőközeg folyik át a csöveken. A motor, a kapcsolók vagy a mágnesszelepek be- vagy kikapcsolnak. Automatikus leolvasztás történik. Nincs tennivaló.
A készülék zajokat bocsát ki.	A készülék nem áll vízszintesen. ▶ Vízmértékkel és a becsavarható lábakkal állítsa be a készüléket.
	A készülék nem áll szabadon. ▶ Tartsa be a minimális távolságokat a készülék mellett.
	A felszerelés elemei billegnek vagy megszorulnak. ▶ Ellenőrizze a felszerelés kivehető elemeit, és esetleg tegye be őket újra.
	A palackok vagy az edények összeérnek. ▶ A palackokat vagy edényeket kissé tolja el egymástól.

15.1 Készülék öntesztjének elvégzése

Készüléke készülékönteszt-funkcióval rendelkezik, amely megjeleníti a hibákat, hogy a vevőszolgálat elháríthassa azokat.

1. Kapcsolja ki a készüléket.
→ *Oldal 15*

2. Válassza le a készüléket a hálózatról.
Húzza ki a hálózati csatlakozót vagy kapcsolja ki a biztosítékot a biztosítékszekrényben.

hu Tárolás és ártalmatlanítás

3. 5 perc elteltével csatlakoztassa a készüléket az elektromos hálózatra. → *Oldal 10*
- ✓ A hőmérséklet-kijelzőn megjelenik egy animáció és a kezelőfelület le van zárva.
- ✓ Ha a készülék öntesztjének befejeződése után 5 akusztikus jelzés hallatszik, értesítse a vevőszolgálatot.

16 Tárolás és ártalmatlanítás

16.1 A készülék üzemén kívül helyezése

1. Kapcsolja ki a készüléket.
→ *Oldal 15*
2. Válassza le a készüléket a hálózatról.
Húzza ki a hálózati csatlakozót vagy kapcsolja ki a biztosítékot a biztosítószekrényben.
3. Vegye ki az összes élelmiszert.
4. Tisztítsa meg a készüléket.
→ *Oldal 19*
5. A belső tér szellőzésének biztosítására hagyja nyitva a készüléket.

16.2 A régi készülék ártalmatlanítása

A környezetkímélő ártalmatlanításnak köszönhetően az értékes nyersanyagok újra felhasználhatók.

FIGYELMEZTETÉS

Egészségkárosodás veszélye!

A gyermekek bezárhatják magukat a készülékbe és életveszélybe kerülhetnek.

- ▶ A polcokat, tartókat ne vegye ki a készülékből, hogy a gyermekeknek megnehezítse a bemászást.
- ▶ Gyermekeket ne engedjen az elhasznált készülék közelébe.

FIGYELMEZTETÉS

Tűzveszély!

A csövek sérülése esetén gyúlékony hűtőközeg és egészségre káros gázok léphetnek ki, illetve gyulladhatnak meg.

- ▶ Ne rongálja meg a hűtőközegkör csöveit és a szigetelést.
1. Húzza ki a hálózati csatlakozóvezeték dugóját.
 2. Vágja el a hálózati csatlakozóvezetékét.
 3. Környezetkímélő módon ártalmatlanítsa a készüléket.

Az aktuális ártalmatlanítási lehetőségekről a szakkereskedőnél, ill. a települési közigazgatásnál vagy önkormányzatnál tájékozódhat.



Ez a készülék az elhasznált villamosági és elektronikai készülékekről szóló 2012/19/EU irányelvnek megfelelő jelölést kapott.

Ez az irányelv a már nem használt készülékek visszavételének és hasznosításának EU-szerte érvényes kereteit határozza meg.

17 Vevőszolgálat

A megfelelő környezetbarát tervezésről szóló rendelet szerint a működés szempontjából releváns eredeti pótalkatrészeket készülékének az Európai Gazdasági Térségben való forgalomba hozatalától számítva legalább 10 évig beszerezheti vevőszolgálatunknál.

Ezenkívül a további, működés szempontjából releváns és tartós eredeti pótalkatrészeket készüléke forgalom-

ba hozatalától számítva akár 15 évig beszerezheti vevőszolgálatunknál. További információkért kérjük, forduljon vevőszolgálatunkhoz.

Megjegyzés: A vevőszolgálat tevékenysége a gyártó helyben érvényes garanciális feltételeinek keretében ingyenes. A garancia minimális időtartama (a gyártó által magánfogyasztóknak nyújtott garancia) az Európai Gazdasági Térségben 2 év az érvényes helyi garanciális feltételeknek megfelelően. A garanciális feltételek nem érintik az Önt a helyi törvények szerint megillető egyéb jogokat vagy igényeket.

Az Ön országában érvényes garancia időtartamáról és garanciális feltételekről a mellékelt, szervizelérhetőségeket és garanciális feltételeket tartalmazó dokumentumon lévő QR-kódon keresztül, vevőszolgálatunktól, kereskedőjénél vagy weboldalunkról szerzhet részletes információkat.

A vevőszolgálat elérhetőségét a mellékelt, szervizelérhetőségeket és garanciális feltételeket tartalmazó dokumentumon lévő QR-kódon keresztül tekintheti meg.

17.1 Termékszám (E-Nr.), gyártási szám (FD) és sorszám (Z-Nr.)

Ha a vevőszolgálathoz fordul, tartsa kéznél készüléke termékszámát (E-Nr.), gyártási számát (FD) és sorszámát (Z-Nr.), amelyeket készüléke típusábláján talál.

→ "Készülék", Ábra **1**/**8** Oldal 12
Készüléke adatait és a vevőszolgálat telefonszámát gyorsan megtalálja, ha feljegyzí magának az adatokat.

18 Műszaki adatok

A hűtőközeg, a hasznos térfogat és további műszaki adatok az adattáblán található.

→ "Készülék", Ábra **1**/**8** Oldal 12
A modellre vonatkozó további információk az interneten a <https://eprel.ec.europa.eu/>¹ címen található. Ez az internetcím az Európai Unió hivatalos termékadatbankjára, az EPREL-re mutat. Kérjük, ott kövesse a modellkereséshez megjelenő utasításokat. A modell azonosítója az adattáblán található termékszám (E-Nr.) perjel előtti része. Másik megoldásként a modellazonosítót megtalálja az EU-energiacímke első sorában is.

A fényforrások száma modelltől függően változik.

Ez a termék D energiahatékonysági osztályú fényforrást tartalmaz.

A fényforrások cserealkatrészként rendelkezésre állnak, és csak megfelelően képzett szakszemélyzet cserélheti ki őket.

18.1 Információk a szabad és a nyílt forráskódú szoftvekről

Ez a termék olyan szoftvelemeket tartalmaz, amelyeket a szerzői jogok tulajdonosai szabad vagy nyílt forráskódú szoftverként engedélyeztek. A megfelelő licencinformációkat a háztartási készülék tárolja. A megfelelő licencinformációkhoz a Home Connect alkalmazáson keresztül is hozzáférhet: „Profil -> Jogi információk -> Licencinformációk”.² A licencinformációk a márkatermék weboldaláról is

¹ Csak az Európai Gazdasági Térség országai számára érvényes

² A készülék kivételétől függően

hu Megfelelőségi nyilatkozat

letölthetők. (Kérjük, keresse meg a termékek weboldalán készülékmodelljét és további dokumentumokat.) Alternatív megoldásként a megfelelő információkért használja az ossrequest@bshg.com vagy a BSH Hausgeräte GmbH, Carl-Wery-Str. 34, D-81739 München címet. Az érintett forráskód kérésre rendelkezésre áll. Kérjük, kérését küldje az ossrequest@bshg.com vagy a BSH Haus-

geräte GmbH, Carl-Wery-Str. 34, D-81739 München címre. Tárgy: „OSSREQUEST” Kérése feldolgozásának költségeit Önnek kell viselnie. Ez az ajánlat a vásárlás napjától számított három évig, ill. legalább arra az időszakra érvényes, amelyben támogatást és pótalkatrészeket kínálunk az adott készülékhez.


19 Megfelelőségi nyilatkozat

A BSH Hausgeräte GmbH ezennel kijelenti, hogy a Home Connect funkcióval ellátott készülék a(z) 2014/53/EU irányelvben foglalt alapvető követelményeknek és további vonatkozó rendelkezéseknek megfelel. A részletes RED megfelelőségi nyilatkozatot megtalálja az interneten a www.bosch-home.com webhelyen, készüléke termékoldalán a kiegészítő dokumentumok között.



2,4 GHz-es sáv (2400–2483,5 MHz): max. 100 mW

5 GHz-es sáv (5150–5350 MHz + 5470–5725 MHz): max. 150 mW

	BE	BG	CZ	DK	DE	EE	IE	EL	ES
	FR	HR	IT	CY	LI	LV	LT	LU	HU
	MT	NL	AT	PL	PT	RO	SI	SK	FI
	SE	NO	CH	TR	IS	UK (NI)			

5 GHz-es WLAN (Wi-Fi): Csak beltéri használatra.

AL	BA	MD	ME	MK	RS	UK	UA
----	----	----	----	----	----	----	----

5 GHz-es WLAN (Wi-Fi): Csak beltéri használatra.



Köszönjük, hogy Bosch háztartási készüléket vásárolt!

Regisztrálja most készülékét a MyBosch online felületen, és élvezze az alábbi előnyöket:

- Szakértői javaslatok és tippek a készülékéhez
- Opciók garanciahosszabbításhoz
- Kedvezmények tartozékokra és pótalkatrészekre
- Digitális használati utasítás és az összes készülékadat kéznél van
- Könnyű hozzáférés a Bosch háztartási készülékek vevőszolgálatához

Ingyenes és egyszerű regisztráció - mobiltelefonon is:

www.bosch-home.com/welcome

BOSCH
HOME APPLIANCES
SERVICE

Segítségre van szüksége? Itt megtalálja.

Szakértői tanácsadás a(z) Bosch háztartási készülékeivel kapcsolatban, támogatás problémák esetén vagy a(z) Bosch-szakértők által végzett javítás.

Tudjon meg mindent a sokféle lehetőségről, hogy a(z) Bosch Önt hogyan tudja támogatni:

www.bosch-home.com/service

Az összes ország elérhetősége a mellékelt szolgáltatásjegyzékben található.

BSH Hausgeräte GmbH

Carl-Wery-Straße 34
81739 München, GERMANY
www.bosch-home.com

A Bosch Company



9002054614 (060506)

hu