



Regisztrálja
készülékét most a
MyBosch online
felületen, és szerezzen
ingyenes előnyöket:
[bosch-home.com/
welcome](https://bosch-home.com/welcome)

Professional Pasta Attachment

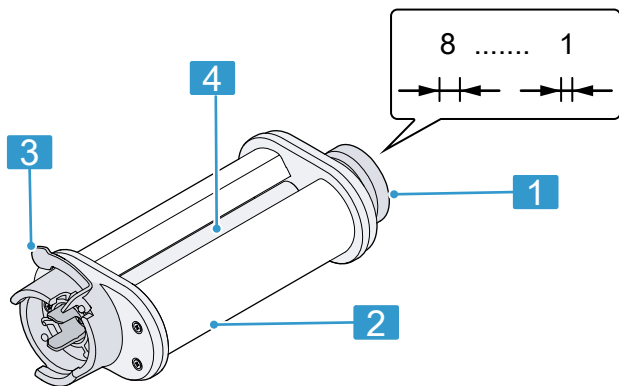
MUZ5NV1

MUZ5NV2

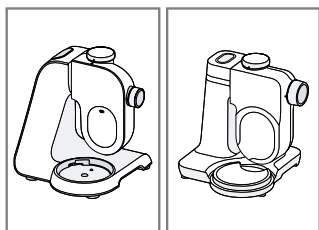
MUZ5NV3

[hu] Használati útmutató





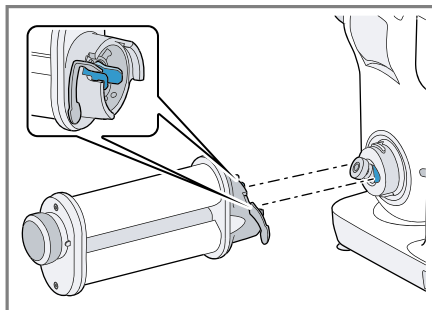
1



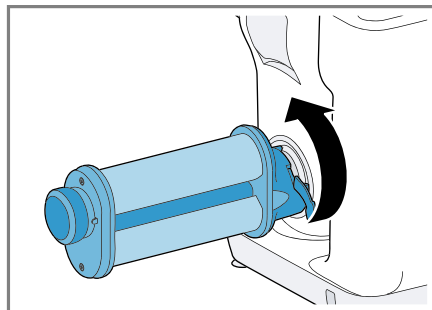
A

B

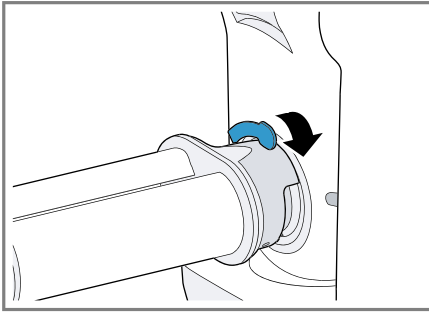
2



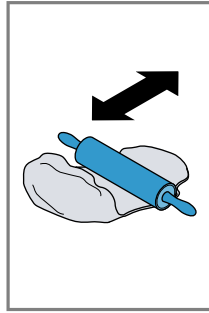
3



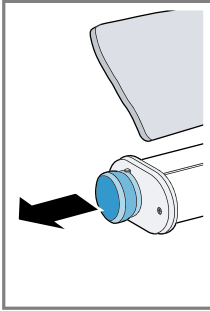
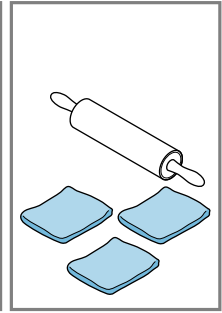
4



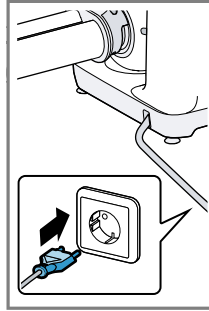
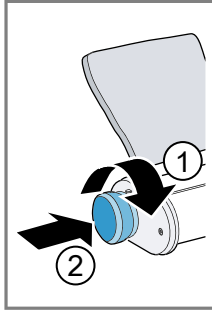
5



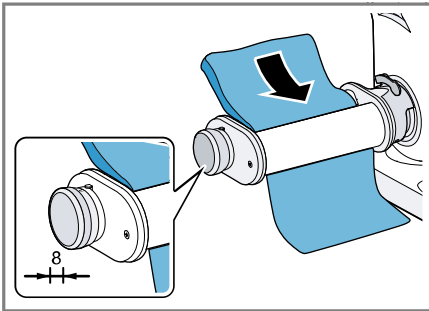
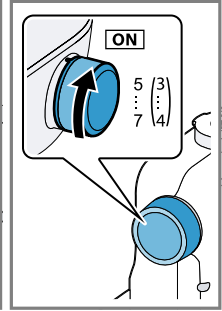
6



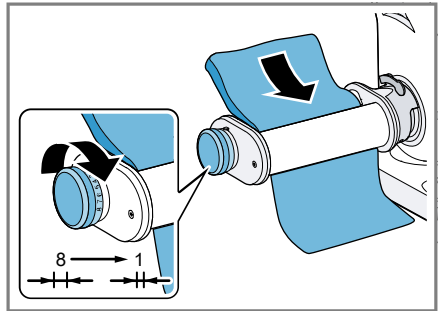
7



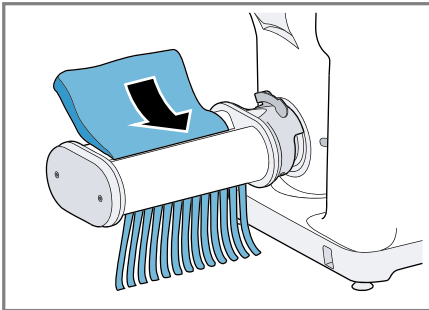
8



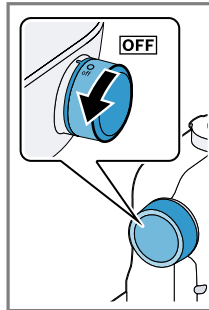
9



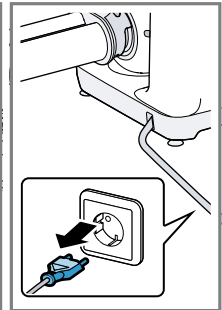
10

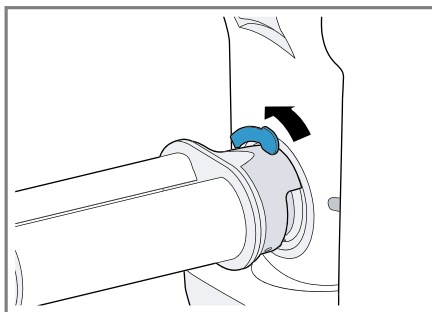


11

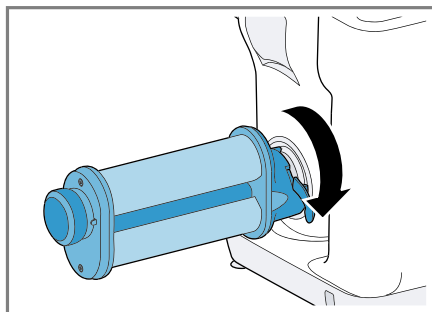


12

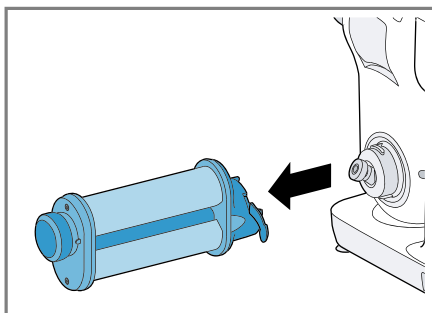















13



14



15

16

Biztonság

- Gondosan olvassa el ezt az útmutatót.
- Vegye figyelembe az alapgép utasításában foglaltakat.

A tartozékokat csak:

- a MUMS2, MUMS4, MUM5 sorozat konyhagépeivel használja.
 - eredeti alkatrészekkel és tartozékokkal.
 - tésztaalapok (MUZ5NV1), szélesmetélt (MUZ5NV2) vagy spagetti (MUZ5NV3) készítéséhez.
- ▶ Tartsa távol a kezét, haját, ruháját és egyéb eszközöket a forgó alkatrészekről.
- ▶ Ne nyúljon a hengerek közé.
- ▶ Soha ne az alapgépen szerelje össze a tartozékot!
- ▶ A tartozékot csak álló meghajtás mellett és áramtalanított (kon-nektorból kihúzott) készülékre tegye fel és vegye le.
- ▶ A tartozékot csak az arra szánt munkahelyzetben használja.

Dologi károk elkerülése

- ▶ Ne tegyen a hengerek közé semmilyen tárgyat.

Áttekintés

→ *Ábra* **1**

- | | |
|----------|--------------------------------------|
| 1 | Beállítógomb |
| 2 | Tészta készítő élőtét metéltlapokhoz |
| 3 | Zárókar |
| 4 | Hengerek |

Az alapgépek áttekintése

A tartozékokat különböző alapgépekkel használhatja együtt.

Készítse elő a konyhai robotgépét az ábrán látható módon.

→ *Ábra* **2**

- | | |
|----------|--|
| A | A MUMS4 vagy MUM5 sorozat konyhai robotgépei |
| B | A MUMS2 sorozat konyhai robotgépei |

Hogyan használja a tartozékokat?

Kövesse a képes útmutatót.

Tartozék felszerelése az alapkészülékre

→ *Ábra* **3** - **5**

Tészta előkészítése

→ *Ábra* **6**

Tésztaalapok készítése és további feldolgozása

→ *Ábra* **7** - **12**

A munka befejezése után

→ *Ábra* **13** - **15**

A gép és az alkatrészek tisztítása

- ▶ Tisztítsa meg az egyes alkatrészeket a táblázatban leírtaknak megfelelően.

→ *Ábra* **16**



Köszönjük, hogy Bosch háztartási készüléket vásárolt!

Regisztrálja most készülékét a MyBosch online felületen, és élvezze az alábbi előnyöket:

- Szakértői javaslatok és tippek a készülékéhez
- Opciók garanciahosszabbításhoz
- Kedvezmények tartozékokra és pótalkatrészekre
- Digitális használati utasítás és az összes készülékadat kéznél van
- Könnyű hozzáférés a Bosch háztartási készülékek vevőszolgálatához

Ingyenes és egyszerű regisztráció - mobiltelefonon is:

www.bosch-home.com/welcome

BOSCH
HOME APPLIANCES
SERVICE

Segítségre van szüksége? Itt megtalálja.

Szakértői tanácsadás a(z) Bosch háztartási készülékeivel kapcsolatban, támogatás problémák esetén vagy a(z) Bosch-szakértők által végzett javítás.

Tudjon meg mindent a sokféle lehetőségről, hogy a(z) Bosch Önt hogyan tudja támogatni:

www.bosch-home.com/service

Az összes ország elérhetősége a mellékelt szolgáltatásjegyzékben található.

BSH Hausgeräte GmbH

Carl-Wery-Straße 34

81739 München, GERMANY

www.bosch-home.com

A Bosch Company



8001391268 (060505)

hu