



# Induction hob with integrated ventilation system

PVS...B1...

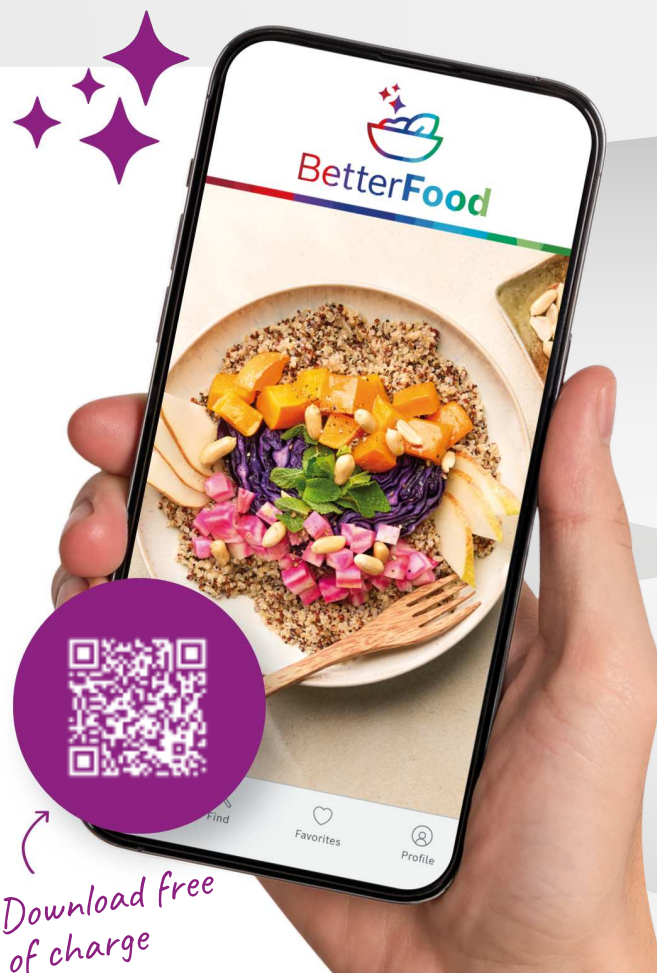
|      |                     |  |    |
|------|---------------------|--|----|
| [hu] | Használati útmutató | Indukciós főzőlap beépített elszívórendszerrel     | 2  |
| [ro] | Manual de utilizare | Plită cu inducție cu sistem de ventilație integrat | 20 |

## Bosch BetterFood app

Discover your new appliance with a thousand flexible recipes!

- Vegan, low-carb or gluten-free? You can adapt all the recipes to your preferences.
- Discover recipes for the ingredients you already have at home.
- Healthy cooking made easy thanks to the Nutri-Check health compass.
- Get the optimum settings for your connected appliances in recipes.

This app is only available in certain European countries and languages.



További információ és tájékoztatás az interneten található.  
Olvassa be a borító belső oldalán lévő QR kódot.



## Tartalomjegyzék

|    |                                       |    |    |                                     |    |
|----|---------------------------------------|----|----|-------------------------------------|----|
| 1  | Biztonság .....                       | 2  | 12 | PowerBoost .....                    | 11 |
| 2  | Dologi károk elkerülése .....         | 4  | 13 | Gyerekszár .....                    | 11 |
| 3  | Környezetvédelem és takarékoság ..... | 5  | 14 | Egyedi biztonsági lekapcsolás ..... | 11 |
| 4  | Megfelelő edények .....               | 6  | 15 | Alapbeállítások .....               | 12 |
| 5  | Ismerkedés .....                      | 6  | 16 | Edényteszt .....                    | 13 |
| 6  | Üzem módok .....                      | 8  | 17 | Tisztítás és ápolás .....           | 13 |
| 7  | Az első használat előtt .....         | 8  | 18 | Zavarok elhárítása .....            | 16 |
| 8  | A kezelés alapjai .....               | 8  | 19 | Ártalmatlanítás .....               | 17 |
| 9  | Elszívóvezérlés .....                 | 10 | 20 | Vevőszolgálat .....                 | 17 |
| 10 | CombiZone .....                       | 10 | 21 | Próbaételek .....                   | 18 |
| 11 | Időfunkciók .....                     | 11 |    |                                     |    |

## 1 Biztonság

Tartsa be a következő biztonsági előírásokat.

### 1.1 A figyelmeztetések definíciója

Itt találja a jelen útmutatóban szereplő figyelmeztetések jelentését.

#### FIGYELMEZTETÉS

Vegye figyelembe ezeket a figyelmeztetéseket az esetleges súlyos vagy halálos sérülések elkerülése érdekében.

#### FIGYELEM

Vegye figyelembe ezeket a figyelmeztetéseket a készülék sérülése vagy más anyagi károk elkerülése érdekében.

**Megjegyzés:** Ez fontos információkra hívja fel az Ön figyelmét.

### 1.2 Általános útmutatások

- Gondosan olvassa el ezt az útmutatót.
- Őrizze meg az útmutatót, a készülék adatlapját és a termékinformációkat a későbbi használat céljára, vagy az újabb tulajdonos számára.
- Ha szállítás közben megsérült a készülék, ne csatlakoztassa.

### 1.3 Rendeltetés szerű használat

A csatlakozódugó nélküli készüléket csak hivatalos engedéllyel rendelkező szakember csat-

lakoztathatja. Hibás csatlakoztatás miatt keletkezett károokra nem vonatkozik a garancia. Csak a szerelési útmutatónak megfelelő, szakszerű beszerelés esetén garantált az üzembiztonság. A szerelő felelős a felállítási helyen való kifogástalan működésért.

A készüléket csak a következőkre használja:

- ételek és italok készítésére.
- működését felügyelve. A rövid főzési folyamatokat mindig kövesse figyelemmel.
- a háztartásban és az otthoni környezet zárt helyiségeiben.
- legfeljebb 2000 méter tengerszint feletti magasságig.

Ne használja a készüléket:

- vízi vagy egyéb járművön.
- külső időzítővel vagy külön távirányítóval. Ez nem vonatkozik arra az esetre, ha az EN 50615 szabványban meghatározott készülékekkel történő üzemeltetés megszűnik.
- veszélyes vagy robbanásveszélyes anyagok és gőzök felszívására.
- apró alkatrészek vagy folyadék felszívására.

Ha aktív beültetett orvostechnikai eszközt (például szívritmus-szabályozót vagy defibrillátort) visel, ellenőrizze, hogy orvosa megfelel-e az Európai Közösségek Tanácsa 1990. június 20-i 90/385/EGK irányelvének illetve a EN 45502-2-1 és a EN 45502-2-2 szabványnak, il-

letve VDE-AR-E 2750-10 szerint lett-e kiválasztva, implantálva és programozva. Ha ezek a feltételek teljesülnek, és emellett nem fémből készült eszközöket (evő- és szedő eszközök, keverők stb.) valamint nem fém fogantyúval rendelkező edényeket használ, akkor jelen indukciós főzőfelület előírászerű használata nem jelent kockázatot.

#### 1.4 A használók körének korlátozása

Ezt a készüléket 8 év feletti gyermekek és csökkent testi, érzékszervi vagy mentális képességekkel, illetve kevés tapasztalattal és/vagy ismerettel rendelkező személyek is használhatják felügyelet mellett, vagy ha megtanították nekik a készülék biztonságos használatát és megértették a lehetséges veszélyeket. Gyermekek nem játszhatnak a készülékkel. A tisztítást és a felhasználói karbantartást gyermekek nem, ill. csak 15 év felett, kizárólag felügyelet mellett végezhetik. 8 évnél fiatalabb gyerekeket ne engedjen a készülék és a csatlakozóvezeték közelébe.

#### 1.5 Biztonságos használat

##### ⚠ FIGYELMEZTETÉS – Fulladásveszély!

A gyermekek az apró alkatrészeket belélegezhetik vagy lenyelhetik, és megfulladhatnak tőlük.

- ▶ Gyermekektől tartsa távol az apró alkatrészeket.
- ▶ Ne engedje, hogy gyermekek játsszanak az apró alkatrészekkel.

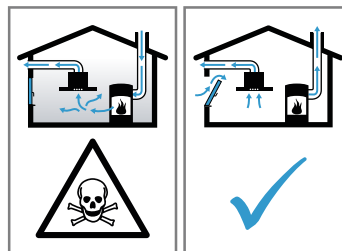
A gyermekek a csomagolóanyagokat a fejükre húzhatják vagy magukra tekerhetik, és megfulladhatnak.

- ▶ Gyermekektől tartsa távol a csomagolóanyagot.
- ▶ Ne engedje, hogy gyermekek játsszanak a csomagolóanyaggal.

##### ⚠ FIGYELMEZTETÉS – Mérgezés veszélye!

A visszaszívott égéstermékek mérgezést okozhatnak. A belső levegőtől függő tűzhelyek (pl. gáz-, olaj-, fa- vagy széntüzelésű fűtőberendezések, átfolyós vízmelegítők, melegvízkészítő rendszerek) elszívják az égéslevegőt a felállítási térből, és egy füstgáz-berendezésen (pl. kűrtőn) keresztül a szabadba vezetik az elhasznált gázt. Egy bekapcsolt páraelszívó készülékkel együtt működtetve a konyhából és a szomszédos helyiségekből elszívja a beltéri levegőt. Megfelelő szellőzés nélkül vákuum keletkezik. A kűrtőből vagy az elszívó aknából a mérgező

gázokat visszaszívja a lakóhelyiségekbe.



- ▶ Mindig gondoskodjon elegendő betáplált levegőről, ha a készüléket légkivezetéses üzemmódban egy beltéri levegőtől függő tűzhellyel egyidejűleg használja.
- ▶ Veszélytelen üzemeltetés csak akkor lehetséges, ha a tűzhely felállítási terében nem lépik túl a 4 Pa (0,04 mbar) vákuumot. Ez akkor érhető el, ha nem lezárható nyílásokon keresztül, pl. az ajtóknban, ablakokban, beépített levegőbefúvó/elszívó szekrényvel való összekötésben vagy más műszaki megoldások révén, az égéslevegő szabadon utána áramolhat. Egy levegőbefúvó/elszívó szekrény egyedül nem biztosítja a határérték betartását.
- ▶ Minden esetben kérje ki az illetékes kéményseprő mester tanácsát, aki a ház teljes szellőztető rendszerét meg tudja ítélni, és javasolja Önnek a megfelelő szellőztetési intézkedéseket.
- ▶ Ha a készüléket kizárólag keringtető üzemmódban használják, az üzemeltetés korlátozások nélkül lehetséges.

##### ⚠ FIGYELMEZTETÉS – Tűzveszély!

Veszélyes lehet és tüzesetet okozhat, ha a főzőlapot felügyelet nélkül hagyja, miközben zsírral vagy olajjal főz.

- ▶ A forró olajat és zsírt soha ne hagyja felügyelet nélkül.
- ▶ Soha ne kísérelje meg a tüzet vízzel eloltani, inkább kapcsolja ki a készüléket, majd a lángokat pl. egy fedővel vagy oltókendővel takarja le.

A főzőfelület nagyon felforrósodik.

- ▶ Soha ne tegyen gyúlékony tárgyakat a főzőfelületre vagy annak közvetlen közelébe.
- ▶ Soha ne tároljon tárgyakat a főzőfelületen.

A készülék forró.

- ▶ Ne tartson gyúlékony tárgyakat vagy sprayt a főzőfelület alatti fiókokban.

A főzőmező fedőlapjainak használata balesetet okozhat, pl. túlhevülhetnek, meggyulladhatnak vagy elpattanhatnak.

- ▶ Ne használja a főzőlapok fedőlapjait.

Minden használat után kapcsolja ki a főzőfelületet a főkapcsolóval.

- ▶ Ne várja meg, hogy a főzőfelület automatikusan kikapcsoljon, mivel már nem találhatók rajta fazekak és serpenyők.

A zsírszűrőkben lévő zsírlerakódások meggyuladhatnak.

- ▶ A készüléket soha ne üzemeltesse a zsírszűrő nélkül.
- ▶ Rendszeresen tisztítsa a zsírszűrőt.
- ▶ A készülék közelében soha ne használjon nyílt lángot (pl. flambírozás).
- ▶ A készüléket csak akkor szerelje fel egy szilárd tüzelőanyagokkal (pl. fa vagy szén) működő tűzhely fölé, ha a tűzhely zárt, le nem vehető burkolattal rendelkezik. Nem keletkezhet hulló szikra.

### ⚠ FIGYELMEZTETÉS – Égési sérülés veszélye!

Használat közben a készülék és a megérinthető részei felforrósodnak, különösen a ha a főzőlap kerettel rendelkezik.

- ▶ Legyen elővigyázatos és ne érintse meg a készülék fűtőelemeit.
- ▶ A 8 év alatti gyermekeket tartsa távol a készüléktől.

A főzőlap védőrácsa balesetet okozhat.

- ▶ Soha ne használjon védőrácsot a főzőlaphoz.

A fém tárgyak nagyon gyorsan felforrósodnak a főzőfelületen.

- ▶ Soha ne tegyen a főzőfelületre fém tárgyakat, pl. kést, villát, kanalat vagy fedőt.

A készülék üzem közben felforrósodik.

- ▶ Tisztítás előtt hagyja lehűlni a készüléket.
- ▶ Ha forró folyadék kerül a készülékbe, csak akkor távolítsa el a zsírszűrőt és a túlfolyó tartályát, amikor a készülék már lehűlt.

### ⚠ FIGYELMEZTETÉS – Áramütés veszélye!

A szakszerűtlen javítás veszélyes.

- ▶ A készüléket csak szakképzett személyek javíthatják.
- ▶ A készülék javításához csak eredeti pótalkatrészeket szabad használni.
- ▶ Ha a készülék hálózati csatlakozóvezetéke vagy a készülék vezetéke megsérül, egyedi

hálózati csatlakozóvezetékre vagy egyedi készülékvezetékre kell kicserélni, amely a gyártónál vagy vevőszolgálatánál kapható.

- ▶ Ha a készülék hálózati csatlakozóvezetéke megsérül, szakképzett személlyel kell kicseréltetni.

A sérült készülék és a sérült hálózati csatlakozóvezeték veszélyes.

- ▶ Soha ne használjon sérült készüléket.
- ▶ Soha ne használjon olyan készüléket, amelynek a felülete repedt vagy törött.
- ▶ Miközben a készüléket leválasztja az elektromos hálózatról, soha ne a hálózati csatlakozóvezetékét húzza. Mindig a hálózati csatlakozóvezeték dugóját húzza.
- ▶ Ha a készülék vagy a hálózati csatlakozóvezeték megsérült, azonnal kapcsolja le a biztosítékszekrényben lévő biztosítékot.
- ▶ Forduljon a vevőszolgálathoz. → *Oldal 17*

A behatoló nedvesség áramütést okozhat.

- ▶ A készülék tisztításához ne használjon magasnyomású vagy gőzsugaras tisztítógépet.

A forró készülékrészeknél az elektromos készülékek kábelszigetelése megolvadhat.

- ▶ Soha ne érintkezzen az elektromos készülékek csatlakozó kábele forró készülékrészekkel.

### ⚠ FIGYELMEZTETÉS – Sérülésveszély!

A főzőedények az edény alja és a főzőhely között keletkező folyadék miatt hirtelen megemelkedhetnek.

- ▶ A főzőhelyet és az edény alját mindig tartsa szárazon.

- ▶ Soha ne használjon fagyott edényt.

Vízfürdőben történő főzéskor a túlmelegedés hatására elpattanhat a főzőfelület és a főzőedény.

- ▶ Ügyeljen rá, hogy a vízfürdőbe helyezett főzőedény ne érjen hozzá a vízzel töltött edény aljához.

- ▶ Csak hőálló főzőedényt használjon.

A repedezett vagy törött felületű készülék vágási sérüléseket okozhat.

- ▶ Ne használja a készüléket repedezett vagy törött felülettel.

## 2 Dologi károk elkerülése

Itt található a leggyakoribb sérülések és a tippek azzal kapcsolatban, miként lehet azokat elkerülni.

| Sérülések | Ok                                 | Teendő                        |
|-----------|------------------------------------|-------------------------------|
| Foltok    | Felügyelet nélküli sütési folyamat | Figyelje a főzési folyamatot. |

| Sérülések  | Ok   | Teendő  |
|--|--|---|
| Foltok, kagylós törések                          | Kiömlött élelmiszerek, főként nagy cukortartalommal rendelkezők                              | Haladéktalanul távolítsa el egy üvegkaparóval.  |
| Foltok, kagylós törések vagy repedések az üvegen | Sérült edények, olyan edények, melyeken megolvadt a zománc, réz- vagy alumíniumaljú edények. | Használjon megfelelő és jó állapotú edényt.   |
| Foltok, elszíneződések                           | Nem megfelelő tisztítási módszerek.  | Csak üvegkerámiához alkalmas tisztítószer használjon, és a főzőlapot csak akkor tisztítsa, miután lehűlt. |
| Kagylós törések vagy repedések az üvegen         | Ütődések, leeső edény, konyhai kiegészítő, vagy egyéb kemény vagy hegyes tárgy.              | Főzés közben ne ütődjön az üvegnek semmi, és ne essen semmilyen tárgy a főzőfelületre.                    |
| Karcolások, elszíneződések                       | Durva felületű edényalj, vagy az edény csúsztatása a főzőfelületen.                          | Ellenőrizze az edényt. Az edényeket felemelve helyezze át.  |
| Karcolások                                       | Só, cukor vagy homok   | Ne használja a főzőfelületet munka- vagy lera-kóhelyként.   |
| Károsodások a készüléken!                        | Főzés fagyott edénnyel.  | Soha ne használjon fagyott edényt.  |
| Károsodások az edényen vagy a készüléken         | Főzés üres edénnyel.   | Soha ne helyezze az edényt üresen forró főzőzónára és ne hevítse.   |
| Az üveg sérülései                                | Megolvadt anyag a forró főzőzónán vagy forró fedő az üvegen.                                 | Ne helyezzen sütőpapírt, alufóliát, műanyag edényeket vagy fedőt a főzőlapra.                             |
| Túlhevítés                                       | Forró edények a kezelőfelületen vagy a kereken.  | Soha ne tegyen forró edényeket ezekre a felületekre.  |

## 3 Környezetvédelem és takarékoság

### 3.1 A csomagolási hulladék ártalmatlanítása

A felhasznált csomagolóanyagok környezetkímélők és újrahasznosíthatók.

- ▶ Az egyes összetevőket fajtánként szétválogatva ártalmatlanítsa.

### 3.2 Energiamegtakarítás

Ha megfogadja ezeket a tanácsokat, készüléke kevesebb energiát fogyaszt.

Az főzési zónát az edény méretének megfelelően válasszuk ki. Helyezze középre az edényt.

Olyan edényeket használjon, melyek aljának átmérője megegyezik a főzőhely átmérőjével.

**Tipp:** Az edénygyártók sokszor az edény felső átmérőjét adják meg. Ez gyakran nagyobb mint az alsó átmérő.

- ✓ A nem illeszkedő edények vagy a nem teljesen lefedett főzőzónák sok energiát fogyasztanak.

Az edényt fedje le egy megfelelő méretű fedővel.

- ✓ Fedél nélkül történő főzéskor a készüléknek sokkal több energiára van szüksége.

A fedelet lehetőleg ritkán emelje meg.

- ✓ Ha a fedelet megemeli, sok energia távozik.

Használjon üvegfedőt.

- ✓ Az üvegfedő használatával anélkül is beelát az edénybe, hogy meg kellene emelnie a fedelet.

Egyenes aljú fazekakat és serpenyőket használjon.

- ✓ A nem egyenletes aljú edények növelik az energiafogyasztást.

Az élelmiszer-mennyiségnek megfelelő edényt használjon.

- ✓ A kevés élelmiszert tartalmazó nagy edények felmelegítéséhez több energia szükséges.

Kevés vízzel forraljon.

- ✓ Minél több víz van az edényben, annál több energia szükséges a felmelegítéshez.

Időben váltson vissza alacsonyabb főzési fokozatra.

Használjon megfelelő továbbfőzési fokozatot.

- ✓ Túl magas továbbfőzési fokozat esetén energiát pazarol el.

A ventilátorfokozatot igazítsa a konyhai pára mértékéhez.

- ✓ Az alacsonyabb ventilátorfokozat alacsonyabb energiafogyasztást jelent.

Intenzív konyhai pára esetén idejében válasszon magasabb ventilátorfokozatot.

- ✓ A szagok kevésbé oszlanak el a térben.

Kapcsolja ki a készüléket, ha már nincs rá szükség.

Főzés közben gondoskodjon megfelelő szellőztetésről.

- ✓ A készülék hatékonyabban és kisebb zajszinttel működik.

A megadott időközönként tisztítsa meg vagy cserélje ki a szűrőt.

- ✓ A szűrő hatásfoka változatlan marad.

## 4 Megfelelő edények

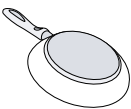
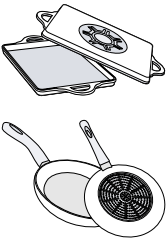
Egy indukciós főzéshez alkalmas edénynek ferromágneses talppal kell rendelkeznie, vagyis vonzania kell a mágneset, illetve a talpának meg kell felelnie a főzőzóna

méretének. Ha a készülék nem ismer fel egy edényt egy főzőzónán, akkor helyezze az edényt a következő legkisebb átmérőjű főzőzónára.

### 4.1 Edények méretei és tulajdonságai

Az edény megfelelő felismeréséhez figyelembe kell venni az edény méretét és anyagát. Minden edény alja legyen teljesen egyenes és sima.

Ellenőrizze a főzőedény alkalmasságát a Edényteszt használatával.

| Főzőedény  | Anyagok  | Tulajdonságok   |
|--|--|---|
| Ajánlott főzőedény<br> | Nemesacél edény többrétegű talppal, amely jól eloszlatja a hőt.<br><br>Ferromágneses edények zománcozott acélból vagy öntöttvasból, illetve speciális nemesacél indukciós edények. | Ez az edény egyenletesen oszlatja el a hőt, gyorsan felmelegszik és garantáltan felismerhető.<br><br>Ez az edény gyorsan felmelegszik és garantáltan felismerhető.  |
| Alkalmas<br>          | Az alj nem teljesen ferromágneses.<br><br>Alumínium részekkel rendelkező edényalj.   | Ha a ferromágneses terület átmérője kisebb az edény aljánál, akkor csak a ferromágneses felület melegszik fel. A hő így nem oszlik el egyenletesen.<br><br>Ezek az edényaljak csökkentik a ferromágneses felület méretét, így csak kisebb teljesítmény adható le az edénynek. Adott esetben a készülék nem vagy csak részben ismeri fel, és ezért nem melegíti fel kellőképpen ezeket az edényeket. |
| Nem alkalmas   | Normál, vékony acél-, üveg-, agyag-, réz- vagy alumíniumedények.   |   |

#### Megjegyzések

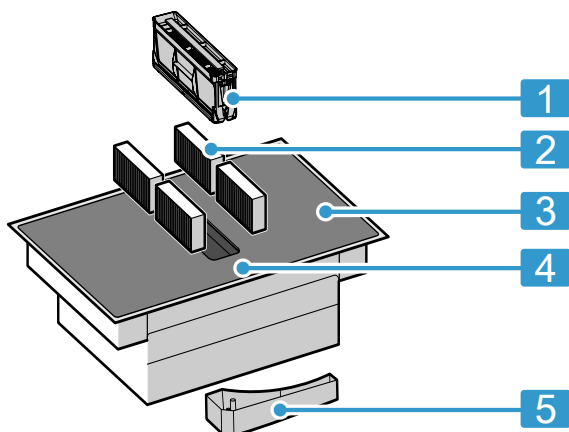
- A főzőfelület és az edény között egyáltalán ne használjon adapterlapokat.

- Ne melegítsen üres edényt, illetve ne használjon vékony aljú edényt, mivel túlságosan felmelegedhet.

## 5 Ismerkedés

### 5.1 Az Ön új készüléke

Információk új készülékéhez



#### Sz. Megnevezés

- Zsírszűrő
- Szagszűrő légkeringetési üzemmódban vagy zajszűrő légkivezetési üzemmódban <sup>1</sup>
- Főzőfelület
- Kezelőfelület
- Túl folyó tartálya

### 5.2 Kiegészítő tartozékok

A készülék beépítési típusától függően különböző tartozékok kaphatók, amelyeket a szaküzletekben, a vevőszolgálatnál, illetve hivatalos internetes oldalunkon szerezhet be.

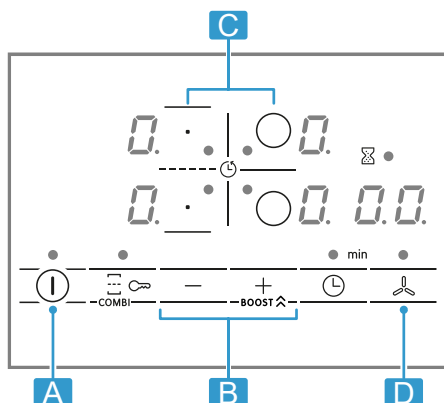
- Légkivezetési készlet
- Légkeringetési készlet
- Szagszűrő légkeringetési üzemmódban

<sup>1</sup> A készülék kivitelétől függően.

- Zajsűrő légekivezetéses üzemmódhoz

### 5.3 Kezelőegység

Egyes részletek, például a szín és a forma, eltérhetnek a képen láthatótól.



| Betű | Megnevezés         |
|------|--------------------|
| A    | Főkapcsoló         |
| B    | Beállítási terület |
| C    | Főzőzóna           |
| D    | Elszívószenzor     |

**Megjegyzés:** Tartsa mindig tisztán és szárazon a kezelőfelületet.

**Tipp:** Az edényeket soha ne helyezze a kijelzők és a gombok közelébe. Az elektronika túlmelegedhet.

### Választószenzorok

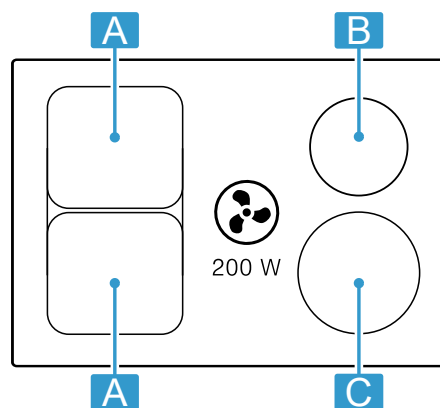
| Szenzor | Funkció                                  |
|---------|--|
| ⓘ       | Főkapcsoló                               |
| ○/□     | Főzőzóna kiválasztása                    |
| -/+     | Beállítások kiválasztása                 |
| BOOST ↗ | PowerBoost<br>Intenzív ventilátorfokozat |
| ☰       | CombiZone                                |
| ☞       | Gyerekzár                                |
| ⌚       | Időzítés funkció                         |
| ☹       | Manuális elszívóvezérlés                 |

### Kijelzések

| Kijelzés | Funkció                                  |
|----------|--|
| 1-9      | Főzési fokozatok                         |
| b        | PowerBoost<br>Intenzív ventilátorfokozat |
| 1-3      | Ventilátorfokozatok                      |

### 5.4 A főzőzónák elosztása

A megadott teljesítményt az IEC/EN 60335-2-6 irányelvben leírt szabványfázekakkal mérték. A teljesítmény az edény méretétől és anyagától függően változhat.



| Terület        | Legnagyobb teljesítmény                                  |
|----------------|--|
| A Ø 21 cm ☐☐   | 9. teljesítményfokozat<br>PowerBoost<br>2200 W<br>3700 W |
| A 21 x 38 cm ☐ | 9. teljesítményfokozat<br>3600 W                         |
| B Ø 18 cm      | 9. teljesítményfokozat<br>PowerBoost<br>1800 W<br>3100 W |
| C Ø 21 cm      | 9. teljesítményfokozat<br>PowerBoost<br>2200 W<br>3700 W |

### 5.5 Főzőzóna

Mielőtt főzni kezd, ellenőrizze, hogy az edény mérete illeszkedik-e ahhoz a főzőzónához, amelyen főz:

| Terület | Főzőzóna típusa                 |
|---------|---------------------------------|
| ○/☐☐    | Egykörös főzőzóna               |
| ☐       | Kombinált főzőhelyek → Oldal 10 |

### 5.6 Maradékhő-kijelzés

A főzőfelület mindegyik főzőzónájához külön maradékhő-kijelzéssel rendelkezik. Amíg a maradékhő-kijelzés világít, ne érintse meg a főzőzónát.

| Kijelzés | Jelentés          |
|----------|-------------------|
| H        | A főzőzóna forró. |
| h        | A főzőzóna meleg. |

### 5.7 Telítettségekijelzés

A főzőlap telítettségekijelzéssel rendelkezik. A szagsűrő telítettsége esetén az F világít és a szűrőt ki kell cserélni. → "Szag- vagy zajsűrő", Oldal 15

## 6 Üzemmodok

A készüléket légkivezetéses vagy légkeringetéses üzemmódban használhatja.

### 6.1 Kivezetéses üzemmód

A beszívott levegőt a zsírszűrők megtisztítják, és egy csőrendszeren keresztül elvezetik a szabadba.



A levegő nem vezethető el olyan kürtőbe, amely gázzal vagy más tüzelőanyaggal működő készülékek égéstermékének elvezetésére szolgál (ez légkeringetéses készülékekre nem vonatkozik).

- Ha az elhasznált levegőt üzemen kívül lévő füst- vagy füstgázvezető kürtőbe vezetik el, be kell szerezni az illetékes kéményseprő mester hozzájárulását.
- Ha az elhasznált levegőt a külső falon vezetik keresztül, teleszkópos beépített szekrényt kell használni.

### 6.2 Légkeringetéses üzemmód

A beszívott levegőt a zsírszűrő és egy szagszűrő megtisztítja, majd a készülék visszavezeti a helyiségbe.



A szagok megkötéséhez légkeringetéses üzemmódban be kell építenie egy szagszűrőt. A készülék légkeringetéses üzemmódban történő üzemeltetésének különböző lehetőségeit tekintse meg katalógusunkban, vagy kérdezze meg a szakkereskedőt. A szükséges tartozékot a szaküzletben, a vevőszolgálatnál vagy az online áruházban vásárolhatja meg.

**Megjegyzés:** Intenzív és hosszan tartó főzés során nedvesség kerül a helyiség levegőjébe. Ha a készüléket légkeringetéses üzemmódban használja, javasoljuk a konyha megfelelő szellőztetését, pl. egy ablak rövid időre történő kinyitásával, a felesleges nedvesség eltávolítása érdekében.

## 7 Az első használat előtt

Vegye figyelembe a következő ajánlásokat.

### 7.1 Első tisztítás

Távolítsa el a csomagolóanyag maradványait és nedves kendővel törölje le a felületet. Az ajánlott tisztítószer listáját a hivatalos weboldalunkon találja: [www.bosch-home.com](http://www.bosch-home.com).

Ápolással és tisztítással kapcsolatos további információk. → Oldal 13

### 7.2 A készülék előkészítése

A helyes működéshez a komponenseket ebben a sorrendben helyezze el:

1. Helyezze be a szűrőt.
2. Helyezze be a fém zsírszűrőt.

**Megjegyzés:** A készüléket soha ne használja fém zsírszűrő és a túlfolyó tartálya nélkül.

### 7.3 Főzés indukcióval

Az indukciós főzőfelület néhány dologban eltér a hagyományos főzőfelületektől és használata számos olyan

előnnyel jár, mint például az idő- és energia-megtakarítás sütés és főzés során, valamint könnyebb kezelés és tisztítás. Emellett jobban szabályozható a hőmennyiség, mivel a hő közvetlenül az edényben képződik.

### 7.4 Főzőedény

Az ajánlott főzőedények listáját a hivatalos weboldalunkon találja: [www.bosch-home.com](http://www.bosch-home.com).

További információk a megfelelő főzőedénnyel kapcsolatban. → Oldal 6

### 7.5 Üzemmod beállítása

A készüléket gyárilag légkeringetéses üzemmóddal beállítva szállítjuk.

Ha a főzőlapot a szabadba vezető légelvezetéssel szerelték fel, a **c1 7** beállításban kell ezt az üzemmódot konfigurálni. További információk a következő fejezetben találhatóak:

→ "Alapbeállítások", Oldal 12

## 8 A kezelés alapjai

### 8.1 A főzőlap be- és kikapcsolása

- ▶ Kapcsolja be vagy ki a főzőlapot a **Ⓢ** főkapcsolóval. A főzőlap automatikusan kikapcsol, ha valamennyi főzőzóna 20 másodpercnél hosszabb ideig ki van kapcsolva.

### ReStart

- ▶ Ha a kikapcsolást követő első 4 másodpercben bekapcsolja a főzőlapot, a főzőlap az addigi beállításokkal kezd el üzemelni.

### 8.2 A főzőzónák beállítása

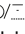
A kívánt választható teljesítményfokozat kiválasztásához érintse meg az **+** vagy az **-** elemet.

Minden teljesítményfokozat rendelkezik egy köztes fokozattal is. Ezt egy pont jelöli.

### Teljesítményfokozat

|   |                                    |
|---|------------------------------------|
| 1 | Legalacsonyabb teljesítményfokozat |
| 9 | Legmagasabb teljesítményfokozat    |

### Válasszon főzőzónát és teljesítményfokozatot

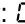
- A főzőzóna kiválasztásához kattintson a  elemre.
  - A következő 10 másodpercben válassza ki a beállítási tartományban a kívánt teljesítményfokozatot:
    - ▶ Koppintson a + gombra a 9 teljesítményfokozat megjelenítéséhez.
    - ▶ Koppintson a – gombra a 4 teljesítményfokozat megjelenítéséhez.
- ✓ A teljesítményfokozat be van beállítva.

**Megjegyzés:** Ha nincs edény a főzőzónán, vagy az edény nem megfelelő, villog a kiválasztott teljesítményfokozat. Bizonyos idő elteltével a főzőzóna kikapcsol.

### QuickStart

- ▶ Ha egy edényt a főzőzónára helyez, mielőtt a főzőlapot bekapcsolná, a készülék felismeri az edényt és automatikusan kiválasztja a megfelelő főzőzónát. Majd a következő 20 másodpercben válassza ki a kívánt teljesítményfokozatot, különben a főzőlap kikapcsol.


### Teljesítményfokozat módosítása és a főzőzóna kikapcsolása

- Válassza ki a főzőzónát.
- Koppintson a + vagy – szimbólumra, míg a kívánt teljesítményfokozat meg nem jelenik. A főzőzóna kikapcsolásához állítsa be a következőt: .

### Főzőzóna gyors kikapcsolása

Tartsa nyomva a főzőzóna szimbólumát kb. 3 másodpercig. A főzőzóna kikapcsol.

### 8.3 Főzési ajánlások

A táblázat megmutatja, hogy mely ételhez mely főzési fokozat () a megfelelő. A főzési idő (⊖ min) az élelmiszer jellegétől, súlyától, vastagságától és minőségétől függően változhat. Előmelegítéshez állítsa be a 8 - 9-es főzési fokozatot.

|                                       |  | ⊖ min   |
|---------------------------------------|---|---------|
| <b>Olvasztás</b>                      |   |         |
| Vaj, méz, zselatin                    | 1 - 2   | -       |
| <b>Felmelegítés és melegen tartás</b> |   |         |
| Főtt virsli <sup>1</sup>              | 3 - 4   | -       |
| <b>Kiolvasztás és melegítés</b>       |   |         |
| Spenót, mélyhűtött                    | 3 - 4   | 15 - 25 |
| <b>Puhára párolás, forralás</b>       |   |         |
| Burgonyagombóc <sup>1</sup>           | 4. - 5.   | 20 - 30 |

<sup>1</sup> Fedő nélkül

<sup>2</sup> \*\*\*Melegítse elő 8-8 fokozaton

|  |  | ⊖ min    |
|--|---|----------|
| Felvert szószok, pl. Béarnaise mártás, hollandi mártás                 | 3 - 4   | 8 - 12   |
| <b>Főzés, gőzölés, párolás</b>   |   |          |
| Rizs, kétszeres vízmennyiséggel  | 2. - 3.   | 15 - 30  |
| Héjában főtt burgonya  | 4. - 5.   | 25 - 35  |
| Tészta <sup>1</sup>  | 6 - 7   | 6 - 10   |
| Levesek  | 3. - 4.   | 15 - 60  |
| Zöldségek  | 2. - 3.   | 10 - 20  |
| Egytálétel kuktában  | 4. - 5.   | -        |
| <b>Párolás</b>   |   |          |
| Párolt sült  | 4 - 5   | 60 - 100 |
| Pörkölt <sup>2</sup>   | 3 - 4   | 50 - 60  |
| <b>Pirítás/sütés kevés zsiradékkal</b><br><sup>1</sup>                 |   |          |
| Hússzelet, natúr vagy panírozott                                       | 6 - 7   | 6 - 10   |
| Steak, 3 cm vastag   | 7 - 8   | 8 - 12   |
| Szárnyas mellehúsa, 2 cm vastag  | 5 - 6   | 10 - 20  |
| Hamburger (2 cm vastag)  | 6 - 7   | 10 - 20  |
| Hal és halfilé, panírozott   | 6 - 7   | 8 - 20   |
| Rák és garnéla   | 7 - 8   | 4 - 10   |
| Friss zöldség és gomba lepirítása                                      | 7 - 8   | 10 - 20  |
| Mélyhűtött ételek, pl. serpenyőben sült ételek                         | 6 - 7   | 6 - 10   |
| Omlett (sütés egymás után)   | 3. - 4.   | 3 - 10   |
| <b>Sütés (150-200 g adagonként 1-2 l olajban kisütve) <sup>1</sup></b> |   |          |
| Mélyhűtött termékek, pl. hasáburgonya, csirkefalatok                   | 8 - 9   | -        |
| Zöldség, gomba, panírozva, sörtesztában vagy tempurában                | 6 - 7   | -        |
| Aprósütemény, pl. fánk/berliner (töltött fánk), gyümölcs sörtesztában  | 4 - 5   | -        |

## 9 Elszívóvezérlés

A főzőzóna a főzőfelületbe beépített elszívórendszerrel rendelkezik.

Az elszívórendszer vezérlésére szolgáló funkciókat az alábbiakban ismertetjük.

A gyári beállítások bármikor módosíthatók.

→ "Alapbeállítások", Oldal 12

**Megjegyzés:** A teljesítmény javításához alacsony edényt használjon. Magas edény esetén a fedőt ferdén helyezze el.

### 9.1 A ventilátor automatikus indítása

Amint hozzárendel egy főzési fokozatot az első főzőzónához, az elszívórendszer automatikusan működni kezd.

A ventilátorfokozat világít az elszíváskijelzőn.

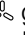
Az automatikus bekapcsolást követően módosíthatja a ventilátorfokozatot.

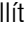
→ "Az elszívás módosítása vagy kikapcsolása", Oldal 10

### 9.2 Elszívóvezérlés



A főzőlap 3 ventilátorfokozattal rendelkezik.

#### Az elszívás bekapcsolása

1. Nyomja meg a(z)  gombot.
- ✓ Az elszívás az előre beállított teljesítményfokozaton kapcsol be.
2. Válassza ki a kívánt ventilátorfokozatot a + és – szimbólummal.
- ✓ Az elszívás teljesítményfokozata világít.

**Megjegyzés:** Ha beállított egy főzési időt vagy jelzési időt, érintse meg a  szimbólumot a ventilátorfokozat megtekintéséhez.





#### Az elszívás módosítása vagy kikapcsolása

1. Nyomja meg a(z)  gombot.
2. Válassza ki a kívánt ventilátorfokozatot vagy módosítsa a következőre: .

### 9.3 Intenzív ventilátorfokozat



Egy intenzív ventilátorfokozat van, amelynél az elszívás rövid ideig nagyobb teljesítménnyel történik.

#### Intenzív fokozat bekapcsolása

1. Nyomja meg a(z)  gombot.
2. Válassza ki a  ventilátorfokozatot, majd érintse meg az **BOOST**  elemet.
- ✓ A  kijelzés világít.

**Megjegyzés:** Kb. 8 perc elteltével a készülék magától visszakapcsol a  ventilátorfokozatra.

#### Intenzív fokozat módosítása vagy kikapcsolása


1. Nyomja meg a(z)  gombot.
2. Válassza ki a kívánt ventilátorfokozatot vagy módosítsa a következőre: .

### 9.4 Ventilátor továbbműködése elszíváshoz

Az elszívás a főzőzóna főkapcsolóval történő kikapcsolása után is még néhány percig tovább működik.

Ennek előfeltétele, hogy a főzőzóna legalább egy perce be legyen kapcsolva és az elszívás működjön.

A megfelelő idő letelte után az elszívás automatikusan kikapcsol. Ez az idő attól függ, hogy a készüléket milyen üzemmódban telepítették.

Bekapcsolt elszívás esetén világít a ventilátorfokozat. Bármikor kikapcsolhatja a  megnyomásával.

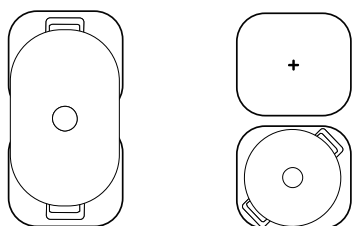
## 10 CombiZone

Lehetővé teszi két azonos méretű főzőzóna összekapcsolását, melynek során mindkettőn ugyanazt a teljesítményfokozatot kapcsolja be. Ez a funkció különösképpen a hosszúkás edénnyel történő főzésre szolgál.



Ez a funkció lehetővé teszi a főzést egy a főzőzónát lefedő edényben, melyet a komfortosabb főzés érdekében az egyik zónáról áthúzhat egy másikra. Ilyenkor mindkét főzőzóna megtartja ugyanazt a főzési fokozatot és ugyanazokat a beállításokat.

### 10.1 Az edények elhelyezése


A főzőzónához illeszkedő főzőedényt használjon.



### 10.2 CombiZone bekapcsolása

1. Válasszon ki egy főzőzónát, és állítsa be a főzési fokozatot.
2. Koppintson az  ikonra.
- ✓ A  világít és a főzési fokozat megjelenik mindkét főzőzóna kijelzőjén.

### 10.3 CombiZone kikapcsolása

- ▶ Érintse meg az  elemet.
- ✓ A két főzőzóna a továbbiakban két különálló főzőzónaként működik.

## 11 Időfunkciók

A főzőfelület három funkcióval rendelkezik a főzési idő beállításához:

- Kikapcsolás időzítése
- Jelzőóra

### 11.1 Kikapcsolás időzítése

Lehetővé teszi főzési idő programozását egy főzőhelyhez, illetve a főzőhely automatikus lekapcsolását a beállított idő letelte után.

#### Főzési idő programozása

1. Válassza ki a főzőzónát és a kívánt főzési fokozatot.
2. Koppintson az  $\ominus$  ikonra.
- ✓ A főzőzóna kijelzőjén világít a  $\bullet$  szimbólum.
3. Válassza ki a + vagy a – szimbólummal a főzési időt.
- ✓ Az idő elkezd lefutni.

#### Megjegyzések

- Minden főzőzónához automatikusan beállíthatja ugyanazt a főzési időt. További információt itt talál: → "Alapbeállítások", Oldal 12
- Ha kombinált főzőzóna esetén a CombiZone funkciót választja, a beállított idő mindkét főzőzónánál azonos lesz.

#### Főzési idő módosítása vagy törlése

1. Válassza ki a főzőzónát.
2. Koppintson a  $\ominus$  szimbólumra.
3. A főzési idő módosításához koppintson a + vagy – szimbólumra, illetve állítsa be a  $\square$  lehetőséget.

### 11.2 Jelzőóra

Lehetővé teszi jelzőóra beállítását 0 és 99 perc között. Ez a funkció a főzőzónáktól és az egyéb beállításoktól függetlenül működik. Ez nem kapcsolja ki automatikusan a főzőhelyeket.

#### A konyhai jelzőóra beállítása

1. Válasszon főzőhelyet, és koppintson kétszer az  $\ominus$  ikonra.
- ✓ A  $\bullet$  világít a  $\square$  elem mellett.
2. A + vagy a – gombbal válassza ki a kívánt időt.
- ✓ Az idő lefut.

#### A jelzési idő módosítása vagy törlése

1. Érintse meg többször a  $\ominus$  szimbólumot, amíg a  $\bullet$  jelzés világítani nem kezd a  $\square$  mellett.
2. A főzési idő módosításához koppintson a + vagy – szimbólumra, illetve állítsa be a  $\square$  lehetőséget.

## 12 PowerBoost

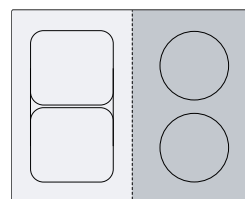
A funkció használatával gyorsabban forral fel nagy vízmennyiségeket, mint a következővel:  $\mathcal{G}$ .

Ez a funkció akkor elérhető az összes főzőzóna számára, ha ugyanazon csoport másik főzőzónája nincs üzemben.

Ellenkező esetben a kiválasztott főzőzóna kijelzőjén villog a  $\mathcal{B}$  és a  $\mathcal{G}$ . Ezt követően a készülék automatikusan beállítja a következőt a funkció aktiválása nélkül:  $\mathcal{G}$ .

A bekapcsoláshoz válasszon egy főzőhelyet és a  $\mathcal{G}$  főzési fokozatot. Utána nyomja meg a **BOOST**  $\hat{\wedge}$  gombot.

A kikapcsoláshoz válasszon egy főzőhelyet, és a – elemre koppintva válassza ki a kívánt főzési fokozatot.



**Megjegyzés:** A kombinált zóna területén csak akkor kapcsolhatja be a funkciót, ha a két főzőzónát két különálló főzőzónaként kapcsolhatja be.

## 13 Gyerekzár

A főzőfelület gyerekzárral van felszerelve. Ezzel megakadályozhatja, hogy a gyermekek bekapcsolják a főzőfelületet.

A funkció bekapcsolásához a főzőlapnak kikapcsolt állapotban kell lennie.

A  $\curvearrowright$  elem megérintésével a gyerekzár 4 másodpercre be- vagy kikapcsol.

Ha a főzőlap minden kikapcsolásakor automatikusan be akarja kapcsolni a gyerekzárát, erről az Alapbeállítások → Oldal 12 című részben tájékozódhat.

## 14 Egyedi biztonsági lekapcsolás

Ha egy főzőhely sokáig üzemel és Ön nem változtatja meg a beállítást, a biztonsági funkció aktiválódik. A főzési zónán megjelenik a  $\mathcal{FB}$  szimbólum és kikapcsol.

Az időtartam 1–10 óra között változik a kiválasztott teljesítményfokozattól függően.

Egy főzőzóna bekapcsolásához nyomjon meg egy tetszőleges gombot.

## 15 Alapbeállítások

Készülékének alapbeállításait a saját igényei szerint adhatja meg.

### 15.1 Az alapbeállítások áttekintése

| Kijelzés | Beállítás   | Érték  |
|----------|---|--|
| c 1      | Gyerekszár  | 0 – Manuális. <sup>1</sup><br>1 – Automatikus.<br>2 – Kikapcsolva.   |
| c 2      | Akusztikus jelzések   | 0 – A nyugtázó jelzés és a hibajelzés ki van kapcsolva.<br>1 – Csak a hibajelzés van bekapcsolva.<br>2 – Csak a nyugtázó jelzés van bekapcsolva.<br>3 – Minden hangjelzés be van kapcsolva. <sup>1</sup>   |
| c 5      | A főzési zónák automatikus kikapcsolása.  | 00 – kikapcsolva. <sup>1</sup><br>01-99 – Az automatikus kikapcsolásig hátralévő idő.  |
| c 6      | Időzítés vége hangjelzés időtartama   | 1 – 10 másodperc <sup>1</sup><br>2 – 30 másodperc<br>3 – 1 perc  |
| c 7      | Teljesítménykorlát<br>Igény szerint lehetővé teszi a főzőlap összteljesítményének korlátozását, ha szükséges, az elektromos hálózat tulajdonságai alapján. A rendelkezésre álló beállítások a főzőfelület maximális teljesítményétől függenek. A pontos adatokat a típustáblán találja meg. Ha a funkció be van kapcsolva, és a főzőlap eléri a beállított teljesítménykorlátot, megjelenik a - szimbólum, és nem állíthat be magasabb teljesítményfokozatot. | 0 – Kikapcsolva. <sup>1</sup> - A főzőfelület maximális teljesítménye.<br>1 – 1000 W. Legkisebb teljesítmény.<br>2 – 1500 W.<br>...<br>3 – 3000 W. 13 amper esetén ajánlott.<br>4 – 3500 W. 16 amper esetén ajánlott.<br>5 – 4000 W.<br>6 – 4500 W. 20 amper esetén ajánlott.<br>...<br>9 – A főzőfelület maximális teljesítménye. |
| c 9      | A főzőzóna kiválasztásának ideje  | 0 – Korlátozás nélkül: Beállíthatja az utolsóként kiválasztott főzőzónát, anélkül, hogy újra kiválasztaná. <sup>1</sup><br>1 – Korlátozottan: Beállíthatja az utolsóként kiválasztott főzőzónát a kiválasztást követő 10 másodpercen belül. Később a beállítás előtt újra ki kell választania a főzőzónát.                         |
| c 12     | Edényteszt<br>Ezzel a funkcióval ellenőrizheti az edény minőségét.  | 0 – Nem alkalmas.<br>1 – Nem optimális.<br>2 – Alkalmas.   |
| c 17     | Légkeringetési vagy légkivezetési üzemmód beállítása.   | 0 – Légkeringetési üzemmód konfigurálása. <sup>1</sup><br>1 – Légkivezetési üzemmód konfigurálása.   |
| c 18     | Automatikus indítás beállítása  | 0 – Kikapcsolva.<br>1 – Bekapcsolva. <sup>1</sup>  |
| c 20     | A továbbműködés beállítása<br>Ha a főzőlap légkivezetési üzemmóddal működik, akkor az elszívás kb. 6 percre kapcsol be a teljesítményfokozatnál.<br>Ha a főzőlap légkeringetési üzemmóddal működik, akkor az elszívás kb. 30 percre kapcsol be a teljesítményfokozatnál.<br>A továbbműködés funkció ennyi idő elteltével automatikusan kikapcsol.   | 0 – Kikapcsolva.<br>1 – Bekapcsolva. <sup>1</sup>  |
| c 0      | Gyári beállítások visszaállítása  | 0 – Egyéni beállítások. <sup>1</sup><br>1 – Gyári beállítások.   |

<sup>1</sup> Gyári beállítás

## 15.2 Az alapbeállításokhoz

**Előfeltétel:** A főzőlapnak kikapcsolt állapotban kell lennie.

1. A főzőlap bekapcsolásához érintse meg az  $\textcircled{1}$  elemet.
2. A következő 10 másodpercben érintse meg a  $\infty$  szimbólumot, és tartsa nyomva 4 másodpercig.

| Termékinformáció                 | Kijelző           |
|----------------------------------|-------------------|
| Műszaki vevőszolgálatok jegyzéke | $\textcircled{1}$ |
| Gyártási szám                    | Fd                |
| Gyártási szám 1                  | $\textcircled{2}$ |
| Gyártási szám 2                  | $\textcircled{5}$ |

- ✓ Az első négy kijelzés a termékinformációkat mutatja. Koppintson a + vagy a – szimbólumra az egyes kijelzések megjelenítéséhez.

3. Az alapbeállítások eléréséhez érintse meg az  $\infty$  elemet.
- ✓ Váltakozva világít a  $\infty$  és  $!$  szimbólum, valamint a következő előre beállított érték:  $\textcircled{1}$ .
4. Érintse meg a  $\infty$  szimbólumot többször egymás után mindaddig, amíg a kívánt funkció meg nem jelenik.
5. A + vagy a – szimbólummal állítsa be a kívánt értéket.
6. Tartsa ujját 4 másodpercig az  $\infty$  elemen.
- ✓ A készülék menti a beállításokat.

## 15.3 Kilépés az alapbeállításokból

- ▶ A főzőlap kikapcsolásához érintse meg az  $\textcircled{1}$  elemet.

# 16 Edényteszt

Az edény minősége nagymértékben befolyásolja a főzési folyamat gyorsaságát és eredményét.

Ezzel a funkcióval ellenőrizheti az edény minőségét.

Az ellenőrzés előtt győződjön meg arról, hogy az edény aljának mérete megegyezik-e a használt főzőzóna méretével.

Hozzáférés az alapbeállításokon keresztül lehetséges.

→ Oldal 12

## 16.1 Edényteszt elvégzése

1. A szobahőmérsékletű edényt töltsen meg kb. 200 ml vízzel és helyezze azon főzőzóna közepére, amelynek átmérője leginkább egyezik az edény aljának átmérőjével.
2. Lépjen az alapbeállításokhoz, és válassza a következő beállítást:  $\infty$   $!$ .
3. Koppintson a + vagy a – szimbólumra. A főzőzóna-kijelzőknél villog a – kijelző.
- ✓ A funkció be van kapcsolva.
- ✓ 10 másodperc elteltével a főzőzóna kijelzőjén megjelenik az eredmény.

## 16.2 Az eredmény ellenőrzése

A következő táblázatban nézheti meg, mit jelent ez az eredmény a főzési folyamat gyorsaságára és minőségére nézve.

| Eredmény  |
|---|
| $\textcircled{1}$ Az edény nem alkalmas a főzőzónához, ezért nem melegszik fel.                 |
| $!$ Az edény lassabban melegszik fel az elvártnál, és a főzési folyamat nem zajlik optimálisan. |
| $\textcircled{2}$ Az edény megfelelően melegszik fel, és a főzési folyamat optimálisan zajlik.  |

**Megjegyzés:** Kedvezőtlen eredmény esetén helyezze az edényt egy kisebb főzőzónára, amennyiben van olyan.

A funkció bekapcsolásához érintse meg a + vagy a – elemet.

# 17 Tisztítás és ápolás

## 17.1 Főzőlap felülete

### A felület sérülésének elkerülése

A készülék első használata előtt tisztítsa meg a felületet egy puha kendővel és háztartási üvegkerámia-tisztítóval.

- A főzőfelületet ne használja munka- vagy tárolófelületként.
- Kerülje a főzőfelület élelmiszerekkel való közvetlen érintkezését, mivel ez a felület tartós elszíneződéshez vezethet.
- A foltok és az üveg sérüléseinek elkerülése érdekében azonnal távolítsa el a cukor, műanyag, alumíniumfólia vagy ételmaradékokat. Használjon üvegkaparót, amíg a főzőzóna még forró.

- A durva szennyeződések, sót és cukrot azonnal távolítsa el a főzőfelületről a karcolások elkerülése érdekében.
- Ne használjon érdes aljú edényeket.
- Az edényeket felemelve helyezze át.
- Ne használjon rossz állapotú üvegkaparót.

## 17.2 Tisztítószer

Megfelelő tisztítószer és üvegkaparó az ügyfélszolgálaton, az online-shopban vagy a kereskedésekben érhető el.

### FIGYELEM

A nem megfelelő tisztítószer károsíthatja a készülék felületét.

- ▶ Soha ne használjon nem megfelelő tisztítószeret.

## hu Tisztítás és ápolás

- ▶ Ne használjon semmilyen tisztítószeret, amíg a főzőfelület forró. Ez a felület foltosodásához vezethet.

**Alkalmatlan tisztítószer**

- Hígítatlan mosogatószer
- Mosogatógéphez használatos tisztítószer
- Súrolószer
- Agresszív tisztítószer, mint például sütőtisztító spray vagy folttisztító
- Karcolást okozó szivacsot
- Nagynyomású vagy gőzsugaras tisztítógép
- Alaptermékek, pl. zsírolószer

**17.3 A főzőlap tisztítása**

A főzőfelületet minden használat után tisztítsa meg, hogy a főzési maradék ne égjen oda.

**Előfeltétel:** A főzőfelület legyen hideg. Csak cukor, rizskeményítő, műanyag vagy alufólia okozta foltok esetén ne hagyja lehűlni a főzőfelületet.

1. Az erős szennyeződést üvegkaparóval távolítsa el.
2. Fújja be a teljes felületet szappanos vízzel vagy kereskedelemben kapható mosogatószerrel. Csak makacs szennyeződések esetén használjon üvegkerámia főzőfelülethez való tisztítószeret.
  - ▶ A tisztítószeret egyenletesen és óvatosan vigye fel.
  - ▶ Tartsa be a tisztítószer csomagolásán feltüntetett tisztítási utasításokat.
  - ▶ Üvegkerámiához készült speciális szivaccsal jó tisztítási eredmények érhetők el.
3. Törölje le nedves kendővel és egy törlőruhával törölje szárazra.

**Tipp:** Ha az edény alját tisztán tartja, a főzőlap felülete jó állapotban marad.

**17.4 Profilok tisztítása**

Használat után tisztítsa meg a profilokat, ha azokon szennyeződés vagy foltok találhatók.

**Megjegyzés:** Ne használjon üvegkaparót.

1. Meleg, szappanos vízzel és puha kendővel tisztítsa meg.  
Az új szivacs kendőket használat előtt alaposan mossa ki.
2. Puha törlőkendővel törölje szárazra.

**17.5 Zsírszűrő**

A zsírszűrő szűri ki a zsírt a konyhai párából. A szűrő egy tartályból és két kivehető zsírszűrőből áll. A tisztítás gyakorisága a főzés során használt zsír mennyiségétől és fajtájától függ. Látható zsírlerakódások esetén vagy legalább havonta egyszer tisztítsa meg a zsírszűrőt az optimális működés biztosítására.

**⚠ FIGYELMEZTETÉS – Tűzveszély!**

A zsírszűrőkben lévő zsírlerakódások meggyulladhatnak.

- ▶ A készüléket soha ne üzemeltesse a zsírszűrő nélkül.
- ▶ Rendszeresen tisztítsa a zsírszűrőt.
- ▶ A készülék közelében soha ne használjon nyílt lángot (pl. flambírozás).

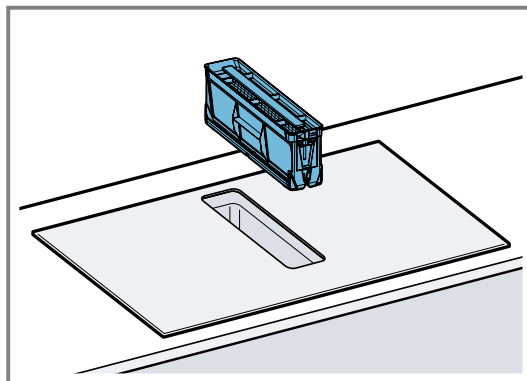
**FIGYELEM**

Ha leesik a zsírszűrő, az károsíthatja az alatta lévő főzőlapot.

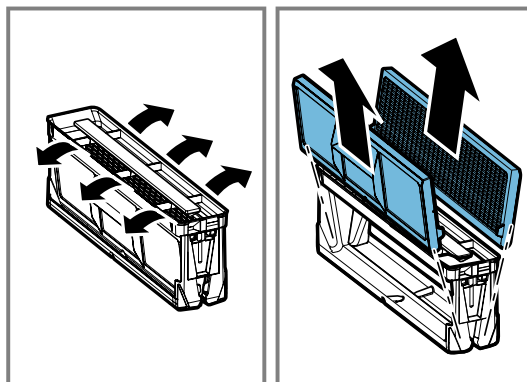
- ▶ Egyik kezével fogja meg alulról a zsírszűrőt.

1. Vegye ki a zsírszűrőt.

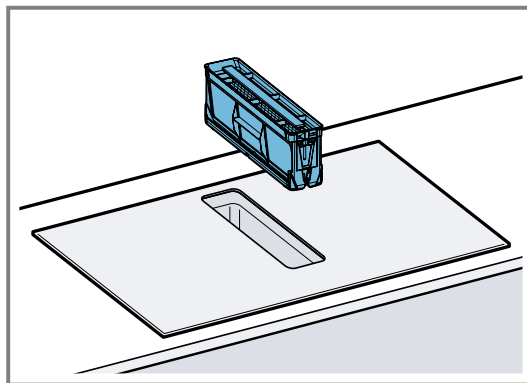
- ▶ A tartályban alul zsír gyűlhet össze. Ne döntse meg a zsírszűrőt, hogy elkerülje a zsír lecsepegését.



2. Szerelje ki a zsírszűrő részeit.



3. Tisztítsa meg a zsírszűrőt mosogatógépből vagy kézzel.  
→ "Zsírszűrő tisztítása kézzel", Oldal 14  
→ "A zsírszűrő tisztítása mosogatógépből", Oldal 15
4. Szükség esetén vegye ki a szagszűrőt vagy a zajszűrőt, és tisztítsa meg a készüléket belülről.
5. Ha tárgyak kerülnek a készülékbe, távolítsa el ezeket, és ellenőrizze, hogy a túlfolyó tartálya nem tömődött-e el.
6. A készülék belsejét törölje ki mosogatószeres vízzel és mosogatókendővel.
7. Tisztítás után helyezze be a megszáritott zsírszűrőt.

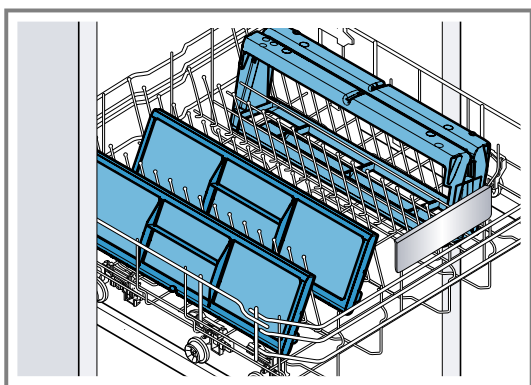
**Zsírszűrő tisztítása kézzel**

1. Szerelje ki a zsírszűrő részeit.

2. Áztassa be a zsírszűrőket forró mosogatószeres vízbe.
  - ▶ Egy kefével tisztítsa meg a zsírszűrőket. Ne használjon maró hatású, sav- vagy lúgtartalmú tisztítószereket.
  - ▶ Makacs szennyeződések esetén használjon speciális zsíroldót. A zsíroldót beszerezheti ügyfélszolgálatunknál, az online shopban vagy egy szaküzletben.
3. Alaposan öblítse ki a zsírszűrőt.
4. Hagyja lecsepegni a zsírszűrőt.
5. Szerelje be a zsírszűrő részeit.
6. Száradás után helyezze be a zsírszűrőt a készülékbe.

### A zsírszűrő tisztítása mosogatógépben

1. Vegye ki a zsírszűrőt.
2. Szerelje ki a zsírszűrő részeit.
3. A zsírszűrő részeit lazán helyezze el a mosogatógépben, és ne akassza be.



Az erősen szennyezett zsírszűrőket ne tisztítsa az edényekkel együtt. Ne használjon maró hatású, sav- vagy lúgtartalmú tisztítószereket.

4. Indítsa el a mosogatógépet. Maximum 70 °C-os hőmérséklet-beállítást válasszon.
5. Hagyja lecsepegni a zsírszűrőt.
6. Száradás után helyezze be a zsírszűrőt a készülékbe.

## 17.6 Szag- vagy zajszűrő

Szag- vagy zajszűrők szakkereskedésekben, a vevőszolgálatnál vagy az online shopban kaphatók.

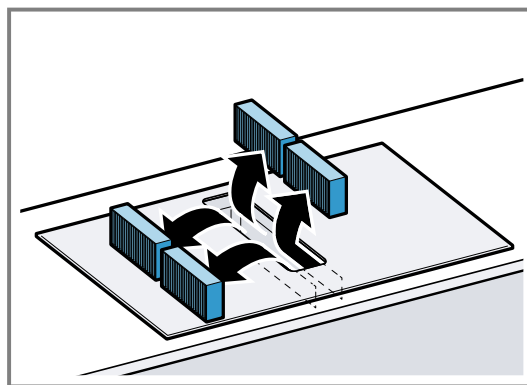
### Megjegyzések

- Cserélje ki a szagszűrőt, ha a figyelmeztetés megjelenik a készüléken.  
→ "A telítettségkijelzés visszaállítása", Oldal 15
- Cserélje ki a zajszűrőket, ha azok elszennyeződtek.

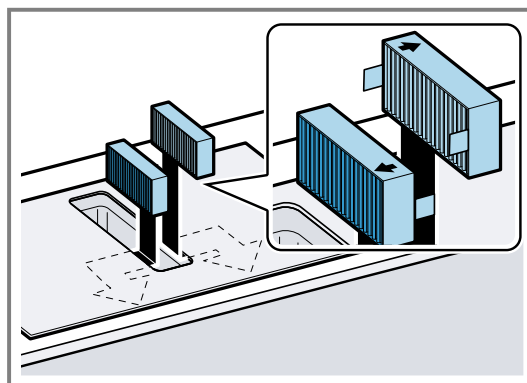
**Előfeltétel:** Csak eredeti szűrőt használjon az optimális működés biztosítására.

1. Vegye ki a zsírszűrőt.

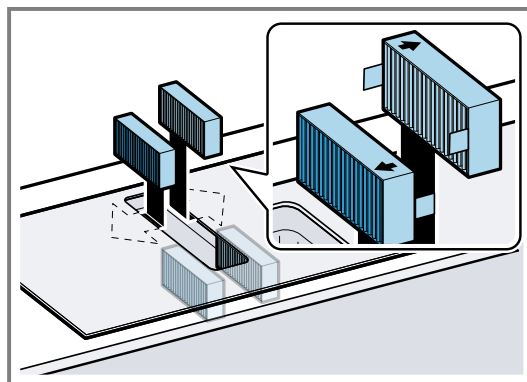
2. Vegye ki a négy szagszűrőt vagy zajszűrőt, és ártalmatlanítsa megfelelően.



3. Helyezze be a két új szag- vagy zajszűrőt a készülékbe jobbról és balról, és tolja előre.



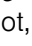
4. Helyezze be a másik szag- vagy zajszűrőket a készülékbe jobbról és balról.



5. Helyezze be a zsírszűrőt a készülékbe.

### A telítettségkijelzés visszaállítása

A készülék kikapcsolása után a F szimbólum világít.

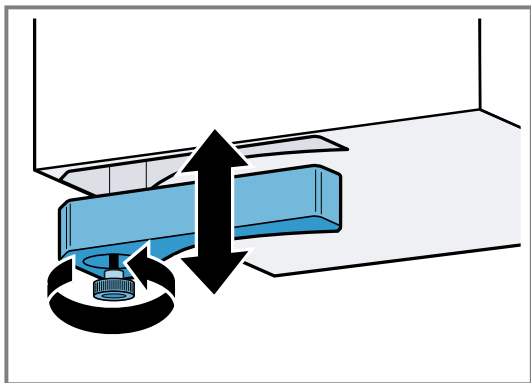
1. Cserélje ki a szagszűrőt.  
→ "Szag- vagy zajszűrő", Oldal 15
  2. Tartsa lenyomva a  szimbólumot, amíg hangjelzés nem hallatszik.
- ✓ A F nem világít tovább. A szagszűrő kijelzése visszaállításra került.

## 17.7 Túlfolyó tartályának tisztítása

A túlfolyó tartálya összegyűjti a felülről a készülékbe jutó folyadékot vagy tárgyakat.

**Előfeltétel:** A készülék lehűlt és a maradékhő-kijelző kialudt.

1. A túlfolyó tartályát fogja meg egy kézzel, másik kezével pedig csavarozza le.
  - ▶ Ne döntse meg a túlfolyótartályt, hogy elkerülje a folyadék kiömlését.



2. Ürítse ki és öblítse ki a túlfolyótartályt.
3. Szükség esetén távolítsa el a csavart és tisztítsa meg mosogatógépben a túlfolyó tartályát a csavar nélkül.
4. Tisztítás után csavarozza vissza a túlfolyótartályt.
5. Ellenőrizze, hogy a túlfolyó tartályának bevezetője nem tömődött-e el.  
Ha tárgyak kerülnek a készülékbe, távolítsa el ezeket, miután a készülék lehűlt. Ehhez szerelje ki a zsírsűrőt.

## 18 Zavarok elhárítása

A készüléken fellépő kisebb zavarokat saját maga is elháríthatja. Tanulmányozza a zavarelhárításról szóló információkat, mielőtt a vevőszolgálathoz fordulna. Ily módon elkerüli a felesleges költségeket.

### ⚠ FIGYELMEZTETÉS – Sérülésveszély!

A szakszerűtlen javítás veszélyes.

- ▶ A készüléket csak szakképzett személyek javíthatják.
- ▶ Ha a készülék meghibásodott, hívja a vevőszolgálatot.  
→ "Vevőszolgálat", Oldal 17

### ⚠ FIGYELMEZTETÉS – Áramütés veszélye!

A szakszerűtlen javítás veszélyes.

- ▶ A készüléket csak szakképzett személyek javíthatják.
- ▶ A készülék javításához csak eredeti pótalkatrészeket szabad használni.
- ▶ Ha a készülék hálózati csatlakozóvezetéke vagy a készülék vezetéke megsérül, egyedi hálózati csatlakozóvezeték-re vagy egyedi készülékvezeték-re kell kicserélni, amely a gyártónál vagy vevőszolgálatánál kapható.
- ▶ Ha a készülék hálózati csatlakozóvezetéke megsérül, szakképzett személlyel kell kicseréltetni.

### 18.1 Figyelmeztetések

#### Megjegyzések

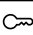
- Ha a kijelzőknél megjelenik az E elem, tartsa lenyomva a megfelelő főzőzóna érzékelőjét, és olvassa le a hibakódot.
- Ha a hibakód nem szerepel a táblázatban, válassza le a főzőfelületet a hálózatról, várjon 30 másodpercet, majd csatlakoztassa újra. Ha ismét megjelenik a kijel-

zés, értesítse a vevőszolgálatot, és adja meg a pontos hibakódot.

- Amennyiben hiba lép fel, a készülék nem kapcsol alacsony energiaigényű üzemmódot.
- Annak érdekében, hogy a készülék elektromos alkatrészeit védje a túlmelegedéstől vagy az elektromos impulzusoktól, a főzőlap képes a teljesítményfokozat átmeneti csökkentésére.

### 18.2 A kijelzőmezőn megjelenő utasítások

| Hiba                         | Ok és hibaelhárítás  |
|------------------------------|--|
| Nem világít egy kijelző sem. | Az áramellátás megszakadt.<br>▶ Más elektromos készülékek segítségével ellenőrizze, hogy áramkimaradás van-e.<br>A készüléket nem a kapcsolási rajznak megfelelően csatlakoztatták.<br>▶ Csatlakoztassa a készüléket a kapcsolási rajznak megfelelően. |
| Villognak a kijelzők.        | Az elektronika hibája<br>▶ Ha a hibát nem lehet elhárítani, tájékoztassa a műszaki vevőszolgálatot.  |
| Az elszívás nem működik      | A kezelőfelület nedves, vagy egy tárgy takarja.<br>▶ Szárítsa meg a kezelőfelületet, vagy távolítsa el a tárgyat.  |
| Az elszívás nem működik      | A készüléket nem a kapcsolási rajznak megfelelően csatlakoztatták.<br>▶ Csatlakoztassa a készüléket a kapcsolási rajznak megfelelően.  |

| Hiba  | Ok és hibaelhárítás   |
|---|---|
| F   | Az szagszűrő megtelt, vagy a telítettség-kijelző világít, noha kicserélte a szűrőt.<br>▶ Cserélje ki a szűrőt és állítsa vissza a szűrőteltettség-kijelzést. További információk a következő fejezetben találhatóak: .<br>→ "Tisztítás és ápolás", Oldal 13       |
| F2, F 4, E 7015, E 8207, E 8208   | Az elektronika túlmelegedett és lekapcsolt egy vagy minden főzőzónát.<br>▶ Várjon addig, amíg az elektronika megfelelően lehűl. Végül nyomjon meg egy tetszőleges gombot a kezelőfelületen.   |
| F5 + teljesítményfokozat és hangjelzés  | Egy forró edény található a kezelőfelület területén. Az elektronika emiatt túlmelegedhet.<br>▶ Távolítsa el az edényt. A hibakijelzés röviddel ezután kialszik. Folytathatja a főzést.  |
| F5 és hangjelzés  | Egy forró edény található a kezelőfelület területén. A főzőzóna kikapcsolt az elektronika védelme érdekében.<br>▶ Távolítsa el az edényt. Várjon néhány másodpercet. Érintsen meg egy tetszőleges kezelőmezőt. Ha a hibakijelzés kialszik, folytathatja a főzést. |
| F1/F6   | A főzőzóna túlhevült, és a munkafelület védelmében kikapcsolt.<br>▶ Várjon addig, amíg az elektronika megfelelő mértékben lehűl, majd kapcsolja be újra a főzőzónát.  |
| F8  | A főzőzóna hosszabb időn keresztül megszakítás nélkül üzemelt.<br>▶ Egyedi biztonsági lekapcsolás bekapcsolva. A főzőzóna beállításához érintsen meg egy tetszőleges szimbólumot és kapcsolja ki a kijelzőt.  |
| E 9000/E9010  | Az üzemi feszültség hibás, kívül esik a normál üzemi tartományon.<br>▶ Forduljon az áramszolgáltatóhoz.   |
| U400/E9011  | A főzőfelület nincs megfelelően csatlakoztatva.<br>▶ Válassza le a főzőlapot a hálózatról. Csatlakoztassa a főzőlapot a kapcsolási rajznak megfelelően.   |
| d E   | Be van kapcsolva a bemutató mód.<br>▶ Válassza le a főzőlapot a hálózatról. Várjon 30 másodpercet, majd csatlakoztassa újra a főzőlapot. A következő 3 percben érintsen meg egy tetszőleges érzékelőt. A bemutató mód nem aktív.                                  |
| • mellett  | Gyerekszár be van kapcsolva.<br>▶ Gyerekszár kikapcsolása   |

## 18.3 A készülék normál zörejei

Az indukciós készülékek időnként zajokat vagy rezgéseket kelthetnek, például zümmögést, zizegést, sziszegést, ritmikus vagy ventilátorzajokat bocsáthatnak ki.

## 19 Ártalmatlanítás

### 19.1 A régi készülék ártalmatlanítása

A környezetkímélő ártalmatlanításnak köszönhetően az értékes nyersanyagok újra felhasználhatók.

- Húzza ki a hálózati csatlakozóvezeték dugóját.
- Vágja el a hálózati csatlakozóvezetékét.
- Környezetkímélő módon ártalmatlanítsa a készüléket.

Az aktuális ártalmatlanítási lehetőségekről a szakkereskedőnél, ill. a települési közigazgatásnál vagy önkormányzatnál tájékozódhat.



Ez a készülék az elhasznált villamossági és elektronikai készülékekről szóló 2012/19/EU irányelvnek megfelelő jelölést kapott.

Ez az irányelv a már nem használt készülékek visszavételének és hasznosításának EU-szerte érvényes kereteit határozza meg.

## 20 Vevőszolgálat

A megfelelő környezetbarát tervezésről szóló rendelet szerint a működés szempontjából releváns eredeti pótalkatrészeket készülékének az Európai Gazdasági Térség-

ben való forgalomba hozatalától számítva legalább 10 évig beszerezheti vevőszolgálatunknál.

Ezenkívül a további, működés szempontjából releváns és tartós eredeti pótalkatrészeket készüléke forgalomba hozatalától számítva akár 15 évig beszerezheti vevőszolgálatunknál.

További információkért kérjük, forduljon vevőszolgálatunkhoz.

**Megjegyzés:** A vevőszolgálat tevékenysége a gyártói garanciális feltételek keretében ingyenes.

Az Ön országában érvényes garancia időtartamáról és garanciális feltételekről a mellékelt, szervizelérhetőségeket és garanciális feltételeket tartalmazó dokumentumon lévő QR-kódon keresztül, vevőszolgálatunktól, kereskedőjénél vagy weboldalunkról szerezhet részletes információkat.

A vevőszolgálat elérhetőségét a mellékelt, szervizelérhetőségeket és garanciális feltételeket tartalmazó dokumentumon lévő QR-kódon keresztül tekintheti meg. A(z) (EU) 65/2014, (EU) 66/2014 és (EU) 2023/826 rendelet szerinti információkat online a [www.bosch-home.com](http://www.bosch-home.com) címen, készüléke termékoldalán és szervizoldalán a használati útmutatók és kiegészítő dokumentumok között találja.

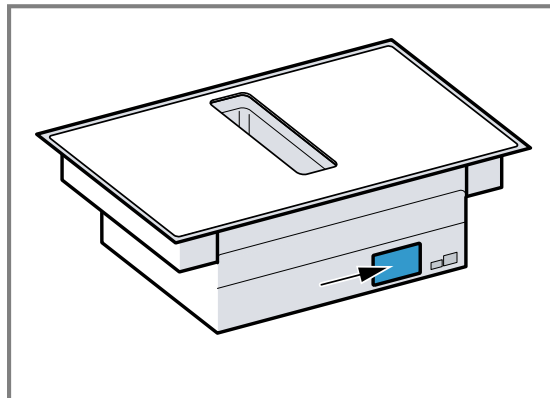
## 20.1 Termékszám (E-Nr.) és gyártási szám (FD)

Ha a vevőszolgálathoz fordul, tartsa kéznél készüléke termékszámát (E-Nr.) és gyártási számát (FD), amelyeket a készülék típusátláján talál.

A típusátlát megtalálja:

- a készülék műszaki adatlapján.
- elöl, a főzőfelület alján.

A termékszám (E-Nr.) megtalálható az üvegkerámia felületen is. Az ügyfélelégedettségi index (CSI) és a gyártási szám (FD-Nr.) ezen kívül még az alapbeállításokban → *Oldal 12* jeleníthető meg.



Készüléke adatait és a vevőszolgálat telefonszámát gyorsan megtalálja, ha feljegyzi magának az adatokat.

# 21 Próbaételek

Ezek a beállítások a minőségellenőrző intézetek részére készültek a készülékeink tesztelésének megkönnyítése érdekében. A teszteket az indukciós főzőlapokhoz készült edénykészleteinkkel hajtottuk végre. Ezeket a tartozékészleteket igény esetén utólag szaküzletekben vagy vevőszolgálatunkon keresztül, illetve az online shopban szerezheti be.

## 21.1 Csokoládébevonat olvasztása

Hozzávalók: 150 g keserűcsokoládé (55%-os kakaótartalom).

- Fazék, Ø 16 cm, fedő nélkül
  - Főzés: 1. teljesítményfokozat

## 21.2 Lencsefőzelék melegítése és melegen tartása

Recept a DIN 44550 szerint

Kezdő hőmérséklet 20 °C

Felmelegítés, keverés nélkül

- Fazék, Ø 16 cm, fedővel, mennyiség: 450 g
  - Felmelegítés: 1 perc 30 mp időtartam, 9 teljesítményfokozat
  - Továbbfőzés: 1. teljesítményfokozat
- Fazék, Ø 20 cm, fedővel, mennyiség: 800 g
  - Felmelegítés: 2 perc 30 mp időtartam, teljesítményfokozat 9
  - Továbbfőzés: 1. teljesítményfokozat

## 21.3 Lencsefőzelék melegítése és melegen tartása

Pl.: lencse átmérője: 5-7 mm, kezdő hőmérséklet 20 °C  
1 perc melegítés után keverje meg

- Fazék, Ø 16 cm, fedővel, mennyiség: 500 g
  - Felmelegítés: kb. 1 perc 30 mp időtartam, 9 teljesítményfokozat
  - Továbbfőzés: 1. teljesítményfokozat
- Fazék, Ø 20 cm, fedővel, mennyiség: 1 kg
  - Felmelegítés: kb. 2 perc 30 mp időtartam, 9 teljesítményfokozat
  - Továbbfőzés: 1. teljesítményfokozat

## 21.4 Besamelmártás

Tej hőmérséklete: 7 °C

- Fazék, Ø 16 cm, fedő nélkül, Hozzávalók: 40 g vaj, 40 g liszt, 0,5 l tej (3,5%-os zsírtartalmú) és egy csipet só

## Besamelmártás készítése

1. Olvassa meg a vajat, keverje hozzá a lisztet és a sót, majd melegítse fel az egészet.
  - ▶ Felmelegítés: 6 perc időtartam, 2 teljesítményfokozat
2. Adja a tejet a rántáshoz, és állandó keverés mellett forralja fel.
  - ▶ Felmelegítés: 6 perc 30 mp. időtartam, 7 teljesítményfokozat

- Amikor a besamelmártás felforr, hagyja további 2 percreg állandó keverés mellett a főzőzónán.

► Továbbfőzés: 2 teljesítményfokozat

### 21.5 Tejberizs főzése fedővel

Tej hőmérséklete: 7 °C

- A tejet addig melegítjük, amíg nem kezd el felfutni. Melegítse fedő nélkül. 10 perc melegítés után keverje meg.

- Állítsa be az ajánlott teljesítményfokozatot, majd adja a tejhez a rizst, a cukrot és a sót.

Főzési idő a melegítéssel együtt kb. 45 perc.

- Fazék, Ø 16 cm, Hozzávalók: 190 g kerek szemű rizs, 90 g cukor, 750 ml 3,5%-os zsírtartalmú tej és 1 g só
  - Felmelegítés: kb. 5 perc 30 mp időtartam, teljesítményfokozat 8.
  - Továbbfőzés: 3 teljesítményfokozat
- Fazék, Ø 20 cm, Hozzávalók: 250 g kerek szemű rizs, 120 g cukor, 1 l 3,5%-os zsírtartalmú tej és 1,5 g só
  - Felmelegítés: kb. 5 perc 30 mp időtartam, teljesítményfokozat 8.
  - Továbbfőzés: 3 teljesítményfokozat, 10 perc után keverje meg

### 21.6 Tejberizs főzése fedő nélkül

Tej hőmérséklete: 7 °C

- Adja a hozzávalókat a tejhez, és állandó keverés mellett melegítse fel.

- Amikor a tej eléri a kb. 90 °C-os hőmérsékletet, válassza ki az ajánlott teljesítményfokozatot, és alacsonyabb fokozaton főzze kb. 50 percreg.

- Fazék, Ø 16 cm, fedő nélkül, Hozzávalók: 190 g kerek szemű rizs, 90 g cukor, 750 ml 3,5%-os zsírtartalmú tej és 1 g só
  - Felmelegítés: kb. 5 perc 30 mp időtartam, teljesítményfokozat 8.
  - Továbbfőzés: 3 teljesítményfokozat
- Fazék, Ø 20 cm, fedő nélkül, Hozzávalók: 250 g kerek szemű rizs, 120 g cukor, 1 l 3,5%-os zsírtartalmú tej és 1,5 g só
  - Felmelegítés: kb. 5 perc 30 mp időtartam, teljesítményfokozat 8.
  - Továbbfőzés: 2. teljesítményfokozat

### 21.7 Rizs főzése

Recept a DIN 44550 szerint

Víz hőmérséklet: 20 °C

- Fazék, Ø 16 cm, fedő nélkül, Hozzávalók: 125 g hosszúszerű rizs, 300 g víz és egy csipet só
  - Felmelegítés: kb. 2 perc 30 mp időtartam, 9 teljesítményfokozat
  - Továbbfőzés: 2 teljesítményfokozat
- Fazék, Ø 20 cm, fedő nélkül, Hozzávalók: 250 g hosszúszerű rizs, 600 g víz és egy csipet só
  - Felmelegítés: kb. 2 perc 30 mp időtartam, 9 teljesítményfokozat
  - Továbbfőzés: 2. teljesítményfokozat

### 21.8 Sertés szűzpecsenye sütése

Szűzpecsenye kezdő hőmérséklete: 7 °C

- Serpenyő, Ø 24 cm, fedő nélkül, Hozzávalók: 3 szűzpecsenye (összsúly kb. 300 g, 1 cm vastag) és 15 g napraforgóolaj
  - Felmelegítés: kb. 1 perc 30 mp időtartam, 9 teljesítményfokozat
  - Továbbfőzés: 7 teljesítményfokozat

### 21.9 Crêpes készítése

Recept a DIN EN 60350-2 szerint

- Serpenyő Ø 24 cm, fedő nélkül, Hozzávalók: 55 ml tészta minden egyes crêpe-hez
  - Felmelegítés: 1 perc 30 mp időtartam, 9 teljesítményfokozat
  - Továbbfőzés: 7 teljesítményfokozat

### 21.10 Mélyhűtött hasáburgonya sütése

- Fazék, Ø 20 cm, fedő nélkül, Hozzávalók: 2 l napraforgóolaj. Minden adaghoz: 200 g mélyhűtött hasáburgonya, 1 cm vastag.
  - Felmelegítés: 9 teljesítményfokozat, míg az olaj hőmérséklete el nem éri a 180 °C-t.
  - Továbbfőzés: 9 teljesítményfokozat

Informații și explicații suplimentare pot fi găsite online.  
Scanați codul QR de pe pagina de pornire.



## Cuprins

|    |   |    |    |   |    |
|----|---|----|----|---|----|
| 1  | <b>Siguranța</b> .....                          | 20 | 11 | <b>Funcțiile de timp</b> .....                                  | 29 |
| 2  | <b>Evitarea deteriorărilor</b> .....            | 23 | 12 | <b>PowerBoost</b> .....   | 30 |
| 3  | <b>Protecția mediului și economisirea</b> ..... | 23 | 13 | <b>Sistemul de siguranță împotriva accesului copiilor</b> ..... | 30 |
| 4  | <b>Vase de gătit adecvate</b> .....             | 24 | 14 | <b>Deconectarea individuală de siguranță</b> .....              | 30 |
| 5  | <b>Cunoașterea</b> .....                        | 25 | 15 | <b>Setările de bază</b> .....                                   | 30 |
| 6  | <b>Moduri de funcționare</b> .....              | 26 | 16 | <b>Testarea vaselor de gătit</b> .....                          | 32 |
| 7  | <b>Înainte de prima utilizare</b> .....         | 26 | 17 | <b>Curățare și îngrijire</b> .....                              | 32 |
| 8  | <b>Utilizarea de bază</b> .....                 | 27 | 18 | <b>Remediați defecțiunile</b> .....                             | 35 |
| 9  | <b>Sistem de comandă a ventilației</b> .....    | 28 | 19 | <b>Evacuarea ca deșeu</b> .....                                 | 36 |
| 10 | <b>CombiZone</b> .....                          | 29 | 20 | <b>Serviciul clienți</b> .....                                  | 37 |

## 1 Siguranța

Respectați următoarele instrucțiuni de siguranță.

### 1.1 Definiția cuvintelor de avertizare

Aici este prezentată semnificația cuvintelor de avertizare din cadrul acestor instrucțiuni.

#### **AVERTISMENT**

Respectați aceste observații, pentru a preveni eventualele răni grave și care pot periclita viața.

#### **ATENȚIE**

Respectați aceste observații pentru a preveni deteriorarea aparatului sau alte prejudicii.

**Observație:** Acesta vă indică informații importante.

### 1.2 Instrucțiuni generale

- Citiți cu atenție acest manual.
- Păstrați manualul cu instrucțiuni, certificatul aparatului, precum și informațiile privind produsul în vederea utilizării ulterioare sau înmânării acestora următorului proprietar.
- Nu este permisă punerea în funcțiune a aparatului dacă acesta a fost deteriorat în timpul transportului.

### 1.3 Utilizarea conform destinației

Racordarea fără ștecher a aparatelor poate fi efectuată numai de către personal de specialitate autorizat. În cazul avariilor rezultate în urma unei conectări eronate, dreptul de garanție este anulat.

Numai la montajul regulamentar corespunzător instrucțiunii de montaj este garantată siguranța la utilizare. Instalatorul este responsabil pentru funcționarea ireproșabilă la locul de instalare.

Utilizați acest aparat numai:

- pentru prepararea de alimente și băuturi.
- sub supraveghere. Supravegheați pentru scurt timp procesul de preparare pentru ca acesta să nu se întrerupă.
- în locuința proprie și în încăperi închise din mediul casnic.
- până la o înălțime de până la 2000 m deasupra nivelului mării.

Nu folosiți aparatul:

- pe bărci sau în autovehicule.
- cu temporizare externă sau cu o telecomandă separată. Acest lucru nu este valabil în cazul în care funcționarea cu aparatele înregistrate conform normei EN 50615 este oprită.
- pentru a aspira substanțe și vapori periculoși sau explozivi.

- pentru a aspira articole de dimensiuni mici sau lichide.

În cazul în care purtați un dispozitiv medical implantat care este activ (de ex. un stimulator cardiac sau un defibrilator), asigurați-vă consultându-vă cu medicul dvs. că acest dispozitiv corespunde Directivei 90/385/CEE a Consiliului Comunității Europene din 20 Iunie 1990, precum și standardelor EN 45502-2-1 și EN 45502-2-2 și că a fost ales, implantat și programat conform VDE-AR-E 2750-10. Dacă aceste condiții necesare sunt îndeplinite și, în plus, se utilizează ustensile de bucătărie și vase de gătit care nu sunt metalice și cu mânere care nu sunt metalice, în condițiile unei utilizări conform destinației prevăzute, folosirea acestei plite cu inducție nu reprezintă niciun pericol.

#### 1.4 Limitare a cercului de utilizatori

Acest aparat poate fi folosit de copii cu vârsta de peste 8 ani și de persoane cu capacități fizice, senzoriale sau mintale reduse sau fără experiență și/sau cunoștințe numai dacă sunt supravegheați sau au fost instruiți referitor la utilizarea în siguranță a aparatului și au înțeles pericolele care rezultă din aceasta.

Copiii nu trebuie lăsați să se joace cu aparatul. Curățarea și întreținerea realizată de către utilizator nu trebuie făcută de copii, în afară de cazul în care ei au vârsta de 15 ani și mai mari și sunt supravegheați.

Copiii mai mici de 8 ani trebuie ținuti la distanță de aparat și de cablul de alimentare electrică al acestuia.

#### 1.5 Utilizarea în siguranță

##### ⚠ **AVERTISMENT – Pericol de asfixiere!**

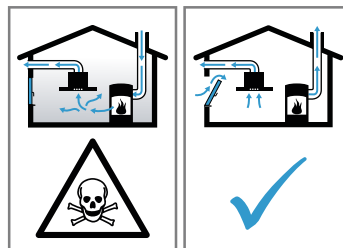
Copii pot aspira sau înghiți piesele mici și se pot asfixia.

- ▶ Nu lăsați copii în apropierea pieselor mici.
  - ▶ Nu lăsați copii să se joace cu piesele mici.
- Copiii se pot înfășura în ambalaj sau și-l pot trage pe cap, asfixiindu-se.
- ▶ Nu lăsați copii în apropierea ambalajului.
  - ▶ Nu lăsați copii să se joace cu materialul de ambalaj.

##### ⚠ **AVERTISMENT – Pericol de intoxicație!**

Gazele de ardere recirculate pot provoca intoxicații. Sursele de încălzire dependente de aerul din încăperea (de exemplu, aparate de încălzire cu gaz, ulei, lemn sau cărbuni, încălzitoare permanente, încălzitoare de apă) trag aerul de ardere din spațiul în care sunt instalate și con-

duc gazele arse în exterior, printr-o instalație de evacuare a gazelor (de exemplu, coș de fum). În combinație cu o hotă pornită, este aspirat atât aerul din bucătărie, cât și cel din încăperile învecinate. Dacă nu există o alimentare suficientă cu aer, se formează o subpresiune. Gazele toxice din coșul de fum sau din conducta de evacuare sunt recirculate în încăperile din locuință.



- ▶ Asigurați o alimentare suficientă cu aer atunci când folosiți aparatul în modul de evacuare a aerului și cu o sursă de încălzire dependentă de aerul din încăperea.
- ▶ Funcționarea fără riscuri este posibilă numai atunci când subpresiunea din spațiul de instalare a sursei de încălzire nu depășește 4 Pa (0,04 mbari). Aceasta se poate obține atunci când aerul necesar pentru ardere poate circula prin deschideri, de exemplu, uși, ferestre, în combinație cu o casetă de zid de alimentare cu aer/evacuare a aerului sau prin alte mijloace tehnice. O casetă de perete de alimentare cu aer/evacuare a aerului nu asigură în mod independent respectarea valorii limită.
- ▶ Indiferent de situație, solicitați recomandarea unui maestru coșar competent, care poate aprecia întregul complex de aerisire al locuinței și care vă poate propune măsura adecvată pentru aerisire.
- ▶ Dacă aparatul funcționează exclusiv în regimul de recirculare a aerului, funcționarea este posibilă fără restricții.

##### ⚠ **AVERTISMENT – Pericol de incendiu!**

Fierberea nesupravegheată cu grăsimi sau ulei pe plită poate fi periculoasă și poate duce la izbucnirea unui incendiu.

- ▶ Nu lăsați niciodată nesupravegheate uleiurile și grăsimile încinse.
- ▶ În cazul izbucnirii unui incendiu, nu încercați niciodată să-l stingeți cu apă, ci deconectați aparatul, iar apoi acoperiți flăcările, de exemplu, cu un capac sau cu o pătură extincătoare.

Suprafața de gătit se înfierbântă puternic.

- ▶ Nu așezați niciodată obiecte inflamabile pe suprafața de gătit sau în apropierea acestora.
- ▶ Nu depozitați niciodată obiecte pe suprafața de gătit.

Aparatul se încinge.

- ▶ Nu păstrați niciodată obiecte inflamabile sau doze de spray în sertarele aflate direct sub plită.

Acoperitoarele pentru plită pot duce la survenirea unor accidente, de ex. din cauza supraîncălzirii, aprinderii sau a materialelor care se pot sparge.

- ▶ Nu folosiți niciun fel de acoperitoare pentru plită.

După fiecare utilizare, deconectați plita de la întrerupătorul principal.

- ▶ Nu așteptați până când zona de gătit se deconectează automat dacă pe aceasta nu mai sunt așezate oale și tigăi.

Depunerile de grăsime din filtrele pentru grăsimi se pot aprinde.

- ▶ Nu puneți niciodată aparatul în funcțiune dacă filtrul pentru grăsimi nu este montat.
- ▶ Curățați cu regularitate filtrul pentru grăsimi.
- ▶ Nu lucrați niciodată cu flăcări deschise în apropierea aparatului (de exemplu, nu flambați).
- ▶ Dacă există o acoperire închisă, care nu poate fi scoasă, instalați aparatul numai în apropierea unei surse de încălzire cu combustibili solizi (de exemplu, lemn sau cărbuni). Nu trebuie să se producă scânteii.

#### ⚠ **AVERTISMENT – Pericol de arsuri!**

În timpul utilizării, aparatul și piesele care pot fi atinse se înfierbântă, mai ales rama plitei dacă aceasta există.

- ▶ Este recomandat să acționați cu precauție și să evitați atingerea elementelor de încălzire.
- ▶ Copiii cu vârsta de sub 8 ani trebuie să fie ținuți la distanță.

Grătarele amplasate pe plită pot provoca accidente.

- ▶ Nu așezați niciodată grătare pe plită.

Obiectele metalice se înfierbântă foarte rapid pe plită.

- ▶ Nu așezați niciodată pe plită obiecte metalice, de exemplu, cuțite, furculițe, linguri și capace.

Aparatul se încălzește în timpul funcționării.

- ▶ Înainte de curățare, lăsați aparatul să se răcească.

- ▶ Dacă în aparat au fost lichide fierbinți, scoateți filtrele pentru grăsimi sau recipientul de preaplin numai după ce aparatul s-a răcit.

#### ⚠ **AVERTISMENT – Pericol de electrocutare!**

Reparațiile executate incorect sunt periculoase.

- ▶ Numai personalul de specialitate are permisiunea de a efectua lucrări de reparații la nivelul aparatului.
- ▶ La reparația aparatului trebuie utilizate numai piese de schimb originale.
- ▶ În cazul în care cablul de alimentare la rețeaua electrică sau cablul de racordare al acestui aparat se deteriorează, el trebuie înlocuit cu un cablu de alimentare la rețeaua electrică special, care poate fi achiziționat de la producător sau de la unitățile service abilitate ale acestuia.
- ▶ Dacă se deteriorează cablul de alimentare al acestui aparat, acesta trebuie înlocuit de către o persoană calificată și instruită.

Un aparat deteriorat sau un cablu de alimentare de la rețea deteriorat este periculos.

- ▶ Nu utilizați niciodată un aparat deteriorat.
- ▶ Nu utilizați un aparat care are suprafața cu fisuri sau spartă.
- ▶ Nu trageți niciodată de cablul de alimentare electrică pentru a deconecta aparatul de la rețeaua de alimentare electrică. Scoateți întotdeauna din priză ștecherul cablului de alimentare electrică.
- ▶ Dacă aparatul sau cablul de alimentare electrică este deteriorat, deconectați imediat siguranța de la tabloul de siguranțe.
- ▶ Contactați unitatea de service abilitată.  
→ *Pagina 37*

Pătrunderea umidității în interiorul aparatului poate provoca electrocutarea.

- ▶ Nu utilizați pentru curățarea aparatului aparate de curățat cu jet sub presiune sau cu jet de abur.

Izolația cablurilor aparatelor electrice se poate topi la atingerea pieselor fierbinți ale aparatului.

- ▶ Nu aduceți niciodată cablurile de racordare ale aparatelor electrice în contact cu piesele fierbinți ale aparatului.

#### ⚠ **AVERTISMENT – Pericol de rănire!**

Dacă există lichid între fundul oalei și ochiul de gătit, oalele pot sări brusc.

- ▶ Păstrați întotdeauna uscate ochiul de gătit și fundul oalei.

- ▶ Nu utilizați niciodată veselă de gătit congelată.

La prepararea în baie de apă, plita și recipientul de preparare se pot crăpa din cauza supraîncălzirii.

- ▶ Recipientul de preparare în baie de apă nu trebuie să atingă direct baza oalei umplute cu apă.

- ▶ Folosiți doar vase de gătit termorezistente. Un aparat cu suprafața crăpată sau spartă poate provoca tăieturi.

- ▶ Nu folosiți aparatul dacă are suprafața crăpată sau spartă.

## 2 Evitarea deteriorărilor

Aici găsiți cele mai frecvente cauze ale defecțiunilor și recomandări privind evitarea acestora.

| Defecțiune   | Cauză   | Măsură  |
|--|---|---|
| Pete   | Proces de preparare nesupravegheat.   | Supravegheați procesul de preparare.  |
| Pete, exfolieri  | Alimente vărsate, mai ales alimente cu un conținut mare de zahăr.   | Îndepărtați-le imediat cu o racletă pentru geamuri.   |
| Pete, exfolieri sau fisurări ale suprafeței din sticlă | Vase de gătit defecte, vase de gătit cu strat emailat topit sau vase de gătit cu bază din cupru sau aluminiu. | Utilizați vase de gătit adecvate și aflate în stare optimă.   |
| Pete, decolorări                                       | Metode de curățare neadecvate.  | Utilizați numai produse de curățare adecvate pentru suprafețele din vitroceramică și curățați plita numai când aceasta este rece. |
| Exfolieri sau fisurări ale suprafeței din sticlă       | Lovituri sau vase de gătit căzute, accesorii pentru gătit sau alte obiecte dure sau ascuțite.                 | Când gătiți, nu loviți suprafața din sticlă și nu evitați căderea obiectelor pe plită.  |
| Zgârieturi, decolorări                                 | Baze aspre ale vaselor de gătit sau vasele de gătit au fost frecate de suprafața plitei.                      | Verificați vasele. Ridicați vasul de gătit de pe plită pentru a-l îndepărta de pe aceasta.  |
| Zgârieturi   | Sare, zahăr sau nisip.  | Nu utilizați plita ca suprafață de lucru sau depozitare.  |
| Deteriorări ale aparatului!                            | Fierberea într-un vas de gătit înghețat.  | Nu utilizați niciodată vase de gătit înghețate.   |
| Deteriorări ale vaselor de gătit sau ale aparatului    | Fierbere fără alimente introduse în vas.  | Nu așezați și nu încălziți niciodată un vas de gătit gol pe o zonă de gătit fierbinte.  |
| Deteriorări ale sticlei                                | Material topit pe zona de gătit fierbinte sau capac fierbinte așezat pe suprafața din sticlă.                 | Nu așezați pe plită hârtie de copt, folie de aluminiu, vase din plastic sau capace pentru vasele de gătit.                        |
| Supraîncălzire   | Vase de gătit fierbinți pe panoul de comandă sau pe cadru.  | Nu așezați vase de gătit fierbinți pe aceste zone.  |

## 3 Protecția mediului și economisirea

### 3.1 Predarea la deșeurile a ambalajului

Ambalajele sunt ecologice și reciclabile.

- ▶ Eliminați componentele separat, în funcție de tipul acestora.

### 3.2 Economisirea de energie

Respectând aceste instrucțiuni, consumul electric al aparatului dumneavoastră va fi și mai scăzut.

Alegeți zona de gătit corespunzătoare mărimii oalei. Poziționați centrat vasul de gătit.

Utilizați vase de gătit a căror diametru la bază corespunde cu diametrul zonei de gătit.

**Recomandare:** Producătorii de vase de gătit menționează în mod frecvent diametrul de sus al oalelor. Acesta este deseori mai mare decât diametrul bazei.

- ✓ Vasele de gătit necorespunzătoare sau cele care nu acoperă complet zonele de gătit consumă multă energie.

Acoperiți întotdeauna oalele cu un capac potrivit.

- ✓ Dacă gătiți într-un vas fără capac, aparatul va consuma mai multă energie.

Ridicați capacul cât mai rar posibil.

## ro Vase de gătit adecvate

- ✓ Dacă ridicați capacul, se pierde multă energie.

Folosiți un capac din sticlă.

- ✓ Prin capacul de sticlă puteți vedea interiorul oalei fără să fie necesar să ridicați capacul.

Utilizați oale și tigăi cu fundul plat.

- ✓ Oalele care nu au fundul plat măresc consumul de energie.

Utilizați vase de gătit corespunzătoare cantității de alimente.

- ✓ Vasele de gătit voluminoase umplute cu o cantitate mică de alimente necesită mai multă energie pentru a se încălzi.

Gătiți cu o cantitate mică de apă.

- ✓ Cu cât cantitatea de apă din vasul de gătit este mai mare, cu atât mai multă energie este necesară pentru încălzire.

Reveniți cât mai repede posibil la o treaptă de preparare inferioară. Utilizați treapta de preparare îndelungată corespunzătoare.

- ✓ Prin alegerea unei trepte de preparare îndelungată prea înalte se va irosi energie.

Adaptați treapta ventilatorului în funcție de cantitatea de vapori generată.

- ✓ O treaptă mai redusă a ventilatorului implică un consum mai redus de energie.

În cazul cantităților mari de vapori, selectați din timp o treaptă superioară a ventilatorului.

- ✓ Distribuția mirosurilor neplăcute în încăperea va fi redusă.

Deconectați aparatul dacă nu îl mai utilizați.

Asigurați o ventilare suficientă a încăperii atunci când gătiți.

- ✓ Astfel, aparatul va funcționa mai eficient și va produce mai puține zgomote.

Curățați sau înlocuiți filtrele la intervalele de timp specificate.

- ✓ Eficiența filtrului este menținută.

## 4 Vase de gătit adecvate

Un vas adecvat pentru utilizarea pe plitele cu inducție trebuie să aibă o bază feromagnetică, astfel încât să aibă atracție magnetică, iar baza acestuia trebuie să se potrivească cu dimensiunea zonei de gătit. În cazul în

care vasul de gătit așezat pe o zonă de gătit nu este detectat, așezați-l pe o zonă de gătit cu un diametru mai mic.

### 4.1 Dimensiunea și caracteristicile vaselor de gătit

Pentru ca vasul de gătit să fie detectat corect, luați în considerare dimensiunea și materialul vasului de gătit. Bazele tuturor vaselor de gătit trebuie să fie complet plate și netede.

Cu Testarea vaselor de gătit puteți verifica dacă vasul de gătit este adecvat.

| Vas de gătit            | Materiale   | Caracteristici  |
|-------------------------|---|---|
| Vas de gătit recomandat | Vasele din inox de tip sandwich distribuie optim căldura.<br>Vase feromagnetice din oțel emailat sau din fontă ori vase speciale din inox, pentru prepararea cu inducție. | Aceste vase de gătit distribuie uniform căldura, se încălzesc rapid și sunt detectate.<br>Aceste vase de gătit se încălzesc rapid și sunt detectate.  |
| Adecvat                 | Baza nu este complet feromagnetică.<br>Bazele vaselor cu componente din aluminiu.   | Dacă zona feromagnetică este mai mică decât partea inferioară a vaselor de gătit, numai zona feromagnetică se încălzește. Astfel, căldura nu se va distribui uniform.<br>Aceste baze ale vaselor de gătit reduc dimensiunea suprafeței feromagnetice, de aceea, la vasul de gătit este transmisă o putere mai mică. Este posibil ca vasele să fie detectate parțial sau să nu fie detectate deloc și, de aceea, se încălzesc insuficient. |
| Neaдекват               | Vas de gătit cu o suprafață normală, subțire din oțel, sticlă, lut, cupru sau aluminiu.   |   |

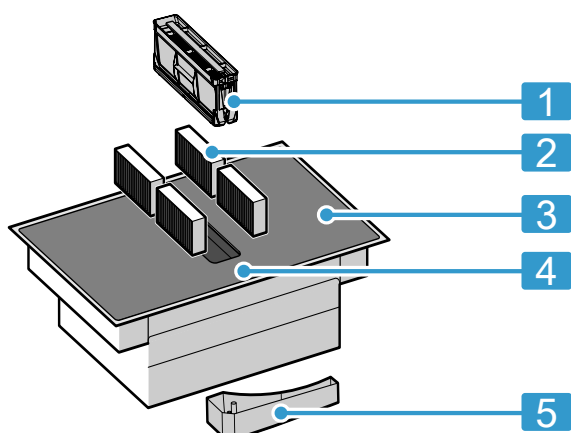
#### Observații

- În principiu, nu introduceți plăci adaptoare între plită și vasul de gătit.
- Nu încălziți vase goale și nu utilizați vase cu baza subțire, deoarece acestea se pot încălzi puternic.

## 5 Cunoașterea

### 5.1 Noul dumneavoastră aparat

Informații privind noul dumneavoastră aparat



| Nr. | Denumire  |
|-----|---|
| 1   | Filtru pentru grăsimi   |
| 2   | Filtru pentru mirosuri în regimul de recirculare a aerului sau filtru fonic în regimul de evacuare a aerului <sup>1</sup> |
| 3   | Plita   |
| 4   | Panou de comandă  |
| 5   | Recipient de preaplin   |

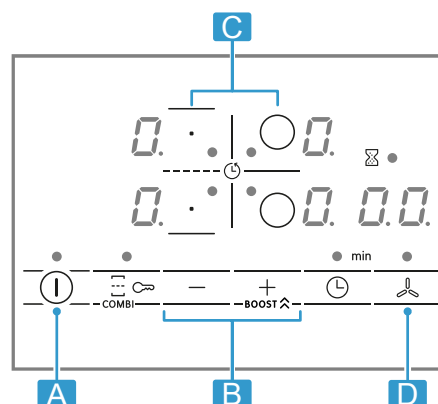
### 5.2 Accesorii speciale

În funcție de configurația aparatului, puteți achiziționa o varietate de accesorii din comerțul de specialitate sau de pe site-ul nostru web.

- Set de evacuare a aerului
- Set de recirculare a aerului
- Filtrul pentru mirosuri pentru funcționarea cu recircularea aerului
- Filtru fonic pentru regimul de evacuare a aerului

### 5.3 Panoul de comandă

Detaliile individuale, precum culoarea și forma, pot să difere față de cele din imagine.



| Literă | Denumire             |
|--------|----------------------|
| A      | Comutator principal  |
| B      | Domeniul de setări   |
| C      | Zonă de gătit        |
| D      | Senzor de ventilație |

**Observație:** Mențineți în permanență curat și uscat panoul de comandă.

**Recomandare:** Nu așezați vase de gătit în apropierea afișajelor și tastelor. Sistemul electronic se poate încălzi excesiv.

### Senzorii de selectare

| Senzor  | Funcție  |
|---------|--|
| ⓘ       | Înterupător principal                              |
| 0/∞     | Selectarea zonei de gătit                          |
| -/+     | Selectarea setărilor                               |
| BOOST ⬆ | PowerBoost<br>Treapta de ventilație intensivă      |
| ☰       | CombiZone  |
| 🔒       | Sistemul de siguranță împotriva accesului copiilor |
| ⌚       | Funcția de temporizare                             |
| 🌀       | Sistemul manual de control al ventilației          |

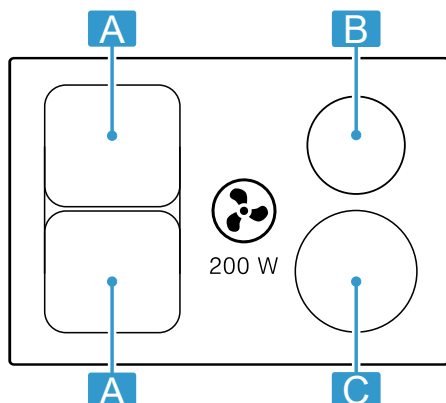
### Indicatoarele

| Indicato-<br>rul | Funcția                                       |
|------------------|---|
| 1-9              | Treptele de preparare                         |
| b                | PowerBoost<br>Treapta de ventilație intensivă |
| 1-3              | Treptele de ventilație                        |

<sup>1</sup> În funcție de dotările aparatului.

## 5.4 Disponerea zonelor de gătit

Puterea indicată a fost măsurată cu oale standard, conform descrierii din standardul IEC/EN 60335-2-6. Puterea poate să varieze în funcție de dimensiunea vasului de gătit sau de materialul acestuia.



| Zona         | Putere maximă                                   |
|--------------|---|
| A Ø 21 cm    | Treapta de putere 9 2200 W<br>PowerBoost 3700 W |
| A 21 x 38 cm | Treapta de putere 9 3600 W                      |
| B Ø 18 cm    | Treapta de putere 9 1800 W<br>PowerBoost 3100 W |
| C Ø 21 cm    | Treapta de putere 9 2200 W                      |

| Zona | Putere maximă     |
|------|-------------------|
|      | PowerBoost 3700 W |

## 5.5 Zona de gătit

Înainte de a începe să gătiți, verificați dacă dimensiunea vasului de gătit corespunde zonei de gătit:

| Zonă | Tipul zonei de gătit            |
|------|---------------------------------|
| ○/■  | Zonă de gătit cu circuit simplu |
| ■    | Plită combinată → Pagina 29     |

## 5.6 Indicatorul de căldură reziduală

Plita dispune de un indicator de căldură reziduală pentru fiecare zonă de gătit. Nu atingeți zona de gătit atât timp cât indicatorul de căldură reziduală este aprins.

| Afișajul | Semnificație                  |
|----------|-------------------------------|
| H        | Zona de gătit este fierbinte. |
| h        | Zona de gătit este caldă.     |

## 5.7 Indicator de saturare

Placa este dotată cu un indicator de saturare. Dacă filtrele de neutralizare a mirosurilor neplăcute sunt saturate, F se aprinde și trebuie să înlocuiți filtrele.

→ "Filtru de eliminare a mirosurilor neplăcute sau filtru acustic", Pagina 34

# 6 Moduri de funcționare

Puteți utiliza aparatul în modul de evacuare a aerului sau în modul de recirculare a aerului.

## 6.1 Funcționarea cu evacuarea aerului

Aerul aspirat este curățat prin filtrul pentru grăsimi și este eliminat în mediul exterior printr-un sistem de țevi.



Aerul nu trebuie să fie evacuat printr-un coș care este utilizat pentru evacuarea gazelor arse de la aparate, gazului sau altor carburanți (nu se aplică pentru aparatele la care se utilizează tehnologia de recirculare a aerului).

- Dacă aerul evacuat trebuie condus într-un coș de fum sau de evacuare a gazelor arse care nu este în funcțiune, trebuie obținut acordul maistrului coșar competent.
- Dacă aerul evacuat este condus prin peretele exterior, trebuie utilizată o casetă de zid telescopică.

## 6.2 Regimul de recirculare a aerului

Aerul aspirat va fi purificat de filtrul pentru grăsimi și de un filtru de neutralizare a mirosurilor neplăcute, iar apoi va fi recirculat în încăpere.



Pentru a neutraliza mirosurile neplăcute în regimul de recirculare a aerului, trebuie să montați un filtru de neutralizare a mirosurilor neplăcute. Pentru diferitele posibilități de utilizare a aparatului în regimul de recirculare a aerului, consultați catalogul sau adresați-vă reprezentanței locale. Accesoriile necesare pot fi achiziționate din comerțul de specialitate, de la unitățile de service sau din magazinul online.

**Observație:** În cazul fierberii intensive și de lungă durată, umiditatea este evacuată în aerul din încăpere. Dacă utilizați aparatul în regimul de recirculare a aerului, vă recomandăm să aerisiți în corespunzător bucătăria, de exemplu, prin deschiderea pentru scurt timp a unei ferestre, pentru a elimina excesul de umiditate.

# 7 Înainte de prima utilizare

Țineți cont de următoarele recomandări.

## 7.1 Curățarea inițială

Îndepărtați resturile de ambalaj de pe suprafața plitei și ștergeți suprafața cu o lavetă umedă. Lista cu produsele

de curățare recomandate este disponibilă pe site-ul web oficial [www.bosch-home.com](http://www.bosch-home.com).

Informații suplimentare privind îngrijirea și curățarea.

→ Pagina 32

## 7.2 Pregătirea aparatului

Pentru o funcționare corectă, componentele trebuie să fie dispuse în următoarea ordine:

1. Instalați filtrul.
2. Introduceți filtrul metalic pentru grăsimi.

**Observație:** Nu utilizați niciodată aparatul fără filtrul metalic pentru grăsimi și recipientul de preaplin.

## 7.3 Prepararea cu inducție

Spre deosebire de prepararea convențională, prepararea cu inducție prezintă câteva diferențe și o serie de avantaje, precum economisirea de timp la coacere și

prăjire, economisirea de energie, precum și asigurarea unor procese de îngrijire și curățare mai ușoare. Aceasta asigură, de asemenea, un control mai bun al căldurii, deoarece căldura este generată direct la vasul de gătit.

## 7.4 Vas de gătit

Lista cu vasele de gătit recomandate este disponibilă pe site-ul web oficial [www.bosch-home.com](http://www.bosch-home.com).

Informații suplimentare referitoare la vasele de gătit adecvate. → Pagina 24

## 7.5 Setarea modului de funcționare

Aparatul este livrat din fabrică cu regimul de funcționare cu aer recirculat presetat.

Dacă plita este instalată cu orificiul de evacuare a aerului orientat spre exterior, configurați setarea  $\epsilon / \gamma$  în acest mod. Pentru mai multe informații, consultați capitolul → "Setările de bază", Pagina 30

# 8 Utilizarea de bază

## 8.1 Conectarea și deconectarea plitei

- ▶ Conectați și deconectați plita cu ajutorul comutatorului principal  $\text{Ⓞ}$ .  
Dacă toate zonele de gătit sunt deconectate pentru mai mult de 20 secunde, plita se deconectează automat.

### ReStart

- ▶ Dacă conectați aparatul în primele 4 secunde de la deconectare, plita va fi pusă în funcțiune cu setările anterioare.

## 8.2 Setarea zonelor de gătit

Pentru a selecta treapta de putere selectabilă dorită, atingeți + sau -.

Fiecare treaptă de putere are o treaptă intermediară. Aceasta este marcată cu un punct.

### Treapta de putere

|            |                                |
|------------|--------------------------------|
| $\text{1}$ | Treapta de putere cea mai mică |
| $\text{9}$ | Treapta de putere cea mai mare |

## Selectarea zonei de gătit și treptei de putere

1. Pentru a selecta zona de gătit, atingeți  $\text{Ⓞ}/\text{E}$ .
  2. În următoarele 10 secunde, alegeți treapta de putere:
    - ▶ Atingeți + pentru a activa treapta de putere  $\text{9}$ .
    - ▶ Atingeți - pentru a activa treapta de putere  $\text{4}$ .
- ✓ Treapta de putere este setată.

**Observație:** Dacă pe zona de gătit nu se află niciun vas sau dacă oala nu este adecvată, indicatorul treptei de putere selectate se aprinde intermitent. Zona de gătit se deconectează după un anumit interval de timp.

### QuickStart

- ▶ Dacă ridicați vasul de gătit de pe plită înainte de conectarea acesteia, acesta este detectat în momentul conectării și este selectată automat zona de gătit corespunzătoare. Apoi, în următoarele 20 de secunde, selectați treapta de putere, în caz contrar, plita se va deconecta.

## Modificarea treptei de putere și deconectarea zonei de gătit

1. Selectați zona de gătit.
2. Atingeți + sau - până când apare treapta de putere dorită. Pentru a deconecta zona de gătit, setați  $\text{Ⓞ}$ .

## Deconectarea automată a zonei de gătit

Atingeți timp de 3 secunde simbolul zonei de gătit. Zona de gătit se deconectează.

## 8.3 Recomandări privind fierberea

Tabelul indică ce treaptă de preparare ( $\text{--}\text{E}$ ) este adecvată pentru un anumit aliment. Timpul de preparare ( $\text{Ⓞ}$  min) poate varia în funcție de tipul, greutatea, grosimea și calitatea alimentelor. Pentru preîncăzire setați treapta de putere 8 - 9.

|                                     | $\text{--}\text{E}$ | $\text{Ⓞ}$ min |
|-------------------------------------|---------------------|----------------|
| <b>Topire</b>                       |                     |                |
| Unt, miere, gelatină                | 1 - 2               | -              |
| <b>Încălzire și menținere caldă</b> |                     |                |
| Cârnăciori <sup>1</sup>             | 3 - 4               | -              |
| <b>Decongelare și încălzire</b>     |                     |                |
| Spanac, congelat                    | 3 - 4               | 15 - 25        |
| <b>Poșare, fierbere</b>             |                     |                |
| Găluște de cartofi <sup>1</sup>     | 4. - 5.             | 20 - 30        |

<sup>1</sup> Fără capac

## ro Sistem de comandă a ventilației

|  |         | ⊖ min    |
|--|---------|----------|
| Sosuri bătute, de exemplu, sos Bernaise, sos olandez               | 3 - 4   | 8 - 12   |
| <b>Fierbere, gătire la aburi, înăbușire</b>                        |         |          |
| Orez, cu cantitate dublă de apă                                    | 2. - 3. | 15 - 30  |
| Cartofi fierți în coajă  | 4. - 5. | 25 - 35  |
| Paste <sup>1</sup>   | 6 - 7   | 6 - 10   |
| Supă   | 3. - 4. | 15 - 60  |
| Legume   | 2. - 3. | 10 - 20  |
| Tocană în oala sub presiune  | 4. - 5. | -        |
| <b>Preparare înăbușită</b>   |         |          |
| Friptură înăbușită   | 4 - 5   | 60 - 100 |
| Gulaș <sup>2</sup>   | 3 - 4   | 50 - 60  |
| <b>Prăjire/Prăjire cu o cantitate mică de grăsime <sup>1</sup></b> |         |          |
| Șnițel, natur sau pane   | 6 - 7   | 6 - 10   |
| Friptură, 3 cm grosime   | 7 - 8   | 8 - 12   |

|  |         | ⊖ min   |
|--|---------|---------|
| Piept de pasăre, 2 cm grosime  | 5 - 6   | 10 - 20 |
| Hamburgeri (2 cm grosime)  | 6 - 7   | 10 - 20 |
| Pește și file de pește, pane   | 6 - 7   | 8 - 20  |
| Crabi și creveți   | 7 - 8   | 4 - 10  |
| Sotarea legumelor și ciupercilor proaspete   | 7 - 8   | 10 - 20 |
| Preparate congelate, de exemplu, preparate la tigaie   | 6 - 7   | 6 - 10  |
| Omletă (prăjire consecutivă)   | 3. - 4. | 3 - 10  |
| <b>Prăjire (150 până la 200 g per porție în 1 până la 2 l de ulei, prăjire pe porții) <sup>1</sup></b> |         |         |
| Produse congelate, de exemplu, cartofi pai, crochete de pui  | 8 - 9   | -       |
| Legume, ciuperci, pane sau în aluat cu bere sau tempura  | 6 - 7   | -       |
| Produse mici de patiserie, de exemplu, gogoși/berlineze, fructe în aluat cu bere                       | 4 - 5   | -       |

## 9 Sistem de comandă a ventilației

Zona de gătit dispune de un sistem de evacuare a aerului, care este integrat în plită.

Funcțiile pentru controlul sistemului de evacuare a aerului sunt descrise în continuare.

Puteți modifica în orice moment setările din fabrică.

→ "Setările de bază", Pagina 30

**Observație:** Pentru a optimiza puterea, utilizați vase de gătit joase. La vasele de gătit înalte, așezați capacul în poziție înclinată.

### 9.1 Modul de pornire automată a ventilației

Dacă alocăți primei zone de gătit o treaptă de putere, sistemul de evacuare a aerului începe să funcționeze automat. Treapta de ventilație se aprinde pe indicatorul ventilației.

După această pornire automată, puteți modifica treapta de ventilație.

→ "Modificarea sau deconectarea sistemului de ventilație", Pagina 28

### 9.2 Sistem de comandă a ventilației

Placa cu circuite imprimate dispune de 3 trepte de ventilație.

#### Pornirea sistemului de ventilație

1. Apăsați pe
- ✓ Sistemul de ventilație se activează cu treapta de putere presetată.
2. Selectați treapta de ventilație dorită cu ajutorul simbolurilor + și -.
- ✓ Treapta de putere a sistemului de ventilație se aprinde.

**Observație:** Dacă ați setat o durată de preparare sau o durată de temporizare la ceasul cu alarmă, atingeți pentru a afișa treapta de ventilație.

#### Modificarea sau deconectarea sistemului de ventilație

1. Apăsați pe .
2. Selectați treapta de ventilație dorită sau adaptați-o la .

### 9.3 Treapta de ventilație intensivă

Există o treaptă de ventilație intensivă, în cazul căreia sistemul de ventilație funcționează pentru scurt timp cu o putere mai mare.

#### Conectarea treptei intensive

1. Apăsați pe .
  2. Selectați treapta de ventilație BOOST .
- ✓ Afișajul se aprinde.

**Observație:** După aproximativ 8 minute, aparatul comută automat înapoi la treapta de ventilație .

#### Modificarea sau deconectarea treptei intensive

1. Apăsați pe .
2. Selectați treapta de ventilație dorită sau adaptați-o la .

<sup>1</sup> Fără capac

<sup>2</sup> Preîncălzire la treapta de preparare 8 - 8.

## 9.4 Postfuncționarea ventilatorului pentru asigurarea ventilației

Sistemul de ventilație continuă să funcționeze pentru câteva minute după ce zona de gătit este deconectată prin intermediul comutatorului principal.

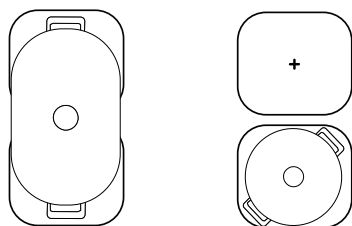
Condiția necesară este ca zona de gătit să fie conectată de cel puțin un minut, iar sistemul de ventilație să fie în funcțiune.

# 10 CombiZone

Aceasta permite combinarea a două zone de gătit de aceeași dimensiune, prin conectarea în ambele zone a aceleiași trepte de putere. Aceasta este concepută în special pentru prepararea cu un vas alungit. Funcția permite prepararea cu un vas de gătit așezat pe o zonă de gătit și pe care, pentru mai mult confort, îl puteți deplasa de pe o zonă pe alta. În acest caz, mențineți pentru ambele zone aceeași treaptă de preparare și aceleași setări.

## 10.1 Așezarea vasului de gătit

Utilizați vase de gătit care se potrivesc cu zonele de gătit.



# 11 Funcțiile de timp

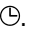
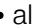
Plita dispune de mai multe funcții de reglare a duratei de preparare:

- Temporizator pentru oprire
- Temporizatorul

## 11.1 Temporizator pentru oprire

Permite programarea unei durate de preparare pentru o zonă de gătit și deconectarea automată a acesteia după expirarea duratei de timp setate.

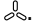
### Programarea duratei de preparare

1. Alegeți zona de gătit și treapta de preparare dorită.
2. Atingeți .
- ✓ Afișajul  al zonei de gătit se aprinde.
3. Setări durată de preparare cu + sau -.
- ✓ Începe derularea timpului.

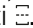

### Observații

- Puteți seta automat aceeași durată de preparare pentru toate zonele de gătit. Pentru mai multe informații, consultați .  
→ "Setările de bază", Pagina 30


După expirarea duratei corespunzătoare, acesta se deconectează automat. Această durată depinde de modul de funcționare presetat al aparatului.

Când sistemul de ventilație este conectat, treapta de ventilație este aprinsă. Îl puteți deconecta în orice moment, apăsând pe .

## 10.2 Activarea CombiZone



1. Selectați zonele de gătit și setați treapta de preparare.
2. Atingeți .
- ✓  se aprinde, iar treapta de preparare este afișată pe afișajele ambelor zone de gătit.

## 10.3 Dezactivarea CombiZone

- ▶ Atingeți .
- ✓ Cele două zone de gătit funcționează în continuare independent una față de cealaltă.

- Dacă selectați funcția CombiZone pentru zona de gătit combinată, durata setată este aceeași pentru ambele zone de gătit.

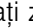


### Modificarea sau ștergerea duratei de preparare

1. Selectați zona de gătit.
2. Atingeți .
3. Pentru a modifica durata de preparare, atingeți + sau - sau setați .

## 11.2 Temporizatorul

Permite activarea unui temporizator cu o durată de la 0 până la 99 min. Această funcție este independentă de zonele de gătit și de alte setări. Zonele de gătit nu se deconectează automat.

### Setarea ceasului de bucătărie cu alarmă

1. Selectați zona de gătit și atingeți de două ori .
- ✓  de lângă  se aprinde.
2. Selectați timpul dorit cu + sau -.
- ✓ Începe derularea duratei.

## Modificarea sau ștergerea duratei setate la temporizator

1. Atingeți de mai multe ori  $\ominus$  până când afișajul  $\bullet$  de lângă  $\otimes$  se aprinde.
2. Pentru a modifica durata de preparare, atingeți + sau - sau setați  $\otimes$ .

## 12 PowerBoost

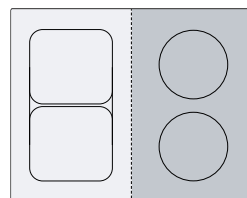
Cu această funcție puteți încălzi cantități mari de apă într-un timp mai scurt decât cu  $\mathcal{S}$ .

Această funcție este disponibilă pentru toate zonele de gătit atunci când cealaltă zonă din același grup nu este în funcțiune.

În caz contrar, pe afișajul zonei de gătit selectate se vor aprinde intermitent  $b$  și  $\mathcal{S}$ . Apoi,  $\mathcal{S}$  este reglat automat, fără a activa funcția.

Pentru conectare, selectați o zonă de gătit și treapta de preparare  $\mathcal{S}$ . Apoi apăsați pe **boost**  $\otimes$ .

Pentru deconectare, selectați o zonă de gătit și atingeți - pentru a selecta treapta de preparare dorită.



**Observație:** În cazul funcției CombiZone, puteți activa funcția numai atunci când utilizați cele două zone de gătit independent una față de cealaltă.

## 13 Sistemul de siguranță împotriva accesului copiilor

Plita este prevăzută cu un sistem de siguranță împotriva accesului copiilor. Acesta previne conectarea plitei de către copii.

Pentru a putea conecta funcția, plita trebuie să fie deconectată.

Dacă atingeți  $\rightleftharpoons$  pentru 4 secunde, activați sau dezactivați sistemul de siguranță împotriva accesului copiilor.

Dacă doriți să activați funcția de siguranță împotriva accesului copiilor la fiecare deconectare a plitei, consultați informațiile suplimentare din secțiunea Setările de bază → Pagina 30.

## 14 Deconectarea individuală de siguranță

Deconectarea automată este activată atunci când o zonă de gătit este în funcțiune pentru o perioadă lungă de timp și în acest interval nu este modificată nicio setare. Zona de gătit afișează  $FB$  și se deconectează.

Durata de la 1 până la 10 ore depinde de treapta de putere selectată.

Pentru a conecta zona de gătit, apăsați o tastă oarecare.

## 15 Setările de bază

Puteți regla setările de bază ale aparatului după cum este necesar.

### 15.1 Prezentare generală a setărilor de bază

| Indicator         | Setare   | Valoare  |
|-------------------|--|--|
| $c$ $!$           | Sistemul de siguranță împotriva accesului copiilor | $\otimes$ - Manual. <sup>1</sup><br>$!$ - Automat.<br>$\mathcal{Z}$ - Deconectat   |
| $c$ $\mathcal{Z}$ | Semnale sonore                                     | $\otimes$ - Semnalul de confirmare și semnalul de operare greșită sunt dezactivate.<br>$!$ - Numai semnalul de operare greșită este activat.<br>$\mathcal{Z}$ - Numai semnalul de confirmare este activat.<br>$\mathcal{Z}$ - Toate semnalele sonore sunt conectate <sup>1</sup> . |
| $c$ $\mathcal{S}$ | Oprirea automată a zonelor de gătit.               | $\otimes$ - închis. <sup>1</sup><br>$\otimes$ $1-99$ - Minute până la deconectarea automată.   |

<sup>1</sup> Setare din fabrică

| Indicator | Setare   | Valoare  |
|-----------|--|--|
| c 5       | Durata semnalului sonor de finalizare a duratei setate la temporizator   | 1 - 10 secunde <sup>1</sup><br>2 - 30 de secunde<br>3 - 1 minut  |
| c 7       | Limitarea puterii<br>Permite, dacă este necesar, limitarea puterii totale a plitei, în funcție de condițiile din instalația dumneavoastră electrică. Setările disponibile depind de puterea maximă a plitei. Datele exacte sunt specificate pe plăcuța cu date tehnice. Când funcția este activă, iar plita atinge limita de putere reglată, se afișează și nu mai puteți selecta trepte de putere mai mari.                             | 0 - Deconectat. Puterea maximă a plitei <sup>1</sup> .<br>1 - 1000 W. Putere minimă.<br>1. - 1500 W.<br>...<br>3 - 3000 W. Recomandare pentru 13 A.<br>3. - 3500 W. Recomandare pentru 16 A.<br>4 - 4000 W.<br>4. - 4500 W. Recomandare pentru 20 A.<br>...<br>9 - Puterea maximă a plitei.                            |
| c 9       | Timpul de selectare a zonei de gătit   | 0 - Nelimitat: Puteți seta în orice moment ultima zonă de gătit selectată fără a trebui să o selectați din nou. <sup>1</sup><br>1 - Limitat: Puteți seta ultima zonă de gătit selectată în decurs de 10 secunde de la selectare. După care trebuie să selectați din nou zona de gătit înainte de a efectua noi setări. |
| c 12      | Testarea vaselor de gătit<br>Cu ajutorul acestei funcții puteți testa calitatea vasului de gătit.  | 0 - Neadecvat.<br>1 - Nu este optim.<br>2 - Adekvat.   |
| c 17      | Setați regimul recirculare a aerului sau de evacuare a aerului.  | 0 - Configurați funcționarea cu regimul de recirculare a aerului. <sup>1</sup><br>1 - Configurați funcționarea cu regimul de evacuare a aerului.   |
| c 18      | Setarea modului de pornire automată  | 0 - Deconectat.<br>1 - Conectat <sup>1</sup>   |
| c 20      | Setarea funcționării inerțiale<br>Dacă plita funcționează în regimul de evacuare a aerului, sistemul de ventilație se conectează timp de aproximativ 6 minute cu treapta de putere.<br>Dacă plita funcționează în regimul de recirculare a aerului, sistemul de ventilație se conectează timp de aproximativ 30 de minute cu treapta de putere.<br>Funcția de funcționare inerțială se deconectează automat după acest interval de timp. | 0 - Deconectat.<br>1 - Conectat <sup>1</sup> :   |
| c 0       | Revenirea la setările din fabrică  | 0 - Setări personalizate <sup>1</sup> .<br>1 - Setări din fabrică.   |

## 15.2 Pentru setările de bază

**Cerință:** Plita trebuie să fie deconectată.

1. Pentru a conecta plita, atingeți ①.
2. În următoarele 10 secunde, atingeți ∞ timp de 4 secunde.

| Informații despre produs                 | Indicator |
|--|-----------|
| Lista unităților tehnice de service (TK) | 0 1       |
| Numărul de fabricație                    | Fd        |
| Numărul de fabricație 1                  | 02.       |
| Numărul de fabricație 2                  | 0.5       |

- ✓ Primele patru afișaje reprezintă informații despre produs. Atingeți + sau - pentru a vizualiza afișajele individuale.

3. Pentru a accesa setările de bază, atingeți ∞.
- ✓ c și 1 se aprind alternativ, precum și 0 ca valoare pre-setată.
4. Atingeți în mod repetat ∞ până când este afișată funcția dorită.
5. Selectați valoarea dorită cu + sau -.
6. Atingeți ∞ timp de 4 secunde.
- ✓ Setările sunt memorate.

## 15.3 Părăsirea setărilor de bază

- ▶ Pentru a deconecta plita, atingeți ①.

<sup>1</sup> Setare din fabrică

## 16 Testarea vaselor de gătit

Calitatea vasului de gătit are o influență majoră asupra rapidității și rezultatului procesului de preparare.

Cu ajutorul acestei funcții puteți testa calitatea vasului de gătit.

Înainte de verificare, asigurați-vă că dimensiunea bazei vasului de gătit corespunde cu dimensiunea zonei de gătit utilizate.

Accesul se realizează prin intermediul setărilor de bază.

→ Pagina 30

### 16.1 Efectuarea Testarea vaselor de gătit

1. Așezați vasul de gătit, umplut cu o cantitate de aproximativ 200 ml de apă, la temperatura camerei, în centrul zonei de gătit care se potrivește cel mai bine cu dimensiunea bazei vasului de gătit.
  2. Accesați setările de bază și selectați  $c / 2$ .
  3. Atingeți + sau -. În zonele de gătit se aprinde intermitent indicatorul -.
- ✓ Funcția este activată.
  - ✓ După 10 secunde, pe indicatoarele zonelor de gătit este prezentat rezultatul.

### 16.2 Verificarea rezultatului

În tabelul următor puteți consulta rezultatul cu privire la calitatea și rapiditatea și rapiditatea procesului de preparare.

#### Rezultatul

- $\square$  Vasul de gătit nu este adecvat pentru zona de gătit și de aceea nu se încălzește.
- $!$  Vasul de gătit se încălzește mai lent decât se preconizase, iar procesul de preparare nu decurge optim.
- $\square$  Vasul de gătit se încălzește corect și procesul de preparare este în regulă.

**Observație:** În cazul unor rezultate nesatisfăcătoare, așezați vasul de gătit pe o zonă de gătit mai mică dacă este necesar.

Pentru a activa funcția, atingeți + sau -.

## 17 Curățare și îngrijire

### 17.1 Suprafața plitei

#### Evitarea deteriorării suprafeței

Înainte de prima utilizare a aparatului, curățați suprafața acestuia utilizând o lavetă moale și un produs de curățare uzual pentru suprafețe vitroceramice.

- Nu utilizați plita ca suprafață de lucru sau de depozitare.
- Evitați contactul direct al alimentelor cu plita, în caz contrar, pot rezulta decolorări permanente ale suprafeței acesteia.
- Pentru a evita pătarea și deteriorarea suprafeței din sticlă, îndepărtați imediat reziduurile de zahăr, plastic, folie de aluminiu sau alimente de pe aceasta. Utilizați o răzuitoare pentru geamuri atât timp cât zona de gătit este încă fierbinte.
- Pentru a evita zgârieturile, îndepărtați imediat de pe suprafața plitei depunerile grosiere de murdărie, precum și sarea și zahărul vărsate.
- Nu utilizați vase de gătit cu bază rugoasă.
- Ridicați vasul de gătit de pe plită pentru a-l îndepărta de pe aceasta.
- Nu utilizați raclete deteriorate.

### 17.2 Produse de curățare

Produsele de curățare corespunzătoare și racleta pentru geamuri pot fi achiziționate de la unitatea de service abilitată, din magazinul online sau din comerț.

#### ATENȚIE

Produsele de curățare inadecvate pot deteriora suprafața aparatului.

- ▶ Nu folosiți niciodată produse de curățare inadecvate.

- ▶ Nu folosiți produse de curățare cât timp plita este încă fierbinte. Această acțiune poate duce la pătarea suprafeței.

#### Produse de curățare neadecvate

- Detergent de vase nediluat
- Detergent pentru mașini de spălat vase
- Produse de curățare abrazive
- Produse de curățare agresive, de exemplu, spray-uri pentru curățarea cuptoarelor sau produse de îndepărtare a petelor
- Bureți abrazivi
- Aparat de curățare cu presiune și cu jet de aburi
- Produse de bază, de exemplu, produse degresante

### 17.3 Curățarea plitei

Pentru a evita arderea resturilor alimentare, curățați plita după fiecare utilizare.

**Cerință:** Plita trebuie să fie rece. Numai în cazul îndepărtării reziduurilor de zahăr, amidon din orez, material plastic sau folie de aluminiu nu trebuie să așteptați ca plita să se răcească pentru a o curăța.

1. Îndepărtați depunerile persistente de murdărie cu ajutorul unei raclete pentru geamuri.
2. Pulverizați pe întreaga suprafață o soluție de apă cu detergent sau un detergent de vase uzual din comerț. Utilizați produse de curățare pentru plite vitroceramice numai în cazul depunerilor persistente de murdărie.
  - ▶ Aplicați uniform și cu grijă produsul de curățare.
  - ▶ Respectați indicațiile privind curățarea tipărite pe ambalajul produsului de curățare.
  - ▶ Pentru obținerea unor rezultate de curățare optime, utilizați un burete special pentru suprafețe vitroceramice.
3. Ștergeți cu o lavetă umedă și uscați cu lavetă uscată.

**Recomandare:** Menținând curată baza vasului de gătit, mențineți starea optimă a suprafeței plitei.

## 17.4 Curățarea profilelor

După utilizare, curățați profilele dacă acestea sunt murdare sau pătate.

**Observație:** Nu utilizați raclete pentru geamuri.

1. Curățați-le cu o souteie caldă de apă cu detergent și cu o lavetă moale.  
Spălați bine bureții noi înainte de utilizare.
2. Uscați-le cu o lavetă moale.

## 17.5 Filtru pentru grăsimi

Filtrele pentru grăsimi rețin particulele de grăsime din aburii din bucătărie. Filtrul constă dintr-un recipient și două filtre pentru grăsimi, care sunt demontabile. Frecvența de curățare depinde de cantitatea și tipul grăsimii utilizate în timpul preparării. Pentru a asigura o funcționare optimă, curățați filtrele pentru grăsimi atunci când depunerile de grăsime sunt vizibile sau cel puțin o dată pe lună.

### ⚠ AVERTISMENT – Pericol de incendiu!

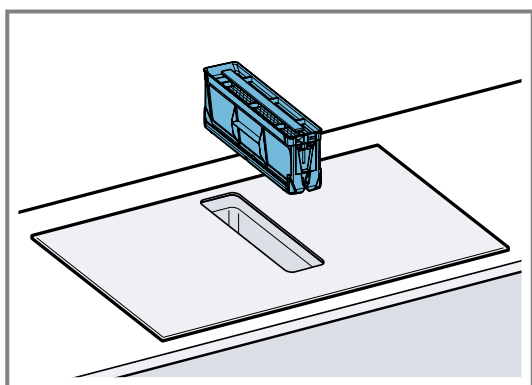
Depunerile de grăsime din filtrul pentru grăsimi se pot aprinde.

- ▶ Nu puneți niciodată aparatul în funcțiune dacă filtrul pentru grăsimi nu este montat.
- ▶ Curățați cu regularitate filtrul pentru grăsimi.
- ▶ Nu lucrați niciodată cu flăcări deschise în apropierea aparatului (de exemplu, nu flambați).

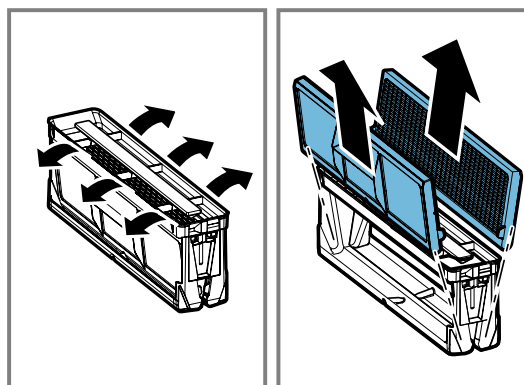
### ATENȚIE

Prin cădere, filtru pentru grăsimi poate deteriora zona de gătit de dedesubt.

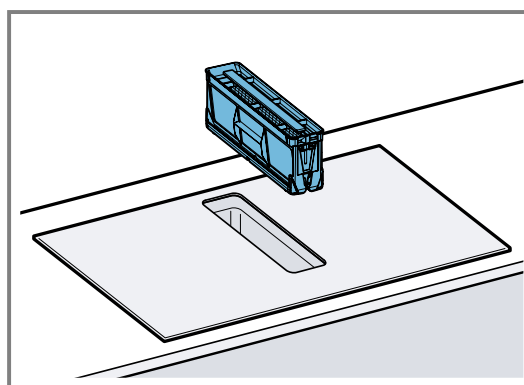
- ▶ Sprijiniți cu o mână parte inferioară a filtrului pentru grăsimi.
1. Scoateți filtrele pentru grăsimi.
    - ▶ Grăsimea se poate acumula în partea inferioară, în recipient. Pentru a evita scurgerea grăsimii, nu înclinați filtrele pentru grăsimi.



2. Demontați componentele filtrelor pentru grăsimi.



3. Curățați filtrele pentru grăsimi în mașina de spălat vase sau manual.
  - "Curățarea manuală a filtrelor pentru grăsimi", Pagina 33
  - "Curățarea filtrelor pentru grăsimi în mașina de spălat vase", Pagina 34
4. Dacă este necesar, scoateți filtrul de neutralizare a mirosurilor neplăcute sau filtrul acustic și curățați interiorul aparatului.
5. Dacă în interiorul aparatului pătrund corpuri străine, îndepărtați-le și asigurați-vă că accesul la recipientul de preaplin nu este blocat.
6. Ștergeți interiorul aparatului utilizând o soluție de apă cu detergent și o lavetă.
7. După curățare, introduceți la loc filtrele uscate pentru grăsimi.

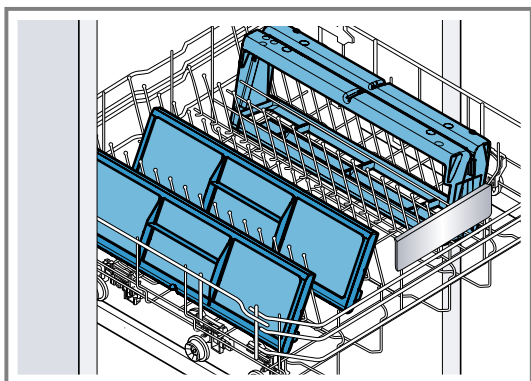


## Curățarea manuală a filtrelor pentru grăsimi

1. Demontați piesele filtrelor pentru grăsimi.
2. Înmuiați filtrele pentru grăsimi într-o soluție fierbinte de apă cu detergent.
  - ▶ Curățați cu o perie filtrele pentru grăsimi. Nu utilizați produse de curățare agresive, cu conținut de acizi sau de leșie.
  - ▶ În cazul depunerilor persistente de murdărie, utilizați un produs special pentru dizolvarea grăsimilor. Produsele pentru dizolvarea grăsimilor pot fi achiziționate de la unitatea de service, din magazinul online sau din comerțul de specialitate.
3. Clătiți bine filtrele pentru grăsimi.
4. Lăsați filtrele pentru grăsimi să se usuce.
5. Montați piesele filtrelor pentru grăsimi.
6. După uscare, introduceți filtrele pentru grăsimi în aparat.

## Curățarea filtrelor pentru grăsimi în mașina de spălat vase

1. Scoateți filtrele pentru grăsimi.
2. Demontați piesele filtrelor pentru grăsimi.
3. Poziționați lejer piesele filtrului pentru grăsimi în interiorul mașinii de spălat vase, fără a le fixa.



Filtrele pentru grăsimi care prezintă depuneri persistente nu trebuie să fie curățate împreună cu vasele. Nu utilizați produse de curățare agresive, cu conținut de acizi sau de leșie.

4. Porniți mașina de spălat vase. Atunci când reglați temperatura, selectați o valoare de maximum 70 °C.
5. Lăsați filtrele pentru grăsimi să se usuce.
6. După uscare, introduceți filtrele pentru grăsimi în aparat.

## 17.6 Filtru de eliminare a mirosurilor neplăcute sau filtru acustic

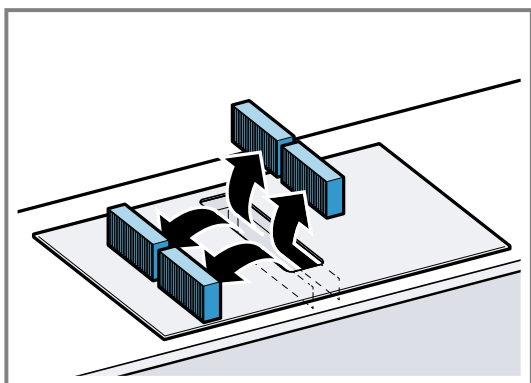
Filtrele de neutralizare a mirosurilor neplăcute și filtrele fonice pot fi achiziționate din comerțul de specialitate, de la unitatea de service abilitată sau din magazinul online.

### Observații

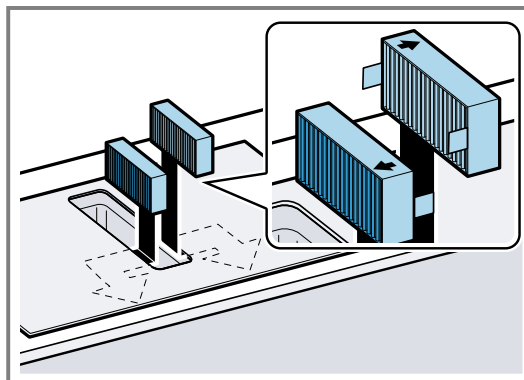
- Dacă pe aparat este afișat un avertisment, înlocuiți filtrul de neutralizare a mirosurilor neplăcute.  
→ "Resetarea indicatorului de saturare", Pagina 34
- Înlocuiți filtrele fonice atunci când acesta se murdăresc.

**Cerință:** Pentru a asigura o funcționare optimă, folosiți numai filtre originale.

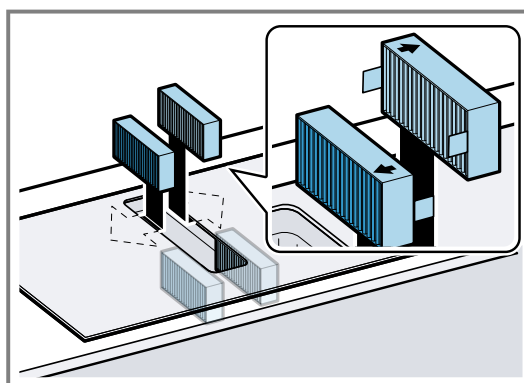
1. Scoateți filtrele pentru grăsimi.
2. Scoateți cele 4 filtre de neutralizare a mirosurilor neplăcute sau filtrele fonice și eliminați-le corespunzător ca deșeuri.



3. Introduceți două filtre noi de neutralizare a mirosurilor neplăcute sau filtrele fonice în părțile stângă și dreaptă ale aparatului și împingeți-le spre înainte.




4. Introduceți celelalte filtre de neutralizare a mirosurilor neplăcute sau filtre fonice în părțile stângă și dreaptă ale aparatului și împingeți-le spre înainte.



5. Introduceți filtrul pentru grăsimi în aparat.

## Resetarea indicatorului de saturare

După oprirea aparatului, se aprinde F.

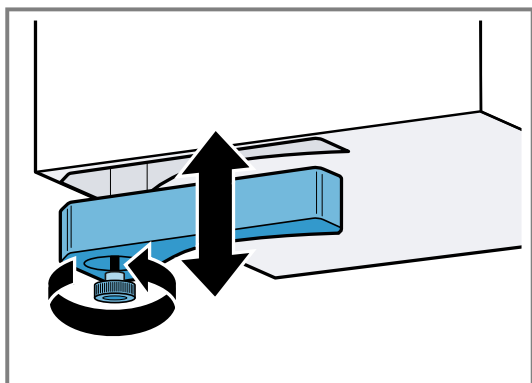
1. Înlocuiți filtrul de neutralizare a mirosurilor neplăcute.  
→ "Filtru de eliminare a mirosurilor neplăcute sau filtru acustic", Pagina 34
  2. Mențineți apăsat  până când este emis un semnal sonor.
- ✓ F nu se mai aprinde. Indicatorul filtrului de neutralizare a mirosurilor neplăcute este resetat.

## 17.7 Curățarea recipientului de preaplin

Recipientul de preaplin colectează lichidele sau obiectele care pătrund de sus în aparat.

**Cerință:** Aparatul este răcit, iar indicatorul de căldură reziduală se stinge.

1. Prindeți ferm cu o mână recipientul de preaplin și deșurubați-l cu cealaltă mână.
  - ▶ Pentru a evita scurgerea lichidului, nu înclinați recipientul de preaplin.



2. Goliți recipientul de preaplin și clătiți-l.
3. Dacă este necesar, desfiletați șurubul și curățați recipientul de preaplin, fără șurub, în mașina de spălat vase.
4. După curățarea recipientului de preaplin, înșurubați-l ferm la loc.
5. Asigurați-vă că accesul la recipientul de preaplin nu este blocat.  
Dacă rămân obiecte în interiorul aparatului, scoateți-le după ce aparatul s-a răcit. Pentru aceasta, demontați filtrul pentru grăsimi.

## 18 Remediați defecțiunile

Defecțiunile minore pot fi remediate chiar de dumneavoastră. Înainte de a contacta unitatea de service, consultați informațiile privind remedierea defecțiunilor. Astfel evitați cheltuielile inutile.

### ⚠ AVERTISMENT – Pericol de rănire!

Reparațiile executate incorect sunt periculoase.

- ▶ Numai personalul de specialitate are dreptul de a executa reparații ale aparatului.
- ▶ Dacă aparatul este defect, înștiințați unitatea de service abilitată.  
→ "Serviciul clienți", Pagina 37

### ⚠ AVERTISMENT – Pericol de electrocutare!

Reparațiile executate incorect sunt periculoase.

- ▶ Numai personalul de specialitate are permisiunea de a efectua lucrări de reparații la nivelul aparatului.
- ▶ La reparația aparatului trebuie utilizate numai piese de schimb originale.
- ▶ În cazul în care cablul de alimentare la rețeaua electrică sau cablul de racordare al acestui aparat se deteriorează, el trebuie înlocuit cu un cablu de alimentare la rețeaua electrică special, care poate fi achiziționat de la producător sau de la unitățile service abilitate ale acestuia.
- ▶ Dacă se deteriorează cablul de alimentare al acestui aparat, acesta trebuie înlocuit de către o persoană calificată și instruită.

### 18.1 Avertizări

#### Observații


- Dacă pe display apare E, mențineți apăsat butonul zonei de gătit corespunzătoare pentru a putea citi codul de eroare.
- În cazul în care codul de eroare nu figurează în tabel, deconectați plita de la rețeaua de alimentare cu energie electrică, așteptați 30 de secunde, iar apoi reconectați-o. Dacă display-ul se aprinde din nou, contac-

tați unitatea de service abilitată și specificați cu exactitate codul de eroare.

- În cazul în care se produce o eroare, aparatul nu pornește în modurile cu consum redus de putere.
- Pentru a proteja componentele electronice ale aparatului împotriva supraîncălzirii sau șocurilor electrice, plita ar putea reduce temporar puterea treptei de putere.

### 18.2 Indicațiile de pe afișaj

| Defecțiune                           | Cauzele și remedierea defectelor   |
|--------------------------------------|--|
| Nu este aprins niciun indicator.     | Alimentarea cu energie electrică este întreruptă.<br>▶ Verificați cu ajutorul altor aparate electrice dacă s-a produs o pană de curent.<br>Aparatul nu este conectat conform schemei de conexiuni.<br>▶ Conectați aparatul conform schemei de conexiuni. |
|                                      | Defecțiune la sistemul electronic<br>▶ Dacă defecțiunea nu poate fi remediată, apelați la unitatea tehnică de service abilitată.   |
| Indicatoarele se aprind intermitent. | Panoul de comandă este umed sau este acoperit de un obiect.<br>▶ Uscați panoul de comandă sau îndepărtați obiectul respectiv.  |

| Defecțiune  | Cauzele și remedierea defectelor  |
|---|---|
| Sistemul de ventilație nu funcționează  | Aparatul nu este conectat conform schemei de conexiuni.<br>▶ Conectați aparatul conform schemei de conexiuni.   |
| F   | Filtrul pentru mirosuri este saturat sau se aprinde indicatorul de saturare, chiar dacă filtrul a fost înlocuit.<br>▶ Înlocuiți filtrul sau resetați indicatorul de saturare a filtrului. Pentru mai multe informații, consultați capitolul .<br>→ "Curățare și îngrijire", Pagina 32                                     |
| F2, F 4, E 7015, E 8207, E 8208   | Sistemul electronic este supraîncălzit și a deconectat una sau toate zonele de gătit.<br>▶ Așteptați până când sistemul electronic s-a răcit suficient. Apoi, atingeți o tastă oarecare de pe panoul de comandă.  |
| F5 + Treapta de putere și semnalul sonor  | În zona panoului de comandă se află un vas de gătit fierbinte. Din acest motiv, sistemul electronic se poate încălzi excesiv.<br>▶ Ridicați vasul de gătit. Indicatorul de eroare se stinge la scurt timp după aceea. Puteți continua procesul de preparare.  |
| F5 și semnalul sonor  | În zona panoului de comandă se află un vas de gătit fierbinte. Pentru protejarea sistemului electronic, zona de gătit a fost deconectată.<br>▶ Ridicați vasul de gătit. Așteptați câteva secunde. Atingeți o suprafață de comandă oarecare. După stingerea afișajului de eroare, se poate continua procesul de preparare. |
| F1/F6   | Plita este supraîncălzită și a fost deconectată în vederea protejării suprafeței de lucru.<br>▶ Așteptați până când sistemul electronic s-a răcit suficient, iar apoi reconectați zona de gătit.  |
| F8  | Zona de gătit a fost în funcțiune pentru o perioadă mai lungă de timp, fără întrerupere.<br>▶ Deconectarea individuală de siguranță este activat. Pentru activarea zonei de gătit, atingeți o tastă oarecare pentru a deconecta afișajul.   |
| E 9000/E9010  | Tensiunea de funcționare este incorectă și în afara domeniului normal de funcționare.<br>▶ Contactați furnizorul de energie electrică.  |
| U400/E9011  | Plita nu este conectată corect.<br>▶ Deconectați plita de la rețeaua de alimentare cu energie electrică. Conectați plita conform schemei de conexiuni.  |
| d E   | Modul Demo este activat.<br>▶ Deconectați plita de la rețeaua de alimentare cu energie electrică. Așteptați 30 de secunde și conectați plita. În următoarele 3 minute atingeți un senzor oarecare. Modul Demo este dezactivat.  |
| • alături  | Sistemul de siguranță împotriva accesului copiilor este activat.<br>▶ Dezactivarea Sistemul de siguranță împotriva accesului copiilor   |

### 18.3 Zgomote normale produse de aparat

Ocazional, aparatul cu inducție poate produce zgomote sau vibrații precum bâzâit puternic, fâsâituri, pocnituri, zgomote de ventilator sau zgomote ritmice.

## 19 Evacuarea ca deșeu

### 19.1 Predarea aparatului vechi

Datorită reciclării ecologice se pot refolosi materii prime valoroase.

1. Scoateți ștecherul cablului de racordare la rețea din priză.
2. Separați cablul de alimentare.
3. Eliminați în mod ecologic aparatul.  
Informații despre modalitățile curente de eliminare ecologică a aparatelor pot fi obținute de la distribuitorii

rii comerciali de specialitate, dar și de la primăria sau administrația locală.



Acest aparat este marcat corespunzător directivei europene 2012/19/UE în privința aparatelor electrice și electronice vechi (waste electrical and electronic equipment – WEEE).

Directiva prescrie cadrul pentru o preluare înapoi, valabilă în întreaga UE, și valorificarea aparatelor vechi.

## 20 Serviciul clienți

Piese de schimb originale, relevante pentru siguranță, conform Regulamentului corespunzător referitor la designul ecologic, se procură de la unitatea noastră de service abilitată, pentru o durată de minim 10 ani de la punerea în circulație în interiorul Spațiului Economic European.

În plus, de la unitatea noastră de service abilitată puteți achiziționa și alte piese de schimb originale, care sunt relevante pentru siguranță și care sunt disponibile pentru achiziționare timp de până la 15 ani de la punerea aparatului pe piață.

Pentru informații suplimentare, contactați unitatea noastră de service abilitată.

**Observație:** Reparațiile efectuate de personalul din cadrul unității de service abilitate în cadrul perioadei de garanție acordate de producător, în condițiile impuse de acesta, sunt gratuite.

Informații detaliate despre perioada și condițiile de garanție din țara dumneavoastră pot fi găsite, prin intermediul codului QR, pe documentul anexat referitor la contactele pentru service și condițiile de garanție, la distribuitorul local sau la unitatea noastră de service abilitată sau pe site-ul nostru web.

Datele de contact ale unității de service abilitate pot fi găsite, prin scanarea codului QR, pe documentul anexat referitor la contactele pentru service și condițiile de garanție, precum și pe site-ul nostru web.

Informațiile conform directivei (EU) 65/2014, (EU) 66/2014 și (EU) 2023/826 sunt disponibile online la [www.bosch-home.com](http://www.bosch-home.com) pe pagina de produs și pe pagina de service a aparatului dumneavoastră, în secțiunea rezervată instrucțiunilor de utilizare și documentelor suplimentare.

### 20.1 Numărul de produs (Nr. E) și numărul de fabricație (FD)

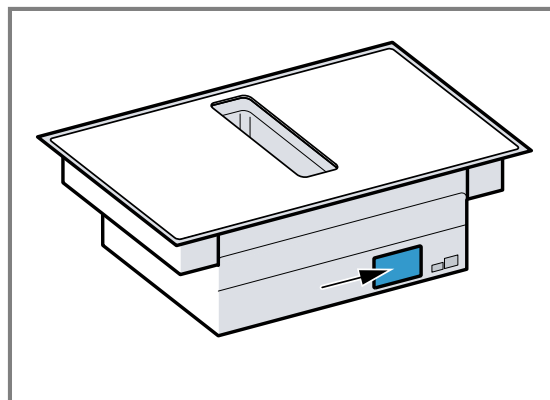
Dacă apelați la serviciul pentru clienți, trebuie să menționați numărul de identificare a produsului (E-Nr.) și numărul de fabricație (FD), pe care le găsiți pe plăcuța de identificare a aparatului.

Plăcuța cu date tehnice se află:

- pe certificatul aparatului.
- pe partea frontală inferioară a plitei.

Numărul produsului (E-Nr.) este specificat pe suprafața din vitroceramică Glaskeramik. Indexul unităților de ser-

vice (KI) și numărul de fabricație (FD) sunt specificate în cadrul setărilor de bază → *Pagina 30*.



Pentru găsi rapid și ușor datele aparatului dvs. și numărul de telefon al serviciului pentru clienți le puteți nota undeva să le aveți la îndemână.







## Many thanks for choosing a Bosch home appliance!

Register your new appliance now on MyBosch and benefit directly from:

- **Expert advice and tips to make the most of your appliance**
- **Options for warranty extension**
- **Discounts on spare parts and accessories**
- **Digital information for use and all appliance data to hand**
- **Easy access to Bosch Home Appliance Service**

Simple to register, free of charge – including on mobile devices:

**[www.bosch-home.com/welcome](http://www.bosch-home.com/welcome)**

**BOSCH**  
HOME APPLIANCES  
**SERVICE**

## Need some help? You can find it here.

Expert advice on your Bosch home appliances, help with problems or repairs by professionals from Bosch.

Discover all the different ways Bosch can assist you:

**[www.bosch-home.com/service](http://www.bosch-home.com/service)**

The contact details of all countries are listed in the attached service directory.

### **BSH Hausgeräte GmbH**

Carl-Wery-Straße 34  
81739 München, GERMANY  
[www.bosch-home.com](http://www.bosch-home.com)

A Bosch Company



**9002061652** (060220) REG25

hu, ro