

### Nagyobb szabadság a konyhatervezésben

A Bridge 600 beépített páraelszívós indukciós főzőlap tökéletesen illeszkedik egy 60 cm-es szekrénybe, és beépített páraelszívójával optimális légáramlást biztosít. A Bridge funkcióval összekapcsolhat két főzőzónát, így nagyobb felületen főzhet.

## Product Benefits & Features



### Élvezze a konyhatervezés szabadságát a beépített páraelszívónak köszönhetően

Élvezze a szabadabb konyhatervezést: az indukciós főzőlap beépített páraelszívóval van felszerelve, így sokkal rugalmasabban alakíthatja ki a főzőzóna helyét, hiszen az nincs többé helyhez kötve.



### Letisztult és kifinomult. Hosszan tartó elegancia

A sima tapintású, matt felületű SaphirMatt® SE főzőlap eleganciát visz a konyhába. Letisztult dizájnya minden konyhához tökéletesen illik, és – a hagyományos üvegkerámia főzőlapjainkhoz képest 3x nagyobb karcállóságának köszönhetően – sokáig szép marad.\*

\*Független svájci laboratórium által az IEC 60068-2-70 nemzetközi szabvány szerint végzett kopásvizsgálatok alapján. A karcolások láthatóságának értékelése házon belül történik, összehasonlítva a speciális kezelés vagy bevonat nélküli, hagyományos üvegkerámia főzőlapjainkkal.



### A csúszka segítségével egy mozdulattal kiválaszthatja a megfelelő fokozatot

A Direct Touch csúszkával a kilenc teljesítményfokozatot gyorsan, egyszerűen és pontosan szabályozhatja. A PreciseHeat funkcióval akár fél fokozatnyi pontossággal is beállíthatja a kívánt hőmérsékletet, így minden étel tökéletesen elkészülhet.



### Főzzön bátran, anélkül, hogy aggódnia kellene a kellemetlen szagok miatt

Az OdourClean Standard szénműtrő hatékonyan csökkenti a főzés során keletkező szagokat, és kicserélése egyszerű. Így konyhája levegője mindig friss marad. Az OdourClean Standard szénműtrő jár a főzőlaphoz. Igény esetén a OdourClean Plus változatra is lecsereélhető.\*

\*A megadott élettartam becsült érték, amely belső tesztek eredményein alapul. A tényleges teljesítmény az Ön használati szokásaitól és a körülményektől függően eltérhet, az élettartam ennél rövidebb vagy akár hosszabb is lehet.



### Automatikus páraelszívás. A főzéshez alkalmazkodik

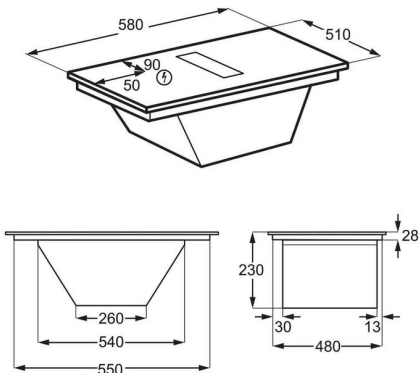
Az automatikus páraelszívó vezérlés során a főzőlap automatikusan bekapcsolja és szabályozza a páraelszívót, így a konyha levegője mindig friss marad, Ön pedig kizárólag az ételekre koncentrálhat.

- Indukciós zónák áramnövelő "Booster" funkcióval
- Gyerekzár
- Zsírszűrő telítettség jelző
- Szénműtrő telítettség jelző
- Automatikus biztonsági kikapcsolás

## Product Specification

Design	SaphirMatt®	Bruttó súly (kg)	20
Szín	Matt fekete	Szélesség (mm)	580
Modellnév	ECC63410CT	Mélység (mm)	510
Termékcsalád	beépíthető főzőlap + elszívó	Beépítési méretek (mag*szél*mély) (mm)	225x560x490
Termékkód (PNC)	949 599 580	Kábelhossz (m)	1.5
EAN kód	7333394141718	Feszültség (V)	220-240/400V2N
Kezelőpanel típusa	T ONE	Légszállítási kapacitás, min (m3/óra)	250
Kivezetőcső átmérője (mm)	220	Légszállítási kapacitás, max (m3/óra)	520
Főzőlap típusa	Induction ExtractorHob	Légszállítási kapacitás, intenzív (m3/óra)	630
Hob2Hood vezérlés	igen	Zsírkiürítési hatékonyság (%)	85.1
Zsírszűrő	igen	Energy efficiency index	41
Zsírszűrő	2	Éves energiafogyasztás (kWh/év)	27.6
Szénszűrő	igen		
Szűrő típusa	Odour Clean Carbon Filter		
Főzőzónák száma	4		
Vezérlés funkciók	3 lépéses maradék hő kijelzés, hangjelzés, automata kikapcsolás, Auto Breeze, Booster funkció, Breeze funkció, gyerekzár, szűrőtisztaság jelző, energiagazdálkodás, Heat Assist, billentyűzár (key-lock), baloldali "Bridge" funkció, percszámláló, szünetelés, Precise Heat, hang ki, időzítő		
Nettó súly (kg)	16		

2507041XFV



251105OW6Q

