



EHF6240XXK

Udhëzimet për përdorim
Ръководство за
употреба
Upute za uporabu
Návod k použití
Kasutusjuhend
Käyttöohje
Οδηγίες Χρήσης
Használati útmutató
Lietošanas instrukcija
Naudojimo instrukcija
Упатство за ракување
Bruksanvisning
Manual de utilizare
Упутство за употребу
Návod na používanie
Navodila za uporabo
Bruksanvisning

SQ 2
BG 15
HR 28
CS 41
ET 54
FI 66
EL 79
HU 93
LV 106
LT 119
MK 132
NO 146
RO 158
SR 171
SK 185
SL 198
SV 211



Electrolux



electrolux.com/register

MENDOJMË PËR JU

Faleminderit që bletë një produkt Electrolux. Ju keni zgjedhur një produkt i cili sjell me vete dekada të tëra me përvojë dhe risi nga profesionistë. Ky produkt gjenial dhe elegant është projektuar duke ju pasur juve në mendje. Pra, sa herë që ta përdorni mund të ndiheni të sigurt do të merrni rezultate të shkëlqyera.

Mirë se vini në Electrolux.

Vizitoni faqen tonë të internetit për:



Marren e këshillave të përdorimit, broshurave, informacionit për ndreqjen e problemeve, shërbimin dhe riparimin:

www.electrolux.com/support



Regjistrimin e produktit tuaj për shërbim më të mirë:

www.registerelectrolux.com



Blerjen e aksesorëve, pjesëve të konsumueshme dhe pjesëve origjinale të këmbimit për pajisjen tuaj:

www.electrolux.com/shop

KUJDESI DHE SHËRBIMI PËR KLIENTËT

Përdorni gjithmonë pjesë origjinale këmbimi.

Kur kontaktoni Qendrën tonë të Autorizuar të Shërbimit, sigurohuni që të dispononi të dhënat e mëposhtme: Modeli, PNC, numri serial.

Informacioni mund të gjendet në pllakën e specifikimeve.

⚠ Paralajmërim / Të dhëna për sigurinë dhe kujdesin

i Të dhëna të përgjithshme dhe këshilla

📄 Të dhëna për ambientin

Rezervohet mundësia e ndryshimeve.

PËRMBAJTJA

1. INFORMACIONI I SIGURISË.....	2
2. UDHËZIMET PËR SIGURINË.....	4
3. INSTALIMI.....	7
4. PËRSHKRIM I PRODUKTIT.....	8
5. PËRDORIMI I PËRDITSHËM.....	9
6. UDHËZIME DHE KËSHILLA.....	10
7. KUJDESI DHE PASTRIMI.....	11
8. ZGJIDHJA E PROBLEMEVE.....	11
9. TË DHËNAT TEKNIKE.....	13
10. EFIKASITETI ENERGJETIK.....	13

1. ⚠ INFORMACIONI I SIGURISË

Përpara instalimit dhe përdorimit të pajisjes, lexoni me kujdes udhëzimet e ofruara. Prodhuesi nuk është përgjegjës për lëndimet apo dëmet si rezultat i instalimit apo përdorimit të papërshtatshëm. Gjithmonë mbajini udhëzimet në një vend të

sigurt dhe ku mund të arrihen lehtë për t'iu referuar në të ardhmen.

1.1 Siguria e fëmijëve dhe personave me probleme

- Kjo pajisje mund të përdoret nga fëmijë të moshës 8 vjeç e sipër dhe persona me aftësi të kufizuara fizike, ndijimesh ose mendore ose që nuk kanë eksperiencë dhe njohuri, nëse këta mbahen nën mbikëqyrje ose udhëzohen për përdorimin e sigurt të pajisjes dhe i kuptojnë rreziqet e përdorimit.
- Fëmijët nga 3 deri në 8 vjeç dhe personat me aftësi të kufizuara shumë të theksuara dhe komplekse duhet të mbahen larg nga pajisja, përveçse kur mbahen nën monitorim të vazhdueshëm.
- Fëmijët nën 3 vjeç duhet të mbahen larg nga pajisja, përveçse kur mbikëqyren në mënyrë të vazhdueshme.
- Mos lejoni fëmijët të luajnë me pajisjen.
- Mbajeni të gjithë paketimin larg nga fëmijët dhe hidheni atë siç kërkohet.
- PARALAJMËRIM: Mbajini fëmijët dhe kafshët shtëpiake larg pajisjes, gjatë kohës që ajo punon ose kur ftohet. Pjesët e arritshme nxehen gjatë përdorimit.
- Nëse pajisja ka një mekanizëm për sigurinë e fëmijëve, ai duhet aktivizuar.
- Fëmijët nuk duhet të kryejnë pastrimin dhe mirëmbajtjen e pajisjes pa mbikëqyrje.

1.2 Siguria e përgjithshme

- PARALAJMËRIM: Pajisja dhe pjesët e saj të arritshme nxehen gjatë përdorimit. Duhet të keni kujdes që të shmangni prekjen e elementeve ngrohëse.
- PARALAJMËRIM: Gatimi i pamonitoruar me yndyrë ose vaj mbi pianurë mund të jetë i rrezikshëm dhe mund të shkaktojë zjarr.
- Mos provoni ASNJËHERË ta fikni zjarrin me ujë, por fikni pajisjen dhe pastaj mbuloni flakën, p.sh. me një kapak ose me batanije kundër zjarrit.

- **KUJDES:** Pajisja nuk duhet të furnizohet përmes një pajisjeje të jashtme ndezëse, si p.sh. kohëmatës, apo të lidhet me një qark që ndizet dhe fiket rregullisht nga një mjet.
- **KUJDES:** Procesi i gatimit duhet të mbikëqyret. Proceset e shkurtra të gatimit duhet të mbikëqyren vazhdimisht.
- **PARALAJMËRIM:** Rrezik zjarri: Mos ruani artikuj mbi sipërfaqet e gatimit.
- Objektet metalike si thikat, pirunët, lugët dhe kapakët nuk duhet të vendosen mbi sipërfaqen e pianurës, sepse mund të nxehen.
- Mos e përdorni pajisjen përpara se ta instaloni në strukturën inkaso.
- Mos përdorni pastrues me avull për të pastruar pajisjen.
- Nëse sipërfaqja prej qeramike/xhami kriset, fikeni pajisjen për dhe shkëputeni nga rryma elektrike. Në rast se pajisja është e lidhur me rrymën elektrike direkt duke përdorur kuti lidhëse, hiqeni siguresën për të shkëputur pajisjen nga furnizimi me rrymë. Në çdo rast, kontaktoni me Qendrën e Autorizuar të Shërbimit.
- Nëse kabloja ushqyese është e dëmtuar, ajo duhet zëvendësuar nga prodhuesi, agjenti i shërbimit ose persona të kualifikuar për të shmangur rreziqet.
- **PARALAJMËRIM:** Përdorni vetëm mbrojtëset e pianurës të përcaktuara nga prodhuesi i pajisjes së gatimit ose të cilësuar si të përshtatshme nga ky i fundit në udhëzimet e përdorimit, ose mbrojtëset e pianurës të integruara në pajisje. Përdorimi i mbrojtëseve të papërshtatshme mund të shkaktojë aksidente.

2. UDHËZIMET PËR SIGURINË

2.1 Instalimi



PARALAJMËRIM!

Vetëm një person i kualifikuar duhet ta instalojë këtë pajisje.



PARALAJMËRIM!

Rrezik plagosjeje ose dëmtim i pajisjes.

- Hiqni të gjithë paketimin.
- Mos instaloni ose mos përdorni një pajisje të dëmtuar.

- Ndiqni udhëzimet e instalimit të dhëna me pajisjen.
- Ruani largësitë minimale nga pajisjet dhe njësitë e tjera.
- Gjithmonë bëni kujdes kur e lëvizni pajisjen sepse është e rëndë. Përdorni gjithnjë doreza sigurie dhe këpucë të mbyllura.
- Mbyllini sipërfaqet e prera me një izolues për të mos lejuar që lagështira të shkaktojë fryrje.
- Mbroni pjesën e poshtme të pajisjes nga avulli dhe lagështira.
- Mos e instaloni pajisjen pranë dyerve ose nën dritare. Duke vepruar kështu do të parandaloni rënien e enëve të nxehta të gatimit nga pajisja kur hapet dera ose dritarja.
- Nëse pajisja instalohet mbi sirtarë sigurohuni që hapësira mes pjesës së poshtme të pajisjes dhe sirtarit të sipërm, të jetë e mjaftueshme për qarkullimin e ajrit.
- Pjesa e poshtme e pajisjes mund të nxehet. Sigurohuni që të instaloni një panel të veçantë prej kompensate, material për bango kuzhine ose materiale të tjera që nuk digjen poshtë pajisjes për të parandaluar që të prekë poshtë.
- Paneli i ndarjes duhet të mbulojë plotësisht zonën nën pianurë.

2.2 Lidhja elektrike



PARALAJMËRIM!

Rrezik zjarri dhe goditjeje elektrike.

- Të gjitha lidhjet elektrike duhen kryer nga një elektrikist i kualifikuar.
- Pajisja duhet tokëzuar.
- Përpara se të kryeni ndonjë veprim, sigurohuni që pajisja të jetë shkëputur nga rryma.
- Sigurohuni që parametrat në pllakën e specifikimeve të përkojnë me vlerat elektrike të rretit elektrik.
- Sigurohuni që pajisja të instalohet në rregull. Kablloja ose spina elektrike e lirë ose e papërshtatshme (nëse ka) mund ta nxehtë shumë terminalin.
- Përdorni kablo elektrike të përshtatshme.
- Mos i lini kablot elektrike të përdridhen.
- Sigurohuni që të jetë instaluar mbrojtja ndaj goditjeve elektrike.

- Përdorni mbërthyesen e lirimit të tensionit të kabllos.
- Sigurohuni që kabloja ose spina elektrike (nëse ka) të mos prekë pajisjen e nxehtë ose enët e nxehta të gatimit, kur e lidhni pajisjen me prizat që gjenden pranë.
- Mos përdorni përshtatës me shumë spina dhe kablo zgjatuese.
- Sigurohuni që të mos dëmtoni spinën elektrike (nëse ka) ose kabllon elektrike. Kontaktoni me qendrën e autorizuar të shërbimit ose me një elektrikist për ndërrimin e kabllos elektrike të dëmtuar.
- Mbrojtja nga goditja e pjesëve me korrent dhe të izoluar duhet të shtrëngohet në mënyrë të tillë që të mos hiqet pa vegla.
- Pajisjen futeni në prizë vetëm në fund të instalimit. Sigurohuni që spina të jetë e arritshme pas montimit të pajisjes.
- Nëse priza është e lirë, mos e futni spinën.
- Mos e shkëputni pajisjen nga rrjeti duke e tërhequr nga kabloja elektrike. Gjithmonë tërhiqeni kabllon elektrike duke e kapur nga spina.
- Përdorni mjetet e duhura izoluese: çelësat mbrojtës, siguresat (siguresat që vidhosen duhet të hiqen nga foleja), salvavitat dhe kontaktorët.
- Instalimi elektrik duhet të ketë një pajisje instaluese e cila ju lejon të shkëpusni pajisjen nga rryma elektrike në të gjitha polet. Pajisja instaluese duhet të ketë një hapje kontakti me gjerësi minimale 3 mm.

2.3 Përdorimi



PARALAJMËRIM!

Rrezik plagosjeje, djegiesh dhe goditjeje elektrike.

- Hiqni të gjithë paketimin, etiketat dhe veshjen mbrojtëse (nëse ka) përpara përdorimit për herë të parë.
- Kjo pajisje është vetëm për përdorim shtëpiak.
- Mos i ndryshoni specifikimet e kësaj pajisjeje.
- Sigurohuni që vrimat e ajrimit të mos bllokohen.
- Mos e lini pajisjen të pamonitoruar gjatë punës.
- Fikini zonat e gatimit pas çdo përdorimi.

- Mos vendosni takëme dhe kapakë tenxheresh mbi zonat e gatimit. Ato mund të nxehen shumë.
- Mos e përdorni pajisjen me duar të lagura ose kur ajo ka kontakt me ujë.
- Mos e përdorni pajisjen si sipërfaqe pune ose për të mbajtur sende.
- Nëse sipërfaqja e pajisjes kriset, shkëputeni menjëherë pajisjen nga rrjeti elektrik. Kjo bëhet për të parandaluar goditjet elektrike.
- Kur e vendosni ushqimin në vaj të nxehtë, ai mund të spërkasë.



PARALAJMËRIM!

Rrezik zjarri dhe shpërthimi

- Yndyrat dhe vajrat kur nxehen mund të lëshojnë avuj të ndezshëm. Mbajeni flakën ose objektet e nxehura larg nga yndyrat dhe vajrat kur gatvani me to.
- Avujt që lëshon vaji shumë i nxehtë mund të shkaktojnë ndezje spontane.
- Vaji i përdorur që përmban mbetje ushqimore, mund të shkaktojë zjarr në temperaturë më të ulët sesa vaji që përdoret për herë të parë.
- Mos vendosni produkte të ndezshme ose sende të lagura me produkte të ndezshme brenda, pranë ose mbi pajisje.



PARALAJMËRIM!

Rrezik dëmtimi i pajisjes.

- Mos mbani enë të nxehta mbi panelin e kontrollit.
- Mos vendosni kapak të nxehtë tigani në një sipërfaqen e xhamit të pianurës.
- Mos vini enë bosh mbi pllakën e nxehtë.
- Bëni kujdes të mos lini objekte ose enë gatimi të bien mbi pajisje. Sipërfaqja mund të dëmtohet.
- Mos i aktivizoni zonat e gatimit me enë të zbrazëta ose pa enë gatimi.
- Mos vendosni letër alumini mbi pajisje.
- Enët e gatimit prej gize ose alumini të derdhur ose enët me fund të dëmtuar mund ta gërvishtin xhamin/qeramikën prej xhami. Gjithmonë ngrijini këto objekte peshë kur duhet t'i lëvizni në sipërfaqen e gatimit.

- Kjo pajisje përdoret vetëm për gatim. Ajo nuk duhet të përdoret për qëllime të tjera, për shembull për ngrohje dhome.

2.4 Kujdesi dhe pastrimi

- Pastrojeni pajisjen rregullisht për të parandaluar dëmtimin e materialit të sipërfaqes.
- Fikeni pajisjen dhe lëreni të ftohet para se ta pastroni.
- Mos përdorni ujë me spërkatje dhe avull për të pastruar pajisjen.
- Pastrojeni pajisjen me një leckë të butë të lagësht. Përdorni vetëm detergjente neutrale. Mos përdorni produkte gërryese, materiale pastruese të ashpra, tretës ose objekte metalike.

2.5 Shërbimi

- Për të riparuar pajisjen kontaktoni me qendrën të autorizuar të shërbimit. Përdorni vetëm pjesë rezervë origjinale.
- Në lidhje me llambat brenda produktit dhe llambat e pjesëve të këmbimit të shitura veçmas: Këto llamba janë prodhuar për kushte ekstreme fizike në pajisjet elektroshtëpiake, si p.sh. temperaturë, dridhje, lagështirë, ose janë prodhuar për të sinjalizuar informacion rreth statusit të përdorimit të pajisjes. Ato nuk janë prodhuar për t'u përdorur në aplikacione të tjera dhe nuk janë të përshtatshme për ndriçim në ambiente shtëpiake.

2.6 Eliminimi i pajisjes



PARALAJMËRIM!

Rrezik plagosjeje ose mbytjeje.

- Kontaktoni autoritetin e bashkisë suaj për t'u informuar mbi mënyrën e duhur të hedhjes së pajisjes.
- Shkëputeni pajisjen nga rrjeti i furnizimit me energji.
- Priteni kabllo e rrjetit elektrik pranë pajisjes dhe hidheni atë.

3. INSTALIMI



PARALAJMËRIM!

Referojuni kapitujve për sigurinë.

3.1 Përpara instalimit

Përpara se të instaloni pianurën, shkruani informacionin e mëposhtëm nga pllaka e specifikimeve. Pllaka e specifikimeve gjendet në pjesën e poshtme të pianurës.

Numri i serisë

3.2 Pianurat inkaso

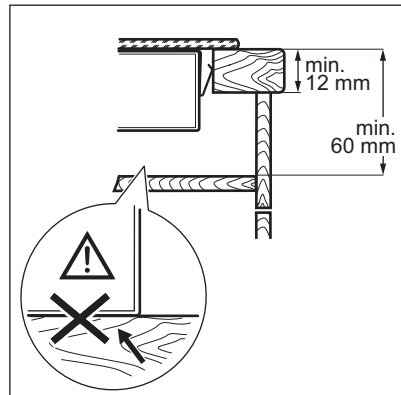
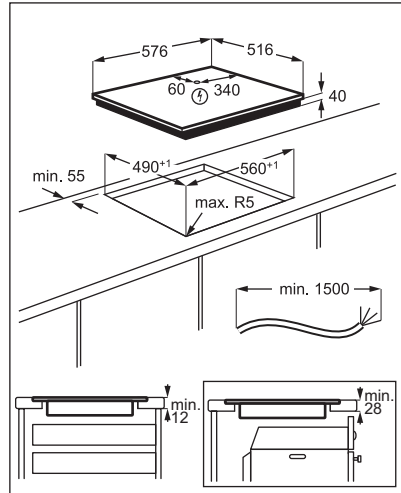
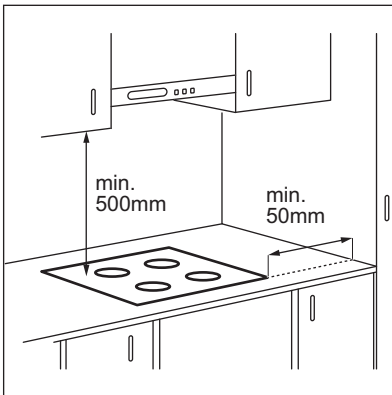
Pianurat inkaso përdorin vetëm pasi ta keni montuar pianurën siç duhet në njësitë inkaso dhe në planin e punës, sipas standardeve në fuqi.

3.3 Kabloja e lidhjes

- Pianura është e pajisur me një kablo lidhjeje.
- Për të zëvendësuar kablion e dëmtuar elektrike, përdorni llojin e kabllos: H05V2V2-F që i reziston një temperature prej 90°C ose më të lartë. Flisni me Qendrën lokale të Shërbimit.

3.4 Montimi

Nëse e instaloni pianurën nën një aspirator, shikoni udhëzimet e instalimit të aspiratorit për distancën minimale mes pajisjeve.

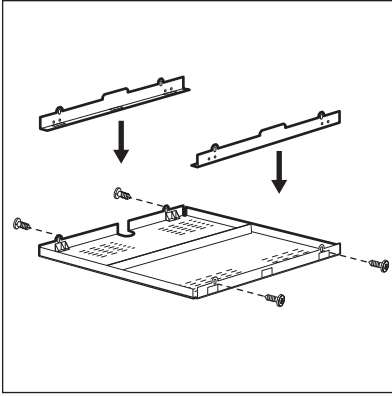


www.youtube.com/electrolux
www.youtube.com/aeg

How to install your Electrolux
Radiant Hob - Worktop installation



3.5 Kutia mbrojtëse



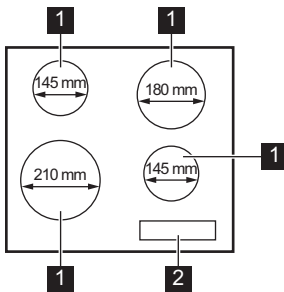
Nëse përdorni kuti mbrojtëse (aksesor shtesë), dysHEMEJA mbrojtëse menjëherë poshtë vatrës nuk është e nevojshme. Aksesori i kutisë mbrojtëse mund të mos jetë i disponueshëm në disa vende. Ju lutemi kontaktoni shitësin lokal.



Nëse e instaloni vatrën mbi një furrë, nuk mund të përdorni kutinë mbrojtëse.

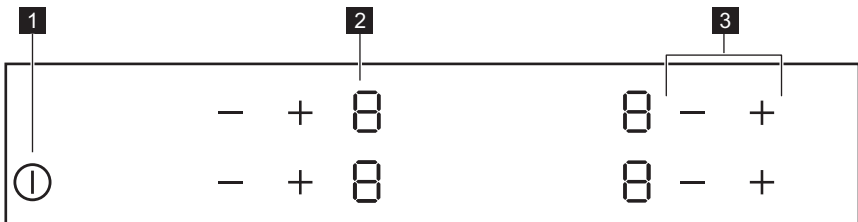
4. PËRSHKRIM I PRODUKTIT

4.1 Skema e sipërfaqes së gatimit



- 1** Zona e gatimit
- 2** Paneli i kontrollit

4.2 Struktura e panelit të kontrollit



Përdorni fushat me sensor për të përdorur pajisjen. Ekranet, treguesit dhe sinjalet akustike tregojnë se cilat funksione përdoren.

Fusha e sensorit	Funksioni	Komenti
1 ①	NDEZUR/FIKUR	Për të aktivizuar dhe çaktivizuar pianurën.
2 -	Ekрани i cilësimit të nxehtësisë	Për të treguar cilësimin e nxehtësisë.
3 + / -	-	Për të vendosur cilësimin e nxehtësisë.

4.3 Ekranet e cilësimit të nxehtësisë

Ekрани	Përshkrimi
	Zona e gatimit është e çaktivizuar.
	Zona e gatimit është në punë.
+ numri	Ka një keqfunksionim.
	Një zonë gatimi është ende e nxehtë (ka nxehtësi të mbetur).
	Pajisja për sigurinë e fëmijës vihet në punë.
	Fikja automatike është aktive.

4.4 Treguesi i nxehtësisë së mbetur



PARALAJMËRIM!

Rrezik djegieje nga nxehtësia e mbetur.

Treguesit tregojnë nivelin e nxehtësisë së mbetur për zonat e gatimit që po përdorni aktualisht. Treguesit gjithashtu mund të ndizen për zonat e gatimit pranë edhe nëse nuk po i përdorni ato.

5. PËRDORIMI I PËRDITSHËM



PARALAJMËRIM!

Referojuni kapitujve për sigurinë.

5.1 Aktivizimi dhe çaktivizimi

Prekni ① për 1 sekondë për ta aktivizuar ose për ta çaktivizuar vatrën e gatimit.

5.2 Fikja automatike

Funksioni e çaktivizon pianurën automatikisht nëse:

- të gjitha zonat e gatimit janë të çaktivizuara,

- nuk cilësoni nxehtësinë pasi aktivizoni pianurën,
- derdhni ose futni diçka në panelin e kontrollit për më shumë se 10 sekonda, (tavë, leckë, etj.). Bie një sinjal akustik dhe pianura çaktivizohet. Hiqni objektin ose pastroni panelin e kontrollit.
- nuk e çaktivizoni një zonë gatimi ose ndryshoni cilësimin e nxehtësisë. Pas pak kohe shfaqet dhe pianura çaktivizohet.

Lidhja ndërmjet cilësimit të nxehtësisë dhe kohës pas së cilës çaktivizohet pianura:

Cilësimi i nxehtësisë	Pianura çaktivizohet pas
1 - 2	6 orësh
3 - 4	5 orësh
5	4 orësh
6 - 9	1,5 orë

5.3 Cilësimi i nxehtësisë

Prekni **+** për të ngritur cilësimin e nxehtësisë. Prekni **-** për të ulur cilësimin e nxehtësisë. Prekni **+** dhe **-** njëkohësisht për ta çaktivizuar zonën e gatimit.

5.4 Pajisja për sigurinë e fëmijës

Ky funksion parandalon përdorimin aksidental të pianurës.

Për të nisur funksionin: aktivizoni pianurën me **Ⓛ**. Mos caktoni asnjë cilësim nxehtësie.

Prekni **—** të dy zonave të përparme të gatimit në të njëjtën kohë për 4 sekonda. **Ⓛ** ndizet. Çaktivizoni pianurën me **Ⓛ**.

Për të ndaluar funksionin: aktivizoni pianurën me **Ⓛ**. Mos caktoni asnjë cilësim nxehtësie. Prekni **—** të dy zonave të përparme të gatimit në të njëjtën kohë për 4 sekonda. **Ⓛ** ndizet. Çaktivizoni pianurën me **Ⓛ**.

Për të pezulluar funksionin vetëm për një sesion gatimi: aktivizoni pianurën me **Ⓛ**, **Ⓛ** ndizet. Prekni **—** të dy zonave të përparme të gatimit në të njëjtën kohë për 4 sekonda. **Caktoni cilësimin e nxehtësisë në 10 sekonda.** Ju mund ta përdorni pianurën. Kur çaktivizoni pianurën me, funksioni **Ⓛ** vazhdon të funksionojë.

6. UDHËZIME DHE KËSHILLA



PARALAJMËRIM!

Referojuni kapitujve për sigurinë.

6.1 Enë gatimi

- Bazamenti i enës së gatimit duhet të jetë sa më i trashë dhe i sheshtë që mundet.
- Sigurohuni që bazamentet e tiganëve të jenë të pastra dhe të thata përpara se t'i vendosni mbi sipërfaqen e pianurës.
- Për të shmangur gërvishtjet, mos e rrëshqisni ose fërkoni tenxheren nëpër xhamin qeramik.



Enët prej çeliku të emaluar dhe me bazamente alumini ose bakri mund të shkaktojnë çngjyrosje mbi sipërfaqen prej qeramike xhami.

6.2 Shembuj të përdorimeve për gatim



Të dhënat në tabelë janë vetëm udhëzuese.

Cilësimi i nxehtësisë	Përdoreni për:	Koha (minuta)	Këshilla
1	Mbajeni të ngrohtë ushqimin e gatuar.	sipas nevojës	Mbulojeni enën e gatimit me kapak.
1 - 2	Salcë Hollandaise, shkrirje: gjalpë, çokollatë, xhelatinë.	5 - 25	Trazojeni herë pas here.
1 - 2	Mpiksje: omëleta të shkrifëta, vezë të pjekura.	10 - 40	Gatuani me kapak.

Cilësimi i nxehtësisë	Përdoreni për:	Koha (minuta)	Këshilla
2 - 3	Zierje orizi dhe gatesa me bazë qumështi; ngrohje ushqimesh të gatshme.	25 - 50	Shtoni të paktën dy herë lëng sa orizi, trazojini gatimet me qumësht në mes të kohës së gatimit.
3 - 4	Gatim me avull i perimeve, peshkut, mishit.	20 - 45	Shtoni disa lugë gjelle lëng.
4 - 5	Gatim i patateve me avull.	20 - 60	Përdorni maksimumi ¼ l ujë për 750 g patate.
4 - 5	Gatim sasish më të mëdha ushqimi, mishi me lëng dhe supash.	60 - 150	Deri në 3 l lëng plus përbërësit.
6 - 7	Skuqje e lehtë: eskallop, copa mishi me djathë e proshutë, kotëleta, qofte, salsaçe, mëlçi, brumë salcash, vezë, petulla, petulla të ëmbla.	sipas nevojës	Kthejini në gjysmën e kohës.
7 - 8	Skuqje e fortë, të thekura, fileto mishi, biftekë.	5 - 15	Kthejini në gjysmën e kohës.
9	Zierje uji, zierje makaronash, kaurdisje mishi (gulash, mish rosto), patate të skuqura.		

7. KUJDESI DHE PASTRIMI



PARALAJMËRIM!

Referojuni kapitujve për sigurinë.

7.1 Informacione të përgjithshme

- Pastroni pianurën pas çdo përdorimi.
- Përdorni gjithmonë enë me bazament të pastër.
- Gërvishtjet ose njollat e errëta mbi sipërfaqe nuk ndikojnë në funksionimin e pianurës.
- Përdorni një pastrues të veçantë të përshtatshëm për sipërfaqen e pianurës.
- Përdorni kruajtëse të posaçme për xhamin.

7.2 Pastrimi i pianurës

- **Hiqni menjëherë:** plastmasë të shkrirë, celofan, sheqer dhe ushqime me sheqer,

ndryshe pianura mund të dëmtohet nga papastërtia. Kini kujdes të shmagngni djegiet. Përdorni kruajtësen speciale të pianurës mbi sipërfaqen e xhamit në një kënd të ngushtë dhe rrëshqiteni tehun mbi sipërfaqe.

- **Hiqni kur pianura të jetë ftohur mjaftueshëm:** njollat e çmërsit, rrëketë e ujit, njollat e yndyrës, çngjyrosjet e ndritshme metalike. Pastrojeni pianurën me një leckë të njomë dhe me detergjent jo-gërryes. Pas pastrimit, thajeni pianurën me një leckë të butë.
- **Heqja e çngjyrosjeve të ndritshme metalike:** përdorni një solucion me ujë dhe uthull dhe pastroni sipërfaqen e xhamit me një leckë.




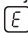

8. ZGJIDHJA E PROBLEMEVE



PARALAJMËRIM!

Referojuni kapitujve për sigurinë.

8.1 Çfarë duhet bërë nëse...

Problem	Shkaku i mundshëm	Ndreqja
Nuk arrini ta aktivizoni ose ta vini në punë pianurën.	Pianura nuk është e lidhur me rrjetin elektrik ose nuk është lidhur saktë.	Kontrolloni nëse pianura është lidhur siç duhet me rrjetin elektrik.
	Është djegur siguresa.	Sigurohuni që siguresa të ketë shkaktuar keqfunksionimin. Nëse siguresa digjet vazhdimisht, kontaktoni një elektrikist të kualifikuar.
	Mos e caktoni cilësimin e nxehtësisë për 10 sekonda.	Aktivizoni përsëri pianurën dhe vendosni cilësimin e nxehtësisë në më pak se 10 sekonda.
	Ju prekët 2 ose më shumë fusha sensori në të njëjtën kohë.	Prekni vetëm një fushë sensori.
	Ka ujë ose njolla yndyre në panelin e kontrollit.	Pastroni panelin e kontrollit.
Tingëllon një sinjal akustik dhe çaktivizohet pianura. Tingëllon një sinjal akustik kur çaktivizohet pianura.	Vendosët diçka mbi një a më shumë prej fushave me sensor.	Hiqni objektin nga fushat me sensor.
Pianura çaktivizohet.	Vendosët diçka mbi fushën me sensor  .	Hiqni objektin nga fusha me sensor.
Treguesi i nxehtësisë së mbetur nuk ndizet.	Zona nuk është e nxehtë, sepse ka punuar vetëm për pak kohë ose sensori është i dëmtuar.	Nëse zona ka funksionuar mjaftueshëm për të qenë e nxehtë, flisni me një qendër të shërbimit të autorizuar.
Fushat e sensorit nxehen.	Ena e gatimit është shumë e madhe ose ju e keni vendosur shumë afër panelit të kontrollit.	Nëse është e mundur, vendosini enët e mëdha në zonat e pasme të gatimit.
 ndizet.	Pajisja për sigurinë e fëmijës është aktive.	Referojuni kapitullit "Përdorimi i përditshëm".
 dhe një numër afishohet.	Ka një gabim në pianurë.	Çaktivizojeni pianurën dhe aktivizojeni sërish pas 30 sekondash. Nëse  ndizet sërish, shkëputeni pianurën nga energjia elektrike. Pas 30 sekondave, lidheni sërish pianurën. Nëse problemi vazhdon, flisni me qendrën e autorizuar të shërbimit.
Dëgjohet një sinjal konstant bip.	Lidhja elektrike nuk është e saktë.	Shkëputeni pianurën nga energjia elektrike. Kërkojini një elektrikist të kualifikuar të kontrollojë instalimin.
 ndizet.	Mungon faza e dytë e furnizimit me rrymë.	Kontrolloni nëse furra është lidhur siç duhet me rrjetin elektrik. Hiqni siguresën, prisni një minutë dhe futeni sërish siguresën.

8.2 Nëse nuk mund të gjeni zgjidhje...

Nëse nuk e gjeni dot vetë një zgjidhje, kontaktoni shitësin tuaj ose me një qendër

shërbimi të autorizuar. Jepni të dhënat nga pllaka e specifikimeve. Jepni gjithashtu kodin me tre shifra për xhamin qeramik (ndodhet në qoshe të sipërfaqes prej qelqi) dhe mesazhin e defektit që ndizet. Sigurohuni që

pianurën ta keni përdorur saktë. Nëse jo, servisi nga tekniku i shërbimit apo shitësi nuk do të jetë falas, edhe gjatë periudhës së garancisë. Udhëzimet lidhur me qendrën e

shërbimit dhe kushtet e garancisë janë në broshurën e garancisë.

9. TË DHËNAT TEKNIKE

9.1 Pllakëza e specifikimeve

Modeli EHF6240XXK
Lloji 60 HAD 54 AO

Nr. i serisë
ELECTROLUX

PNC 949 492 234 02
220 - 240 V 50 - 60 Hz
Prodhuar në Rumani
6.5 kW



9.2 Specifikimi i zonave të gatimit

Zona e gatimit	Fuqia nominale (Cilësimi i nxehtësisë maksimale) [W]	Diametri i zonës së gatimit [mm]
Majtas, përpara	2300	210
Majtas, e pasme	1200	145
Djathtas, përpara	1200	145
Djathtas, e pasme	1800	180

Për rezultate optimale gatimi, përdorni enë gatimi me diametër jo më të madh se ai i zonës së gatimit.

10. EFIKASITETI ENERGJETIK

10.1 Informacioni i produktit sipas EU 66/2014 i vlefshëm vetëm për tregun e BE-së

Identifikimi i modelit	EHF6240XXK	
Lloji i pianurës	Pianurë inkaso	
Numri i zonave të gatimit	4	
Teknologjia e nxehjes	Radiatori	
Diametri i zonave rrethore të gatimit (Ø)	Majtas, përpara	21,0 cm
	Majtas, e pasme	14,5 cm
	Djathtas, përpara	14,5 cm
	Djathtas, e pasme	18,0 cm

Konsumi i energjisë për zonë gatimi (EC electric cooking)	Majtas, përpara	200,1 Wh/kg
	Majtas, e pasme	188,0 Wh/kg
	Djathtas, përpara	188,0 Wh/kg
	Djathtas, e pasme	191,6 Wh/kg
Konsumi i energjisë i pianurës (EC electric hob)		191,9 Wh/kg

EN 60350-2 - Pajisje shtëpiake gatimi me energji elektrike - Pjesa 2: Pianurat - Metodatat e matjes së performancës


10.2 Kursimi i energjisë


Mund të kurseni energji gjatë gatimit të përditshëm nëse ndiqni këshillat në vijim.

- Kur ngrohni ujë, përdorni vetëm sasinë që ju nevojitet.
- Nëse është e mundur, vendosni gjithmonë kapakët mbi enët e gatimit.

- Vendosni enët e gatimit në zonën e gatimit përpara se ta aktivizoni.
- Fundi i enës së gatimit duhet të ketë të njëjtin diametër me zonën e gatimit.
- Enët më të vogla vendosini në zonat më të vogla të gatimit.
- Vendosini enët direkt në qendër të zonës së gatimit.
- Përdorni nxehtësinë e mbetur për ta mbajtur ushqimin ngrohtë ose për ta shkrirë atë.

11. ÇËSHTJE QË LIDHEN ME AMBIENTIN

Ricikloni materialet me simbolin . Vendoseni ambalazhin te kontejnerët e riciklimit nëse ka. Ndhmoni në mbrojtjen e mjedisit dhe shëndetit të njerëzve dhe në riciklimin e mbetjeve të pajisjeve elektrike

dhe elektronike. Mos hidhni pajisjet e shënuara me simbolin  e mbeturinave shtëpiake. Ktheni produktin në pikën lokale të riciklimit ose kontaktoni me zyrën komunale.

НИЕ МИСЛИМ ЗА ВАС

Благодарим Ви, че закупихте уред от Electrolux. Избрахте продукт, който носи със себе си десетилетия професионален опит и нововъведения. Оригинален и стилен, той е създаден с мисъл за Вас. Така че, когато и да го използвате, можете да сте сигурни, че ще получите невероятни резултати по всяко време. Добре дошли в Electrolux.

Посетете нашия уебсайт, за да:



Вижте полезни съвети за употреба, брошури, отстраняване на неизправности, информация за сервиз и ремонт:

www.electrolux.com/support



Регистрирайте продукта си за по-добро обслужване:

www.registerelectrolux.com



Купете аксесоари, консумативи и оригинални резервни части за Вашия уред:


www.electrolux.com/shop


ГРИЖИ И ОБСЛУЖВАНЕ НА КЛИЕНТИТЕ

Винаги използвайте оригинални резервни части.

Когато се свързвате с нашия оторизиран отдел „Обслужване“, трябва да имате под ръка следната информация: Модел, PNC (номер на продукт), сериен номер.

Информацията може да се намери на табелата с номинални стойности.

 Предупреждение/Внимание – важна информация за безопасност

 Обща информация и съвети

 Информация за опазване на околната среда

Запазваме си правото на изменения.

СЪДЪРЖАНИЕ

1. ИНФОРМАЦИЯ ЗА БЕЗОПАСНОСТ.....	15
2. ИНСТРУКЦИИ ЗА БЕЗОПАСНОСТ.....	17
3. МОНТАЖ.....	20
4. ОПИСАНИЕ НА УРЕДА.....	21
5. ВСЕКИДНЕВНА УПОТРЕБА.....	23
6. ПРЕПОРЪКИ И СЪВЕТИ.....	23
7. ГРИЖА И ПОЧИСТВАНЕ.....	24
8. ОТСТРАНЯВАНЕ НА НЕИЗПРАВНОСТИ.....	25
9. ТЕХНИЧЕСКИ ДАННИ.....	26
10. ЕНЕРГИЙНА ЕФЕКТИВНОСТ.....	27

1. ИНФОРМАЦИЯ ЗА БЕЗОПАСНОСТ

Преди монтирането и употребата на уреда внимателно прочетете предоставените инструкции. Производителят не е отговорен за наранявания или повреди в резултат на неправилна инсталация или употреба. Винаги дръжте

инструкциите на безопасно и лесно достъпно място за справка в бъдеще.

1.1 Безопасност за децата и хората с ограничени способности

- Този уред може да бъде използван от деца над 8 годишна възраст, както и лица с намалени физически, сетивни и умствени възможности или лица без опит и познания, само ако те са под наблюдение или бъдат инструктирани относно безопасната употреба на уреда и възможните рискове.
- Деца между 3- и 8-годишна възраст и хора с тежки или комплексни увреждания трябва да се държат далеч от уреда, освен ако не са под постоянно наблюдение.
- Деца под 3-годишна възраст трябва да се държат далеч от уреда, освен ако не са под постоянно наблюдение.
- Не позволявайте на деца да си играят с уреда.
- Дръжте всички опаковки далеч от деца и изхвърлете опаковките по местните правила.
- **ВНИМАНИЕ:** Пазете децата и домашните любимци далеч от уреда, когато работи или когато изстива. Достъпните части се нагряват по време на употреба.
- Ако уредът има устройство за детска безопасност, то трябва да се активира.
- Деца не трябва да извършват почистване или поддръжка на уреда без надзор.

1.2 Основна безопасност

- **ВНИМАНИЕ:** Уредът и неговите достъпни части се нагорещават по време на употреба. Трябва да се внимава и да се избягва докосване на нагревателите.
- **ВНИМАНИЕ:** Пържене с мазнина или олио, без надзор, може да е опасно и да предизвика пожар.
- **НИКОГА** не се опитвайте да загасите пожар с вода, а изключете уреда и след това покрийте пламъка напр. с капак или огнеупорно одеяло.
- **ПРЕДУПРЕЖДЕНИЕ:** Уредът не трябва да е захранван чрез външно превключващо устройство като таймер или

да е свързан към ел. верига, която постоянно се вкл. и изкл. от устройство.

- **ПРЕДУПРЕЖДЕНИЕ:** Процесът на готвене трябва да бъде наблюдаван. Краткият процес на готвене трябва да бъде наблюдаван постоянно.
- **ВНИМАНИЕ:** Опасност от пожар: Не съхранявайте предмети върху готварския плот.
- Метални предмети като ножове, вилници, лъжици и капаци, не трябва да се поставят върху готв. плот, тъй като могат да се загреят.
- Не използвайте уреда, преди да го инсталирате във вградената конструкция.
- Не почиствайте уреда с парочистачка.
- Ако стъклокерамичната / стъклената повърхност е напукана, изключете уреда и го изключете от електрическата мрежа. В случай че уредът е свързан директно към електрическата мрежа с помощта на съединителна кутия, премахнете предпазителя, за да изключите уреда от електрическата мрежа. В противен случай се свържете с оторизирания сервизен център.
- Ако захранващият кабел е повреден, той трябва да се смени от производителя, оторизиран сервиз или лица със сходна квалификация, за да се избегне опасност.
- **ВНИМАНИЕ:** Използвайте само предпазители за котлони разработени от производителя или упоменати от него в инструкциите за употреба, или предпазители за котлони вградени в уреда. Използването на неподходящи предпазители може да доведе до злополуки.

2. ИНСТРУКЦИИ ЗА БЕЗОПАСНОСТ

2.1 Монтаж



ВНИМАНИЕ!

Само квалифицирано лице може да извърши монтажа на уреда.



ВНИМАНИЕ!

Опасност от нараняване или повреда на уреда.

- Махнете всички опаковки.
- Не монтирайте и не използвайте повреден уред.

- Следвайте инструкциите за инсталиране, приложени към уреда.
- Трябва да спазвате минималното разстояние до други уреди и устройства.
- Винаги внимавайте, когато местите уреда, тъй като е тежък. Винаги използвайте предпазни ръкавици и затворени обувки.
- Уплътнете срязаните повърхности с уплътнител, за да предотвратите издуване поради влага.
- Предпазвайте долната част на уреда от пара и влага.
- Не монтирайте уреда близо до врата или под прозорец. Така ще предотвратите падането на горещи готварски съдове от уреда, когато се отвори вратата или прозорецът.
- Ако уредът е монтиран над шкафове, уверете се, че разстоянието между дъното на уреда и горния шкаф е достатъчно за циркулация на въздуха.
- Дъното на уреда може да се нагорещи. Монтирайте разделителен панел под уреда, изработен от шперплат, негоримо дърво или други негорими материали, за да предотвратите достъп до дъното.
- Разделящият панел трябва изцяло да покрива областта под плочата.

2.2 Свързване към електрическата мрежа



ВНИМАНИЕ!

Риск от пожар или токов удар.

- Всички ел. връзки трябва да се направят от квалифициран електротехник.
- Уредът трябва да е заземен.
- Преди за извършване действие, уверете се, че уредът е изключен от електрозахранването.
- Уверете се, че параметрите на табелката с технически данни са съвместими с електрическите данни на захранващата мрежа.
- Уверете се, че уредът е инсталиран правилно. Хлабави и неправилни електрически кабели или щепсели (ако са налични) могат да доведат до пренагряване на клемите.

- Използвайте правилен кабел за захранването.
- Не позволявайте електрическите кабели да се преплитат.
- Уверете се, че е монтирана защита от токов удар.
- Закрепете кабела с притягаща скоба против опъване.
- Уверете се, че кабелът за електрозахранването и щепсела (ако е наличен) не се докосват до нагорещения уред или горещи съдове за готвене, когато включите уреда в близките контакти.
- Не използвайте разклонители или адаптери с много входове.
- Не повреждайте захранващия щепсел (ако е наличен) и захранващия кабел. Свържете се с нашия оторизиран сервизен център или електротехник за смяната на повреден захранващ кабел.
- Защитата от токов удар на горещите и изолирани части трябва да бъде затегната по такъв начин, че да не може да се отстрани без инструменти.
- Свържете кабела за захранването към контакта единствено в края на инсталацията. Уверете се, че щепселът за захранване е достъпен след инсталирането.
- Ако контактът е разхлабен, не свързвайте захранващия щепсел.
- Не издърпвайте захранващия кабел, за да изключите уреда. Винаги издърпвайте щепсела на захранването.
- Използвайте само правилни устройства за изолация: предпазни прекъсвачи на мрежата, предпазители (предпазители от винтов тип трябва да се извадят от фасунгата), изключватели и контактори за утечка на заземяването.
- Електрическата инсталация трябва да има изолиращо устройство, което Ви позволява да изключите уреда от ел. мрежата при всички полюси. Изолиращото устройство трябва да е с ширина на отваряне на контакта минимум 3 мм.

2.3 Употреба



ВНИМАНИЕ!

Риск от нараняване, изгаряния и токов удар.

- Махнете всички опаковки, етикети и защитното фолио (ако има) преди първата употреба.
- Този уред е предназначен само за домашна употреба.
- Не променяйте предназначението на уреда.
- Уверете се, че вентилационните отвори не са блокирани.
- Не оставяйте уреда без надзор, докато работи.
- След всяка употреба изключвайте зоната за готвене.
- Не поставяйте прибори или капаци от тигани и тенджери върху зоните за готвене. Могат да се нагорещат.
- Не използвайте уреда с мокри ръце или ако е в контакт с вода.
- Не използвайте уреда като работна повърхност или за съхранение.
- Ако повърхността на уреда е напукана, незабавно изключете уреда от щепсела. За да се предотврати токов удар.
- Когато поставяте храна в горещо олио, може да пръска.



ВНИМАНИЕ!

Опасност от пожар или експлозия

- Нагорещените мазнини или масло могат да предизвикат възпламеними пари. Дръжте пламъците или нагорещените предмети далеч от мазнини или масло, когато готвите с тях.
- Парите, които се освобождават от много нагорещеното масло, могат да причинят спонтанно запалване.
- Използваното масло, което съдържа хранителни остатъци, може да причини пожар при по-ниски температури, отколкото маслото, използвано първия път.
- Не поставяйте запалителни материали или предмети, които са напоени със запалителни материали, в уреда, в близост до него или върху него.



ВНИМАНИЕ!

Опасност от повреда в уреда.

- Не оставяйте горещи готварски съдове върху контролното табло.
- Не поставяйте горещ капак на тиган върху стъклената повърхност на плота.
- Не оставяйте течността в готварските съдове да изври напълно.
- Не позволявайте върху уреда да падат предмети или готварски съдове. Повърхността може да се повреди.
- Не активирайте зоните за готвене при празни готварски съдове или ако няма готварски съдове.
- Не поставяйте алуминиево фолио върху уреда.
- Съдове за готвене от чугун, алуминий или с повредено дъно, могат да надраскат стъклото/стъклокерамиката. Винаги повдигайте тези предмети нагоре, когато трябва да ги преместите по плочата за готвене.
- Този уред е предназначен само за готвене. Той не трябва да бъде използван за никакви други цели, например отопление на помещения.

2.4 Грижа и почистване

- Почиствайте редовно уреда, за да предотвратите увреждане на повърхностния материал.
- Изключете уреда и го оставете да се охлади, преди да го почистите.
- Не използвайте водоструйка или пара, за да почистите уреда.
- Почистете уреда с мокра и мека кърпа. Използвайте само неутрални препарати. Не използвайте абразивни продукти, грапави, почистващи кърпи, разтворители или метални предмети.

2.5 Обслужване

- За поправка на уреда се свържете с оторизирания сервизен център. Използвайте само оригинални резервни части.
- Относно лампата(ите) вътре в този продукт и резервните лампи, продавани отделно: Тези лампи са предназначени да издържат на екстремни физически условия в домакински уреди, като температура, вибрации, влажност или са

предназначени да сигнализират информация за работното състояние на уреда. Те не са предназначени за използване в други приложения и не са подходящи за осветяване на помещения в домакинството.

- Свържете се с общинските власти за информация за това как да изхвърлите уреда правилно.
- Изключете уреда от електрозахранването.
- Извадете захранващия ел. кабел в близост до уреда и го изхвърлете.

2.6 Изхвърляне



ВНИМАНИЕ!

Риск от нараняване или задушаване.

3. МОНТАЖ



ВНИМАНИЕ!

Вж. глава "Безопасност".

3.1 Преди монтажа

Преди да инсталирате плочата, по-долу запишете информацията от табелката с данни. Табелката с основните данни е разположена в долната част на плочата.

Сериен номер

3.2 Вградени плочи

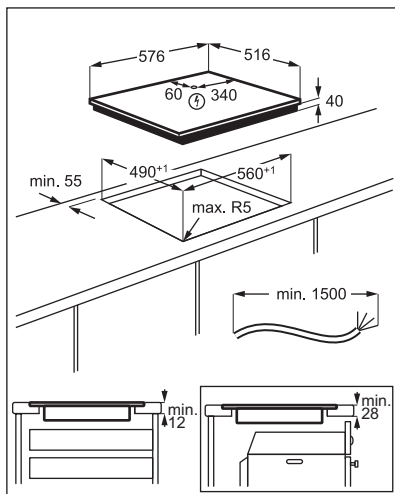
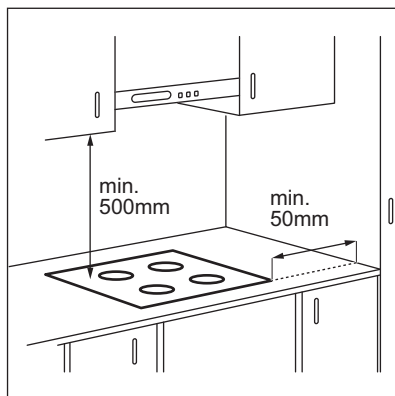
Вградените плочи могат да се използват само след като са монтирани в подходящи вградени единици и работни плотове, които отговарят на стандартите.

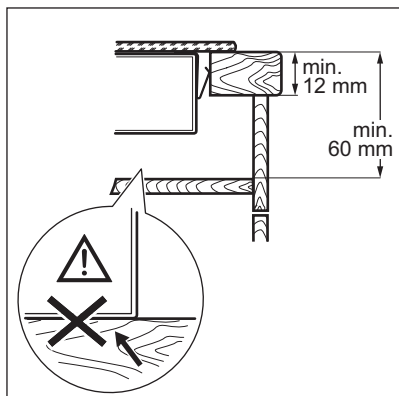
3.3 Свързващ кабел

- Плотът е снабден със свързващ кабел.
- За да подмените повреден захранващ кабел, използвайте кабел тип: H05V2V2-F, който издържа на температура от 90 °C или по-висока. Свържете се с местния сервизен център.

3.4 Монтаж

Ако инсталирате плочата под панела на абсорбатора, моля, вижте минималното разстояние между уредите в инструкциите за монтаж на абсорбатора.



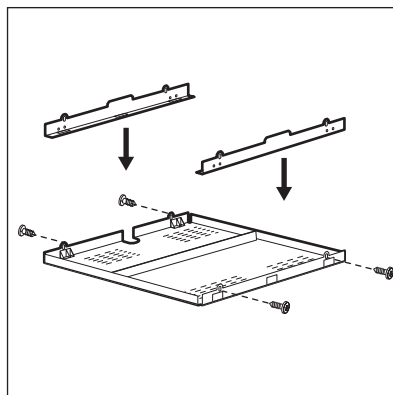


www.youtube.com/electrolux
www.youtube.com/aeg

How to install your Electrolux
Radiant Hob - Worktop installation



3.5 Предпазна кутия



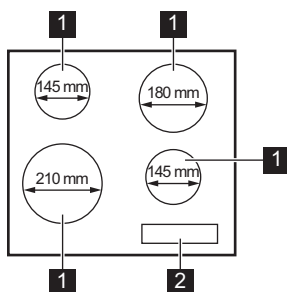
Ако използвате предпазна кутия (допълнителен аксесоар), защитната повърхност точно под плочата не е необходима. Предпазната кутия може да не е достъпна в някои страни. Моля, свържете с вашия местен доставчик.



Не можете да използвате предпазната кутия, ако инсталирате плочата над фурна.

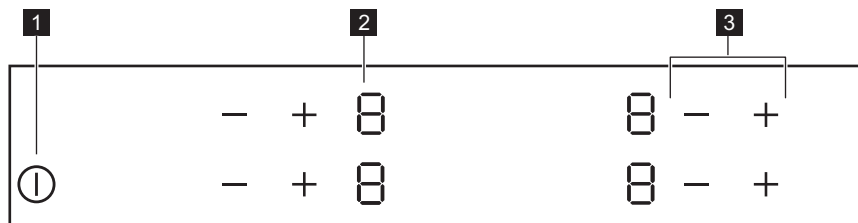
4. ОПИСАНИЕ НА УРЕДА

4.1 Разположение на повърхността за готвене



- 1** Зона за готвене
- 2** Контролен панел

4.2 Оформление на командното табло



Използвайте сензорните полета, за да работите с уреда. Показанията на дисплея, индикаторите и звуковите сигнали показват кои функции работят.

Сензорно поле	Функция	Бележка
1	ВКЛ./ИЗКЛ.	За активиране и деактивирание на плочата.
2 -	Дисплей за степента на нагряване	Показва степента на нагряване.
3 + / -	-	За настройване на степен за нагряване.

4.3 Показания за настройката за нагряване

Дисплей	Описание
	Зоната за готвене е изключена.
	Зоната за готвене работи.
	Има неизправност.
	Зоната за готвене продължава да бъде гореща (остатъчна топлина).
	Защита за деца работи.
	Автоматично изключване работи.

4.4 Индикатор за остатъчна топлина



ВНИМАНИЕ!

Съществува риск от изгаряне, вследствие на остатъчната топлина.

Индикаторите показват нивото на остатъчната топлина за зоните за готвене, които използвате в момента. Индикаторите могат да се включат и за съседните зони за готвене, дори ако не ги използвате.


5. ВСЕКИДНЕВНА УПОТРЕБА



ВНИМАНИЕ!

Вж. глава "Безопасност".


5.1 Активиране и деактивиране

Докоснете  за 1 секунда, за да активирате или деактивирате плочата.

5.2 Автоматично изключване

Тази функция спира автоматично плота, ако:


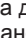
- всички зони за готвене са изключени,
- след включване на плота не зададете степен на нагряване,
- разлеете течност или оставите някакъв предмет (съд, кърпа и др.) на командното табло за повече от 10 секунди. Прозвучава звуков сигнал и плочата се изключва. Махнете предмета или почистете командното табло.
- не деактивирате зоната за готвене или не промените степента за нагряване.


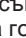
След известно време светва  и котлонът се деактивира.

Връзката между степента за нагряване и времето, след като плотът е спрял:

Степен на нагряване	Плотът се деактивира след
1 - 2	6 часа
3 - 4	5 часа
5	4 часа
6 - 9	1,5 часа

5.3 Степента на нагряване



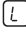

Докоснете , за да повишите степента на нагряването. Докоснете , за да понижите степента на нагряването.





Докоснете  и  по едно и също време, за да деактивирате зоната за готвене.

5.4 Защита за деца

Тази функция предотвратява неволно използване на плота.


За да активирате функцията:

активирайте плочата с . Не задавайте настройка за нагряване. Докоснете  на двете предни зони за готвене едновременно за 4 секунди.  светва. Деактивирайте плочата с .

За да спрете функцията: активирайте плочата с . Не задавайте настройка за нагряване. Докоснете  на двете предни зони за готвене едновременно за 4 секунди.  светва. Деактивирайте плочата с .

За да преустановите функцията само за една сесия на готвене: активирайте

плочата с .  светва. Докоснете  на двете предни зони за готвене едновременно за 4 секунди. **Настройте степента на нагряване в рамките на 10 секунди.** Можете да работите с плочата.

Когато изключите плота с , функцията отново започва да работи.

6. ПРЕПОРЪКИ И СЪВЕТИ



ВНИМАНИЕ!

Вж. глава "Безопасност".

6.1 Готварски съдове

- Дъното на готварския съд трябва да е колкото може по-дебело и плоско.

- Уверете се, че дъната на съдовете са чисти и сухи, преди да ги поставите на повърхността на плота.
- За да избегнете одрасквания, не плъзгайте или трийте съда по керамичното стъкло.



Готварски съдове, изработени от емайлирана стомана и с алуминиеви или медни дъна, могат да предизвикат промяната в цвета на стъкло-керамичната повърхност.

6.2 Примери за различни начини за готвене



Данните в следващата таблица са ориентировъчни.

Степен на на- гряване	Използвайте за:	Време (мин)	Съвети
1	Подгряване на сготвена храна.	колкото е необходи- мо	Поставете капак върху готварския съд.
1 - 2	Холандски сос, разтапяне на: масло, шоколад, желатин.	5 - 25	От време на време разбърквайте.
1 - 2	Втвърдяване: пухкави омлети, печени яйца.	10 - 40	Гответе с поставен капак.
2 - 3	За варене на ориз и ястия с мляко, претопляне на готови ястия.	25 - 50	Добавете поне два пъти повече течност, отколкото е оризът, по средата на готвенето смесете млечните блюда.
3 - 4	Зеленчуци на пара, риба, месо.	20 - 45	Добавете няколко супени лъжици течност.
4 - 5	Картофи на пара.	20 - 60	Използвайте макс. ¼ л вода за 750 g картофи.
4 - 5	Приготвяне на по-големи количества храна, задушени ястия и супи.	60 - 150	До 3 л течност заедно със съставките.
6 - 7	Леко запържване: шницел, телешко кордон бльо, котлети, кюфтета, наденица, дроб, маслено-брашна за-пръжка, яйца, палачинки, понички.	колкото е необходи- мо	Обърнете по средата на готвенето.
7 - 8	Дълбоко пържене, картофени кюфтета, филе-миньон, пържоли.	5 - 15	Обърнете по средата на готвенето.
9	Кипване на вода, готвене на макаронени изделия, запържване на месо (гулаш, задушено), пържене на картофи.		

7. ГРИЖА И ПОЧИСТВАНЕ



ВНИМАНИЕ!
Вж. глава "Безопасност".

7.1 Обща информация

- Почиствайте плота след всяка употреба.
- Винаги използвайте готварски съдове с почистено дъно.
- Надрасквания или тъмни петна по повърхността не влияят върху функционирането на плота.

- Използвайте специален почистващ препарат, предназначен за повърхността на плота.
- Използвайте специална стъргалка за стъкло.

7.2 Почистване на плочата

- **Отстранявайте незабавно:** разтопена пластмаса, пластмасово фолио, захар и храна със захар, в противен случай замърсяването може да повреди плочата. Внимавайте да не се

изгорите. Използвайте специалната стъргалка на стъклокерамичната повърхност под остър ъгъл и плъзгайте острието по повърхността.

- **Отстранете, когато плочата е достатъчно изстинала:** следи от варовик, вода, петна от мазнина, лъскави металически обезцветявания. Почиствайте плочата с влажна кърпа и

малко почистващ препарат. След почистване подсушете плочата с мека кърпа.

- **Премахнете бляскави метални драскотини:** използвайте разтвор от вода и оцет и почистете стъклената повърхност с мокър парцал.



8. ОТСТРАНЯВАНЕ НА НЕИЗПРАВНОСТИ


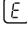



ВНИМАНИЕ!

Вж. глава "Безопасност".

8.1 Как да постъпите, ако...

Проблем	Възможна причина	Корекция
Не можете да активирате или да работите с котлона.	Котлонът не е свързан към електрозахранването или е свързан неправилно.	Проверете дали котлонът е свързан правилно към електрозахранването.
	Предпазителят е изгорял.	Уверете се, че предпазителят е причината за неизправността. Ако предпазителят продължава да изгаря, свържете се с квалифициран електротехник.
	Не задавайте степента на нагряване на 10 секунди.	Включете котлона отново и задайте настройката на нагряване в рамките на 10 секунди.
	Докоснали сте 2 или повече сензорни полета едновременно.	Докоснете само едно сензорно поле.
	Върху контролното табло има вода или петна от мазнина.	Почистете контролното табло.
Прозвучава звуков сигнал и котлонът се деактивира. Прозвучава звуков сигнал, когато котлонът е деактивиран.	Поставили сте нещо върху едно или повече сензорни полета.	Отстранете предмета от сензорните полета.
Котлонът се деактивира.	Поставили сте нещо върху сензорното поле  .	Отстранете предмета от сензорното поле.
Индикаторът за остатъчна топлина не се включва.	Зоната не е гореща, защото е била включена само за кратко време или сензорът е повреден.	Ако зоната е работила достатъчно дълго, за да се нагрее, говорете с упълномощен сервизен център.
Сензорните полета стават горещи.	Готварският съд е прекалено голям или сте го поставили прекалено близо до органите за управление.	Поставете големите готварски съдове върху задните зони, ако е възможно.
 светва.	Защита за деца работи.	Вижте „Всекидневна употреба“.

Проблем	Възможна причина	Корекция
 и светва число.	Има грешка в котлона.	Деактивирайте котлона и го активирайте отново след 30 секунди. Ако  се покаже отново, изключете котлона от електрическото захранване. След 30 секунди свържете котлона отново. Ако проблемът продължи, се обърнете към упълномощен сервизен център.
Може да чуете постоянен звуков сигнал.	Електрическата връзка е грешна.	Изключете котлона от електрическото захранване. Помолете квалифициран електротехник да провери инсталацията.
 светва.	Втората фаза от захранването липсва.	Проверете дали котлонът е свързан правилно към електрозахранването. Свалете предпазителя, изчакайте една минута и поставете отново предпазителя.

8.2 Ако не откривате решение...

Ако не можете да намерите решение на проблема сами, обърнете се към търговеца си или към упълномощен сервизен център. Съобщете данните от табелката с данни. Съобщете трицифрения код за стъклокерамиката (той се намира в ъгъла на стъклената повърхност) и съобщението за грешка,

което се появява. Уверете се, че управлявате котлонът правилно. В противен случай, посещението на сервизния специалист или на продавача няма да бъде безплатно, също и през гаранционния срок. В гаранционната книжка ще намерите указания относно сервизния център и гаранционните условия.

9. ТЕХНИЧЕСКИ ДАННИ

9.1 Табелка с технически данни

Модел ENH6240XXK
Тип 60 HAD 54 AO

Сериен номер
ELECTROLUX

PNC 949 492 234 02
220 – 240 V 50 – 60 Hz
Произведено в Румъния
6.5 kW



9.2 Спецификация на зоните за готвене

Зона за готвене	Номинална мощност (при максимална топлинна настройка) [W]	Диаметър на зоната за готвене [mm]
Предна лява	2300	210
Задна лява	1200	145
Предна дясна	1200	145
Задна дясна	1800	180

За оптимални резултати при готвене, използвайте готварски съдове, не по-

големи от диаметъра на зоната за готвене.

10. ЕНЕРГИЙНА ЕФЕКТИВНОСТ

10.1 Продуктова информация съобразно EU 66/2014, валиден единствено за пазара на ЕС

Идентификация на модела	ENF6240XXK	
Вид плот	Вграден плот	
Брой зони за готвене	4	
Загриваща технология	Лъчист нагревател	
Диаметър на кръгли зони за готвене (Ø)	Предна лява	21,0 cm
	Задна лява	14,5 cm
	Предна дясна	14,5 cm
	Задна дясна	18,0 cm
Енергийна консумация на зона за готвене (EC electric cooking)	Предна лява	200,1 Wh / kg
	Задна лява	188,0 Wh / kg
	Предна дясна	188,0 Wh / kg
	Задна дясна	191,6 Wh / kg
Енергийна консумация на плота (EC electric hob)	191,9 Wh / kg	

EN 60350-2 - Домашни електрически уреди за готвене – Част 2: Котлони – методи за измерване на ефективността


10.2 Енергоспестяващи


Може да спестите енергия по време на ежедневно готвене, ако следвате съветите по-долу.

- Когато загревате вода използвайте само количеството което ви трябва.
- Ако е възможно, винаги поставяйте капак на готварските съдове.

- Преди да активирате зоните за готвене, поставете съдовете за готвене върху тях.
- Дъното на съдът за готвене трябва да има същият диаметър като зоната за готвене.
- Сложете малките готварски съдове на малките зони за готвене.
- Сложете готварските съдове върху центъра на зоната за готвене.
- Използвайте остатъчната топлина, за да запазите храната топла или да я разтопите.

11. ОПАЗВАНЕ НА ОКОЛНАТА СРЕДА

Рециклирайте материалите със символа . Поставяйте опаковките в съответните контейнери за рециклирането им. Помогнете за опазването на околната среда и човешкото здраве, както и за рециклирането на отпадъци от електрически и електронни уреди. Не

изхвърляйте уредите, означени със символа , заедно с битовата смет. Върнете уреда в местния пункт за рециклиране или се обърнете към вашата общинска служба.

MISLIMO NA VAS

Hvala vam što ste kupili Electrolux uređaj. Izabrali ste proizvod koji sa sobom donosi desetljeća profesionalnog iskustva i inovacija. Domišljat i elegantan, projektiran je misleći na vas. Stoga, uvijek kada ga koristite, možete biti sigurni da ćete svaki put dobiti izvrsne rezultate.

Dobrodošli u Electrolux.

Posjetite našu internetsku stranicu za:



Dobivanje savjeta o korištenju, rješavanje problema, brošure i informacije o servisu i popravcima:

www.electrolux.com/support



Registrirajte svoj proizvod za bolju uslugu:

www.registerelectrolux.com



Kupujte dodatnu opremu, potrošni materijal i originalne rezervne dijelove za svoj uređaj:


www.electrolux.com/shop

KORISNIČKA SLUŽBA I SERVIS

Obavezno koristite originalne rezervne dijelove.

Prilikom kontaktiranja ovlaštenog servisnog centra neka vam pri ruci budu sljedeći podaci: Model, PNC, serijski broj.

Informacije možete pronaći na natpisnoj pločici.

 Upozorenje / Oprez - sigurnosne informacije

 Opće informacije i savjeti

 Ekološke informacije

Zadržava se pravo na izmjene.

SADRŽAJ

1. INFORMACIJE O SIGURNOSTI.....	28
2. SIGURNOSNE UPUTE.....	30
3. POSTAVLJANJE.....	32
4. OPIS PROIZVODA.....	34
5. SVAKODNEVNA UPORABA.....	35
6. SAVJETI.....	36
7. ODRŽAVANJE I ČIŠĆENJE.....	37
8. OTKLANJANJE POTEŠKOĆA.....	37
9. TEHNIČKI PODACI.....	38
10. ENERGETSKA UČINKOVITOST.....	39

1. INFORMACIJE O SIGURNOSTI

Prije postavljanja i korištenja uređaja, pažljivo pročitajte isporučene upute. Proizvođač nije odgovoran za bilo kakvu ozljedu ili oštećenje koji su rezultat neispravnog postavljanja

ili korištenja. Upute uvijek držite na sigurnom i pristupačnom mjestu za buduću upotrebu.

1.1 Sigurnost djece i osjetljivih osoba

- Ovaj uređaj mogu koristiti djeca od 8 godina i starija i osobe smanjenih tjelesnih, osjetilnih ili mentalnih mogućnosti ili osobe koje ne raspolažu iskustvom ili znanjem ako su pod nadzorom osobe odgovorne za njihovu sigurnost i rade po uputama koje se odnose na sigurno korištenje uređaja te razumiju uključene opasnosti.
- Bez stalnog nadzora djeca između 3 i 8 godina i osobe s vrlo visokim i složenim invaliditetom ne bi smjele koristiti ovaj uređaj.
- Bez stalnog nadzora djeca mlađa od 3 godine ne smiju upotrebljavati ovaj uređaj.
- Ne dozvolite djeci da se igraju s uređajem.
- Sva pakiranja držite izvan dohvata djece i odlažite ih na odgovarajući način.
- UPOZORENJE: Djeci i kućnim ljubimcima ne dozvoljavajte približavanje uređaju dok je u radu ili dok se hladi. Dostupni dijelovi postaju vrući tijekom uporabe.
- Ako uređaj ima sigurnosno zaključavanje za zaštitu djece, morate ga aktivirati.
- Bez nadzora djeca ne smiju čistiti uređaj i provoditi održavanje koje izvršava korisnik.

1.2 Opća sigurnost

- UPOZORENJE: Uređaj i njegovi dostupni dijelovi zagrijavaju se tijekom uporabe. Pazite da ne dodirujete grijače.
- UPOZORENJE: Kuhanje na ploči za kuhanje bez nadzora uz upotrebu masnoće ili ulja može biti opasno i može dovesti do požara.
- Vatru NIKADA ne gasite vodom već isključite uređaj i tada prekrijte vatru, npr. poklopcem ili protupožarnim prekrivačem.
- OPREZ: Uređaj se ne smije napajati putem vanjskog uređaja za isključivanje, poput tajmera, ili priključen na

strujni krug koji se redoviti uključuje i isključuje putem električne mreže.

- **OPREZ:** Postupak kuhanja potrebno je nadgledati. Kratkotrajni postupak kuhanja potrebno je stalno nadgledati.
- **UPOZORENJE:** Opasnost od požara: Stvari ne držite na površinama za kuhanje.
- Metalne predmete kao što su noževi, vilice, žlice i poklopce ne stavljajte na površinu ploče za kuhanje jer će se zagrijati.
- Ne koristite uređaj prije njegovog postavljanja u ormarić.
- Za čišćenje uređaja ne upotrebljavajte uređaje za parno čišćenje.
- Ako je staklokeramička/staklena površina napuknuta, isključite uređaj i izvucite utikač iz utičnice. U slučaju da je uređaj priključen na napajanje izravno, putem priključne kutije, uklonite ili isključite osigurač kako biste odspojili uređaj s napajanja. U svakom slučaju, kontaktirajte ovlaštenu servisni centar.
- Ako je kabel za napajanje oštećen, proizvođač ili ovlaštenu servis ili osoba sličnih kvalifikacija mora ga zamijeniti kako bi se izbjegla opasnost.
- **UPOZORENJE:** Koristite samo zaštitu ploče za kuhanje koju je napravio proizvođač uređaja za kuhanje, koje je je u uputama za uporabu proizvođač naveo kao prikladne ili one koji su isporučeni s uređajem. Uporaba neodgovarajuće zaštite može uzrokovati nesreće.

2. SIGURNOSNE UPUTE

2.1 Postavljanje



UPOZORENJE!

Samo kvalificirana osoba smije postaviti ovaj uređaj.



UPOZORENJE!

Opasnost od ozljeda ili oštećenja uređaja.

- Održavajte minimalnu udaljenost od drugih uređaja i kuhinjskih elemenata.
- Prilikom pomicanja uređaja uvijek budite pažljivi jer je uređaj težak. Uvijek nosite zaštitne rukavice i zatvorenu obuću.
- Izrezane površine zabrtvite sredstvom za brtvljenje kako biste spriječili bubrenje uzrokovano vlagom.
- Donji dio uređaja zaštitite od pare i vlage.
- Uređaj ne postavljajte u blizini vrata ili ispod prozora. Na taj se način sprječava pad vrućeg posuđa s uređaja kada se vrata ili prozor otvore.
- Ako je uređaj postavljen iznad ladica uvjerite se da je prostor između dna

uređaja i gornje ladice dovoljan za cirkulaciju zraka.

- Dno uređaja može se zagrijati. Pod uređaj postavite odvojenu ploču izrađenu od šperploče, materijala od kojeg je kostur kuhine ili drugih nezapaljivih materijala kako biste spriječili pristup dnu.
- Ploča za odvajanje mora u potpunosti prekriti područje ispod ploče za kuhanje.

2.2 Spajanje na električnu mrežu



UPOZORENJE!

Opasnost od požara i strujnog udara.

- Svako povezivanje s električnom mrežom treba izvršiti kvalificirani električar.
- Uređaj mora biti uzemljen.
- Prije obavljanja svih zahvata provjerite je li uređaj isključen iz električne mreže.
- Provjerite jesu li parametri na natpisnoj pločici kompatibilni s električnim vrijednostima mrežnog napajanja.
- Provjerite je li uređaj pravilno postavljen. Labavi i neispravni spojevi kabela napajanja ili utikača (ako postoji) mogu prouzročiti pregrijavanje priključka.
- Koristite odgovarajući kabel napajanja.
- Pazite da se električni kabeli ne zapletu.
- Provjerite je li ugrađena zaštita od strujnog udara.
- Na kabelu koristite spojnice.
- Pazite da kabel napajanja ili utikač (ako postoji) ne dodiruju vrući uređaj ili vruće posuđe kada priključujete uređaj u obližnje utičnice.
- Ne koristite adaptere s više utičnica i produžne kabele.
- Pazite da ne oštetite utikač (ako postoji) ili kabel napajanja. Za zamjenu kabela napajanja kontaktirajte ovlaštenu servis ili električara.
- Zaštita od strujnog udara dijelova pod naponom i izoliranih dijelova mora biti pričvršćena na takav način da se ne može ukloniti bez alata.
- Utikač kabela napajanja uključite u utičnicu tek po završetku postavljanja. Provjerite postoji li nakon montaže pristup utikaču.
- Ako je utičnica labava, nemojte priključivati utikač.

- Ne povlačite kabel napajanja kako biste izvukli utikač iz utičnice. Uvijek uhvatite i povucite utikač.
- Koristite samo odgovarajuće izolacijske uređaje: automatske sklopke, osigurače (osigurače na uvrtnje izvaditi iz ležišta), sklopke i releje zemnog spoja.
- Električna instalacija mora imati izolacijski uređaj koji vam omogućuje isključivanje uređaja iz električne mreže na svim polovima. Izolacijski uređaj mora imati kontakte s otvorom minimalne širine 3 mm.

2.3 Upotreba



UPOZORENJE!

Opasnost od ozljede, opekline ili strujnog udara.

- Prije prve upotrebe uklonite ambalažu, naljepnice i zaštitne folije (ako postoje).
- Ovaj uređaj namijenjen je isključivo upotrebi u domaćinstvu.
- Ne mijenjajte specifikacije ovog uređaja.
- Pazite da otvori za ventilaciju nisu blokirani.
- Uređaj ne ostavljajte bez nadzora dok radi.
- Zonu kuhanja postavite na "isključeno" nakon svake uporabe.
- Pribor za jelo ili poklopce lonaca ne stavljajte na zone kuhanja. Mogu se jako zagrijati.
- Ne upravljajte uređajem vlažnim rukama ili kada je u doticaju s vodom.
- Uređaj ne koristite kao radnu površinu ili za čuvanje stvari.
- Ako je površina uređaja napukla, uređaj odmah isključite iz električne mreže. Na taj način sprječavate strujni udar.
- Kada hranu stavite u vruće ulje, ono može prskati.



UPOZORENJE!

Opasnost od požara i opekotina

- Masti i ulja prilikom zagrijavanja mogu stvoriti zapaljive pare. Plamen ili zagrijane predmete držite dalje od masti i ulja kad kuhate s njima.
- Pare koje ispušta vrlo vruće ulje mogu uzrokovati spontano izgaranje.
- Korišteno ulje koje sadrži ostatke hrane, može uzrokovati vatru pri nižim

temperaturama nego ulje koje se koristi prvi put.

- Ne stavljajte zapaljive predmete ili predmete namočene zapaljivim sredstvima u, pored ili na uređaj.



UPOZORENJE!

Postoji opasnost od oštećenja uređaja.

- Vruće posuđe ne držite na upravljačkoj ploči.
- Ne stavljajte vrući poklopac na staklenu površinu ploče za kuhanje.
- Nemojte dopustiti da iz posuđa za kuhanje iskipi sav sadržaj.
- Pazite da vam predmeti ili posuđe ne padnu na uređaj. Površina se može oštetiti.
- Zone kuhanja ne koristite s praznim posuđem ili bez posuđa.
- Na uređaj nemojte stavljati aluminijsku foliju.
- Posuđe od lijevanoga željeza, aluminija ili posuđe s oštećenim dnom može ogrebat i staklo/staklokeramiku. Te predmete uvijek podignite kada ih morate pomaknuti na površini za kuhanje.
- Ovaj uređaj namijenjen je isključivo kuhanju. Ne smije se koristiti za druge namjene, primjerice grijanje prostorije.

2.4 Održavanje i čišćenje

- Uređaj redovito očistite kako biste spriječili propadanje materijala površine.
- Prije čišćenja isključite uređaj i ostavite ga da se ohladi.

- Za čišćenje uređaja ne koristite prskanje vodom i parom.
- Uređaj očistite vlažnom mekom krpom. Koristite samo neutralne deterdžente. Nikada ne koristite abrazivna sredstva, abrazivne spužvice za ribanje, otapala ili metalne predmete.

2.5 Servis

- Za popravak uređaja obratite se ovlaštenom servisnom centru. Koristite samo originalne rezervne dijelove.
- Što se tiče žarulje(a) unutar ovog proizvoda i rezervnih žarulja koje se prodaju zasebno: Ove žarulje namijenjene su da izdrže ekstremne fizičke uvjete u kućanskim uređajima, poput temperature, vibracija, vlage ili namijenjene su signalizaciji informacija o radnom stanju uređaja. Nisu namijenjene za druge primjene i nisu pogodne za osvjetljenje u kućanstvu.

2.6 Odlaganje



UPOZORENJE!

Opasnost od ozljede ili gušenja.

- Za informacije o pravilnom odlaganju uređaja kontaktirajte komunalnu službu.
- Iskopčajte uređaj iz napajanja.
- Odrežite kabel napajanja blizu uređaja i odložite ga.

3. POSTAVLJANJE



UPOZORENJE!

Pogledajte poglavlja sa sigurnosnim uputama.

3.1 Prije postavljanja

Prije postavljanja ploče za kuhanje, zapišite podatke s natpisne pločice. Natpisna pločica nalazi se na dnu ploče za kuhanje.

Serijski broj

3.2 Ugradne ploče za kuhanje

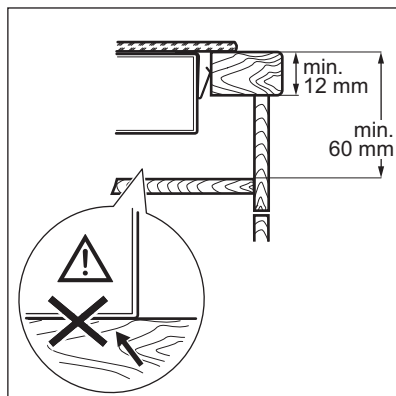
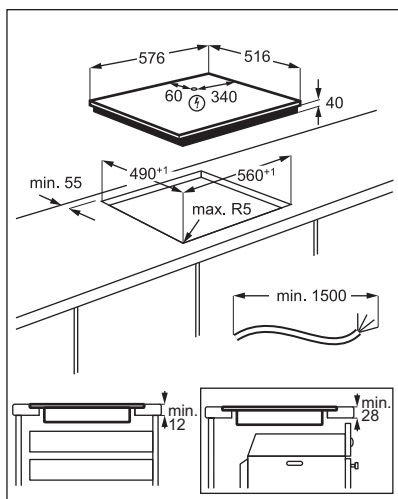
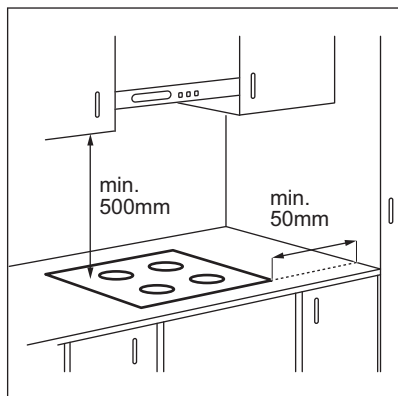
Ugradne ploče za kuhanje smijete koristiti jedino nakon uklapanja u odgovarajuće, normirane ormare za ugradnju i radne ploče.

3.3 Priključni kabel


- Ploča za kuhanje isporučena je s priključnim kabelom.
- Za zamjenu oštećenog kabela napajanja koristite istu vrstu kabela: H05V2V2-F koji podnosi temperaturu od 90 °C ili više. Obratite se svom lokalnom servisnom centru.

3.4 Sklop

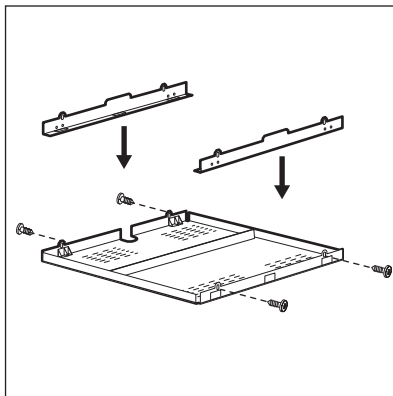
Ako ploču za kuhanje postavite ispod nape, pogledajte upute za ugradnju nape za minimalni razmak između uređaja.




 www.youtube.com/electrolux
www.youtube.com/aeg

How to install your Electrolux
Radiant Hob - Worktop installation 

3.5 Zaštitna kutija

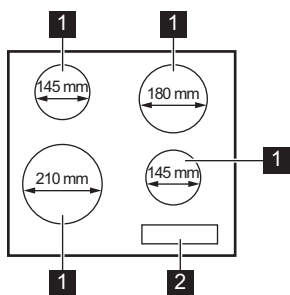


Ako koristite zaštitnu kutiju (dodatan pribor), nije potrebno zaštitno dno izravno ispod ploče za kuhanje. Zaštitna kutija je dodatna oprema i možda nije dostupna u nekim zemljama. Kontaktirajte lokalnog dobavljača.

 Zaštitnu kutiju ne možete koristiti ako ploču za kuhanje postavite iznad pećnice.

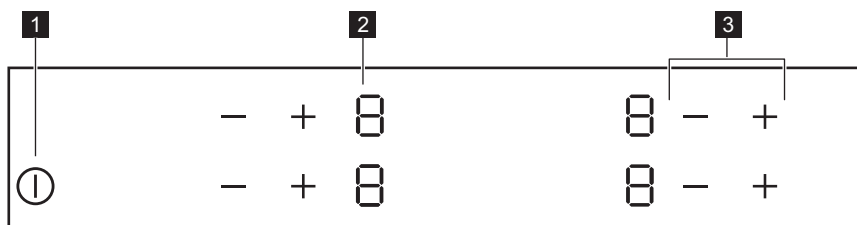
4. OPIS PROIZVODA

4.1 Izgled površine za kuhanje



- 1 Zona kuhanja
- 2 Upravljačka ploča

4.2 Izgled upravljačke ploče



Koristite polja senzora za rukovanje uređajem. Zasloni, indikatori i zvukovi govore koje funkcije rade.

Polje senzora	Funkcija	Napomena
1 ⓘ	UKLJUČIVANJE/ISKLUČIVANJE	Za uključivanje i isključivanje ploče za kuhanje.
2 -	Prikaz stupnjeva kuhanja	Za prikaz stupnja kuhanja.
3 + / -	-	Za postavljanje stupnja kuhanja.

4.3 Zasloni stupnja kuhanja

Prikaz	Opis
0	Zona kuhanja je isključena.
1 - 9	Polje kuhanja radi.

Prikaz	Opis
+ znamenka	Došlo je do kvara.
	Zona kuhanja još je uvijek vruća (preostala toplina).
	Uređaj za zaštitu djece radi.
	Automatsko isključivanje radi.

4.4 Indikator preostale topline



UPOZORENJE!

Postoji opasnost od opekotina uslijed preostale topline.

Indikatori prikazuju razinu preostale topline za zone kuhanja koje trenutno koristite. Indikatori se mogu pojaviti i za susjedne zone kuhanja, čak i ako ih ne upotrebljavate.

5. SVAKODNEVNA UPORABA



UPOZORENJE!

Pogledajte poglavlja sa sigurnosnim uputama.

5.1 Uključivanje i isključivanje

Dodirnite na 1 sekundu za uključivanje ili isključivanje ploče kuhanja.

5.2 Automatsko isključivanje

Funkcija automatski isključuje ploču za kuhanje ako:

- sve zone kuhanja su isključene,
- niste postavili stupanj kuhanja nakon uključivanja ploče za kuhanje,
- prolili ste nešto po upravljačkoj ploči ili na nju postavili nešto dulje od 10 sekundi (lonac, krpu, itd.). Oglašava se zvučni signal i ploča za kuhanje se isključuje. Uklonite predmet ili očistite upravljačku ploču.
- ne isključite zonu kuhanja i ne promijenite stupanj kuhanja. Nakon nekog vremena uključuje se a ploča za kuhanje se isključuje.

Veza između stupnja kuhanja i vremena nakon kojeg se ploča za kuhanje isključuje:

Stupanj kuhanja	Ploča za kuhanje isključuje se nakon
1 - 2	6 sati
3 - 4	5 sati
5	4 sata
6 - 9	1,5 sat

5.3 Stupanj kuhanja



Dodirnite kako biste povećali stupanj kuhanja. Dodirnite kako biste smanjili stupanj kuhanja. Za isključivanje zone kuhanja istovremeno dodirnite i .

5.4 Uređaj za zaštitu djece


Ova funkcija sprječava nehotično uključivanje ploče za kuhanje.

Za pokretanje funkcije: uključite ploču za kuhanje pomoću . Ne postavljajte nijedan stupanj kuhanja. Istovremeno dodirnite dviju prednjih zona za kuhanje na 4 sekunde. Uključuje se . Isključite ploču za kuhanje pomoću .

Za zaustavljanje funkcije: uključite ploču za kuhanje pomoću . Ne postavljajte nijedan

stupanj kuhanja. Istovremeno dodirnite — dviju prednjih zona za kuhanje na 4 sekunde. Uključuje se . Isključite ploču za kuhanje pomoću .

Da biste obustavili funkciju samo za jednu sesiju kuhanja: uključite ploču za kuhanje pomoću .  se uključuje.

Istovremeno dodirnite — dviju prednjih zona za kuhanje na 4 sekunde. **Postavite stupanj kuhanja u sljedećih 10 sekundi.** Možete rukovati pločom za kuhanje. Kad isključite ploču za kuhanje pomoću  funkcija ponovno radi.

6. SAVJETI



UPOZORENJE!

Pogledajte poglavlja sa sigurnosnim uputama.

6.1 Posuđe

- Dno posuđa mora biti što je moguće deblje i ravnije.
- Osigurajte da su dna tava čista i suha prije postavljanja na površinu ploče.
- Da biste izbjegli ogrebotine, ne klizajte i ne trljajte loncem preko keramičkog stakla.



Posuđe od emajliranog čelika i aluminijskog ili bakrenog dna može uzrokovati promjenu boje na staklenu-keramičkoj površini.

6.2 Primjeri primjena u kuhanju



Podaci u tablici navedeni su samo orijentacijski.

Stupanj kuhanja	Koristite za:	Vrijeme (min)	Savjeti
1	Održavanje kuhane hrane toplom.	po potrebi	Posuđe poklopite poklopcem.
1 - 2	Nizozemski umak, otapanje: maslaca, čokolade, želatine.	5 - 25	Povremeno promiješajte.
1 - 2	Zgušnjavanje: mekani ometi, pržena jaja.	10 - 40	Kuhati poklopljeno.
2 - 3	Kuhanje riže i jela na bazi mlijeka, zagrijavanje gotovih jela.	25 - 50	Dodajte najmanje dvostruko više vode nego riže, jela na mlijeku promiješajte na pola postupka kuhanja.
3 - 4	Povrće kuhano na pari, riba, meso.	20 - 45	Dodati nekoliko žlica tekućine.
4 - 5	Krumpir kuhan na pari.	20 - 60	Koristite maks. ¼ l vode za 750 g krumpira.
4 - 5	Kuhanje većih količina namirnica, variva i juha.	60 - 150	Do 3 l tekućine plus sastojci.
6 - 7	Lagano prženje: odresci, teleći Cordon-bleu, kotleti, mljeveno meso u tjestu, kobasice, jetra, zaprška, jaja, palačinke, uštipci.	po potrebi	Preokrenuti kada prođe pola vremena.
7 - 8	Jako prženje, popečci od krumpira, odresci od buta, odresci.	5 - 15	Preokrenuti kada prođe pola vremena.
9	Kipuća voda, kuhanje tjestenine, prženje mesa (gulaš, pečenje u loncu), prženje krumpirića u dubokom ulju.		

7. ODRŽAVANJE I ČIŠĆENJE



UPOZORENJE!

Pogledajte poglavlja sa sigurnosnim uputama.

7.1 Opće informacije

- Ploču za kuhanje očistite nakon svake uporabe.
- Posuđe koje koristite za kuhanje uvijek mora imati čisto dno.
- Ogrebotine ili tamne mrlje na površini ploče za kuhanje ne utječu na njen rad.
- Koristite prikladno sredstvo za čišćenje površine ploče za kuhanje.
- Koristite poseban strugač za staklo.

7.2 Čišćenje ploče za kuhanje

- **Odmah uklonite:** otopljenu plastiku, plastičnu foliju, šećer i hranu sa šećerom

jer u protivnom nečistoće mogu uzrokovati oštećenja ploče za kuhanje. Pripazite da izbjegnute opekotine. Koristite posebni strugač na staklenoj površini pod oštrim kutom i oštricu pomičite po površini.

- **Skinite nakon što se ploča za kuhanje dovoljno ohladi:** mrlje od kamenca i vode, mrlje od masnoće, sjajne mrlje na metalnim dijelovima. Očistite ploču za kuhanje vlažnom krpom i neabrazivnim deterdžentom. Nakon čišćenja ploču za kuhanje obrišite mekom krpom.
- **Uklonite sjajnu diskoloraciju metala:** Za čišćenje staklenih površina krpom koristite otopinu vode i octa.

8. OTKLANJANJE POTEŠKOĆA



UPOZORENJE!

Pogledajte poglavlja sa sigurnosnim uputama.

8.1 Što učiniti ako ...

Problem	Mogući uzrok	Rješenje
Ne možete uključiti ili koristiti ploču za kuhanje.	Ploča za kuhanje nije priključena na napajanje ili nije pravilno priključena.	Provjerite je li ploča za kuhanje ispravno priključena na napajanje.
	Osigurač je pregorio.	Provjerite je li osigurač uzrok kvara. Ako osigurač pregori opet i opet, obratite se kvalificiranom električaru.
	Postavku grijanja ne postavljate na 10 sekundi.	Ponovno uključite ploču za kuhanje i postavite vrijednost topline na manje od 10 sekundi.
	Istovremeno ste dodirnuli 2 ili više polja senzora.	Dodirnite samo jedno polje senzora.
	Na upravljačkoj ploči postoje mrlje od vode ili masti.	Očistite upravljačku ploču.
Oglašava se zvučni signal i ploča se isključuje. Oglašava se zvučni signal kad se ploča isključuje.	Stavite nešto na jedno ili više senzorskih polja.	Uklonite predmet iz polja senzora.

Problem	Mogući uzrok	Rješenje
Ploča se isključuje.	Nečime ste prekrili polje senzora ①.	Uklonite predmet iz polja senzora.
Indikator zaostale topline ne svijetli.	Polje nije vruće jer je radilo samo kratko vrijeme ili je senzor oštećen.	Ako je polje radilo dovoljno dugo da bi se zagrijalo, obratite se ovlaštenom servisu.
Polja senzora postaju vruća.	Posuđe je preveliko ili ga stavljate preblizu kontrolama.	Ako je moguće, veliko posuđe stavite na stražnja polja.
L pojavljuje se.	Uređaj za zaštitu djece je uključeno.	Pogledajte poglavlje "Svakodnevna uporaba".
E i broj su prikazani.	Došlo je do pogreške u ploči za kuhanje.	Isključite i nakon 30 sekundi ponovno uključite ploču za kuhanje. Ako se E ponovno pojavi, ploču za kuhanje iskopčajte iz mrežnog napajanja. Nakon 30 sekundi, ponovno ukopčajte ploču za kuhanje. Ako i dalje dolazi do problema, obratite se ovlaštenom servisnom centru.
Možete čuti stalni zvučni signal.	Električna veza nije ispravna.	Iskopčajte ploču za kuhanje iz napajanja. Obratite se kvalificiranom električaru kako bi provjerio instalaciju.
EE pojavljuje se.	Druge faze napajanja nedostaje.	Provjerite je li ploča za kuhanje ispravno priključena na napajanje. Uklonite osigurač, pričekajte jednu minutu i ponovno umetnite osigurač.

8.2 Ako ne možete naći rješenje...

Ako sami ne možete pronaći rješenje problema, obratite se dobavljaču ili ovlaštenom servisnom centru. Dajte im podatke s natpisne pločice. Također navedite troznamenkastu slovnu šifru za staklokeramiku (nalazi se u uglu staklene


površine) i poruku pogreške koja se prikazuje. Budite sigurni da ste pločom za rukovanje rukovali na ispravan način. Ako niste, rad serviseru ili dobavljača neće biti besplatan, čak ni za vrijeme jamstvenog roka. Upute o službi za kupce i jamstvenim uvjetima nalaze se u jamstvenoj knjižici.

9. TEHNIČKI PODACI

9.1 Natpisna pločica

Model EHF6240XXK
Vrsta 60 HAD 54 AO

Ser.br.
ELECTROLUX

PNC 949 492 234 02
220 - 240 V 50 - 60 Hz
Proizvedeno u Rumunjskoj
6.5 kW


9.2 Specifikacije zona kuhanja

Zona kuhanja	Nazivna snaga (Maks. stupanj kuhanja) [W]	Promjer zone kuhanja [mm]
Prednja lijeva	2300	210
Stražnja lijeva	1200	145
Prednja desna	1200	145
Stražnja desna	1800	180

Za optimalne rezultate kuhanja koristite posuđe koje nije veće od promjera zone kuhanja.

10. ENERGETSKA UČINKOVITOST

10.1 Podaci o proizvodu prema EU 66/2014 vrijede samo za EU tržište

Identifikacija modela	EHF6240XXK	
Vrsta ploče za kuhanje	Ugradbena ploča za kuhanje	
Broj zona kuhanja	4	
Tehnologija zagrijavanja	Isijavajući grijač	
Promjer kružnih zona kuhanja (Ø)	Prednja lijeva	21,0 cm
	Stražnja lijeva	14,5 cm
	Prednja desna	14,5 cm
	Stražnja desna	18,0 cm
Potrošnja energije po zoni kuhanja (EC electric cooking)	Prednja lijeva	200,1 Wh/kg
	Stražnja lijeva	188,0 Wh/kg
	Prednja desna	188,0 Wh/kg
	Stražnja desna	191,6 Wh/kg
Potrošnja energije ploče za kuhanje (EC electric hob)	191,9 Wh/kg	

EN 60350-2 - Kućanski električni uređaji za kuhanje - 2. dio: Ploče za kuhanje - metode mjerenja učinkovitosti


10.2 Ušteda energije


Ako slijedite savjete navedene ispod, možete uštedjeti energiju tijekom svakodnevnog kuhanja.

- Kad zagrijavate vodu, koristite samo količinu koju trebate.
- Ako je moguće, posuđe poklopite poklopcem.

- Prije uključivanja zone kuhanja, stavite posuđe na nju.
- Dno posuđa treba imati isti promjer kao i zona kuhanja.
- Manje posuđe stavite na manje zone kuhanja.
- Posuđe stavite izravno na sredinu zone kuhanja.
- Koristite preostalu toplinu za održavanje hrane toplom ili za topljenje.

11. BRIGA ZA OKOLIŠ

Reciklirajte materijale sa simbolom .
Ambalažu za recikliranje odložite u prikladne spremnike. Pomozite u zaštiti okoliša i ljudskog zdravlja, kao i u recikliranju otpada od električnih i elektroničkih uređaja. Uređaje

označene simbolom  ne bacajte zajedno s kućnim otpadom. Proizvod odnesite na lokalno reciklažno mjesto ili kontaktirajte nadležnu službu.

MYSLÍME NA VÁS

Děkujeme, že jste si zakoupili spotřebič značky Electrolux. Vybrali jste si produkt, se kterým jsou spjaty desítky let profesionálních zkušeností a inovací. Tento důmyslný a stylový spotřebič byl navržen s ohledem na jeho uživatele. Kdykoliv jej proto používáte, můžete se spolehnout, že pokaždé dosáhnete skvělých výsledků.

Vítá Vás Electrolux.

Navštivte naše stránky ohledně:



Rady ohledně používání, brožury, poradce při potížích a servisní informace získáte na:

www.electrolux.com/support



Registrace vašeho spotřebiče, kterou získáte lepší servis:

www.registerelectrolux.com



Nákupu příslušenství, spotřebního materiálu a originálních náhradních dílů pro váš spotřebič:

www.electrolux.com/shop

PÉČE O ZÁKAZNÍKY A SERVIS

Doporučujeme používat originální náhradní díly.


Při kontaktu se servisním střediskem se ujistěte, že máte k dispozici následující údaje:

Model, výrobní číslo (PNC), sériové číslo.

Tyto informace jsou uvedeny na typovém štítku.

 Upozornění / Důležité bezpečnostní informace

 Všeobecné informace a rady

 Poznámky k ochraně životního prostředí

Změny vyhrazeny.

OBSAH

1. BEZPEČNOSTNÍ INFORMACE.....	41
2. BEZPEČNOSTNÍ POKYNY	43
3. INSTALACE.....	45
4. POPIS SPOTŘEBIČE.....	47
5. DENNÍ POUŽÍVÁNÍ.....	48
6. TIPY A RADY.....	49
7. ČIŠTĚNÍ A ÚDRŽBA.....	50
8. ODSTRAŇOVÁNÍ ZÁVAD.....	50
9. TECHNICKÉ ÚDAJE.....	51
10. ENERGETICKÁ ÚČINNOST.....	52

1. BEZPEČNOSTNÍ INFORMACE

Tento návod si pečlivě přečtete ještě před instalací spotřebiče a jeho prvním použitím. Výrobce nenes odpovědnost za žádný úraz ani škodu v důsledku nesprávné instalace nebo

použití. Návod k použití vždy uchovávejte na bezpečném a přístupném místě pro jeho budoucí použití.

1.1 Bezpečnost dětí a postižených osob

- Tento spotřebič smí používat děti starší osmi let nebo osoby se sníženými fyzickými, smyslovými nebo duševními schopnostmi nebo osoby bez patřičných zkušeností a znalostí, pouze pokud tak činí pod dozorem nebo vedením, které zohledňuje bezpečný provoz spotřebiče, a pokud rozumí rizikům spojeným s provozem spotřebiče.
- Děti ve věku tří až osmi let a osoby s rozsáhlým a komplexním postižením bez stálého dozoru držte z dosahu spotřebiče.
- Děti mladší tří let bez stálého dozoru držte z dosahu spotřebiče.
- Nenechte děti hrát si se spotřebičem.
- Všechny obaly uschovejte z dosahu dětí a řádně je zlikvidujte.
- **VAROVÁNÍ:** Je-li spotřebič v provozu nebo pokud chladne, nedovolte dětem a domácím zvířatům, aby se k němu přibližovaly. Přístupné součásti se při použití zahřívají na vysokou teplotu.
- Pokud je spotřebič vybaven dětskou bezpečnostní pojistkou, doporučuje se ji aktivovat.
- Čištění a uživatelskou údržbu spotřebiče by neměly provádět děti bez dozoru.

1.2 Všeobecné bezpečnostní informace

- **VAROVÁNÍ:** Spotřebič a jeho dostupné části se mohou během používání zahřát na vysokou teplotu. Nedotýkejte se topných článků.
- **VAROVÁNÍ:** Příprava jídel s tuky či oleji na varné desce bez dozoru může být nebezpečná a způsobit požár.
- Oheň se **NIKDY** nesnažte uhasit vodou, ale vypněte spotřebič a poté plameny zakryjte např. víkem nebo hasicí rouškou.

- **POZOR:** Tento spotřebič se nesmí napájet přes externí spínací zařízení, jako jsou časovače, nebo připojovat k okruhu, který je při používání pravidelně zapínán a vypínán.
- **POZOR:** U vaření je vždy nutné vykonávat dohled. U krátkodobého vaření je nutné vykonávat dohled nepřetržitě.
- **VAROVÁNÍ:** Nebezpečí požáru: Nepokládejte věci na varnou desku.
- Na varnou desku nepokládejte žádné kovové předměty jako nože, vidličky, lžice nebo pokličky, protože by se mohly zahřát na velmi vysokou teplotu.
- Nepoužívejte spotřebič, dokud není nainstalován do vestavné konstrukce.
- K čištění spotřebiče nepoužívejte čisticí zařízení na páru.
- Je-li sklokeramický nebo skleněný povrch desky prasklý, vypněte spotřebič a odpojte ho od síťového napájení. V případě, že spotřebič je k elektrické síti připojen prostřednictvím rozvodné skříňky, spotřebič odpojte od napájení vyjmutím pojistky. V každém případě kontaktujte autorizované servisní středisko.
- Jestliže je poškozený přívodní kabel, smí ho vyměnit pouze výrobce, servisní technik nebo osoba s podobnou příslušnou kvalifikací, jinak by mohlo dojít k úrazu.
- **VAROVÁNÍ:** Používejte pouze kryt varné desky přímo od výrobce varného spotřebiče nebo takový kryt, který výrobce spotřebiče v pokynech k použití označil jako vhodný, případně kryt, který je součástí spotřebiče. Při použití nesprávného krytu varné desky může dojít k nehodě.

2. BEZPEČNOSTNÍ POKYNY

2.1 Instalace



VAROVÁNÍ!

Tento spotřebič smí instalovat jen kvalifikovaná osoba.



VAROVÁNÍ!

Hrozí nebezpečí poranění nebo poškození spotřebiče.

- Odstraňte veškerý obalový materiál.

- Poškozený spotřebič neinstalujte ani nepoužívejte.
- Řiďte se pokyny k instalaci dodanými spolu s tímto spotřebičem.
- Dodržujte minimální vzdálenosti od ostatních spotřebičů a nábytku.
- Při přemísťování spotřebiče buďte vždy opatrní, protože je těžký. Vždy používejte ochranné rukavice a uzavřenou obuv.
- Utěsněte výřez v povrchu pomocí těsniva, abyste zabránili bobtnání z důvodu vlhkosti.

- Chraňte dno spotřebiče před párou a vlhkostí.
- Spotřebič neinstalujte vedle dveří či pod oknem. Zabráňte tak převržení horkého nádobí ze spotřebiče při otevírání dveří či okna.
- Pokud je spotřebič instalován nad zásuvkami, ujistěte se, že prostor mezi dnem spotřebiče a horní zásuvkou zajišťuje dostatečnou cirkulaci vzduchu.
- Spodek spotřebiče se může silně zahřát. Zajistěte instalaci samostatného panelu z překližky, kuchyňského nosného materiálu nebo jiného nehořlavého materiálu, který bude zakrývat spodek spotřebiče.
- Samostatný panel musí zcela zakrývat oblast pod varnou deskou.

2.2 Připojení k elektrické síti



VAROVÁNÍ!

Hrozí nebezpečí požáru nebo úrazu elektrickým proudem.

- Veškerá elektrická připojení by měla být provedena kvalifikovaným elektrikářem.
- Spotřebič musí být uzemněn.
- Před každou údržbou nebo čištěním je nutné se ujistit, že je spotřebič odpojen od elektrické sítě.
- Zkontrolujte, zda údaje na typovém štítku souhlasí s parametry elektrické sítě.
- Ujistěte se, že je spotřebič nainstalován správně. Volné a nesprávné zapojení napájecího kabelu či zástrčky (je-li součástí výbavy) může mít za následek přehřátí svorky.
- Použijte správný typ napájecího kabelu.
- Elektrické kabely nesmí být zamotané.
- Ujistěte se, že je nainstalována ochrana před úrazem elektrickým proudem.
- Použijte svorku k odlehčení kabelu od tahu.
- Dbejte na to, aby se elektrické přívodní kabely nebo zástrčky (jsou-li součástí výbavy) nedotýkaly horkého spotřebiče nebo horkého nádobí, když spotřebič připojujete do blízké zásuvky.
- Nepoužívejte rozbočovací zástrčky ani prodlužovací kabely.
- Dbejte na to, abyste nepoškodili napájecí kabel nebo síťovou zástrčku (je-li součástí výbavy). Pro výměnu napájecího kabelu

se obraťte na autorizované servisní středisko nebo elektrikáře.

- Ochrana před úrazem elektrickým proudem u živých či izolovaných částí musí být připevněna tak, aby nešla odstranit bez použití nástrojů.
- Síťovou zástrčku zapojte do síťové zásuvky až na konci instalace spotřebiče. Po instalaci musí zůstat síťová zástrčka nadále dostupná.
- Pokud je síťová zásuvka uvolněná, nezapojujte do ní síťovou zástrčku.
- Neodpojujte spotřebič ze zásuvky tahem za kabel. Vždy tahejte za zástrčku.
- Používejte pouze správná izolační zařízení: ochranné vypínače vedení, pojistky (pojistky šroubového typu se musí odstranit z držáku), ochranné zemnicí jističe a stykače.
- Je nutné instalovat vhodný vypínač nebo izolační zařízení k řádnému odpojení všech napájecích vodičů spotřebiče. Toto izolační zařízení musí mít mezeru mezi kontakty alespoň 3 mm širokou.

2.3 Použití spotřebiče



VAROVÁNÍ!

Hrozí nebezpečí zranění, popálení či úrazu elektrickým proudem.

- Před prvním použitím odstraňte veškerý obalový materiál (je-li přítomen), štítky a ochrannou fólii.
- Tento spotřebič je určen pouze k domácímu použití.
- Neměňte technické parametry tohoto spotřebiče.
- Ujistěte se, že nejsou ventilační otvory zakryté.
- Zapnutý spotřebič nenechávejte bez dozoru.
- Po každém použití nastavte varnou zónu do polohy „vypnuto“.
- Na varné zóny nepokládejte přístroje nebo pokličky. Mohly by se zahřát.
- Nepracujte se spotřebičem, když máte vlhké ruce nebo když je v kontaktu s vodou.
- Nepoužívejte spotřebič jako pracovní nebo odkládací plochu.
- Pokud je povrch spotřebiče prasklý, okamžitě jej odpojte ze sítě. Zabráňte tak úrazu elektrickým proudem.

- Vložíte-li jídlo do horkého oleje, může olej vystříknout.



VAROVÁNÍ!

Hrozí nebezpečí požáru nebo výbuchu

- Tuky a oleje mohou při zahřátí uvolňovat hořlavé páry. Když vaříte s tuky a oleji, držte plameny a ohřáté předměty mimo jejich dosah.
- Páry uvolňované velmi horkými oleji se mohou samovolně vznítit.
- Použitý olej, který obsahuje zbytky potravin, může způsobit požár při nižších teplotách než olej, který se používá poprvé.
- Do spotřebiče, do jeho blízkosti nebo na spotřebič neumístujte hořlavé předměty nebo předměty obsahující hořlavé látky.



VAROVÁNÍ!

Hrozí nebezpečí poškození spotřebiče.

- Nepokládejte horké nádoby na ovládací panel.
- Nepokládejte horkou poklici na skleněný povrch varné desky.
- Nenechte vyvařit vodu v nádobách.
- Dbejte na to, aby na spotřebič nespadly varné nádoby či jiné předměty. Mohl by se poškodit jeho povrch.
- Nezapínejte varné zóny s prázdnými nádobami nebo zcela bez nádob.
- Na spotřebič nepokládejte hliníkovou fólii.
- Nádoby vyrobené z litiny či hliníku nebo nádoby s poškozeným dnem mohou způsobit poškrábání sklokeramiky nebo skla. Tyto předměty při přesouvání na varné desce vždy zdvihněte.
- Tento spotřebič je určen výhradně pro přípravu jídel. Nesmí být používán k jiným účelům, například k vytápění místnosti.

2.4 Čištění a údržba

- Spotřebič čistěte pravidelně, abyste zabránili poškození materiálu jeho povrchu.
- Před čištěním spotřebič vypněte a nechte ho vychladnout.
- K čištění spotřebiče nepoužívejte proud vody nebo páru.
- Vyčistěte spotřebič vlhkým měkkým hadrem. Používejte pouze neutrální mycí prostředky. Nepoužívejte prostředky s drsnými částicemi, drátěnky, rozpouštědla nebo kovové předměty.

2.5 Servis

- Je-li nutná oprava spotřebiče, obraťte se na autorizované servisní středisko. Používejte pouze originální náhradní díly.
- Pokud jde o žárovku (žárovky) v tomto spotřebiči a samostatně prodávané náhradní žárovky: Tyto žárovky jsou navrženy tak, aby odolaly extrémním fyzickým podmínkám v domácích spotřebičích, ať už jde o teplotu, vibrace či vlhkost, nebo jsou určeny k signalizaci informací o provozním stavu spotřebiče. Nejsou určeny k použití v jiných spotřebičích a nejsou vhodné k osvětlení místností v domácnosti.

2.6 Likvidace



VAROVÁNÍ!

Hrozí nebezpečí úrazu či udušení.

- Pro informace ohledně správné likvidace spotřebiče se obraťte na místní úřady.
- Odpojte spotřebič od elektrické sítě.
- Odřízněte síťový kabel v blízkosti spotřebiče a zlikvidujte jej.

3. INSTALACE



VAROVÁNÍ!

Viz kapitoly o bezpečnosti.

3.1 Před instalací spotřebiče

Před instalací varné desky si z typového štítku opište níže uvedené informace. Typový

štítek je umístěn na spodní straně varné desky.

Sériové číslo

3.2 Vestavné varné desky

Vestavné varné desky se smějí používat pouze po zabudování do vhodných

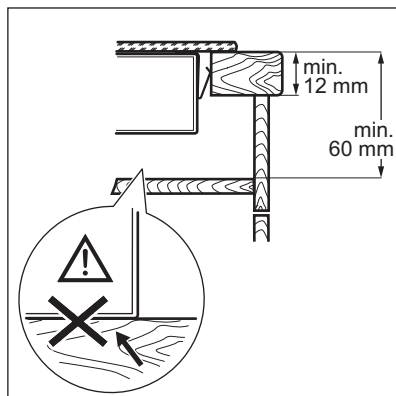
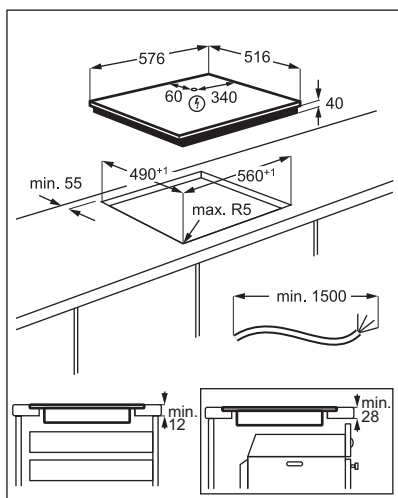
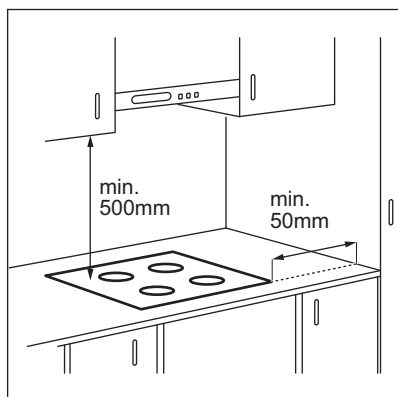
vestavných modulů a pracovních ploch, které splňují příslušné normy.

3.3 Připojovací kabel


- Varná deska se dodává s připojovacím kabelem.
- K výměně poškozeného síťového kabelu použijte síťový kabel typu: H05V2V2-F, který je odolný vůči teplotě 90 °C nebo vyšší. Obráťte se na místní servisní středisko.

3.4 Montáž

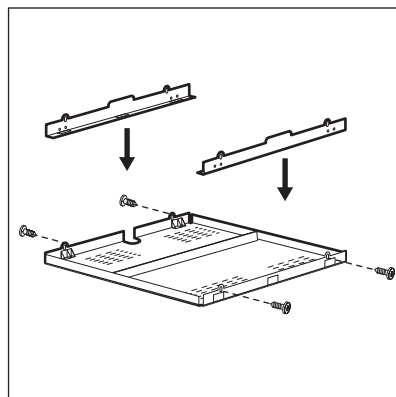
Instalujete-li varnou desku pod odsavačem par, dodržte minimální vzdálenost mezi spotřebiči v souladu s pokyny k montáži odsavače par.




 **YouTube** www.youtube.com/electrolux
www.youtube.com/aeg

How to install your Electrolux Radiant Hob - Worktop installation 

3.5 Ochranná skříň

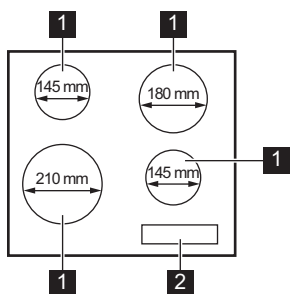


Pokud použijete ochrannou skříň (doplňkové příslušenství), není nutné ochranné dno přímo pod varnou deskou. Ochranná skříň nemusí být v některých zemích v nabídce. Obráťte se na svého místního dodavatele.

 Ochrannou skříň nelze použít, pokud varnou desku instalujete nad troubou.

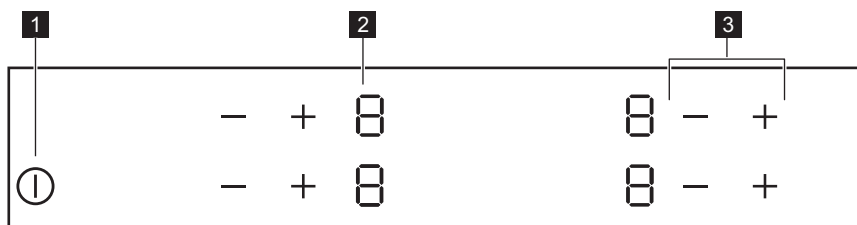
4. POPIS SPOTŘEBIČE

4.1 Uspořádání varné desky



- 1 Varná zóna
- 2 Ovládací panel

4.2 Rozvržení ovládacího panelu



K ovládání spotřebiče používejte sensorová tlačítka. Displeje, ukazatele a zvukové signály signalizují, jaké funkce jsou zapnuté.

Senzo- rové tlačítko	Funkce	Poznámka
1 ①	ZAP/VYP	Slouží k zapnutí a vypnutí varné desky.
2 -	Displej nastavení teploty	Ukazuje nastavení teploty.
3 + / -	-	Slouží k nastavení teploty.

4.3 Displeje nastavení teploty

Displej	Popis
0	Varná zóna je vypnutá.
1 - 9	Varná zóna je zapnutá.

Displej	Popis
+ číslice	Došlo k poruše.
	Varná zóna je stále horká (zbytkové teplo).
	Je zapnutá funkce Dětská bezpečnostní pojistka.
	Je zapnutá funkce Automatické vypnutí.

4.4 Ukazatel zbytkového tepla



VAROVÁNÍ!

Nebezpečí popálení zbytkovým teplem.

Ukazatele zobrazují úroveň zbytkového tepla u varných zón, které právě používáte. Ukazatele se mohou rozsvítit také u sousedních varných zón dokonce i tehdy, když je nepoužíváte.

5. DENNÍ POUŽÍVÁNÍ



VAROVÁNÍ!

Viz kapitoly o bezpečnosti.

5.1 Zapnutí a vypnutí

Stisknutím na jednu sekundu varnou desku zapnete nebo vypnete.

5.2 Automatické vypnutí

Tato funkce varnou desku automaticky vypne v následujících případech:

- všechny varné zóny jsou vypnuté,
- po zapnutí varné desky jste nenastavili teplotu,
- něco jste rozlili nebo položili na ovládací panel na déle než 10 sekund (pánev, utěrka, atd.). Ozve se zvukový signál a varná deska se vypne. Odstraňte všechny předměty, nebo vyčistěte ovládací panel.
- po určité době nevypnete varnou zónu nebo nezměníte nastavení teploty. Po určité době se rozsvítí a varná deska se vypne.

Vztah mezi nastavením teploty a dobou, po níž se varná deska vypne:

Nastavení teploty	Varná deska se vypne po
1 - 2	6 hodinách
3 - 4	5 hodinách

Nastavení teploty	Varná deska se vypne po
5	4 hodinách
6 - 9	1,5 hodině

5.3 Nastavení teploty

Pomocí zvýšíte nastavenou teplotu.

Pomocí snížíte nastavenou teplotu.

Současným stisknutím a vypnete varnou zónu.


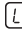
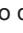
5.4 Dětská bezpečnostní pojistka


Tato funkce brání neúmyslnému použití varné desky.

Spuštění funkce: Zapněte varnou desku pomocí . Nenastavujte žádný tepelný výkon. Dotkněte se pro dvě přední varné zóny současně na čtyři sekundy. se rozsvítí. Vypněte varnou desku pomocí .

Vypnutí funkce: Zapněte varnou desku pomocí . Nenastavujte žádný tepelný výkon. Dotkněte se pro dvě přední varné zóny současně na čtyři sekundy. se rozsvítí. Vypněte varnou desku pomocí .

Pozastavení funkce na jedno vaření:

Zapněte varnou desku pomocí .  se rozsvítí. Dotkněte se  pro dvě přední varné zóny současně na čtyři sekundy. **Do 10**

sekund nastavte tepelný výkon. Nyní můžete varnou desku použít. Když varnou desku vypnete pomocí , funkce je znovu zapnutá.

6. TIPY A RADY



VAROVÁNÍ!

Viz kapitoly o bezpečnosti.

6.1 Nádobí

- Dno nádoby musí být co nejrovnější a nejsilnější.
- Než nádoby položíte na povrch varné desky, ujistěte se, že jejich dno je čisté a suché.
- Nádobu po sklokeramické desce neposouvejte, abyste ji nepoškrábali.



Nádoby ze smaltované oceli nebo s hliníkovým či měděným dnem mohou na povrchu sklokeramické desky zanechávat barevné skvrny.

6.2 Příklady použití varné desky



Údaje v následující tabulce jsou jen orientační.

Nastavení teploty	Vhodné pro:	Čas (min)	Tipy
1	Udržení teploty hotového jídla.	dle potřeby	Nádobu zakryjte pokličkou.
1 - 2	Holandská omáčka, rozpouštění: másla, čokolády, želatiny.	5 - 25	Čas od času zamíchejte.
1 - 2	Zahuštění: nadýchané omelety, míchaná vejce.	10 - 40	Vaňte s pokličkou.
2 - 3	Dušení jídel z rýže a mléčných jídel, ohřívání hotových jídel.	25 - 50	Přidejte alespoň dvakrát tolik vody než rýže, mléčná jídla v polovině doby přípravy zamíchejte.
3 - 4	Podušení zeleniny, ryb, masa.	20 - 45	Přidejte několik polévkových lžic tekutiny.
4 - 5	Vaření brambor v páře.	20 - 60	Použijte max. ¼ l vody na 750 g brambor.
4 - 5	Vaření většího množství jídel, dušeného masa se zeleninou a polévek.	60 - 150	Až 3 l vody a přísady.
6 - 7	Mírné smažení: plátků masa nebo ryb, Cordon Bleu z telecího masa, kotlet, masových krotek, uzenin, jater, jíšky, vajec, palačinek a koblih.	dle potřeby	V polovině doby obraťte.
7 - 8	Prudké smažení, pečená bramborová kaše, silné řízky, steaky.	5 - 15	V polovině doby obraťte.
9	Vaření vody, vaření těstovin, opražení masa (guláš, dušené maso v hrnci), fritování hranolků.		

7. ČIŠTĚNÍ A ÚDRŽBA



VAROVÁNÍ!

Viz kapitoly o bezpečnosti.

7.1 Všeobecné informace

- Varnou desku po každém použití očistěte.
- Varné náčiní používejte vždy s čistou spodní stranou.
- Škrábance nebo tmavé skvrny na povrchu nemají vliv na funkci varné desky.
- Použijte speciální čisticí prostředek vhodný na povrch varné desky.
- Použijte speciální škrabku na sklo.

7.2 Čištění varné desky

- **Okamžitě odstraňte:** roztavený plast, plastovou folii, cukr nebo jídlo obsahující

cukr. Pokud tak neučiníte, nečistota může varnou desku poškodit. Vyvarujte se popálení. Speciální škrabku přiložte šikmo ke skleněnému povrchu a posunujte ostří po povrchu desky.

- **Odstraňte po dostatečném vychladnutí varné desky:** skvrny od vodního kamene, vodové kroužky, tukové skvrny nebo kovově lesklé zbarvení. Vyčistěte varnou desku vlhkým hadříkem s neabrazivním mycím prostředkem. Po vyčištění varnou desku osušte měkkým hadrem.
- **Odstraňte kovově lesklé zbarvení:** použijte roztok vody s octem a vyčistěte skleněný povrch pomocí hadříku.

8. ODSTRAŇOVÁNÍ ZÁVAD







VAROVÁNÍ!

Viz kapitoly o bezpečnosti.

8.1 Co dělat, když...

Problém	Možná příčina	Řešení
Varnou desku nelze zapnout ani používat.	Varná deska není zapojená do elektrické sítě nebo je zapojená nesprávně.	Zkontrolujte, zda je varná deska správně zapojena do elektrické sítě.
	Je spálená pojistka.	Zkontrolujte, zda příčinou závady není pojistka. Pokud dochází k opakovanému spálení pojistky, obraťte se na autorizovaného elektrikáře.
	Tepelný výkon nenastavíte do 10 sekund.	Zapněte varnou desku znovu a do 10 sekund nastavte tepelný výkon.
	Stiskli jste dvě nebo více senzorových tlačítek současně.	Stiskněte pouze jedno senzorové tlačítko.
	Na ovládacím panelu je voda nebo skvrny od tuku.	Vyčistěte ovládací panel.
Zazní zvukový signál a varná deska se vypne. Když se varná deska vypne, ozve se zvukový signál.	Zakryli jste jedno nebo více senzorových tlačítek.	Odstraňte předmět ze senzorových tlačítek.
Varná deska se vypne.	Něčím jste zakryli senzorové tlačítko ①.	Odstraňte předmět ze senzorového tlačítka.

Problém	Možná příčina	Řešení
Kontrolka zbytkového tepla se nerozsvítí.	Varná zóna není horká, protože byla zapnutá jen krátkou dobu nebo je poškozený snímač.	Jestliže byla varná zóna zapnutá dostatečně dlouho, aby byla horká, obraťte se na autorizované servisní středisko.
Senzorová tlačítka se zahřívají.	Nádoba je příliš velká nebo jste ji postavili příliš blízko ovládacích prvků.	Je-li to možné, velké nádoby používejte na zadních varných zónách.
 se rozsvítí.	Funkce Dětská bezpečnostní pojistka je zapnutá.	Viz „Denní používání“.
 se rozsvítí a objeví se číslo.	U varné desky došlo k chybě.	Varnou desku vypněte a po 30 sekundách ji znovu zapněte. Pokud se  znovu rozsvítí, odpojte varnou desku od síťového napájení. Po přibližně 30 sekundách varnou desku opět zapojte. Pokud problém přetrvává, obraťte se na autorizované servisní středisko.
Je slyšet nepřetržitě pípání.	Elektrické zapojení je nesprávné.	Odpojte varnou desku od síťového napájení. Požádejte kvalifikovaného elektrikáře, aby instalaci zkontroloval.
 se rozsvítí.	Druhá fáze napájení chybí.	Zkontrolujte, zda je varná deska správně zapojena do elektrické sítě. Vyjměte pojistku, vyčkejte jednu minutu a pojistku znovu zasuňte.

8.2 Když nenaleznete řešení...

Pokud problém nemůžete vyřešit sami, obraťte se na autorizované servisní středisko. Uvedte údaje z typového štítku. Uvedte rovněž kód ze tří číslic a písmen pro sklokeramiku (je v rohu varné desky) a chybové hlášení, které se zobrazuje. Ujistěte

se, že jste varnou desku používali správným způsobem. Pokud ne, budete muset návštěvu technika z autorizovaného servisu nebo prodejce zaplatit, i když je spotřebič ještě v záruce. Informace o servisním středisku a záručních podmínkách jsou uvedeny v záruční příručce.

9. TECHNICKÉ ÚDAJE

9.1 Typový štítek

Model EHF6240XXK
Typ 60 HAD 54 AO

Sér. č.
ELECTROLUX

PNC 949 492 234 02
220 - 240 V 50 - 60 Hz
Vyrobeno v Rumunsku
6.5 kW



9.2 Technické údaje varných zón

Varná zóna	Nominální výkon (maximální nastavení teploty) [W]	Průměr varné zóny [mm]
Levá přední	2300	210
Levá zadní	1200	145
Pravá přední	1200	145
Pravá zadní	1800	180

Pro dosažení nejlepších výsledků vaření používejte nádoby, které nejsou větší než průměr varné zóny.

10. ENERGETICKÁ ÚČINNOST

10.1 Produktové informace dle směrnice EU 66/2014 platí pouze trh v rámci EU

Označení modelu	EHF6240XXK	
Typ varné desky	Vestavná varná deska	
Počet varných zón	4	
Technologie ohřevu	Sálavá plotýnka	
Průměr kruhových varných zón (Ø)	Levá přední	21,0 cm
	Levá zadní	14,5 cm
	Pravá přední	14,5 cm
	Pravá zadní	18,0 cm
Spotřeba energie varných zón (EC electric cooking)	Levá přední	200,1 Wh / kg
	Levá zadní	188,0 Wh / kg
	Pravá přední	188,0 Wh / kg
	Pravá zadní	191,6 Wh / kg
Spotřeba energie varné desky (EC electric hob)	191,9 Wh / kg	

EN 60350-2 - Elektrické spotřebiče na vaření pro domácnost - část 2: varné desky - metody pro měření výkonu

10.2 Úspora energie


Během každodenního pečení můžete ušetřit energii, budete-li se řídit níže uvedenými radami.


- Při ohřevu vody používejte pouze takové množství, které potřebujete.
- Je-li to možné, vždy zakrývejte nádoby pokličkami.

- Před zapnutím varné zóny na ni položte varnou nádobu.
- Dno varné nádoby by mělo být stejné velikosti jako varná zóna.
- Na menší varné zóny postavte menší varné nádoby.
- Postavte nádobu přímo na střed varné zóny.
- Využijte zbytkové teplo k udržování teploty jídle nebo k jeho rozpouštění.

11. POZNÁMKY K OCHRANĚ ŽIVOTNÍHO PROSTŘEDÍ

Recyklujte materiály označené symbolem

 Obaly vyhodte do příslušných odpadních kontejnerů k recyklaci. Pomáhejte chránit životní prostředí a lidské zdraví a recyklovat elektrické a elektronické spotřebiče určené k

likvidaci. Spotřebiče označené příslušným symbolem  nelikvidujte spolu s domovním odpadem. Spotřebič odevzdejte v místním sběrném dvoře nebo kontaktujte místní úřad.

MÕELDES SINULE

Täname teid selle Electroluxi seadme ostmise eest. Olete valinud toote, mille loomisel on rakendatud pikaajast professionaalset kogemust ja innovatsiooni. Nutika ja stiilse disaini kõrval ei ole unustatud ka teid. Ükskõik, millal Te seda ka ei kasuta – suurepärase tulemuse võite Te alati alati kindel olla. Teretulemast Electroluxi!

Külastage meie veebisaiti:



Nõuandeid, brošüüre, veaotsingu, teavet teeninduse ja parandusvõimaluste kohta:
www.electrolux.com/support



Registreerige oma toode parema teeninduse saamiseks:
www.registerelectrolux.com



Ostke lisaseadmeid, tarvikuid ja originaalvaruosi:
www.electrolux.com/shop

KLIENDITEENINDUS

Soovitame alati kasutada originaalvaruosi.

Teenindusse pöördumisel peaksid teil olema varuks järgmised andmed: Mudel, tootenumber (PNC), seerianumber.

Andmed leiате seadme andmesildilt.

 Hoiatus / oluline ohutusinfo

 Üldine informatsioon ja nõuanded

 Keskkonnateave

Jäetakse õigus teha muutusi.

SISUKORD

1. OHUTUSINFO.....	54
2. OHUTUSJUHISED.....	56
3. PAIGALDAMINE.....	58
4. TOOTE KIRJELDUS.....	60
5. IGAPÄEVANE KASUTAMINE.....	61
6. VIHJEID JA NÄPUNÄITEID.....	62
7. PUHASTUS JA HOOLDUS.....	62
8. VEAOTSING.....	63
9. TEHNILISED ANDMED.....	64
10. ENERGIATÕHUSUS.....	65

1. OHUTUSINFO

Enne seadme paigaldamist ja kasutamist lugege kaasasolev juhend tähelepanelikult läbi. Tootja ei võta endale vastutust vigastuste või varalise kahju eest, mis on tingitud paigaldusnõuete eiramisest või väärast kasutusest. Hoidke

kasutusjuhend kindlas kohas alles, et saaksite seda vajadusel vaadata.

1.1 Laste ja ohustatud inimeste turvalisus

- Üle 8-aastased lapsed ning füüsilise, sensoorse või vaimse erivajadusega või oskuste ja teadmisteta inimesed võivad seda seadet kasutada vaid järelvalve olemasolul ja juhul, kui neid on õpetatud seadet turvaliselt kasutama ning nad mõistavad seadme kasutamise kaasnemaid ohte.
- Lapsed vanuses 3 kuni 8 aastat ning raske või keerulise puudega isikud tuleks hoida seadmest eemal, kui neil ei saa pidevalt silma peal hoida.
- Alla 3-aastased lapsed tuleks seadmest eemal hoida, kui täiskasvanu nende tegevust ei jälgi.
- Ärge lubage lastel seadmega mängida.
- Hoidke pakendimaterjal lastele kättesaamatus kohas ja kõrvaldage see nõuetekohaselt.
- HOIATUS! Hoidke lapsed ja lemmikloomad seadmest eemal, kui see töötab või jahtub. Kasutamisel võivad juurdepääsetavad osad minna kuumaks.
- Kui seadmel on olemas laste ohutusseade, tuleks see sisse lülitada.
- Ilma järelvalveta ei tohi lastet seadet puhastada ega hooldustoiminguid läbi viia.

1.2 Üldine ohutus

- HOIATUS! Seade ja selle juurde kuuluvad osad lähevad kasutamise ajal kuumaks. Olge ettevaatlik, et te kütteelemente ei puutuks.
- HOIATUS! Kui kasutate toiduvalmistamisel kuuma õli, ärge jätke toitu järelvalveta – see võib kaasa tuua tulekahju.
- Ärge KUNAGI üritage kustutada tuld veega, vaid lülitage seade välja ja katke leek näiteks kaane või tulekustutustekiga.
- ETTEVAATUST! Seadet ei tohi kasutada välise lülitusseadme kaudu (nt taimer) ega ühendada vooluvõrku, mis regulaarselt sisse ja välja lülitub.

- **ETTEVAATUST!** Valmival toidul tuleb silm peal hoida. Lühiajalise toiduvalmistamise puhul ei tohi pliidi juurest lahkuda.
- **HOIATUS!** Tuleoht! Ärge hoidke pliidiplaatidel mingeid esemeid.
- Metallesemeid, nagu nuge, kahvleid, lusikaid ega potikaasi, ei tohiks pliidipinnale panna, sest need võivad kuumeneda.
- Ärge kasutage seadet enne, kui see on köögimööblisse sisse ehitatud.
- Ärge kasutage seadme puhastamiseks aurupuhastit.
- Kui klaaskeraamiline/klaasist pind on mõranenud, lülitage seade välja ja eemaldage vooluvõrgust. Juhul, kui seade on vooluvõrku ühendatud harukarbi abil, lülitage seade elektrivõrgust välja pealüliti kaudu. Mõlemal juhul võtke ühendust teeninduskeskusega.
- Kui toitejuhe on vigastatud, laske see ohutuse mõttes välja vahetada tootja, volitatud hooldekeskuse või lihtsalt kvalifitseeritud isiku poolt.
- **HOIATUS!** Kasutage ainult selliseid pliidi kaitsevõresid, mis on seadme tootja poolt valmistatud või tootja poolt heaks kiidetud ja kasutusjuhendis loetletud, või seadmega kaasasolevaid pliidi kaitsevõresid. Ebasobiva kaitsevõre kasutamine võib kaasa tuua õnnetuse.

2. OHUTUSJUHISED

2.1 Paigaldamine



HOIATUS!

Seadet tohib paigaldada ainult kvalifitseeritud tehnik.



HOIATUS!

Seadme vigastamise või kahjustamise oht!

- Eemaldage kõik pakkematerjalid.
- Kahjustatud seadet ei tohi paigaldada ega kasutada.
- Järgige seadmega kaasasolevaid paigaldusjuhiseid.
- Tagage minimaalne kaugus muudest seadmetest ja mööbliesemetest.

- Kuna seade on raske, olge selle liigutamisel ettevaatlik. Kasutage töökindaid ja kinnisi jalanõusid.
- Kaitske lõikepindu niiskuskahjustuste eest sobiva tihendi abil.
- Kaitske seadme põhja auru ja niiskuse eest.
- Ärge paigaldage seadet ukse kõrvale ega akna alla. Vastasel korral võivad tulised anumad ukse või akna avamisel seadme pealt maha kukkuda.
- Kui paigaldate seadme sahtlite kohale, siis jälgige, et seadme põhja ja ülemise sahtli vahele jääks piisavalt ruumi õhuringluse jaoks.
- Seadme põhi võib minna kuumaks. Seadme alla tuleb kindlasti paigaldada vineerist, tööpinna- või muust

mittesüttivast materjalist eraldusplaat, et takistada juurdepääsu seadme alaosale.

- Eralduspaneel peab pliidi alla jääva ala täielikult katma.

2.2 Elektriühendus



HOIATUS!

Tulekahju- ja elektrilöögioht!

- Kõik elektriühendused peab teostama kvalifitseeritud elektrik.
- Seade peab olema maandatud.
- Enne mis tahes toimingute läbiviimist veenduge, et seade on vooluvõrgust eemaldatud.
- Kontrollige, kas andmeplaadil olevad elektrindmed vastavad teie kohaliku vooluvõrgu näitajatele.
- Veenduge, et seade on õigesti paigaldatud. Lahtiste või valede toitejuhtmete või -pistikute kasutamisel võib kontakt minna tuliseks.
- Kasutage õiget elektrijuhet.
- Vältige elektrijuhtmete sassiminekut.
- Veenduge, et paigaldatud on koormuskaitse.
- Paigaldage juhtmetele kaabliklambrid.
- Veenduge, et toitejuhe või -pistik ei puutuks vastu kuuma seadet või toidunõusid, kui te seadme lähedalasuvasse pistikupesasse ühendate.
- Ärge kasutage mitmikpistikuid ega pikenduskaableid.
- Veenduge, et te ei vigastaks toitepistikut ega -juhet. Vigastatud toitejuhtme vahetamiseks võtke ühendust volitatud teeninduskeskusega.
- Isoleeritud ja isoleerimata osad peavad olema kinnitatud nii, et neid ei saaks ilma tööriistadeta eemaldada.
- Ühendage toitepistik seinakontakti alles pärast paigalduse lõpuleviimist. Veenduge, et pärast paigaldamist säilib juurdepääs toitepistikule.
- Kui seinakontakt logiseb, ärge pange sinna toitepistikut.
- Seadet vooluvõrgust eemaldades ärge tõmmake toitekaablist. Võtke alati kinni pistikust.
- Kasutage ainult õigeid isolatsiooniseadiseid: kaitselüliteid, kaitsmeid (keermeiga kaitsmed tuleb

pesast eemaldada), maalekkevoolu kaitsmeid ja kontaktoreid.

- Seadme ühendus vooluvõrguga tuleb varustada mitmepooluselise isolatsiooniseadisega. Isolatsiooniseadise lahutatud kontaktide vahemik peab olema vähemalt 3 mm.

2.3 Kasutamine



HOIATUS!

Vigastuse, põletuse või elektrilöögioht!

- Enne esimest kasutamist eemaldage kogu pakend, sildid ja kaitsekile (kui see on olemas).
- See seade on ette nähtud ainult koduseks kasutamiseks.
- Ärge muutke seadme tehnilisi omadusi.
- Veenduge, et ventilatsioonivad ei oleks tõkestatud.
- Ärge jätkke töötavat seadet järelvalveta.
- Lülitage keeduväli pärast kasutamist alati asendisse "väljas".
- Ärge pange söögiriistu või potikaasi keeduväljadele. Need võivad minna kuumaks.
- Ärge kasutage seadet märgade kätega või juhul, kui seade on kontaktis veega.
- Ärge kasutage seadet tööpinna ega hoiukohana.
- Kui seadme pinda peaks tekkima mõra, tuleb seade kohe vooluvõrgust eemaldada. Elektrilöögioht!
- Kui panete toiduained kuuma õlisse, võib see hakata pitsima.



HOIATUS!

Plahvatus- või tulekahju oht!

- Kuumutamisel võivad rasvad ja õlid eraldada süttivaid aure. Kui kasutate toiduvalmistamisel õli või rasvu, hoidke need eemal lahtisest leegist või kuumadest esemetest.
- Väga kuumast õlist eralduvad aurud võivad iseeneslikult süttida.
- Kasutatud õli, milles võib leiduda toidujääke, võib süttida madalamal temperatuuril kui kasutamata õli.
- Ärge pange süttivaid või süttiva ainega määratud esemeid seadmesse, selle lähedusse või peale.



HOIATUS!

Seadme vigastamise või kahjustamise oht!

- Ärge pange tuliseid nõusid juhtpaneelile.
- Ärge pange pange kuumat nõukaant pliidi klaaspinna.
- Ärge laske keedunõudel kuivaks keeda.
- Olge ettevaatlik ega laske nõudel ega muudel esemetel seadmele kukkuda. Pliidi pind võib puruneda.
- Ärge lülitage keeduvälju sisse tühjade nõudega või ilma nõudeta.
- Ärge asetage seadmele alumiiniumfooliumit.
- Malmist, alumiiniumist või katkise põhjaga nõud võivad klaas- või klaaskeraamilist pinda kriimustada. Kui teil on vaja nõusid pliidiil liigutada, tõstke need alati üles.
- See seade on ette nähtud ainult toiduvalmistamiseks. Muul otstarbel, näiteks ruumide soojendamiseks, seda kasutada ei tohi.

2.4 Puhastus ja hooldus

- Puhastage seadet regulaarselt, et vältida pinnamaterjali kahjustumist.
- Lülitage seade välja ja laske sel enne puhastamist jahtuda.
- Ärge kasutage seadme puhastamiseks vee- või aurupihustit.
- Puhastage seadet pehme niiske lapiga. Kasutage ainult neutraalseid pesuaineid.

Ärge kasutage abrasiivseid tooteid, küürimisšvamme, lahusteid ega metallist esemeid.

2.5 Hooldus

- Seadme parandamiseks võtke ühendust volitatud teeninduskeskusega. Kasutage ainult originaalvaruosi.
- Teave selles seadmes olevate lampide ja eraldi müüdavate varulampide kohta: Need lambid taluvad ka koduste majapidamiseseadmete äärmuslikumaid tingimusi, näiteks temperatuuri, vibratsiooni, niiskust või on mõeldud edastama infot seadme tööoleku kohta. Need pole mõeldud kasutamiseks muudes rakendustes ega sobi ruumide valgustamiseks.

2.6 Jäätmekäitlus



HOIATUS!

Lämbumis- või vigastusoht!

- Seadme õige kõrvaldamise kohta saate täpsemad juhised kohalikust omavalitsusest.
- Eemaldage seade vooluvõrgust.
- Lõigake elektrijuhe seadme lähedalt läbi ja visake ära.

3. PAIGALDAMINE



HOIATUS!

Vt ohutust käsitlevaid peatükke.

3.1 Enne paigaldamist

Enne pliidi paigaldamist kirjutage üles järgmised andmesildil olevad andmed. Andmesilt asub seadme korpuse põhjal.

Seerianumber

3.2 Integreeritud pliidiid

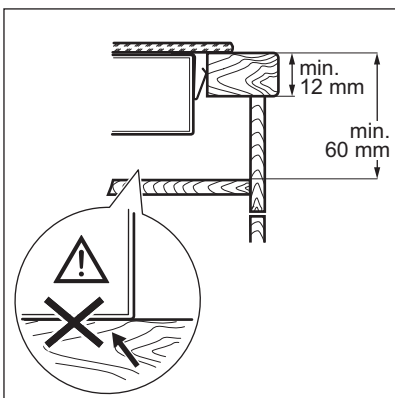
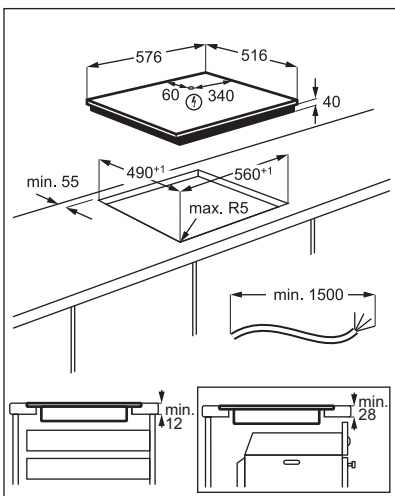
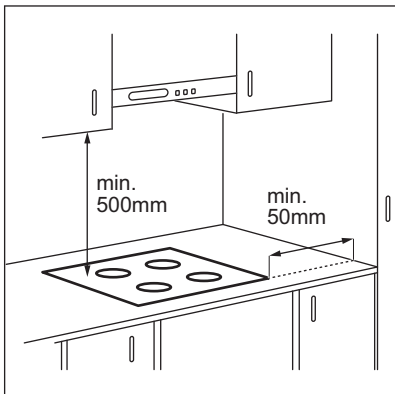
Integreeritud pliiti võib kasutada alles pärast seda, kui see on paigutatud sobivasse standardile vastavasse sisseehitatud mööblisse ja tööpinda.

3.3 Ühenduskaabel

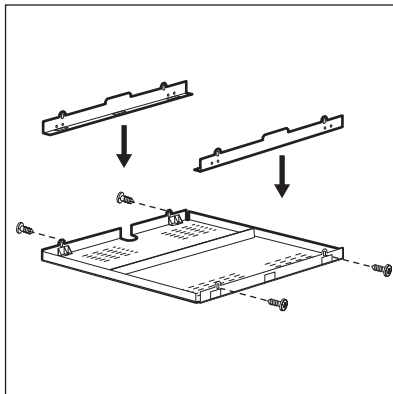
- Selle seadme juurde kuulub ka ühenduskaabel.
- Kui toitekaabel on viga saanud, tuleb see asendada kaablitüübiga: H05V2V2-F, mis talub 90 °C või kõrgemat temperatuuri. Pöörduge lähimasse teeninduskeskuse.

3.4 Paigaldamine


Kui paigaldate pliidi õhupuhasti alla, vaadake õhupuhasti paigaldusjuhistest, milline peab olema seadmete vaheline minimaalne kaugus.



3.5 Kaitsekarp

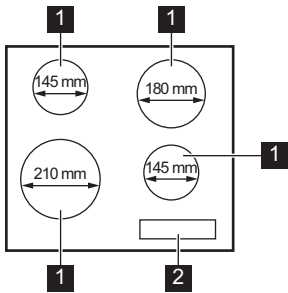


Kui kasutate kaitsekarp (lisatarvik), ei ole seadme all asuvat kaitsepinda vaja. Kõigis riikides ei pruugi kaitsekarbi-lisatarvik saadaval olla. Pöörduge kohaliku edasimüüja poole.

 Kui paigutate pliidi ahju kohale, siis te kaitsekarpi kasutada ei saa.

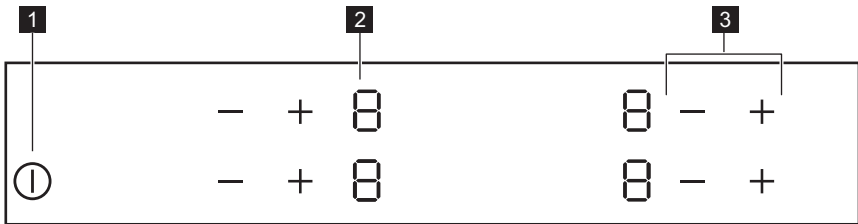
4. TOOTE KIRJELDUS

4.1 Pliidipinna skeem



- 1 Keeduväli
- 2 Juhtpaneel

4.2 Juhtpaneeli skeem



Kasutage seadmega töötamiseks sensorvälju. Ekraanid, indikaatorid ja helid annavad teada, millised funktsioonid on sees.

Sensorväli	Funktsioon	Märkus
1 ①	SISSE/VÄLJA	Pliidiplaadi sisse- ja väljalülitamiseks.
2 -	Soojusastme näit	Soojusastme näitamiseks.
3 + / -	-	Soojusastme määramiseks.

4.3 Soojusastme näit

Ekraan	Kirjeldus
0	Keeduväli on välja lülitatud.
1 - 9	Keeduväli on sisse lülitatud.
E + number	Tegemist on rikkega.

Ekraan	Kirjeldus
	Keeduväli on ikka veel tuline (jääkkuumus).
	Lapselukk on sees.
	Automaatne väljalülitus on sees.

4.4 Jääkkuumuse indikaator



HOIATUS!

Jääkkuumusega kaasneb põletusoht.

Jääkkuumuse indikaatorid annavad ülevaate kasutatavate keeduväljade jääkkuumusest. Süttida võivad ka külgnevate keeduväljade indikaatorid, isegi juhul, kui te neid parajasti ei kasuta.

5. IGAPÄEVANE KASUTAMINE



HOIATUS!

Vt ohutust käsitlevaid peatükke.

5.1 Sisse- ja väljalülitamine

Pliidi sisse- või väljalülitamiseks puudutage 1 sekundi vältel

5.2 Automaatne väljalülitus

Funktsioon seiskab pliidi automaatselt, kui:

- kõik keedualad on välja lülitatud,
- pärast pliidi käivitamist ei määrata soojusastet,
- kui juhtpaneelile on midagi maha läinud või asetatud (nõu, lapp vms) ja seda pole sealt 10 sekundi jooksul eemaldatud. Kõlab helisignaali ja pliit lülitub välja. Eemaldage objekt või puhastage juhtpaneel.
- te pole keeduala välja lülitanud või soojusastet muutnud. Mõne aja möödudes süttib ja pliit lülitub välja.

Soojusastme ja pliidi väljalülitusaja vaheline seos:

Soojusaste	Pliit lülitub välja pärast
1 - 2	6 tundi
3 - 4	5 tundi
5	4 tundi

Soojusaste	Pliit lülitub välja pärast
6 - 9	1,5 tundi

5.3 Soojusaste

Soojusastme suurendamiseks puudutage . Soojusastme vähendamiseks puudutage . Keeduvälja väljalülitamiseks puudutage samaaegselt ja .

5.4 Lapselukk


See funktsioon hoiab ära pliidi juhusliku sisselülitamise.

Funktsiooni aktiveerimiseks: lülitage pliit sisse abil. Ärge ühtki kuumusastet valige. Puudutage kahe eesmise keeduvälja juures samaaegselt 4 sekundit. süttib. Lülitage pliit välja abil.

Funktsiooni inaktiveerimiseks: lülitage pliit sisse abil. Ärge ühtki kuumusastet valige. Puudutage kahe eesmise keeduvälja juures samaaegselt 4 sekundit. süttib. Lülitage pliit välja abil.

Funktsiooni peatamiseks ainult ühe küpsetusseansi ajaks: lülitage pliit sisse abil. süttib. Puudutage kahe eesmise

keeduvälja juures samaaegselt 4 sekundit.
Valige kuumusaste 10 sekundi jooksul.

Nüüd saate pliiti kasutada. Kui lülitate pliidi välja  abil, aktiveeritakse funktsioon uuesti.

6. VIHJEID JA NÄPUNÄITEID



HOIATUS!

Vt ohutust käsitlevaid peatükke.

6.1 Keeduõud

- Keedunõu põhi peaks olema võimalikult paks ja tasane.
- Enne panni asetamist pliidiplaadile kontrollige, kas selle põhi on kuiv ja puhas.
- Kriimustuste vältimiseks ärge libistage ega hõõrüge nõusid keraamilisel klaasil.



Emailitud terasest ja alumiinium- või vaskpõhjaga nõud võivad tekitada klaaskeraamilisele pinnale värvimuutusi.

6.2 Näiteid pliidi kasutamisest



Tabelis toodud andmed on ainult orientiirid.

Soojusaste	Kasutamine:	Aeg (min.)	Näpunäited
1	Valmistatud toidu soojashoidmiseks.	vastavalt vajadusele	Pange nõule kaas peale.
1 - 2	Hollandi kaste, sulatamine: või, šokolaad, želatiin.	5 - 25	Aeg-ajalt segage.
1 - 2	Kalgendamine: kohevad omletid, küpsetatud munad.	10 - 40	Valmistage kaane all.
2 - 3	Riisi ja piimatoitude keetmine vaikselt, valmistoidu soojendamine.	25 - 50	Vedeliku kogus peab olema riisi kogusest vähemalt kaks korda suurem, piimatoite tuleb poole valmistamise järel segada.
3 - 4	Köögiviljade, kala ja liha aurutamine.	20 - 45	Lisage paar supilusikatäit vedelikku.
4 - 5	Kartulite aurutamine.	20 - 60	Kasutage maks. ¼ l vett 750 g kartulite kohta.
4 - 5	Suuremate toidukoguste, hautiste ja suppide valmistamine.	60 - 150	Kuni 3 l vedelikku ning komponendid.
6 - 7	Kergelt praadimine: eskalopid, vasikalihasst cordon bleu, karbonaad, kotletid, vorstid, maks, keedutainas, munad, pannkoogid, sõõrikud.	vastavalt vajadusele	Pöörake poole aja möödudes.
7 - 8	Tugev praadimine, praetud kartulid, riibliha, praetükid.	5 - 15	Pöörake poole aja möödudes.
9	Vee ja pasta keetmine, liha pruunistamine (guljašš, pajapraad), friikartulite valmistamine.		

7. PUHASTUS JA HOOLDUS



HOIATUS!

Vt ohutust käsitlevaid peatükke.

7.1 Üldine teave

- Puhastage pliit pärast igakordset kasutamist.
- Kasutage alati puhta põhjaga nõusid.
- Kriimustused või tumedad plekid pinnal ei mõjuta pliidi tööd.
- Kasutage pliidi pinna jaoks sobivat puhastusvahendit.
- Kasutage spetsiaalset klaasikaabitsat.

7.2 Pliidi puhastamine

- **Eemaldage kohe:** sulav plast, plastkile, suhkur ja suhkrut sisaldavad plekid, vastasel korral võib kinnikõrbenud mustus

- pliiti kahjustada. Püüdke vältida toidu pinnale kõrbemist. Asetage spetsiaalne kaabits õige nurga all klaaspinna alla ja liigutage selle tera pliidi pinnal.
- **Eemaldage, kui pliit on piisavalt jahtunud:** katlakiviplekid, veeplekid, rasvplekid, läikivad metalsed plekid. Puhastage pliiti niiske lapi ja mitteabrasiivse pesuainega. Pärast puhastamist kuivatage pliiti pehme lapiga.
- **Metalse läikega pleki eemaldamine:** kasutage vee ja äädika lahust ja puhastage selles niisutatud lapiga pliidi pinda.

8. VEAOTSING



HOIATUS!

Vt ohutust käsitlevaid peatükke.

8.1 Mida teha, kui...

Probleem	Võimalik põhjus	Kõrvaldamise abinõu
Pliidiplaat ei saa käivitada või kasutada.	Pliidiplaat ei ole elektrivõrku ühendatud või ühendus ei ole korralik.	Kontrollige, kas pliidiplaat on õigesti elektrivõrku ühendatud.
	Kaitse on vallandunud.	Veenduge, et tõrke põhjuseks on kaitse. Kui kaitse korduvalt uuesti vallandub, võtke ühendust elektrikuga.
	Te ei vali 10 sekundi jooksul soojusastet.	Käivitage pliidiplaat uuesti ja seadke soojusaste vähemalt 10 sekundi jooksul.
	Puudutasite samaaegselt 2 või enamat puuteala.	Puudutage ainult ühte puuteala.
	Juhtpaneelil on vesi või rasvplekid.	Puhastage juhtpaneel.
Kostab helisignaali ja pliidiplaat lülitub välja. Pliidiplaadi välja lülitumisel kostab helisignaali.	Olete asetanud midagi ühele või enamale andurialale.	Eemaldage andurialadelt mistahes esemed.
Pliidiplaat lülitub välja.	Olete asetanud midagi andurialale	Eemaldage andurialalt mistahes esemed.
Jääkkuumuse indikaator ei lülitu sisse.	Ala ei ole kuum, sest see töötas vaid lühikest aega või andur on kahjustunud.	Kui ala kuumutamiseks kulub liiga palju aega, siis pöörduge volitatud teeninduskeskusesse.
Andurialad muutuvad kuumaks.	Kööginõu on liiga suur või on paigutatud juhtelementidele liiga lähedale.	Võimalusel asetage suured nõud tagumistele väljajadele.
	Lapselukk on sees.	Vt jaotist "Igapäevane kasutamine".

Probleem	Võimalik põhjus	Kõrvaldamise abinõu
E ja number lülitub sisse.	Pliidiplaadil on tõrge.	Lülitage pliidiplaat välja ja käivitage uuesti 30 sekundi möödudes. Kui E süttib uuesti, eemaldage pliidiplaat vooluvõrgust. Lülitage pliidiplaat vooluvõrku tagasi 30 sekundi pärast. Kui probleem püsib, pöörduge volitatud teeninduskeskusse.
Võite kuulda pidevat helisignaali.	Elektriühendus ei ole nõuetekohane.	Eemaldage pliidiplaat vooluvõrgust. Laske kvalifitseeritud elektrikul ühendused üle kontrollida.
EE .	Elektriahelas puudub teine faas.	Kontrollige, kas pliidiplaat on õigesti elektrivõrku ühendatud. Keerake kaitsmed välja, oodake üks minut ja lülitage siis uuesti sisse.

8.2 Kui lahendust ei leidu...

Kui te ei suuda probleemile ise lahendust leida, siis võtke ühendust edasimüüja või teeninduskeskusega. Andke teada andmesildil olevad andmed. Esitage ka kolmekohaline tähtedest koosnev klaaskeraamika kood (selle leiate klaasplaadi

nurgast) ja kuvatud veateade. Mõelge, kas olete pliiti kindlasti õigesti kasutanud. Kui seadet on valesti kasutatud, ei tarvitse teeninduse tehniku või edasimüüja töö isegi garantiiajal tasuta olla. Teenindust ja garantiitingimusi puudutavad juhised leiate garantiibrošüürist.

9. TEHNILISED ANDMED

9.1 Andmeplaat

Mudel EHF6240XXK
Tüüp 60 HAD 54 AO

Seerianr.
ELECTROLUX

Tootenumber PNC 949 492 234 02
220 - 240 V 50 - 60 Hz
Valmistatud Rumeenias
6.5 kW



9.2 Keedualade tehnilised näitajad

Keeduväli	Nimivõimsus (maks. soojusaste) [W]	Keeduvälja diameeter [mm]
Vasakpoolne eesmine	2300	210
Vasakpoolne tagumine	1200	145
Parempoolne eesmine	1200	145
Parempoolne tagumine	1800	180

Parimate tulemuste saamiseks kasutage nõusid, mille läbimõõt ei ole keeduvälja läbimõõdust suurem.

10. ENERGIATÕHUSUS

10.1 Tooteteave vastavalt EU 66/2014 kehtib ainult EL-i turu jaoks

Mudeli tunnus	EHF6240XXK	
Keeduplaadi tüüp	Integreeritud pliit	
Keeduväljade arv	4	
Kuumutamiskiirus	Kiirgekuumusallikas	
Ringikujuliste keeduväljade läbimõõt (Ø)	Vasakpoolne eesmine	21,0 cm
	Vasakpoolne tagumine	14,5 cm
	Parempoolne eesmine	14,5 cm
	Parempoolne tagumine	18,0 cm
Keeduvälja energiatarbimine (EC electric cooking)	Vasakpoolne eesmine	200,1 Wh/kg
	Vasakpoolne tagumine	188,0 Wh/kg
	Parempoolne eesmine	188,0 Wh/kg
	Parempoolne tagumine	191,6 Wh/kg
Pliidi energiatarbimine (EC electric hob)	191,9 Wh/kg	

EN 60350-2 - Kodumajapidamises kasutatavad elektrilised toiduvalmistusseadmed - Osa 2: Pliidid - Meetodid jõudluse mõõtmiseks


10.2 Energiasääst

Järgmisi nõuandeid järgides saate igapäevaselt energiat kokku hoida.

- Vett kuumutades piirduge vajaliku kogusega.

- Võimalusel pange keedunõule alati kaas peale.
- Enne keeduvälja sisselülitamist asetage sellele keedunõu.
- Keedunõu põhi peaks olema keeduväljaga samade mõõtmetega.
- Pange väiksem nõu väiksemale keeduväljale.
- Pange nõu otse keeduvälja keskele.
- Toidu soojashoidmiseks või sulatamiseks kasutage jääkkuumust.

11. JÄÄTMEKÄITLUS

Sümboliga  tähistatud materjalid võib ringlusse suunata. Selleks viige pakendid vastavatesse konteineritesse. Aidake hoida keskkonda ja inimeste tervist ja suunake elektri- ja elektroonilised jäätmed ringlusse.

Ärge visake sümboliga  tähistatud

seadmeid muude majapidamisjäätmete hulka. Viige seade kohalikku ringluspunkti või pöörduge abi saamiseks kohaliku omavalitsusse.

SINUN PARHAAKSESI

Kiitämme teitä Electrolux-laitteen hankinnasta. Olette valinneet tuotteen, joka perustuu vuosikymmenien aikana saatuun kokemukseen ja innovaatioon. Kekseliäs ja tyylikäs laite, joka on suunniteltu teitä ajatellen. Laitetta käyttäessänne voitte olla aina varma erinomaisista tuloksista.

Tervetuloa Electroluxiin.

Vieraile verkkosivullamme:



Saadaksesi käyttöön liittyviä neuvoja, esitteitä, vianmääritysohjeita ja korjausohjeita:
www.electrolux.com/support



Rekisteröi tuote paremman palvelun saamiseksi:
www.registerelectrolux.com



Ostaaksesi laitteesi lisävarusteita, kulutusosia ja alkuperäisiä varaosia:
www.electrolux.com/shop

ASIAKASPALVELU JA HUOLTO

Käytä aina vain alkuperäisiä varaosia.

Pidä seuraavat tiedot saatavilla yhteyttä valtuutettuun huoltoliikkeeseemme.

Malli, tuotenumero, sarjanumero.

Tiedot löytyvät arvokilvestä.

Varoitukset/huomautukset ja turvallisuusohjeet

Yleisohjeet ja vinkit

Ympäristönsuojeluohjeita

Oikeus muutoksiin pidätetään.

SISÄLTÖ

1. TURVALLISUUSTIEDOT.....	66
2. TURVALLISUUSOHJEET.....	68
3. ASENNUS.....	70
4. TUOTEKUVAUS.....	72
5. PÄIVITTÄINEN KÄYTTÖ.....	73
6. VIHJEITÄ JA NEUVOJA.....	74
7. HOITO JA PUHDISTUS.....	75
8. VIANMÄÄRITYS.....	75
9. TEKNISET TIEDOT.....	76
10. ENERGIATEHOKKUUS.....	77

1. TURVALLISUUSTIEDOT

Lue laitteen mukana toimitetut ohjeet ennen laitteen asennusta ja käyttöä. Valmistaja ei ota vastuuta henkilövahingoista tai vahingoista, jotka aiheutuvat virheellisestä asennuksesta tai käytöstä. Säilytä ohjeita aina

varmassa ja helppopääsyisessä paikassa tulevia käyttökertoja varten.

1.1 Lasten ja taitamattomien henkilöiden turvallisuus

- Vähintään 8 vuotta täyttäneet lapset ja sellaiset henkilöt, joiden fyysiset, sensoriset tai henkiset kyvyt eivät ole tähän riittäviä tai joilla ei ole laitteen tuntemusta tai kokemusta sen käytöstä, saavat käyttää tätä laitetta ainoastaan silloin, kun heidän turvallisuudestaan vastaava henkilö valvoo ja ohjaa heitä käyttämään laitetta turvallisesti ja ymmärtämään sen käyttöön liittyvät vaarat.
- Laite on pidettävä 3-8-vuotiaiden lasten ja erittäin vakavasti liikuntarajoitteisten henkilöiden ulottumattomissa, ellei heitä valvota jatkuvasti.
- Alle 3-vuotiaat lapset tulee pitää kaukana laitteesta, ellei heitä valvota jatkuvasti.
- Älä anna lasten leikkiä laitteella.
- Kaikki pakkaukset tulee pitää lasten ulottumattomissa ja hävittää asianmukaisesti.
- VAROITUS: Pidä lapset ja kotieläimet poissa laitteen luota silloin, kun se on toiminnassa tai se jäähtyy. Laitteen kosketettavissa olevat osat voivat kuumentua käytön aikana.
- Jos laitteessa on lapsilukko, se tulee kytkeä päälle.
- Lapset eivät saa puhdistaa laitetta tai suorittaa laitteeseen käyttäjän huoltotoimenpiteitä.

1.2 Yleiset turvallisuusohjeet

- VAROITUS: Laite ja näkyvissä olevat osat kuumenevat käytön aikana. Varo koskettamasta uunin lämmitysvastuksia.
- VAROITUS: Rasvalla tai öljyllä kypsentäminen ilman valvontaa voi olla vaarallista ja se voi johtaa tulipaloon.
- Älä KOSKAAN yritä sammuttaa tulta vedellä, vaan kytke laite pois toiminnasta ja peitä sitten liekit esimerkiksi kannella tai sammutuspeitteellä.

- **HUOMAUTUS:** Laitteeseen ei saa liittää ulkoista kytkintä, kuten ajastinta, eikä sitä saa liittää virtapiiriin, jonka sähkölaitos säännöllisin väliajoin kytkee päälle/pois päältä.
- **HUOMAUTUS:** Ruoan kypsymistä tulee valvoa. Lyhytaikaista ruoan kypsymistä on valvottava jatkuvasti.
- **VAROITUS:** Tulipalon vaara: Älä säilytä mitään keittotason päällä.
- Metalliesineitä, kuten veitsiä, haarukoita, lusikoita ja kansia ei saa asettaa keittotasolle, koska ne voivat kuumentua.
- Älä käytä laitetta ennen kuin se on asennettu kalusteeseen.
- Laitteen puhdistuksessa ei saa käyttää painepesuria.
- Jos keraaminen/lasipinta on vaurioitunut, katkaise virta laitteesta ja irrota pistoke pistorasiasta. Jos laite on liitetty sähköverkkoon suoraan kytkentäkoteloa käyttäen, irrota sulake virran katkaisemiseksi laitteesta. Ota joka tapauksessa yhteys valtuutettuun huoltoliikkeeseen.
- Jos virtajohto vaurioituu, sen saa vaaratilanteiden välttämiseksi vaihtaa vain valmistaja, valtuutettu huoltoliike tai vastaava ammattitaitoinen henkilö.
- **VAROITUS:** Käytä ainoastaan kodinkoneen valmistajan suunnittelemaa keittotason suoja, laitteen valmistajan käyttöohjeessa määritettyjä suoja tai keittotason mukana toimitettuja suoja. Virheellisten suojien käyttö voi aiheuttaa onnettomuuksia.

2. TURVALLISUUSOHJEET

2.1 Asennus



VAROITUS!

Asennuksen saa suorittaa vain ammattitaitoinen henkilö.



VAROITUS!

Virheellinen käyttö voi aiheuttaa henkilövahinkoja tai laitteen vaurioitumisen.

- Poista kaikki pakkausmateriaalit.
- Vaurioitunutta laitetta ei saa asentaa tai käyttää.
- Noudata koneen mukana toimitettuja asennusohjeita.
- Noudata mainittuja vähimmäisetäisyyksiä muihin laitteisiin ja kalusteisiin.
- Siirrä laitetta aina varoen, sillä se on raskas. Käytä aina suojakäsineitä ja suojaavia jalkineita.
- Tiivistä pinnat tiivistäaineella estääksesi kosteuden aiheuttaman turpoamisen.
- Suojaa laitteen alaosa höyryltä ja kosteudelta.
- Älä asenna laitetta oven viereen tai ikkunan alapuolelle. Tällöin keittoastioiden putoaminen laitteesta vältetään oven tai ikkunan avaamisen yhteydessä.
- Jos laite on asennettu laatikoiden yläpuolelle, varmista, että laitteen alaosan

ja ylälaatikon välinen tila on riittävä ilmankierron kannalta.

- Laitteen alaosa voi kuumentua. Varmista, että asennat laitteen alapuolelle vanerista, keittiön jäännösmateriaalista tai muusta syttymättömästä materiaalista valmistetun erotuslevyn, joka estää pääsyn laitteen alapuolelle.
- Erotuslevyn tulee peittää keittotason alla oleva alue kokonaan.

2.2 Sähköliitännät



VAROITUS!

Tulipalo- ja sähköiskuvaara.

- Kaikki sähkökytkennät tulee jättää asiantuntevan sähköasentajan vastuulle.
- Laite on kytkettävä maadoitettuun pistorasiaan.
- Ennen toimenpiteiden suorittamista tulee varmistaa, että laite on irrotettu sähköverkosta.
- Varmista, että arvokilvessä olevat parametrit ovat verkkovirtalähteen sähköarvojen mukaisia.
- Varmista, että laite on asennettu oikein. Löysät tai vääranlaiset virtajohtot tai pistokkeet (jos olemassa) voivat aiheuttaa liittimen ylikuumentumisen.
- Käytä oikeaa virtajohtoa.
- Varo, ettei virtajohto takerru kiinni mihinkään.
- Varmista, että iskusuojaus on asennettu.
- Käytä kaapelissa vedonpoistajaa.
- Varmista, ettei virtajohto tai pistoke (jos olemassa) kosketa kuumaan laitteeseen tai kuumiin keittoastioihin, kun liität laitteen lähellä oleviin pistorasioihin.
- Älä käytä jakorasioita tai jatkojohtoja.
- Varmista, ettei pistoke (jos olemassa) tai virtajohto vaurioitu. Ota yhteyttä valtuutettuun huoltoliikkeeseemme tai sähköasentajaan vaurioituneen virtajohtodon vaihtamiseksi.
- Jännitteenalaisten ja eristettyjen osien suojat tulee asentaa niin, ettei niiden irrotus onnistu ilman työkaluja.
- Kytke pistoke pistorasiaan vasta asennuksen jälkeen. Varmista, että laitteen verkkovirtakytkentä on ulottuvilla laitteen asennuksen jälkeen.
- Jos pistoke on löysästi kiinni virtajohtossa, älä kiinnitä sitä pistorasiaan.

- Älä vedä virtajohtosta pistoketta irrottaessasi. Vedä aina pistokkeesta.
- Käytä vain asianmukaisia eristyslaitteita: suojakytkimet, sulakkeet (ruuvattavat sulakkeet on irrotettava kannasta), vikavirtakytkimet ja kontaktorit.
- Sähköasennuksessa on oltava erotin, joka mahdollistaa laitteen irrottamisen sähköverkosta kaikista navoista. Erottimen kontaktiaukon leveys on oltava vähintään 3 mm.

2.3 Käyttö



VAROITUS!

Henkilövahinkojen, palovammojen ja sähköiskujen vaara.

- Poista kaikki pakkausmateriaalit, merkit ja suojakalvot (jos olemassa) ennen käyttöönottoa.
- Tämä laite on tarkoitettu ainoastaan kotitalouskäyttöön.
- Älä muuta laitteen teknisiä ominaisuuksia.
- Varmista, ettei tuuletusaukoissa ole esteitä.
- Älä jätä laitetta ilman valvontaa toiminnan aikana.
- Kytke keittoalue aina off-asentoon käytön jälkeen.
- Älä aseta ruokavälineitä tai kattiloiden kansia keittoalueille. Ne voivat kuumentua.
- Älä käytä laitetta märillä käsillä tai kun se on kosketuksissa veteen.
- Älä käytä laitetta työtasona tai säilytystasona.
- Jos laitteen pinnassa on säröjä, irrota laite välittömästi sähköverkosta. Täten vältetään sähköiskut.
- Öljy voi roiskua, kun asetat ruoka-aineisia kuumaan öljyyn.



VAROITUS!

Tulipalo- ja räjähdysvaara.

- Kuumista rasvoista ja öljyistä voi päästä syttyviä höyryjä. Pidä liekit tai kuumat esineet kaukana rasvoista ja öljyistä, kun käytät niitä ruoanvalmistukseen.
- Erittäin kuumasta öljystä pääsevät höyryt voivat sytyttää tulipalon.
- Käytetty öljy, jossa voi olla ruoka-aineksien jäämiä, voi aiheuttaa tulipalon

alhaisemmassa lämpötilassa kuin ensimmäistä kertaa käytettävä öljy.

- Älä aseta laitteeseen, sen lähelle tai päälle syttyviä tuotteita tai syttyviin tuotteisiin kostutettuja esineitä.



VAROITUS!

Laitte voi muutoin vaurioitua.

- Älä pidä kuumaa keittoastiaa käyttöpaneelin päällä.
- Älä aseta kuumaa keittoastian kantta keittotason lasipinnalle.
- Älä anna keittoastioiden kiehua kuiviin.
- Älä anna esineiden tai keittoastioiden pudota laitteen päälle. Pinta voi vaurioitua.
- Älä kytke keittoalueita toimintaan keittoastian ollessa tyhjä tai ilman keittoastiaa.
- Älä aseta alumiinifoliota laitteen päälle.
- Valuraudasta tai -alumiinista valmistetut tai vaurioituneen pohjan omaavat keittoastiat voivat naarmuttaa lasi- tai keraamista pintaa. Nosta ne aina irti keittotasosta liikuttamisen aikana.
- Tämä laite on tarkoitettu ainoastaan ruoanlaittoon. Sitä ei saa käyttää muihin tarkoituksiin, esimerkiksi huoneen lämmittämiseen.

2.4 Hoito ja puhdistus

- Puhdista laite säännöllisesti, jotta pintamateriaali pysyisi hyväkuntoisena.
- Kytke virta pois laitteesta ja anna sen jäähtyä, ennen kuin aloitat puhdistuksen

- Älä suihkuta vettä tai käytä höyryä laitteen puhdistamiseen.
- Puhdista laite kostealla pehmeällä liinalla. Käytä ainoastaan mietoja pesuaineita. Älä käytä hankausainetta, hankaavia pesulappuja, liuottimia tai metalliesineitä.

2.5 Huolto

- Laitteen korjaukseen liittyvissä asioissa tulee ottaa yhteyttä valtuutettuun huoltopalveluun. Ainoastaan alkuperäisiä varaosia saa käyttää.
- Lisätietoa tämän tuotteen sisällä olevista lamputa sekä erikseen myytävistä varalampuista: Kyseiset lamput on suunniteltu kestämään kodinkoneissa vaativia fyysisiä olosuhteita (esim. lämpötila, värinä, kosteus) tai ne antavat tietoa laitteen toimintatilasta. Niitä ei ole tarkoitettu muihin käyttötarkoituksiin eivätkä ne sovi huoneiden valaisemiseen.

2.6 Hävittäminen



VAROITUS!

Henkilövahinko- tai tukehtumisvaara.

- Kysy lisätietoa laitteen oikeaoppisesta hävittämisestä paikalliselta viranomaiselta.
- Irrota pistoke pistorasiasta.
- Leikkaa virtajohto laitteen läheltä ja hävitä se.

3. ASENNUS



VAROITUS!

Lue turvallisuutta koskevat luvut.

3.1 Ennen asentamista

Kirjoita alla olevat tiedot ylös arvokilvestä ennen keittotason asentamista. Arvokilpi sijaitsee keittotason pohjassa.

Sarjanumero

3.2 Kalusteeseen sijoitettavat keittotasot

Kalusteeseen sijoitettavia keittotasoja saa käyttää vasta, kun ne on asennettu sopiviin, määräystenmukaisiin kalusteisiin ja työtasoihin.

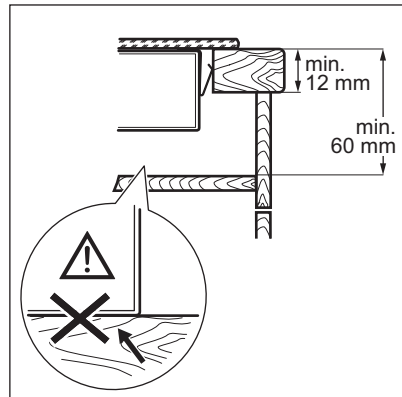
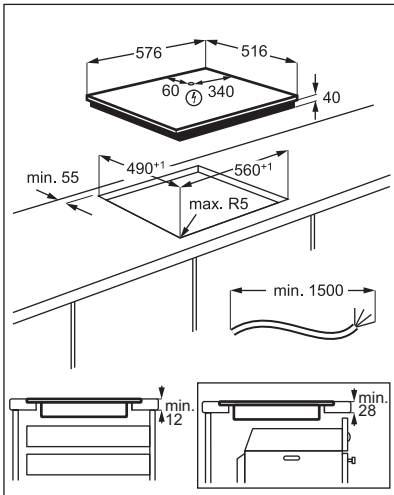
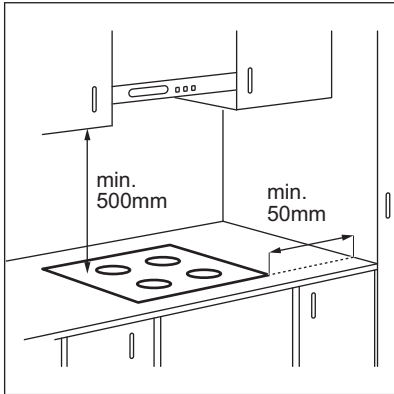
3.3 Liitäntäjohto

- Keittotason mukana toimitetaan liitäntäjohto.
- Käytä vaurioituneen virtajohdon vaihtamiseksi virtajohdotyyppiä: H05V2V2-F joka kestää vähintään 90 °C lämpötilan.

Ota yhteys valtuutettuun huoltoliikkeeseen.

3.4 Asennus

Jos keittotaso asennetaan liesituulettimen alapuolelle, katso laitteiden välinen vähimmäisetäisyys liesituulettimen asennusohjeista.

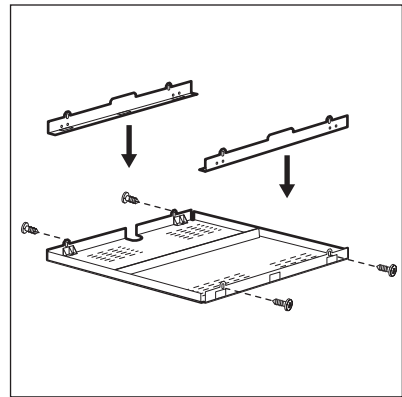


www.youtube.com/electrolux
www.youtube.com/aeg

How to install your Electrolux
Radiant Hob - Worktop installation



3.5 Suojakotelo



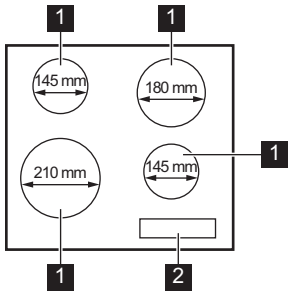
Jos käytössä on suojakotelo (lisävaruste), keittotason alapuolella oleva suojataso ei ole tarpeen. Suojakotelo ei välttämättä ole saatavilla kaikissa maissa lisävarusteena. Ota yhteys paikalliseen jälleenmyyjään.



Et voi käyttää suojakoteloä, jos asennat keittotason uunin yläpuolelle.

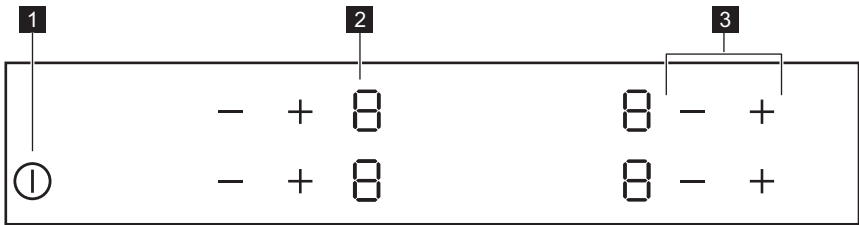
4. TUOTEKUVAUS

4.1 Keittoalueet



- 1 Keittoalue
- 2 Käyttöpaneeli

4.2 Käyttöpaneelin painikkeet



Laitetta käytetään kosketuspainikkeilla. Näytöt, merkivalot ja äänimerkit ilmaisevat, mitkä toiminnot ovat käytössä.

Kosketuspainike	Toiminto	Kuvaus
1 (I)	PÄÄLLE / POIS	Keittotason kytkeminen päälle ja pois päältä.
2 (-)	Tehotason näyttö	Tehotason näyttäminen.
3 (+/-)	-	Tehotason säätäminen.

4.3 Tehotason näytöt

Näyttö	Kuvaus
0	Keittoalue on kytketty pois toiminnasta.
1 - 9	Keittoalue on toiminnassa.

Näyttö	Kuvaus
+ numero	Toimintahäiriö.
	Keittoalue on vielä kuuma (jälkilämpö).
	Lapsilukko on kytketty päälle.
	Automaattinen virrankatkaisu on kytketty päälle.

4.4 Jälkilämmön merkkivalo



VAROITUS!

Palovammojen vaara on olemassa jälkilämmön vuoksi.

Merkkivalot ilmoittavat käytössä olevien keittoalueiden jälkilämmön tason. Vierellä olevien keittoalueiden merkkivalot voivat myös syttyä, vaikka ne eivät olisi käytössä.

5. PÄIVITTÄINEN KÄYTTÖ



VAROITUS!

Lue turvallisuutta koskevat luvut.

5.1 Kytkeminen toimintaan ja pois toiminnasta

Keittotaso kytketään toimintaan ja pois toiminnasta koskettamalla painiketta sekunnin ajan.

5.2 Automaattinen virrankatkaisu

Toiminto katkaisee virran automaattisesti keittotasosta seuraavissa tilanteissa:

- Kaikki keittoalueet on kytketty pois toiminnasta.
- Et aseta tehotasoa kytkettyäsi keittotason toimintaan.
- Käyttöpaneelin päälle on roiskunut jotakin tai sen päälle on asetettu jotakin (pannu, liina, jne.) yli 10 sekunnin ajaksi. Keittotasosta kuuluu äänimerkki ja se kytketty pois toiminnasta. Ota esine pois tai pyyhi käyttöpaneeli.
- Keittoaluetta ei kytketä pois toiminnasta eikä tehotasoa muuteta. Jonkin ajan kuluttua merkkivalo syttyä ja laite kytketty pois toiminnasta.

Tehotason ja keittotason sammumisajan suhde:

Tehotaso	Keittotason pois kytkymisaika
1 - 2	6 tuntia
3 - 4	5 tuntia
5	4 tuntia
6 - 9	1,5 tunti

5.3 Tehotaso

Tehotasoa nostetaan koskettamalla painiketta . Tehotasoa lasketaan koskettamalla painiketta . Keittoalue kytketään pois toiminnasta koskettamalla samanaikaisesti painikkeita ja .

5.4 Lapsilukko

Toiminto estää keittotason käyttämisen vahingossa.

Toiminnon käynnistäminen: kytke keittotaso toimintaan painikkeella . Älä valitse tehotasoa. Kosketa samanaikaisesti kahden edessä olevan keittoalueen painiketta 4 sekunnin ajan. syttyy. Kytke keittotaso pois toiminnasta painikkeella .

Toiminnon pysäyttäminen: kytke keittotaso toimintaan painikkeella ①. Älä valitse tehotasoa. Kosketa samanaikaisesti kahden edessä olevan keittoalueen painiketta — 4 sekunnin ajan. ② sytty. Kytke keittotaso pois toiminnasta painikkeella ①.

Voit keskeyttää toiminnon vain yhtä käyttökertaa koskien: kytke keittotaso

toimintaan painikkeella ①. ② sytty. Kosketa samanaikaisesti kahden edessä olevan keittoalueen painiketta — 4 sekunnin ajan. **Aseta tehotaso 10 sekunnin kuluessa.** Nyt voit käyttää keittotasoa. Kun kytket keittotason pois päältä painikkeella ①, toiminto on edelleen kytketty.

6. VIHJEITÄ JA NEUVOJA



VAROITUS!

Lue turvallisuutta koskevat luvut.

6.1 Ruoanlaittovälineet

- Keittoastian pohjan tulee olla mahdollisimman paksu ja tasainen.
- Varmista, että keittoastioiden pohjat ovat puhtaat ja kuivat ennen niiden asettamista keittotasolle.
- Keittoastioita ei saa liu'uttaa keraamisen lasin pinnalla tai hangata siihen naarmuuntumisen estämiseksi.



Emaloidusta teräksestä valmistetut tai alumiini- tai kuparipohjaiset keittoastiat voivat aiheuttaa värimuutoksia keraamiseen pintaan.

6.2 Esimerkkejä keittotoiminnoista



Taulukossa annetut tiedot ovat ainoastaan suuntaa-antavia.

Tehotaso	Käyttökohde:	Aika (min)	Vinkejä
1	Valmiiden ruokien lämpimänäpito.	tarpeen mukaan	Aseta keittoastian päälle kansi.
1 - 2	Hollandaise-kastike, voin, suklaan ja liivattteen sulattaminen.	5 - 25	Sekoita aika ajoin.
1 - 2	Kiinteyttäminen: munakkaat, paistetut kananmunat.	10 - 40	Valmista kannen alla.
2 - 3	Riisin ja maitoruokien haudutus, valmisruokien kuumentaminen.	25 - 50	Lisää vähintään kaksinkertainen määrä nestettä riisin suhteen, sekoita maitoruokia kypsennyksen puolivälissä.
3 - 4	Höyrytetyt vihannekset, kala, liha.	20 - 45	Lisää nestettä muutama ruokalusikallinen.
4 - 5	Höyryssä kypsennetyt perunat.	20 - 60	Käytä korkeintaan ¼ litraa vettä/750 g perunoita.
4 - 5	Suurten ruokamäärien kypsentyminen, pataruoat ja keitot.	60 - 150	Enintään 3 litraa nestettä + valmistusaineet.
6 - 7	Leikkeiden, vasikanlihan, cordon bleun, kotlettien, pyörköiden, makkaroiden, maksan, kastikepohjan, kananmunien, ohukaisten ja munkkien paistaminen.	tarpeen mukaan	Käännä kypsennyksen puolivälissä.

Tehotaso	Käyttökohde:	Aika (min)	Vinkejä
7 - 8	Voimakas paistaminen: sipuliperunat, ulkofilee, pihvit.	5 - 15	Käännä kypsennyksen puolivälissä.
9	Veden keittäminen, pastan keittäminen, lihan ruskistaminen (gulassi, patapaisti), ranskalaisen friteeraus.		

7. HOITO JA PUHDISTUS



VAROITUS!

Lue turvallisuutta koskevat luvut.

7.1 Yleistä

- Puhdista keittotaso jokaisen käytön jälkeen.
- Tarkista aina, että keittoastian pohja on puhdas.
- Pinnan naarmut tai tummat läiskät eivät vaikuta keittotason toimintaan.
- Käytä keittotason pintaan sopivaa erityistä puhdistusainetta.
- Käytä erityistä lasipintaan tarkoitettua kaavinta.

7.2 Keittotason puhdistaminen

- **Poista välittömästi:** sulanut muovi, tuorekelmu, sokeri ja sokeripitoinen ruoka.

Muutoin epäpuhtaudet voivat vahingoittaa keittotasoa. Varo palovammoja. Käytä keittotason erityistä kaavinta viistosti lasipintaa vasten ja liikuta kaavinta pintaa pitkin.

- **Poista sitten, kun keittotaso on jäähtynyt riittävästi:** kalkkirenkaat, vesirenkaat, rasvatahrat, kirkaat metalliset värimuutokset. Puhdista keittotaso kostealla liinalla ja miedolla puhdistusaineella. Pyyhi keittotaso pehmeällä kuivalla liinalla puhdistuksen jälkeen.
- **Poista kirkaat metalliset värimuutokset:** käytä veden ja viinietikan liuosta ja puhdista lasipinta liinalla.

8. VIANMÄÄRITYS








VAROITUS!

Lue turvallisuutta koskevat luvut.

8.1 Käyttöhäiriöt...

Ongelma	Mahdollinen syy	Korjaustoimenpide
Keittotaso ei mene päälle eikä sitä voida käyttää.	Keittotasoa ei ole kytketty verkkovirtaan tai se on kytketty väärin.	Tarkista, onko keittotaso kytketty oikein verkkovirtaan.
	Sulake on palanut.	Varmista, että vian syy on sulakkeessa. Jos sulake palaa jatkuvasti, käänny sähköalan ammattilaisen puoleen.
	Et aseta tehotasoa 10 sekunnin kuluessa.	Kytke keittotaso uudelleen toimintaan ja aseta tehotaso 10 sekunnin kuluessa.

Ongelma	Mahdollinen syy	Korjaustoimenpide
	Olet koskettanut vähintään kahta kosketuspainiketta samanaikaisesti.	Kosketa vain yhtä kosketuspainiketta.
	Käyttöpaneelissa on vettä tai rasvatahroja.	Puhdista käyttöpaneeli.
Äänimerkki kuuluu ja keittotaso kytkeytyy pois päältä. Äänimerkki kuuluu keittotason kytkeytyessä pois päältä.	Vähintään yhdelle kosketuspainikkeelle on asetettu jotain.	Poista kyseinen esine kosketuspainikkeilta.
Keittotaso kytkeytyy pois päältä.	Jokin esine on asetettu kosketuspainikkeelle  .	Poista kyseinen esine kosketuspainikkeelta.
Jälkilämmön merkkivalo ei syty.	Alue ei ole kuuma, koska sitä käytettiin vain vähän aikaa tai anturi on vioittunut.	Jos aluetta käytettiin riittävän pitkään sen kuumenemiseksi, ota yhteyttä valtuutettuun huoltoliikkeeseen.
Kosketuspainikkeet kuumenevat.	Keittoastia on liian suuri tai se on asetettu liian lähelle säätimiä.	Laita isokokoiset keittoastiat taka-alueille, jos mahdollista.
 menee päälle.	Lapsilukko on kytketty päälle.	Ks. "Päivittäinen käyttö".
 ja jokin numero menevät päälle.	Keittotason toiminnassa on virhe.	Sammuta keittotaso ja kytke se uudelleen toimintaan 30 sekunnin kuluttua. Jos  syttyy uudelleen, kytke keittotaso irti verkkovirrasta. Kytke keittotaso takaisin verkkovirtaan 30 sekunnin kuluttua. Jos ongelma jatkuu, ota yhteyttä valtuutettuun huoltoliikkeeseen.
Laitteesta kuuluu jatkuva piippaava äänimerkki.	Sähkökytkentä on väärä.	Irrota keittotaso verkkovirrasta. Ota yhteyttä pätevään sähköasentajaan asennuksen tarkistamiseksi.
 menee päälle.	Virransyötön toinen vaihe puuttuu.	Tarkista, onko keittotaso kytketty oikein verkkovirtaan. Irrota sulake, odota yhden minuutin ajan ja laita sulake takaisin paikoilleen.

8.2 Jos ratkaisua ei löydy...

Jos ratkaisua ei löydy, ota yhteys jälleenmyyjään tai valtuutettuun huoltopalveluun. Ilmoita arvokilpeen merkityt tiedot. Ilmoita myös keraamisen keittotason kolmikirjaiminen tunnus (keraamisen pinnan kulmassa) sekä näytössä näkyvä

virheilmoitus. Varmista, että keittotasoa on käytetty oikein. Muutoin valtuutetun huoltoliikkeen tai jälleenmyyjän huollosta aiheutuvat kulut veloitetaan myös takuuajana. Kuluttajaneuvonnan yhteystiedot ja takuehdot on mainittu takuu- ja huoltokirjassa.

9. TEKNISET TIEDOT

9.1 Arvokilpi

Malli EHF6240XXK
Tyyppi 60 HAD 54 AO

PNC-tuotenumero 949 492 234 02
220 - 240 V 50 - 60 Hz
Valmistettu Romaniassa

9.2 Keittoalueiden määritykset

Keittoalue	Nimellisteho (suurin tehotaso) [W]	Keittoalueen halkaisija [mm]
Vasemmalla edessä	2300	210
Vasemmalla takana	1200	145
Oikealla edessä	1200	145
Oikealla takana	1800	180

Käytä korkeintaan keittoalueen halkaisijan kokoista keittoastiaa optimaalisten tulosten saavuttamiseksi.

10. ENERGIATEHOKKUUS

10.1 Tuotetiedot standardin EU 66/2014 mukaisesti koskevat ainoastaan Euroopan unionin markkina-alueita

Mallin tunnus	EHF6240XXK	
Keittotasotyyppi	Kalusteeseen asennettava keittotaso	
Keittoalueiden määrä	4	
Kuumennustekniikka	Säteilevä lämmitin	
Pyöreiden keittoalueiden halkaisija (Ø)	Vasemmalla edessä	21,0 cm
	Vasemmalla takana	14,5 cm
	Oikealla edessä	14,5 cm
	Oikealla takana	18,0 cm
Energiankulutus keittoaluetta kohti (EC electric cooking)	Vasemmalla edessä	200,1 Wh/kg
	Vasemmalla takana	188,0 Wh/kg
	Oikealla edessä	188,0 Wh/kg
	Oikealla takana	191,6 Wh/kg
Keittotason energiankulutus (EC electric hob)	191,9 Wh/kg	

EN 60350-2 - Sähkötoimiset keittöön kodinkoneet - Osa 2: Keittotasot - Suorituskyvyn mittaustavat

10.2 Energiansäästö


Voit säästää energiaa jokapäiväisen ruoanvalmistuksen aikana seuraavia vinkkejä noudattamalla.


- Käytä veden kuumentamisen aikana ainoastaan tarvittavaa vesimäärää.

- Mikäli mahdollista, peitä keittoastia aina kannella.
- Aseta keittoastia keittoalueelle ennen alueen kytkemistä toimintaan.
- Keittoastian pohjan tulee vastata keittoalueen halkaisijaa.
- Aseta pieni keittoastia pienemmälle keittoalueelle.
- Aseta keittoastia suoraan keittoalueen keskelle.
- Käytä jälkilämpöä ruoan pitämiseksi lämpimänä tai ruoan sulattamiseksi.

11. YMPÄRISTÖNSUOJELU

Kierrätä materiaalit, jotka on merkitty merkillä

 Kierrätä pakkaus laittamalla se asianmukaiseen kierrätysastiaan. Suojele ympäristöä ja ihmisten terveyttä kierrättämällä sähkö- ja elektroniikkaromut.

Älä hävitä merkillä  merkittyjä kodinkoneita kotitalousjätteen mukana. Palauta tuote paikalliseen kierrätyskeskukseen tai ota yhteyttä paikalliseen viranomaiseen.

ΜΕ ΓΝΩΜΟΝΑ ΤΙΣ ΑΝΑΓΚΕΣ ΣΑΣ

Σας ευχαριστούμε που αγοράσατε μια συσκευή της Electrolux. Έχετε επιλέξει ένα προϊόν το οποίο συνοδεύεται από δεκαετίες επαγγελματικής εμπειρίας και καινοτομίας. Εύχρηστο και κομψό, έχει σχεδιαστεί με γνώμονα τις ανάγκες σας. Επομένως, όποτε το χρησιμοποιείτε, μπορείτε να αισθάνεστε ασφαλείς γνωρίζοντας ότι θα έχετε τέλεια αποτελέσματα κάθε φορά.

Καλώς ορίσατε στην Electrolux.

Επισκεφθείτε τον ιστότοπό μας για να:



Βρείτε υποδείξεις χρήσης, φυλλάδια, συμβουλές για την επίλυση προβλημάτων, πληροφορίες συντήρησης και επισκευής:

www.electrolux.com/support



Καταχωρίσετε το προϊόν σας, ώστε να έχετε καλύτερο σέρβις:

www.registerelectrolux.com



Αγοράστε εξαρτήματα, αναλώσιμα και γνήσια ανταλλακτικά για τη συσκευή σας:


www.electrolux.com/shop

ΥΠΟΣΤΗΡΙΞΗ ΠΕΛΑΤΩΝ ΚΑΙ ΣΕΡΒΙΣ

Χρησιμοποιείτε πάντα μόνο γνήσια ανταλλακτικά.

Όταν επικοινωνείτε με το Εξουσιοδοτημένο Κέντρο Σέρβις, βεβαιωθείτε ότι έχετε διαθέσιμα τα ακόλουθα στοιχεία: Μοντέλο, Κωδ. προϊόντος (PNC), Αριθμός σειράς.

Τα στοιχεία αυτά θα τα βρείτε στην πινακίδα τεχνικών χαρακτηριστικών.

 Προειδοποίηση / Προσοχή - Πληροφορίες για την ασφάλεια

 Γενικές πληροφορίες και συμβουλές

 Πληροφορίες σχετικά με το περιβάλλον

Υπόκειται σε αλλαγές χωρίς προειδοποίηση.

ΠΕΡΙΕΧΟΜΕΝΑ

1. ΠΛΗΡΟΦΟΡΙΕΣ ΓΙΑ ΤΗΝ ΑΣΦΑΛΕΙΑ.....	79
2. ΟΔΗΓΙΕΣ ΓΙΑ ΤΗΝ ΑΣΦΑΛΕΙΑ.....	82
3. ΕΓΚΑΤΑΣΤΑΣΗ.....	84
4. ΠΕΡΙΓΡΑΦΗ ΠΡΟΪΟΝΤΟΣ.....	86
5. ΚΑΘΗΜΕΡΙΝΗ ΧΡΗΣΗ.....	87
6. ΥΠΟΔΕΙΞΕΙΣ ΚΑΙ ΣΥΜΒΟΥΛΕΣ.....	88
7. ΦΡΟΝΤΙΔΑ ΚΑΙ ΚΑΘΑΡΙΣΜΑ.....	89
8. ΕΠΙΛΥΣΗ ΠΡΟΒΛΗΜΑΤΩΝ.....	89
9. ΤΕΧΝΙΚΑ ΧΑΡΑΚΤΗΡΙΣΤΙΚΑ.....	91
10. ΕΝΕΡΓΕΙΑΚΗ ΑΠΟΔΟΣΗ.....	91

1. ΠΛΗΡΟΦΟΡΪΕΣ ΓΙΑ ΤΗΝ ΑΣΦΑΛΕΙΑ

Πριν από την εγκατάσταση και τη χρήση της συσκευής, διαβάστε προσεκτικά τις παρεχόμενες οδηγίες. Ο κατασκευαστής δεν είναι υπεύθυνος για τυχόν τραυματισμούς

ή ζημιές που είναι αποτέλεσμα λανθασμένης εγκατάστασης ή χρήσης. Να φυλάσσετε πάντα αυτές τις οδηγίες σε ένα ασφαλές μέρος με εύκολη πρόσβαση για μελλοντική αναφορά.

1.1 Ασφάλεια παιδιών και ευπαθών ατόμων

- Η συσκευή αυτή μπορεί να χρησιμοποιηθεί από παιδιά ηλικίας 8 ετών και άνω και από άτομα με μειωμένες σωματικές, αισθητηριακές ή πνευματικές δυνατότητες ή έλλειψη εμπειρίας και γνώσης, εάν επιβλέπονται ή έχουν λάβει οδηγίες σχετικά με τη χρήση της συσκευής με ασφαλή τρόπο και κατανοούν τους κινδύνους που ενέχονται.
- Παιδιά ηλικίας μεταξύ 3 και 8 ετών και άτομα με εκτενείς και περίπλοκες αναπηρίες πρέπει να παραμένουν μακριά από τη συσκευή, εκτός αν επιβλέπονται συνεχώς.
- Παιδιά ηλικίας μικρότερης των 3 ετών πρέπει να παραμένουν μακριά από τη συσκευή εκτός αν επιβλέπονται συνεχώς.
- Μην αφήνετε τα παιδιά να παίζουν με τη συσκευή.
- Φυλάσσετε όλα τα υλικά συσκευασίας μακριά από τα παιδιά και απορρίψτε τα κατάλληλα.
- ΠΡΟΕΙΔΟΠΟΙΗΣΗ: Κρατάτε τα παιδιά και τα κατοικίδια ζώα μακριά από τη συσκευή όταν λειτουργεί ή όταν ψύχεται. Τα προσβάσιμα μέρη θερμαίνονται κατά τη χρήση.
- Εάν η συσκευή διαθέτει διάταξη ασφαλείας για παιδιά, θα πρέπει να είναι ενεργοποιημένη.
- Τα παιδιά δεν πρέπει να εκτελούν τον καθαρισμό και τη συντήρηση που εκτελεί ο χρήστης στη συσκευή χωρίς επίβλεψη.

1.2 Γενικές πληροφορίες για την ασφάλεια

- ΠΡΟΕΙΔΟΠΟΙΗΣΗ: Η συσκευή και τα προσβάσιμα μέρη της θερμαίνονται κατά τη χρήση. Χρειάζεται προσοχή για να μην αγγίζετε τις αντιστάσεις.
- ΠΡΟΕΙΔΟΠΟΙΗΣΗ: Το μαγείρεμα χωρίς επιτήρηση σε εστίες με λάδι ή λίπος μπορεί να είναι επικίνδυνο και να προκαλέσει πυρκαγιά.

- Μην προσπαθήσετε ΠΟΤΕ να σβήσετε μια φωτιά με νερό. Απενεργοποιήστε τη συσκευή και, στη συνέχεια, καλύψτε τη φλόγα με ένα καπάκι ή μια πυρίμαχη κουβέρτα.
- ΠΡΟΣΟΧΗ: Η συσκευή δεν πρέπει να τροφοδοτείται μέσω μιας εξωτερικής διάταξης μεταγωγής, όπως ένας χρονοδιακόπτης, ή να είναι συνδεδεμένη σε κύκλωμα το οποίο ενεργοποιείται και απενεργοποιείται συχνά από μια διάταξη.
- ΠΡΟΣΟΧΗ: Η διαδικασία μαγειρέματος πρέπει να επιβλέπεται. Μια σύντομη διαδικασία μαγειρέματος πρέπει να επιβλέπεται συνεχώς.
- ΠΡΟΕΙΔΟΠΟΙΗΣΗ: Κίνδυνος πυρκαγιάς: Μη φυλάσσετε αντικείμενα επάνω στις επιφάνειες μαγειρέματος.
- Μην τοποθετείτε πάνω στη θερμή επιφάνεια των εστιών μεταλλικά αντικείμενα όπως μαχαίρια, πιρούνια, κουτάλια και καπάκια γιατί μπορεί να θερμανθούν.
- Μη χρησιμοποιείτε τη συσκευή, προτού την τοποθετήσετε στην κατασκευή εντοιχισμού.
- Μη χρησιμοποιείτε ατμοκαθαριστή για τον καθαρισμό της συσκευής.
- Εάν υπάρχουν ρωγμές στην υαλοκεραμική / γυάλινη επιφάνεια, απενεργοποιήστε τη συσκευή και αποσυνδέστε την από την πρίζα. Σε περίπτωση που η συσκευή είναι συνδεδεμένη απευθείας στην παροχή ρεύματος με κουτί σύνδεσης, αφαιρέστε την ασφάλεια για να αποσυνδέσετε τη συσκευή από την τροφοδοσία ρεύματος. Σε κάθε περίπτωση, επικοινωνήστε με το Εξουσιοδοτημένο Κέντρο Σέρβις.
- Εάν το ηλεκτρικό καλώδιο έχει υποστεί φθορές, θα πρέπει να αντικατασταθεί από τον κατασκευαστή, τον αντιπρόσωπο του σέρβις ή ένα κατάλληλα εξουσιοδοτημένο άτομο, ώστε να αποφευχθούν οι κίνδυνοι.
- ΠΡΟΕΙΔΟΠΟΙΗΣΗ: Χρησιμοποιείτε μόνο προστατευτικά εστιών του κατασκευαστή της συσκευής μαγειρέματος ή που υποδεικνύονται από τον κατασκευαστή της συσκευής στις οδηγίες χρήσης ως κατάλληλα ή προστατευτικά εστιών που

είναι ενσωματωμένα στη συσκευή. Η χρήση ακατάλληλων προστατευτικών μπορεί να προκαλέσει ατυχήματα.

2. ΟΔΗΓΙΕΣ ΓΙΑ ΤΗΝ ΑΣΦΑΛΕΙΑ

2.1 Εγκατάσταση



ΠΡΟΕΙΔΟΠΟΙΗΣΗ!

Η εγκατάσταση αυτής της συσκευής πρέπει να εκτελείται μόνο από κατάλληλα καταρτισμένο άτομο.



ΠΡΟΕΙΔΟΠΟΙΗΣΗ!

Κίνδυνος τραυματισμού ή βλάβης της συσκευής.

- Αφαιρέστε όλα τα υλικά της συσκευασίας.
- Εάν η συσκευή έχει υποστεί ζημιά, μην προβείτε σε εγκατάσταση ή χρήση της.
- Ακολουθείτε τις οδηγίες εγκατάστασης που παρέχονται με τη συσκευή.
- Τηρείτε την ελάχιστη απόσταση από άλλες συσκευές και μονάδες.
- Πάντα να προσέχετε όταν μετακινείτε τη συσκευή καθώς είναι βαριά. Να χρησιμοποιείτε πάντα γάντια ασφαλείας και κλειστά παπούτσια.
- Στεγανοποιήστε τις κομμένες επιφάνειες με υλικό στεγανοποίησης, ώστε να αποτραπεί η διόγκωσή τους από την υγρασία.
- Προστατέψτε το κάτω μέρος της συσκευής από ατμούς και υγρασία.
- Μην τοποθετείτε τη συσκευή δίπλα σε πόρτα ή κάτω από παράθυρο. Έτσι, αποτρέπεται η πτώση ζεστών μαγειρικών σκευών από τη συσκευή κατά το άνοιγμα της πόρτας ή του παραθύρου.
- Εάν η συσκευή είναι εγκατεστημένη επάνω από συρτάρι, διασφαλίστε ότι ο χώρος ανάμεσα στο κάτω μέρος της συσκευής και το επάνω συρτάρι είναι επαρκής για την κυκλοφορία αέρα.
- Το κάτω μέρος της συσκευής μπορεί να θερμανθεί πολύ. Φροντίστε να τοποθετήσετε ένα διαχωριστικό πλαίσιο από κόντρα πλακέ, υλικό για σκελετό επίπλων κουζίνας ή άλλα μη εύφλεκτα υλικά κάτω από τη συσκευή για την αποτροπή πρόσβασης στο κάτω μέρος.
- Το διαχωριστικό πλαίσιο πρέπει να καλύπτει πλήρως την περιοχή κάτω από τις εστίες.

2.2 Ηλεκτρική Σύνδεση



ΠΡΟΕΙΔΟΠΟΙΗΣΗ!

Κίνδυνος πυρκαγιάς και ηλεκτροπληξίας.

- Όλες οι ηλεκτρικές συνδέσεις πρέπει να πραγματοποιούνται από επαγγελματία ηλεκτρολόγο.
- Η συσκευή πρέπει να είναι γειωμένη.
- Πριν από την εκτέλεση οποιασδήποτε εργασίας, βεβαιωθείτε ότι η συσκευή έχει αποσυνδεθεί από την παροχή ρεύματος.
- Βεβαιωθείτε ότι οι παράμετροι στην πινακίδα τεχνικών χαρακτηριστικών είναι συμβατές με τις ονομαστικές τιμές ηλεκτρικού ρεύματος της παροχής ρεύματος.
- Βεβαιωθείτε ότι η συσκευή έχει εγκατασταθεί σωστά. Οι χαλαρές ή λανθασμένες συνδέσεις στο καλώδιο τροφοδοσίας ή το φιν (κατά περίπτωση), μπορούν να οδηγήσουν σε υπερθέρμανση του ακροδέκτη.
- Χρησιμοποιήστε κατάλληλο καλώδιο τροφοδοσίας.
- Μην επιτρέπετε στο καλώδιο τροφοδοσίας να μπερδεύεται.
- Βεβαιωθείτε ότι έχει εγκατασταθεί προστασία από την ηλεκτροπληξία.
- Στερεώστε το καλώδιο με σφικτήρα ανακούφισης τάσης.
- Βεβαιωθείτε ότι το καλώδιο τροφοδοσίας ή το φιν (κατά περίπτωση) δεν έρχεται σε επαφή με τη ζεστή συσκευή ή με ζεστά μαγειρικά σκεύη κατά τη σύνδεση της συσκευής στην πρίζα ρεύματος.
- Μη χρησιμοποιείτε πολύπριζα και μπαλαντέζες.
- Προσέχετε να μην προκληθεί ζημιά στο φιν τροφοδοσίας (κατά περίπτωση) ή στο καλώδιο τροφοδοσίας. Επικοινωνήστε με το Εξουσιοδοτημένο Κέντρο Σέρβις μας ή έναν ηλεκτρολόγο για την αλλαγή ενός κατεστραμμένου καλωδίου τροφοδοσίας.
- Η προστασία από ηλεκτροπληξία των υπό τάση ή μονωμένων τμημάτων πρέπει να στερεώνεται με τέτοιο τρόπο, ώστε να μην

είναι δυνατή η αφαίρεσή της χωρίς εργαλεία.

- Συνδέστε το φινι τροφοδοσίας στην πρίζα μόνον αφού έχει ολοκληρωθεί η εγκατάσταση. Μετά την εγκατάσταση, βεβαιωθείτε ότι είναι δυνατή η πρόσβαση στο φινι τροφοδοσίας.
- Εάν η πρίζα είναι χαλαρή, μη συνδέετε το φινι τροφοδοσίας.
- Μην τραβάτε το καλώδιο τροφοδοσίας για να αποσυνδέσετε τη συσκευή. Τραβάτε πάντα το φινι τροφοδοσίας.
- Χρησιμοποιείτε μόνο σωστές μονωτικές διατάξεις: ασφαλειοδιακόπτες, ασφάλειες (βιδωτές ασφάλειες αφαιρούμενες από την υποδοχή), διακόπτες διαφυγής ρεύματος και ρελέ.
- Στην ηλεκτρική εγκατάσταση της συσκευής πρέπει να προβλέπεται μονωτική διάταξη που να επιτρέπει την αποσύνδεση της συσκευής από το δίκτυο ρεύματος από όλους τους πόλους. Η μονωτική διάταξη πρέπει να έχει ελάχιστη απόσταση 3 mm μεταξύ των επαφών.

2.3 Χρήση



ΠΡΟΕΙΔΟΠΟΙΗΣΗ!

Κίνδυνος τραυματισμού, εγκαυμάτων και ηλεκτροπληξίας.

- Αφαιρέστε όλα τα υλικά συσκευασίας, τις ετικέτες και την προστατευτική μεμβράνη (κατά περίπτωση), πριν από την πρώτη χρήση.
- Αυτή η συσκευή προορίζεται μόνο για οικιακή χρήση.
- Μην αλλάζετε τις προδιαγραφές αυτής της συσκευής.
- Βεβαιωθείτε ότι τα ανοίγματα αερισμού δεν είναι φραγμένα.
- Μην αφήνετε τη συσκευή χωρίς επιτήρηση κατά τη λειτουργία.
- Θέστε τη ζώνη μαγειρέματος εκτός λειτουργίας μετά από κάθε χρήση.
- Μην τοποθετείτε μαχαιροπίρουνα ή καπάκια μαγειρικών σκευών επάνω στις ζώνες μαγειρέματος. Μπορούν να θερμανθούν.
- Μη χρησιμοποιείτε τη συσκευή με βρεγμένα χέρια ή όταν βρίσκεται σε επαφή με νερό.
- Μη χρησιμοποιείτε τη συσκευή ως επιφάνεια εργασίας ή ως επιφάνεια αποθήκευσης αντικειμένων.

- Εάν υπάρχουν ρωγμές στην επιφάνεια της συσκευής, αποσυνδέστε αμέσως τη συσκευή από την παροχή ρεύματος. Αυτό απαιτείται για αποτροπή τυχόν ηλεκτροπληξίας.
- Όταν βάζετε φαγητό σε καυτό λάδι, μπορεί να πισίλισει.



ΠΡΟΕΙΔΟΠΟΙΗΣΗ!

Κίνδυνος πυρκαγιάς και έκρηξης

- Τα λίπη και το λάδι απελευθερώνουν εύφλεκτους ατμούς όταν θερμαίνονται. Κρατάτε γυμνές φλόγες ή θερμά αντικείμενα μακριά από λίπη και λάδια όταν τα χρησιμοποιείτε στο μαγείρεμα.
- Οι ατμοί που απελευθερώνει το πολύ καυτό λάδι, μπορούν να προκαλέσουν ακαριαία ανάφλεξη.
- Το χρησιμοποιημένο λάδι, που μπορεί να περιέχει υπολείμματα τροφίμων, μπορεί να προκαλέσει πυρκαγιά σε χαμηλότερη θερμοκρασία από το λάδι που χρησιμοποιείται για πρώτη φορά.
- Μην τοποθετείτε μέσα, κοντά ή επάνω στη συσκευή εύφλεκτα αντικείμενα ή αντικείμενα εμποτισμένα με εύφλεκτα προϊόντα.



ΠΡΟΕΙΔΟΠΟΙΗΣΗ!

Κίνδυνος πρόκλησης ζημιάς στη συσκευή.

- Μην τοποθετείτε ζεστά μαγειρικά σκεύη επάνω στο χειριστήριο.
- Μην τοποθετείτε το ζεστό κάλυμμα σκεύους στη γυάλινη επιφάνεια των εστιών.
- Μην αφήνετε να στεγνώσουν τα μαγειρικά σκεύη κατά τη διάρκεια του μαγειρέματος.
- Προσέχετε να μην πέσουν επάνω στη συσκευή αντικείμενα ή μαγειρικά σκεύη. Η επιφάνεια μπορεί να υποστεί ζημιά.
- Μην ενεργοποιείτε τις ζώνες μαγειρέματος με άδειο μαγειρικό σκεύος ή χωρίς μαγειρικό σκεύος.
- Μην τοποθετείτε αλουμινοχαρτο επάνω στη συσκευή.
- Τα μαγειρικά σκεύη από χυτοσίδηρο, αλουμίνιο ή αυτά με φθαρμένη βάση μπορούν να χαράξουν την γυάλινη / υαλοκεραμική επιφάνεια. Πρέπει πάντα να ανασηκώσετε αυτά τα αντικείμενα όταν απαιτείται η μετακίνησή τους επάνω στην επιφάνεια μαγειρέματος.
- Αυτή η συσκευή προορίζεται μόνο για μαγειρική χρήση. Δεν πρέπει να

χρησιμοποιείται για άλλες χρήσεις, όπως για θέρμανση χώρων.

2.4 Φροντίδα και καθάρισμα

- Καθαρίζετε τακτικά τη συσκευή για να αποτραπεί η φθορά του υλικού της επιφάνειας.
- Απενεργοποιήστε τη συσκευή και αφήστε την να κρυώσει πριν την καθαρίσετε.
- Μη χρησιμοποιείτε ψεκάσμο με νερό ή ατμό για το καθάρισμα της συσκευής.
- Καθαρίστε τη συσκευή με ένα υγρό μαλακό πανί. Χρησιμοποιείτε μόνο ουδέτερα απορρυπαντικά. Μη χρησιμοποιείτε λειαντικά προϊόντα, σφουγγαράκια που χαράσσουν, διαλύτες ή μεταλλικά αντικείμενα.

2.5 Σέρβις

- Για την επισκευή της συσκευής, επικοινωνήστε με το Εξουσιοδοτημένο Κέντρο Σέρβις. Χρησιμοποιείτε μόνο γνήσια ανταλλακτικά.
- Σχετικά με τον/τους λαμπτήρα/λαμπτήρες εντός αυτού του προϊόντος και τους

ανταλλακτικούς λαμπτήρες που πωλούνται ξεχωριστά: Αυτοί οι λαμπτήρες προορίζονται ώστε να αντέχουν σε εξαιρετικά δύσκολες συνθήκες σε οικιακές συσκευές, όπως σε θερμοκρασίες, δονήσεις, υγρασία ή προορίζονται να σηματοδοτούν πληροφορίες σχετικά με τη λειτουργική κατάσταση της συσκευής. Δεν προορίζονται για χρήση σε άλλες εφαρμογές και δεν είναι κατάλληλοι για τον φωτισμό οικιακών χώρων.

2.6 Απόρριψη



ΠΡΟΕΙΔΟΠΟΙΗΣΗ!

Κίνδυνος τραυματισμού ή ασφυξίας.

- Επικοινωνήστε με τις δημοτικές αρχές για πληροφορίες σχετικά με τη σωστή απόρριψη της συσκευής.
- Αποσυνδέστε τη συσκευή από την παροχή ρεύματος.
- Κόψτε το καλώδιο τροφοδοσίας κοντά στη συσκευή και απορρίψτε το.

3. ΕΓΚΑΤΑΣΤΑΣΗ



ΠΡΟΕΙΔΟΠΟΙΗΣΗ!

Ανατρέξτε στα κεφάλαια σχετικά με την Ασφάλεια.

3.1 Πριν από την εγκατάσταση

Προτού εγκαταστήσετε τις εστίες, σημειώστε τις παρακάτω πληροφορίες από την πινακίδα τεχνικών χαρακτηριστικών. Η πινακίδα τεχνικών χαρακτηριστικών βρίσκεται στο κάτω μέρος των εστιών.

Σειριακός αριθμός

3.2 Εντοιχιζόμενες εστίες

Χρησιμοποιείτε τις εντοιχιζόμενες εστίες μόνο μετά την εγκατάστασή τους σε σωστά κατασκευασμένα εντοιχιζόμενα ντουλάπια και πάγκους εργασίας που πληρούν τα ισχύοντα πρότυπα.

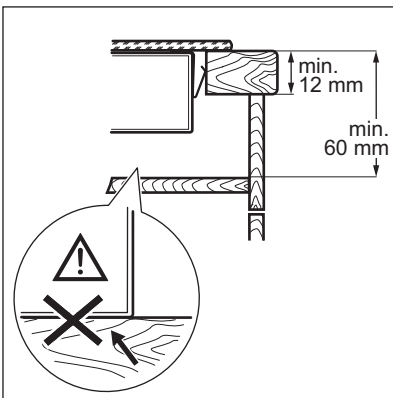
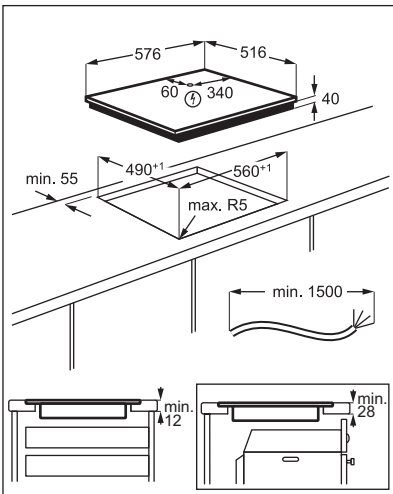
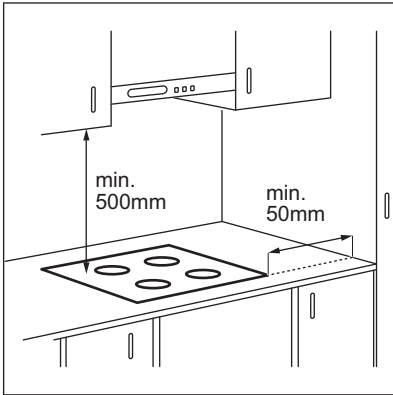
3.3 Καλώδιο σύνδεσης

- Οι εστίες παρέχονται με καλώδιο σύνδεσης.

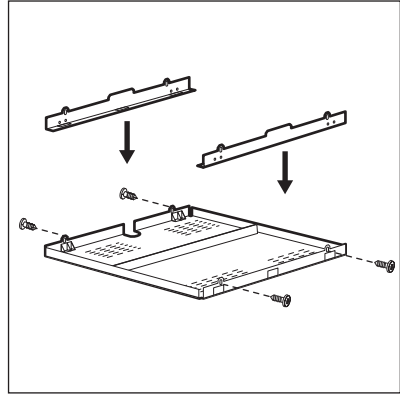
- Για αντικατάσταση καλωδίου ρεύματος που έχει φθαρεί χρησιμοποιήστε τύπο καλωδίου: H05V2V2-F το οποίο είναι ανθεκτικό σε θερμοκρασία 90 °C ή υψηλότερη. Επικοινωνήστε με το τοπικό Κέντρο Σέρβις.

3.4 Συναρμολόγηση

Αν εγκαταστήσετε τις εστίες κάτω από απορροφητήρα, ανατρέξτε στις οδηγίες εγκατάστασης του απορροφητήρα για την ελάχιστη απόσταση μεταξύ των συσκευών.



3.5 Πλαίσιο προστασίας



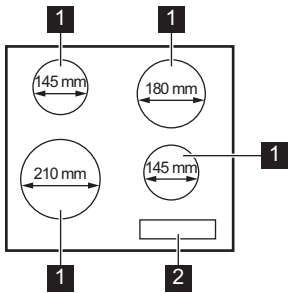
Αν χρησιμοποιείτε προστατευτικό πλαίσιο (ένα πρόσθετο εξάρτημα), δεν χρειάζεται να χρησιμοποιήσετε προστατευτικό πάτο κάτω από τις εστίες. Το προστατευτικό πλαίσιο ενδέχεται να μην είναι διαθέσιμο σε ορισμένες χώρες. Επικοινωνήστε με τον πωλητή της περιοχής σας.



Δεν είναι δυνατή η χρήση του προστατευτικού πλαισίου εάν εγκαταστήσετε τις εστίες επάνω από φούρνο.

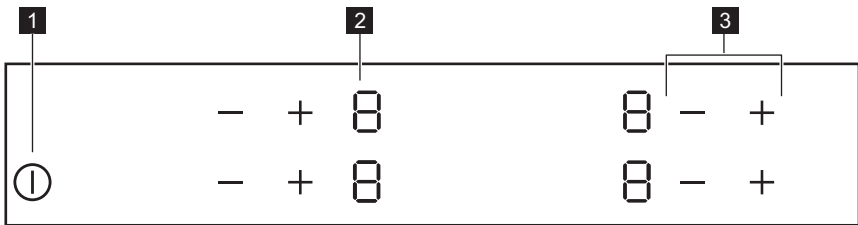
4. ΠΕΡΙΓΡΑΦΗ ΠΡΟΪΟΝΤΟΣ

4.1 Διάταξη επιφάνειας μαγειρέματος



- 1 Ζώνη μαγειρέματος
- 2 Πίνακας χειριστηρίων

4.2 Διάταξη χειριστηρίου






Χρησιμοποιήστε τα πεδία αφής για τη λειτουργία της συσκευής. Οι θρόνες, οι ενδείξεις και οι ήχοι υποδεικνύουν τις λειτουργίες που είναι ενεργοποιημένες.

Πεδίο αφής	Λειτουργία	Σχόλιο
1 ①	ΕΝΕΡΓΟΠΟΙΗΣΗ / ΑΠΕΝΕΡΓΟΠΟΙΗΣΗ	Για ενεργοποίηση και απενεργοποίηση των εστιών.
2 -	Ένδειξη σκάλας μαγειρέματος	Για εμφάνιση της σκάλας μαγειρέματος.
3 + / -	-	Για ρύθμιση μιας σκάλας μαγειρέματος.

4.3 Ενδείξεις σκάλας μαγειρέματος


Οθόνη	Περιγραφή
0	Η ζώνη μαγειρέματος είναι απενεργοποιημένη.
1 - 9	Η ζώνη μαγειρέματος είναι ενεργοποιημένη.
E + ψηφίο	Υπάρχει δυσλειτουργία.

Οθόνη	Περιγραφή
	Κάποια ζώνη μαγειρέματος είναι ακόμα ζεστή (υπολειπόμενη θερμότητα).
	Είναι ενεργοποιημένη η επιλογή Διάταξη ασφαλείας για παιδιά.
	Είναι ενεργοποιημένη η επιλογή Αυτόματη απενεργοποίηση.

4.4 Ένδειξη υπολειπόμενης θερμότητας



ΠΡΟΕΙΔΟΠΟΙΗΣΗ!

 Υπάρχει κίνδυνος εγκαυμάτων από την υπολειπόμενη θερμότητα.

Οι ενδείξεις υποδεικνύουν το επίπεδο της υπολειπόμενης θερμότητας για τις ζώνες μαγειρέματος που χρησιμοποιείτε εκείνη τη στιγμή. Οι ενδείξεις μπορεί επίσης να ενεργοποιηθούν για τις διπλάνες ζώνες μαγειρέματος ακόμα και αν δεν τις χρησιμοποιείτε.


5. ΚΑΘΗΜΕΡΙΝΗ ΧΡΗΣΗ



ΠΡΟΕΙΔΟΠΟΙΗΣΗ!


Ανατρέξτε στα κεφάλαια σχετικά με την Ασφάλεια.

5.1 Ενεργοποίηση και απενεργοποίηση

Αγγίξτε το  για 1 δευτερόλεπτο για να ενεργοποιήσετε ή να απενεργοποιήσετε τις εστίες.

5.2 Αυτόματη απενεργοποίηση





Η λειτουργία απενεργοποιεί αυτόματα τις εστίες, εάν:

- έχουν απενεργοποιηθεί όλες οι ζώνες μαγειρέματος,
- δεν επιλέξετε σκάλα μαγειρέματος μετά την ενεργοποίηση των εστιών,
- χύθηκε κάτι ή έχετε τοποθετήσει κάτι επάνω στο χειριστήριο για περισσότερο από 10 δευτερόλεπτα (ένα σκεύος, ένα πανί, κ.λπ.). Ακούγεται ένα ηχητικό σήμα και οι εστίες απενεργοποιούνται. Αφαιρέστε το αντικείμενο ή καθαρίστε τον πίνακα χειριστηρίων.
- μην απενεργοποιείτε μια ζώνη μαγειρέματος ή μην αλλάζετε τη σκάλα μαγειρέματος. Μετά από κάποιο χρονικό διάστημα, ανάβει η ένδειξη  και οι εστίες απενεργοποιούνται.

Η σχέση μεταξύ της σκάλας μαγειρέματος και του χρόνου μετά τον οποίο οι εστίες απενεργοποιούνται:

Σκάλα μαγειρέματος	Οι εστίες απενεργοποιούνται μετά από
1 - 2	6 ώρες
3 - 4	5 ώρες
5	4 ώρες
6 - 9	1,5 ώρα


5.3 Σκάλα μαγειρέματος


Αγγίξτε το  για να αυξήσετε τη σκάλα μαγειρέματος. Αγγίξτε το  για να μειώσετε τη σκάλα μαγειρέματος. Αγγίξτε ταυτόχρονα το  και το  για να απενεργοποιήσετε τη ζώνη μαγειρέματος.



5.4 Διάταξη ασφαλείας για παιδιά

Η λειτουργία αυτή εμποδίζει την ακούσια χρήση των εστιών.


Για να ξεκινήσετε τη λειτουργία:


ενεργοποιήστε τις εστίες με το . Μη ρυθμίσετε κάποια σκάλα μαγειρέματος.

Αγγίξτε το  των δύο μπροστινών ζωνών μαγειρέματος ταυτόχρονα για 4


δευτερόλεπτα. Ανάβει η ένδειξη .
Απενεργοποιήστε τις εστίες με το .

Για να διακόψετε τη λειτουργία:


ενεργοποιήστε τις εστίες με το . Μη ρυθμίσετε κάποια σκάλα μαγειρέματος.


Αγγίξτε το  των δύο μπροστινών ζωνών μαγειρέματος ταυτόχρονα για 4

δευτερόλεπτα. Ανάβει η ένδειξη .


Απενεργοποιήστε τις εστίες με το .

Για να αναστείλετε τη λειτουργία μόνο για μια περίοδο μαγειρέματος: ενεργοποιήστε

τις εστίες με το . Ανάβει η ένδειξη .

Αγγίξτε το  των δύο μπροστινών ζωνών μαγειρέματος ταυτόχρονα για 4

δευτερόλεπτα. **Ρυθμίστε τη σκάλα μαγειρέματος εντός 10 δευτερολέπτων.**

Μπορείτε να λειτουργήσετε την εστία. Όταν απενεργοποιείτε τις εστίες με το  η λειτουργία ενεργοποιείται ξανά.

6. ΥΠΟΔΕΙΞΕΙΣ ΚΑΙ ΣΥΜΒΟΥΛΕΣ



ΠΡΟΕΙΔΟΠΟΙΗΣΗ!

Ανατρέξτε στα κεφάλαια σχετικά με την Ασφάλεια.

6.1 Μαγειρική σκεύη

- Το κάτω μέρος των μαγειρικών σκευών πρέπει να είναι όσο το δυνατόν πιο παχύ και επίπεδο.
- Βεβαιωθείτε ότι οι βάσεις των σκευών είναι καθαρές και στεγνές προτού τα τοποθετήσετε στην επιφάνεια των εστιών.
- Για να αποφύγετε τις γρατζουνιές, μη σέρνετε και μην τρίβετε το σκεύος πάνω στην υαλοκεραμική εστία.



Τα μαγειρικά σκεύη από χάλυβα εμαγιέ και βάσεις από αλουμίνιο ή χαλκό μπορούν να προκαλέσουν αλλαγή χρώματος στην υαλοκεραμική επιφάνεια.

6.2 Παραδείγματα μαγειρικών εφαρμογών



Τα στοιχεία στον πίνακα είναι απλώς ενδεικτικά.

Σκάλα μαγειρέματος	Χρήση:	Χρόνος (min)	Συμβουλές
1	Διατήρηση θερμοκρασίας μαγειρεμένων φαγητών.	όσο απαιτείται	Τοποθετήστε ένα καπάκι στο μαγειρικό σκεύος.
1 - 2	Σάλτσα ολλαντέζ, λιώσιμο: βούτυρο, σοκολάτα, ζελατίνη.	5 - 25	Ανακατεύετε ανά διαστήματα.
1 - 2	Χτύπημα: αφράτες ομελέτες, ψητά αυγά.	10 - 40	Μαγειρεύετε με το καπάκι.
2 - 3	Σιγανό βράσιμο ρυζιού και φαγητών με βάση το γάλα, ζέσταμα έτοιμων φαγητών.	25 - 50	Προσθέστε υγρά σε τουλάχιστον διπλάσια ποσότητα από το ρύζι, ανακατεύετε μόλις περάσει ο μισός χρόνος της συνταγής που περιέχουν γάλα.
3 - 4	Λαχανικά, ψάρι και κρέας στον ατμό.	20 - 45	Προσθέστε μερικές κουταλιές υγρού.
4 - 5	Πατάτες στον ατμό.	20 - 60	Χρησιμοποιήστε το πολύ ¼ l νερό για 750 g πατάτες.

Σκάλα μαγειρέ- ματος	Χρήση:	Χρόνος (min)	Συμβουλές
4 - 5	Μαγείρεμα μεγαλύτερων ποσοτήτων τροφίμων, σούπες και φαγητά κατασρόλας.	60 - 150	Έως 3 l υγρό συν τα υλικά.
6 - 7	Ρόδισμα στο τηγάνι: σνίτσελ, μοσχάρι cordon bleu, παϊδάκια, κεφτεδάκια, λουκάνικα, συκώτι, κουρκούτι, αυγά, τηγανίτες, ντόνατς.	όσος απαιτείται	Γυρίστε το από την άλλη πλευρά μόλις περάσει ο μισός χρόνος.
7 - 8	Δυνατό τηγάνισμα, παταποκροκέτες, κομμάτια παντσέτας, μπριζόλες.	5 - 15	Γυρίστε το από την άλλη πλευρά μόλις περάσει ο μισός χρόνος.
9	Βράσιμο νερού, βράσιμο ζυμαρικών, σοτάρισμα κρέατος (γκουλας, κρέας στην κατασρόλα), τηγανίτες πατάτες.		

7. ΦΡΟΝΤΙΔΑ ΚΑΙ ΚΑΘΑΡΙΣΜΑ



ΠΡΟΕΙΔΟΠΟΙΗΣΗ!

Ανατρέξτε στα κεφάλαια σχετικά με την Ασφάλεια.

7.1 Γενικές πληροφορίες

- Καθαρίζετε τις εστίες μετά από κάθε χρήση.
- Χρησιμοποιείτε πάντα μαγειρικά σκεύη με καθαρή βάση.
- Οι γρατσουνιές ή οι σκούροι λεκέδες στην επιφάνεια δεν επηρεάζουν τη λειτουργία των εστιών.
- Χρησιμοποιήστε ένα ειδικό καθαριστικό, κατάλληλο για την επιφάνεια της εστίας.
- Χρησιμοποιήστε μια ειδική ξύστρα για το γυαλί.

7.2 Καθαρισμός των εστιών

- **Αφαιρέστε αμέσως:** λιωμένο πλαστικό, πλαστική μεμβράνη, ζάχαρη και φαγητά

που περιέχουν ζάχαρη καθώς σε αντίθετη περίπτωση η βρομιά μπορεί να προκαλέσει ζημιά στις εστίες. Προσέχετε ώστε να μην προκληθούν εγκαύματα.

Χρησιμοποιήστε την ειδική ξύστρα εστιών στη γυάλινη επιφάνεια υπό οξεία γωνία και μετακινήστε τη λεπίδα επάνω στην επιφάνεια.

- **Αφαιρέστε από τις εστίες όταν έχουν κρυσταλλώσει επαρκώς:** δακτυλίους από άλατα, δακτυλίους λεκέδων από νερό, λεκέδες από λίπη, γυαλιστερούς μεταλλικούς αποχρωματισμούς. Καθαρίστε την εστία με ένα υγρό πανί και λίγο μη διαβρωτικό απορρυπαντικό. Μετά τον καθαρισμό, στεγνώστε τις εστίες με ένα μαλακό πανί.
- **Αφαιρέστε τον μεταλλικό γυαλιστερό αποχρωματισμό:** χρησιμοποιήστε ένα διάλυμα νερού με ξύδι και καθαρίστε τη γυάλινη επιφάνεια με ένα πανί.






8. ΕΠΙΛΥΣΗ ΠΡΟΒΛΗΜΑΤΩΝ



ΠΡΟΕΙΔΟΠΟΙΗΣΗ!

Ανατρέξτε στα κεφάλαια σχετικά με την Ασφάλεια.

8.1 Τι να κάνετε αν...

Πρόβλημα	Πιθανή αιτία	Αντιμετώπιση
Δεν μπορείτε να ενεργοποιήσετε ή να λειτουργήσετε τις εστίες.	Οι εστίες δεν είναι συνδεδεμένες σε ηλεκτρική παροχή ή δεν είναι σωστά συνδεδεμένες.	Ελέγξτε εάν οι εστίες είναι σωστά συνδεδεμένες στην ηλεκτρική παροχή.
	Έχει καεί η ασφάλεια.	Βεβαιωθείτε ότι η ασφάλεια είναι η αιτία της δυσλειτουργίας. Αν η ασφάλεια πέφτει επανειλημμένα, επικοινωνήστε με ηλεκτρολόγο που διαθέτει τα κατάλληλα προσόντα.
	Δεν έχετε ρυθμίσει τη σκάλα μαγειρέματος για 10 δευτερόλεπτα.	Ενεργοποιήστε τις εστίες ξανά και ρυθμίστε τη σκάλα μαγειρέματος σε λιγότερο από 10 δευτερόλεπτα.
	Αγγίξατε ταυτόχρονα 2 ή περισσότερα πεδία αφής.	Αγγίξτε μόνο ένα πεδίο αφής.
	Υπάρχει νερό ή λεκέδες λίπους στον πίνακα ελέγχου.	Καθαρίστε τον πίνακα ελέγχου.
Ακούγεται ηχητικό σήμα και οι εστίες απενεργοποιούνται. Μόλις απενεργοποιηθούν οι εστίες ακούγεται ένα ηχητικό σήμα.	Έχετε τοποθετήσει κάτι σε ένα ή περισσότερα πεδία αφής.	Αφαιρέστε τα αντικείμενα από τα πεδία αφής.
Οι εστίες απενεργοποιούνται.	Έχετε τοποθετήσει κάτι στο πεδίο αφής  .	Αφαιρέστε το αντικείμενο από το πεδίο αφής.
Δεν ανάβει η ένδειξη υπολειπόμενης θερμότητας.	Η ζώνη δεν είναι ζεστή επειδή λειτουργήσε μόνο για σύντομο χρονικό διάστημα ή επειδή ο αισθητήρας έχει υποστεί ζημιά.	Αν η ζώνη έχει λειτουργήσει επαρκώς ώστε να είναι ζεστή, μιλήστε με το Εξουσιοδοτημένο Κέντρο Σέρβις.
Τα πεδία αφής έχουν ζεσταθεί.	Το σκεύος είναι πολύ μεγάλο ή το έχετε βάλει πολύ κοντά στα χειριστήρια.	Τοποθετείτε τα μεγάλα μαγειρικά σκεύη στις πίσω ζώνες αν είναι δυνατό.
Ανάβει η ένδειξη  .	Έχει ενεργοποιηθεί η Διάταξη ασφαλείας για παιδιά.	Ανατρέξτε στο κεφάλαιο «Καθημερινή χρήση».
Ανάβει η ένδειξη  και ένας αριθμός.	Έχει εκδηλωθεί κάποιο σφάλμα στις εστίες.	Απενεργοποιήστε τις εστίες και ενεργοποιήστε τις ξανά μετά από 30 δευτερόλεπτα. Αν ανάβει ξανά η ένδειξη  , αποσυνδέστε τις εστίες από την ηλεκτρική παροχή. Μετά από 30 δευτερόλεπτα, συνδέστε και πάλι τις εστίες. Αν το πρόβλημα επιμένει, επικοινωνήστε με ένα Εξουσιοδοτημένο Κέντρο Σέρβις.
Ακούγεται ένα συνεχόμενο ηχητικό σήμα.	Η ηλεκτρική σύνδεση είναι εσφαλμένη.	Αποσυνδέστε τις εστίες από την ηλεκτρική παροχή. Ζητήστε από ηλεκτρολόγο που διαθέτει τα κατάλληλα προσόντα να ελέγξει την εγκατάσταση.
Ανάβει η ένδειξη  .	Λείπει η δεύτερη φάση της παροχής ρεύματος.	Ελέγξτε εάν οι εστίες είναι σωστά συνδεδεμένες στην ηλεκτρική παροχή. Αφαιρέστε την ασφάλεια, περιμένετε ένα λεπτό, και τοποθετήστε την πάλι.

8.2 Αν δεν μπορείτε να αντιμετωπίσετε το πρόβλημα...

Εάν δεν μπορείτε να αντιμετωπίσετε το πρόβλημα μόνοι σας, επικοινωνήστε με τον αντιπρόσωπό μας ή το Εξουσιοδοτημένο Κέντρο Σέρβις. Αναφέρετε τα στοιχεία από την πινακίδα τεχνικών χαρακτηριστικών. Αναφέρετε επίσης τον τριψήφιο κωδικό για την υαλοκεραμική εστία (βρίσκεται στη γωνία της γυάλινης επιφάνειας) και το μήνυμα

σφάλματος που εμφανίζεται. Βεβαιωθείτε ότι έχετε θέσει σε λειτουργία σωστά τις εστίες. Στην περίπτωση εσφαλμένων χειρισμών, η επιδιόρθωση από τον τεχνικό ή τον αντιπρόσωπο θα χρεώνεται κανονικά ακόμη και όταν δεν έχει λήξει η περίοδος εγγύησης. Οι οδηγίες σχετικά με το Κέντρο Σέρβις και οι όροι της εγγύησης βρίσκονται στο βιβλιαράκι της εγγύησης.

9. ΤΕΧΝΙΚΑ ΧΑΡΑΚΤΗΡΙΣΤΙΚΑ

9.1 στην πλακέτα τεχνικών στοιχείων

Μοντέλο EHF6240XXK
Τύπος 60 HAD 54 AO

Αρ.Σειρ.
ELECTROLUX

PNC 949 492 234 02
220 - 240 V 50 - 60 Hz
Κατασκευάστηκε στη Ρουμανία
6.5 kW



9.2 Χαρακτηριστικά ζωνών μαγειρέματος

Ζώνη μαγειρέματος	Ονομαστική ισχύς (Μέγιστη σκάλα μαγειρέματος) [W]	Διάμετρος ζώνης μαγειρέματος [mm]
Εμπρός αριστερά	2300	210
Πίσω αριστερά	1200	145
Εμπρός δεξιά	1200	145
Πίσω δεξιά	1800	180

Για βέλτιστα μαγειρικά αποτελέσματα μη χρησιμοποιείτε μαγειρικά σκεύη μεγαλύτερης

διαμέτρου από αυτήν της ζώνης μαγειρέματος.

10. ΕΝΕΡΓΕΙΑΚΗ ΑΠΟΔΟΣΗ

10.1 Πληροφορίες προϊόντος σύμφωνα με τον κανονισμό EU 66/2014 που ισχύει μόνο για την αγορά της ΕΕ

Αναγνωριστικό μοντέλου	EHF6240XXK
Τύπος εστιών	Εντοιχιζόμενες εστίες
Πλήθος ζωνών μαγειρέματος	4
Τεχνολογία θέρμανσης	Θέρμανση διά Ακτινοβολίας

Διάμετρος κυκλικών ζωνών μαγειρέματος (Ø)	Εμπρός αριστερά	21,0 cm
	Πίσω αριστερά	14,5 cm
	Εμπρός δεξιά	14,5 cm
	Πίσω δεξιά	18,0 cm
Κατανάλωση ενέργειας ανά ζώνη μαγειρέματος (EC electric cooking)	Εμπρός αριστερά	200,1 Wh / kg
	Πίσω αριστερά	188,0 Wh / kg
	Εμπρός δεξιά	188,0 Wh / kg
	Πίσω δεξιά	191,6 Wh / kg
Κατανάλωση ενέργειας από την εστία (EC electric hob)		191,9 Wh / kg

EN 60350-2 - Οικιακές ηλεκτρικές συσκευές μαγειρέματος - Μέρος 2: Εστίες - Μέθοδοι μέτρησης απόδοσης


10.2 Εξοικονόμηση ενέργειας


Μπορείτε να εξοικονομήσετε ενέργεια κατά τη διάρκεια του καθημερινού μαγειρέματος αν ακολουθήσετε τις παρακάτω συμβουλές.

- Όταν ζεσταίνετε νερό, χρησιμοποιείτε μόνο την ποσότητα που χρειάζεστε.
- Εάν είναι δυνατόν, σκεπάζετε πάντα τα μαγειρικά σκεύη με το καπάκι τους.

- Πριν ενεργοποιήσετε τη ζώνη μαγειρέματος, τοποθετήστε επάνω της το μαγειρικό σκεύος.
- Η βάση του μαγειρικού σκεύους πρέπει να έχει την ίδια διάμετρο με τη ζώνη μαγειρέματος.
- Τοποθετείτε τα μικρότερα μαγειρικά σκεύη στις μικρότερες ζώνες μαγειρέματος.
- Τοποθετείτε τα μαγειρικά σκεύη απευθείας στο κέντρο της ζώνης μαγειρέματος.
- Χρησιμοποιήστε την υπολειπόμενη θερμότητα για να διατηρήσετε ζεστό το φαγητό ή να το αφήσετε να χυλώσει.

11. ΠΕΡΙΒΑΛΛΟΝΤΙΚΑ ΘΕΜΑΤΑ

Ανακυκλώστε τα υλικά που φέρουν το σύμβολο . Τοποθετήστε τα υλικά συσκευασίας σε κατάλληλα δοχεία για ανακύκλωση. Συμβάλετε στην προστασία του περιβάλλοντος και της ανθρώπινης υγείας ανακυκλώνοντας τις άχρηστες ηλεκτρικές και

ηλεκτρονικές συσκευές. Μην απορρίπτετε με τα οικιακά απορρίμματα συσκευές που φέρουν το σύμβολο . Επιστρέψτε το προϊόν στην τοπική σας μονάδα ανακύκλωσης ή επικοινωνήστε με τη δημοτική αρχή.

TÖRŐDÜNK ÖNNEL

Köszönjük, hogy Electrolux készüléket választott! Ön olyan készülék tulajdonosa lett, mely mögött több évtizedes szakmai tapasztalat és innováció áll. Rendkívüli tudását és stílusos megjelenését az Ön igényei ihlették. Valahányszor csak használja, biztos lehet abban, hogy a benne foglalt tudás a siker garanciája.

Köszöntjük az Electrolux világában!

Látogasson el weboldalunkra:



Használattal kapcsolatos tanácsok, prospektusok, hibaelhárítási-, szerviz- és javítási információk kérése:

www.electrolux.com/support



Regisztrálja termékét a még kiválóbb szolgáltatásokért:

www.registerelectrolux.com



Kiegészítők, segédanyagok és eredeti alkatrészek vásárlása a készülékhez:

www.electrolux.com/shop

VEVŐSZOLGÁLAT ÉS SZERVIZ

Kizárólag eredeti alkatrészek használatát javasoljuk.

Ha készülékével a szervizhez fordul, legyenek kéznél az alábbi adatok: Típus, Termékszám, Sorozatszám.

Ezek az információk az adattáblán olvashatók.

Figyelmeztetés - Biztonsági információk

Általános információk és hasznos tanácsok

Környezetvédelmi információk

A változtatások jogát fenntartjuk.

TARTALOM

1. BIZTONSÁGI INFORMÁCIÓK.....	93
2. BIZTONSÁGI UTASÍTÁSOK.....	95
3. ÜZEMBE HELYEZÉS.....	98
4. TERMÉKLEÍRÁS.....	99
5. NAPI HASZNÁLAT.....	100
6. HASZNOS TANÁCSOK ÉS JAVASLATOK.....	101
7. ÁPOLÁS ÉS TISZTÍTÁS.....	102
8. HIBAELHÁRÍTÁS.....	103
9. MŰSZAKI ADATOK.....	104
10. ENERGIAHATÉKONYSÁG.....	105

1. BIZTONSÁGI INFORMÁCIÓK

Az üzembe helyezés és használat előtt gondosan olvassa el a mellékelt útmutatót. A gyártó nem vállal felelősséget a helytelen beszerelés vagy használat miatt keletkezett sérülésekért és károkért. Tartsa biztonságos és elérhető

helyen az útmutatót, hogy szükség esetén mindig a rendelkezésére álljon.

1.1 Gyermekek és fogyatékkal élő személyek biztonsága

- A készüléket 8 év feletti gyermekek és csökkent fizikai, értelmi vagy mentális képességű, illetve megfelelő tapasztalatok vagy ismeretek híján lévő személyek csak felügyelettel, vagy a készülék biztonságos használatára vonatkozó megfelelő tájékoztatás esetén használhatják.
- A 3-8 éves gyermekek, illetve a súlyos, komplex fogyatékkal élő személyek állandó felügyelet nélkül nem tartózkodhatnak a készülék közelében.
- 3 évesnél fiatalabb gyermekek kizárólag folyamatos felügyelet mellett tartózkodhatnak a készülék közelében.
- Ne hagyja, hogy gyermekek játsszanak a készülékkel.
- Minden csomagolóanyagot tartson távol a gyermekektől, és megfelelően dobja azokat a hulladékba.
- **FIGYELMEZTETÉS:** A gyermekeket és kedvenc háziállatokat tartsa távol a készüléktől működés közben, és működés után, lehűléskor. Használat közben a hozzáférhető részek nagyon felforrósodnak.
- Ha rendelkezik gyermekbiztonsági zárral a készülék, akkor azt be kell kapcsolni.
- Gyermekek felügyelet nélkül nem végezhetnek tisztítási vagy karbantartási tevékenységet a készüléken.

1.2 Általános biztonság

- **FIGYELMEZTETÉS:** Használat közben a készülék és az elérhető részek nagyon felforrósodhatnak. Legyen óvatos, hogy ne érjen a fűtőelemekhez.
- **FIGYELMEZTETÉS:** Főzőlapon történő főzéskor az olaj vagy zsír felügyelet nélkül hagyása veszélyes lehet, és tűz keletkezhet.
- A tüzet SOHA NE próbálja meg eloltani vízzel, hanem kapcsolja ki a készüléket, és takarja le a lángokat például egy fedővel vagy tűzálló takaróval.

- **VIGYÁZAT:** A készüléket tilos külső kapcsolóeszközzel, például időzítővel ellátni, vagy olyan áramkörre kötni, amelyet rendszeresen be- és kikapcsolnak.
- **VIGYÁZAT:** Főzéskor a készüléket ne hagyja felügyelet nélkül. Rövid időtartamú főzéskor a készüléket/terméket tartsa folyamatosan felügyelet alatt.
- **FIGYELMEZTETÉS:** Tűzveszély: Ne tároljon semmit sem a főzőfelületeken.
- Soha ne tegyen a főzőfelületre fémtárgyakat (fedők, kések, kanalak), mert azok felforrósodhatnak.
- A bútorba való beépítés előtt ne használja a készüléket.
- A készülék tisztításához ne használjon nagy nyomású gőzt.
- Ha repedést lát az üvegkerámia / üveg felületen, kapcsolja ki a készüléket, és húzza ki a konnektorból a dugvilláját. Amennyiben a készülék kötésdobozon keresztül közvetlenül csatlakozik az elektromos hálózathoz, vegye ki a biztosítékot a készülék elektromos hálózatról történő leválasztásához. Egyéb esetben forduljon a márkaszervizhez.
- Ha a hálózati kábel megsérül, azt a gyártónak vagy a hivatalos márkaszerviznek vagy más hasonlóan képzett személynek ki kell cserélnie, nehogy veszélyhelyzet álljon elő.
- **FIGYELMEZTETÉS:** Kizárólag a főzőlap gyártója által tervezett vagy a főzőlap gyártója által a használati útmutatóban javasolt, illetve a készülékhez mellékelt főzőlapvédő elemet használjon. A nem megfelelő védőelemek használata balesetet okozhat.

2. BIZTONSÁGI UTASÍTÁSOK

2.1 Üzembe helyezés



FIGYELMEZTETÉS!

A készüléket csak képzett személy helyezheti üzembe.



FIGYELMEZTETÉS!

Személyi sérülés vagy a készülék károsodásának veszélye áll fenn.

- Távolítsa el az összes csomagolóanyagot.
- Ne helyezzen üzembe, és ne is használjon sérült készüléket.

- Tartsa be a készülékhez mellékelt üzembe helyezési útmutatóban foglaltakat.
- Tartsa meg a minimális távolságot a többi készüléktől és egységtől.
- A készülék nehéz, ezért legyen körültekintő a mozgatásakor. Mindig használjon munkavédelmi kesztyűt és zárt lábbelit.
- Megfelelő tömítőanyaggal védje a munkalap vágott felületeit a nedvesség ellen.
- Védje a készülék alját a gőztől és nedvességtől.
- Ne telepítse a készüléket ajtó mellé vagy ablak alá. Ezzel elkerülhető, hogy az ajtó vagy ablak kinyitásával leverje a forró főzőedényt a készülékről.
- Amikor fiókok felett helyezi üzembe a készüléket, akkor ellenőrizze, hogy van-e megfelelő levegőkeringés a készülék alja és a felső fiók között.
- A készülék alja forróvá válhat. Feltétlenül tegyen funérból, tömör fából vagy más nem gyúlékony anyagból készült elválasztó lapot a készülék alá, hogy megakadályozza az aljával való érintkezést.
- Az elválasztó lapnak teljesen le kell fednie a főzőlap alatti területet.

2.2 Elektromos csatlakoztatás



FIGYELMEZTETÉS!

Tűz- és áramütésveszély.

- Minden elektromos csatlakoztatást szakképzett villanyszerelőnek kell elvégeznie.
- A készüléket kötelező földelni.
- Bármilyen beavatkozás előtt ellenőrizni kell, hogy a berendezés le lett-e választva az elektromos hálózatról.
- Ellenőrizze, hogy az adattáblán szereplő adatok megfelelnek-e a helyi elektromos hálózat paramétereinek.
- Ellenőrizze, hogy megfelelően van-e üzembe helyezve a készülék. A hálózati vezeték dugója (ha van) és a konnektor közötti gyenge vagy rossz érintkezés miatt a csatlakozás túlságosan felforrósodhat.
- Használjon megfelelő típusú hálózati kábelt.

- Ne hagyja, hogy az elektromos vezetékek összegabalyodjanak.
- Ügyeljen arra, hogy az érintésvédelem ki legyen építve.
- Használjon feszültségmentesítő bilincset a vezetékhez.
- Ügyeljen arra, hogy a hálózati kábel vagy dugója (ha van) ne érjen a készülékhez vagy a forró főzőedényekhez, amikor a készüléket a közeli csatlakozóaljzathoz csatlakoztatja.
- Ne használjon hálózati elosztókat és hosszabbító kábeleket.
- Ügyeljen a hálózati csatlakozódugó (ha van) és a hálózati kábel épségére. Ha a hálózati kábel cserére szorul, forduljon a márkaszervizünkhöz vagy egy villanyszerelőhöz.
- A feszültség alatt álló és szigetelt alkatrészek érintésvédelmi részeit úgy kell rögzíteni, hogy szerszám nélkül ne lehessen eltávolítani azokat.
- Csak az üzembe helyezés befejezése után csatlakoztassa a hálózati csatlakozódugót a hálózati csatlakozóaljzatba. Ügyeljen arra, hogy a hálózati dugasz üzembe helyezés után is könnyen elérhető legyen.
- Amennyiben a hálózati konnektor rögzítése laza, ne csatlakoztassa a csatlakozódugót hozzá.
- A készülék csatlakozásának bontására, soha ne a hálózati kábelnél fogva húzza ki a csatlakozódugót. A kábelt mindig a csatlakozódugónál fogva húzza ki.
- Kizárólag megfelelő szigetelőberendezést alkalmazzon: hálózati túlterhelésvédő megszakítót, biztosítékot (a tokból eltávolított csavaros típusú biztosítékot), földzárlatkioldót és védőrelét.
- Az elektromos készüléket szigetelőberendezéssel kell ellátni, amely lehetővé teszi, hogy minden fázison leválassza a készüléket az elektromos hálózatról. A szigetelőberendezésnek legalább 3 mm-es érintkezőtávolsággal kell rendelkeznie.

2.3 Használat



FIGYELMEZTETÉS!

Sérülés-, égés- és áramütésveszély.

- Az első használat előtt távolítsa el a csomagolóanyagot, a tájékoztató címkéket és a védőfóliát (ha van).
- Ez a készülék kizárólag háztartási célokra használható.
- Ne változtassa meg a készülék műszaki jellemzőit.
- Ellenőrizze, hogy a készülék szellőzőnyílásai nincsenek-e lezárva.
- Használat közben ne hagyja felügyelet nélkül a készüléket.
- Minden használat után kapcsolja ki a főzőzónákat.
- Soha ne tegyen a főzőzónákra evőeszközöket vagy fedőket. Ezek felforrósodhatnak.
- Ne működtesse a készüléket nedves kézzel, vagy amikor az vízzel érintkezik.
- Ne használja a készüléket munka- vagy tárolófelületként.
- Amennyiben a készülék felülete megrepedt, azonnal válassa le a készüléket az elektromos hálózatról. Ez a lépés az áramütés elkerüléséhez szükséges.
- Amikor az élelmiszert forró olajba helyezi, az olaj kifröccsenhet.



FIGYELMEZTETÉS!

Tűz- és robbanásveszély

- A felforrósított zsírok és olajok gyúlékony gőzöket bocsáthatnak ki. Zsírral vagy olajjal való főzéskor tartsa azoktól távol a nyílt lángot és a forró tárgyakat.
- A nagyon forró olaj által kibocsátott gőzök öngyulladás okozhatnak.
- Az ételmaradékot tartalmazó használt olaj az első használatkor alkalmazott hőfoknál alacsonyabb értéken is tüzet okozhat.
- Ne tegyen gyúlékony anyagot vagy gyúlékony anyaggal szennyezett tárgyat a készülékbe, annak közelébe, illetve annak tetejére.



FIGYELMEZTETÉS!

A készülék károsodásának veszélye áll fenn.

- Ne helyezzen forró főzőedényt a kezelőpanelre.
- Ne helyezzen forró fedőt a főzőlap üvegfelületére.
- Ne hagyja, hogy a főzőedényből elforrjon a folyadék.

- Ügyeljen arra, hogy ne ejtsen tárgyat vagy főzőedényt a készülékre. A készülék felülete megsérülhet.
- Üres főzőedénnyel vagy főzőedény nélkül ne kapcsolja be a főzőzónákat.
- Ne tegyen alufóliát a készülékre.
- Az öntöttvasból vagy alumínium öntvényből készült, illetve sérült aljú edények megkarcolhatják az üveg- / üvegkerámia felületet. Az ilyen tárgyakat mindig emelje fel, ha a főzőfelületen odébb szeretné helyezni ezeket.
- A készülék kizárólag ételkészítési célokat szolgál. Tilos bármilyen más célra, például helyiség fűtésére használni.

2.4 Ápolás és tisztítás

- Rendszeresen tisztítsa meg a készüléket, hogy elkerülje a felület károsodását.
- Tisztítás előtt kapcsolja ki a készüléket, és hagyja lehűlni.
- A készülék tisztításához ne használjon vízsugarat vagy gőzt.
- A készüléket puha, nedves ruhával tisztítsa. Csak semleges tisztítószer használjon. Ne használjon súrolószer, súrolószivacsot, oldószert vagy fém tárgyat.

2.5 Szolgáltatások

- A készülék javítását bízza a márkaszervizre. Mindig eredeti cserealkatrészt használjon.
- A termékben található izzó(k)ra és a külön kapható pótizzókra vonatkozó tudnivalók: Ezek az izzók arra készültek, hogy megfeleljenek a háztartási készülékekben fennálló szélsőséges fizikai feltételeknek, mint például hőmérséklet, rezgés, magas páratartalom, illetve arra használatosak, hogy jelezzék a készülék működési állapotát. Nem alkalmasak egyéb felhasználásra, valamint helyiségek megvilágítására.

2.6 Ártalmatlanítás



FIGYELMEZTETÉS!

Sérülés- vagy fulladásveszély.

- A készülék megfelelő ártalmatlanítására vonatkozó tájékoztatásért lépjen kapcsolatba a helyi hatóságokkal.

- Válassza le a készüléket ez elektromos hálózatról.

- A készülék közelében vágja át a hálózati kábelt, és tegye a hulladékba.

3. ÜZEMBE HELYEZÉS



FIGYELMEZTETÉS!

Lásd a „Biztonság” című fejezetet.

3.1 Az üzembe helyezés előtt

A főzőlap üzembe helyezése előtt másolja le az adattábláról az alábbi adatokat. Az adattábla a főzőlap alján található.

Sorozatszám

3.2 Beépített főzőlapok

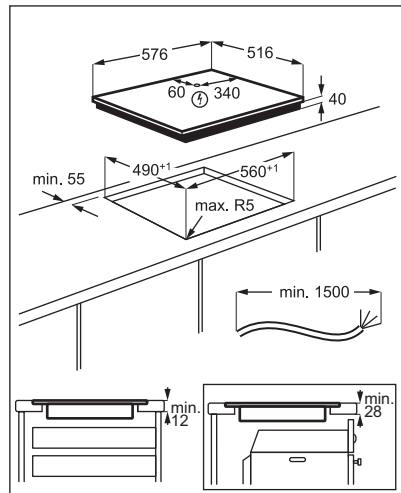
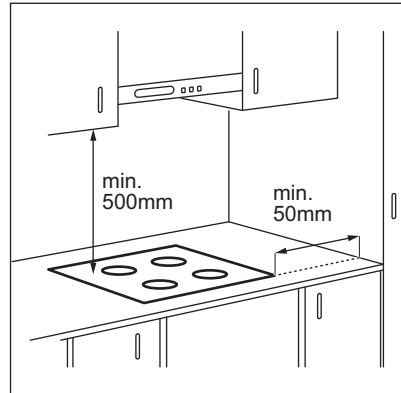
Csak azután használhatja a beépített főzőlapot, miután beszerelte azt a szabványoknak megfelelő beépített szekrénybe és munkafelületbe.

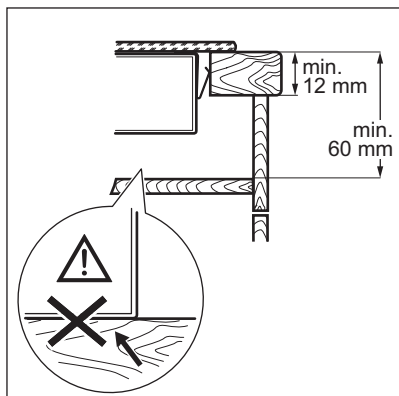
3.3 Csatlakozókábel

- A főzőlapot csatlakozó vezetékkel együtt szállítjuk.
- A megsérült hálózati kábel pótlásához használja a következő vezetéktípust: H05V2V2-F, mely 90 °C-os vagy magasabb hőmérsékletnek is ellenáll. Forduljon a helyi márkaszervizhez.

3.4 Összeszerelés

Amennyiben a főzőlapot páraelszívó alá építi be, tekintse meg a készülékek között minimálisan betartandó távolságokat a páraelszívó üzembe helyezési útmutatójában.



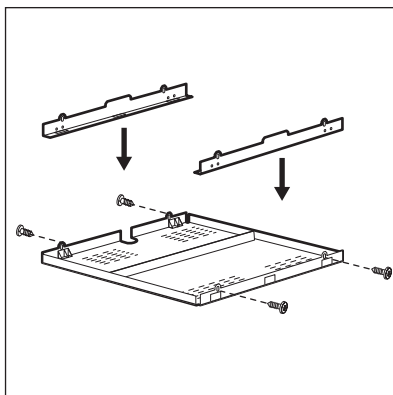


www.youtube.com/electrolux
www.youtube.com/aeg

How to install your Electrolux
Radiant Hob - Worktop installation



3.5 Védőburkolat



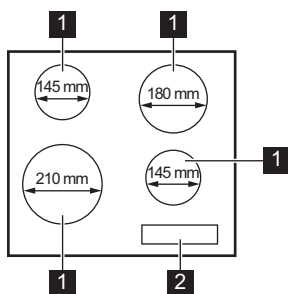
Ha védőburkolatot használ (kiegészítő tartozék), a védőpadló közvetlenül a főzőlap alatt nem szükséges. Lehetséges, hogy a védőburkolat bizonyos országokban nem érhető el. Kérjük, keresse fel helyi értékesítőjét.



A védőburkolat nem használható, ha a főzőlapot egy sütő felett helyezi el.

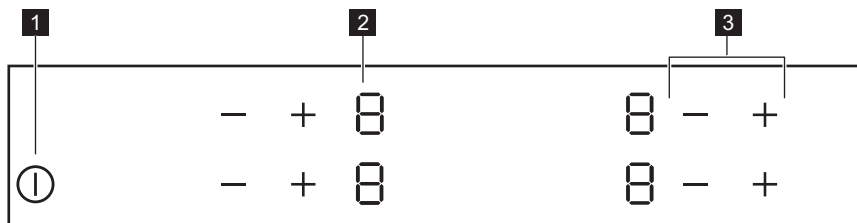
4. TERMÉKLEÍRÁS

4.1 Főzőfelület elrendezése



- 1** Főzőzóna
- 2** Kezelőpanel

4.2 Kezelőpanel elrendezés



A készülék üzemeltetéséhez használja az érzékelőmezőket. Kijelzések, visszajelzők és hangok jelzik, hogy mely funkciók működnek.

Érzékelőmező	Funkció	Megjegyzés
1 ①	BE / KI	A főzőlap be- és kikapcsolása.
2 -	Hőfokbeállítás kijelzése	Jelzi a hőfokbeállítást.
3 + / -	-	A hőfok beállítása.


4.3 Hőfokbeállítás kijelzései

Kijelző	Megnevezés
0	A főzőzóna ki van kapcsolva.
1 - 9	A főzőzóna működik.
E + számjegy	Üzemzavar lépett fel.
H	Egy főzőzóna még mindig forró (maradékhő).
L	A Gyermekbiztonsági eszköz funkció működik.
-	A Automatikus kikapcsolás funkció működik.

4.4 Maradékhő visszajelző



FIGYELMEZTETÉS!

 A maradékhő miatt égési sérülés veszélye áll fenn.

A visszajelzők a jelenleg használt főzőzónák maradékhő szintjét jelzik. Előfordulhat, hogy a szomszédos zónák visszajelzője is bekapcsol, annak ellenére, hogy nem használja azokat.

5. NAPI HASZNÁLAT



FIGYELMEZTETÉS!


Lásd a „Biztonság” című fejezetet.

5.1 Be- és kikapcsolás

Érintse meg a ① gombot 1 másodpercig a főzőlap be- vagy kikapcsolásához.

5.2 Automatikus kikapcsolás



A funkció automatikusan leállítja a főzőlapot, ha:



- valamennyi főzőzóna ki van kapcsolva,
- nem végzett hőfokbeállítást a főzőlap bekapcsolása után,
- több mint 10 másodpercig valamivel (pl. edény, konyharuha stb.) letakarta a kezelőpanelt, vagy ráöntött valamit. Hangjelzés hallható, és kikapcsol a főzőlap. Távolítsa el a tárgyat, vagy tisztítsa meg a kezelőpanelt.
- nem állított le egy főzőzónát, illetve nem módosította a hőfokbeállítást. Bizonyos idő után a  szimbólum világítani kezd, és a főzőlap kikapcsol.

A hőfokbeállítás és azon időtartam közötti kapcsolat, melynek elteltével a főzőlap kikapcsol:

Hőfokbeállítás	Az alábbi idő elteltével a főzőlap kikapcsol
1 - 2	6 óra
3 - 4	5 óra
5	4 óra
6 - 9	1,5 óra





5.3 A hőfokbeállítás





Érintse meg a  gombot a hőbeállítás növeléséhez. Érintse meg a  gombot a

hőbeállítás csökkentéséhez. A főzőzóna kikapcsolásához érintse meg egyszerre a  és  gombot.


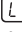


5.4 Gyermekbiztonsági eszköz

Ez a kiegészítő funkció megakadályozza a főzőlap véletlen üzemeltetését.

A funkció indítása: indítsa el a főzőlapot a  gombbal. Ne végezzen hőfokbeállítást. Egyszerre érintse meg 4 másodpercre a két elülső főzőzóna  gombját. A  kijelzés megjelenik. Kapcsolja ki a főzőlapot a  gombbal.

A funkció leállítása: indítsa el a főzőlapot a  gombbal. Ne végezzen hőfokbeállítást. Egyszerre érintse meg 4 másodpercre a két elülső főzőzóna  gombját. A  kijelzés megjelenik. Kapcsolja ki a főzőlapot a  gombbal.

A funkció felfüggesztése egyetlen főzési ciklusra:

indítsa el a főzőlapot a  gombbal. A  kijelzés megjelenik. Egyszerre érintse meg 4 másodpercre a két elülső főzőzóna  gombját. **Végezze el a hőfokbeállítást 10 másodpercen belül.** Működtetheti a főzőlapot. Amikor a főzőlapot a  gombbal kikapcsolja, a funkció ismét működik.

6. HASZNOS TANÁCSOK ÉS JAVASLATOK



FIGYELMEZTETÉS!

Lásd a „Biztonság” című fejezetet.

6.1 Főzőedény

- A főzőedény aljának a lehető legvastagabbnak és leglaposabbnak kell lennie.
- Ügyeljen arra, hogy a serpenyők alja tiszta és száraz legyen, mielőtt a főzőlapra helyezi azokat.

- A karcolódás elkerülése érdekében ne csúsztassa és ne húzza az edényt az üvegkerámián.



A zománcozott acél-, illetve az alumínium- vagy rézaljú edények az üvegkerámiá felület elszíneződését válthatják ki.

6.2 Példák különböző főzési alkalmazásokra



A táblázatban szereplő adatok csak útmutatásul szolgálnak.

Hőfokbeállítás	Használat:	Idő (perc)	Tanácsok
1	Főtt ételek melegen tartására.	szükség szerint	Tegyen fedőt a főzőedényre.
1 - 2	Hollandi mártás, olvasztás: vaj, csokoládé, zselatin.	5 - 25	Időnként keverje meg.
1 - 2	Keményítés: könnyű omlott, sült tojás.	10 - 40	Fedővel lefedve készítse.
2 - 3	Rizs és tejalapú ételek főzése, kész-ételek felmelegítése.	25 - 50	A folyadék mennyisége legalább kétszerese legyen a rizsének, a főzés félidejében keverje meg a tejalapú ételeket.
3 - 4	Zöldségek, hal gőzölése, hús párolása.	20 - 45	Adjon hozzá néhány evőkanányi folyadékot.
4 - 5	Burgonya párolása.	20 - 60	750 g burgonyához max. ¼ l vizet használjon.
4 - 5	Nagyobb mennyiségű étel, raguk és levesek készítése.	60 - 150	Legfeljebb 3 l folyadék plusz a hozzávalók.
6 - 7	Kímélő sütés: bécsi szelet, borjúhús, cordon bleu, borda, húspogácsa, kolbász, máj, rántás, tojás, palacsinta, fánk.	szükség szerint	Félidejében fordítsa meg.
7 - 8	Erős sütés, burgonyatallér, bélszín, marhaszeletek.	5 - 15	Félidejében fordítsa meg.
9	Víz forralása, tészta kifőzése, hús barnítása (gulyás, serpenyős sülték), burgonya bő olajban sütése.		

7. ÁPOLÁS ÉS TISZTÍTÁS



FIGYELMEZTETÉS!

Lásd a „Biztonság” című fejezetet.

7.1 Általános tudnivalók

- Minden használat után tisztítsa meg a főzőlapot.
- Mindig olyan főzőedényeket használjon, amelyeknek tiszta az alja.
- A felületen megjelenő karcolások vagy sötét foltok nem befolyásolják a főzőlap működését.
- Használjon a főzőlapok tisztításához megfelelő tisztítószeret.
- Használjon üvegfelületekhez tervezett speciális kaparóeszközt.

7.2 A főzőlap tisztítása

- **Azonnal távolítsa el:** a megolvadt műanyagot, folpackot, a cukrot, valamint a

cukortartalmú ételeket, máskülönben a szennyeződés károsíthatja a főzőlapot. Az égési sérülés megelőzésére körültekintéssel járjon el. Állítsa éles szögben az üvegkerámia felületre a kaparókést, majd csúsztassa végig a pengét a felületen.

- **Távolítsa el, miután a főzőlap megfelelően lehűlt:** vízkőkarikák, vízgűrűk, zsírfoltok, fényes, fémes elszíneződések. Nem karcoló tisztítószerekkel és megnedvesített ruhával tisztítsa meg a főzőlapot. A tisztítás után puha ruhával törölje szárazra a főzőlapot.
- **Fényes, fémes elszíneződés eltávolítása:** ecetes vízzel megnedvesített ruhával tisztítsa meg az üvegfelületet.





8. HIBAEELHÁRÍTÁS




FIGYELMEZTETÉS!

Lásd a „Biztonság” című fejezetet.

8.1 Mi a teendő, ha ...

Probléma	Lehetséges ok	Megoldás
Nem lehet elindítani vagy üzemeltetni a főzőlapot.	A főzőlap nincs csatlakoztatva az elektromos hálózathoz, vagy csatlakoztatása nem megfelelő.	Ellenőrizze, hogy a főzőlap megfelelően van-e csatlakoztatva az elektromos hálózathoz.
	Leolvadt a biztosíték.	Ellenőrizze, hogy a biztosíték okozza-e a meghibásodást. Ha a biztosíték többször is leolvad, hívjon szakképzett villanyszerelőt.
	Nem végezte el a hőfokbeállítást 10 másodpercen belül.	Indítsa el újra a főzőlapot, és 10 másodpercen belül állítsa be a hőfokot.
	2 vagy több érzékelőmezőt érintett meg egyszerre.	Csak egy érzékelőmezőt érintsen meg.
	Víz vagy zsírfoltok vannak a kezelőpanelen.	Tisztítsa meg a kezelőpanelen.
Hangjelzés hallható, és a főzőlap kikapcsol. Hangjelzés hallható amikor a főzőlap kikapcsol.	Letakart egy vagy több érzékelőmezőt.	Vegyen le minden tárgyat az érzékelőmezőkről.
A főzőlap kikapcsol.	Letakarta az érzékelőmezőt  .	Vegyen le minden tárgyat az érzékelőmezőről.
Nem kezd világítani a maradékhő visszajelző.	A főzőzóna még nem forrósodott fel, mert csak rövid ideje van működésben, vagy az érzékelő sérült/meghibásodott.	Ha a főzőzóna elég ideig működött, és forrónak kellene lennie, forduljon a márkaszervizhez.
Az érzékelőmező felforrósodik.	A főzőedény túl nagy vagy túl közel helyezte a vezérlőkhöz.	Ha lehetséges, tegye a nagy főzőedényeket a hátsó főzőlapokra.
 visszajelző világítani kezd.	A Gyermekbiztonsági eszköz működik.	Lásd a „Napi használat” című részt.
 és egy szám jelenik meg.	Hiba lépett fel a főzőlapban.	Kapcsolja ki a főzőlapot, majd 30 másodperc elteltével kapcsolja be újra. Amennyiben a  jelzés ismét megjelenik, feszültségmentesítse a főzőlapot. 30 másodperc múlva csatlakoztassa újra a főzőlapot. Ha a probléma továbbra is fennáll, forduljon a márkaszervizhez.
Folyamatos hangjelzés hallható.	Az elektromos csatlakoztatás nem megfelelő.	Feszültségmentesítse a főzőlapot. A készülék telepítésének ellenőrzéséhez forduljon szakképzett villanyszerelőhöz.

Probléma	Lehetséges ok	Megoldás
 visszajelző világitani kezd.	A tápfeszültség második fázisánál áramkimaradás történt.	Ellenőrizze, hogy a főzőlap megfelelően van-e csatlakoztatva az elektromos hálózathoz. Távolítsa el a biztosítékot, várjon egy percre, majd tegye vissza a biztosítékot.

8.2 Ha nem talál megoldást...

Ha nem talál megoldást egyedül a problémára, forduljon a márkakereskedőhöz vagy a hivatalos szervizközponthoz. Adja meg az adattáblán található adatokat. Szintén adja meg az üvegkerámia háromjegyű kódját (az üvegfelület sarkában látható), valamint a megjelenő hibaüzenetet. Győződjön meg arról, hogy a főzőlapot

megfelelően működtette-e. Ha nem megfelelően üzemeltette a készüléket, a szerviz szerelője vagy az eladó kiszállása nem lesz ingyenes, még a garanciális időszakban sem. A szervizközponttal és a garanciális feltételekkel kapcsolatos tájékoztatást a garanciakönyvben találja meg.

9. MŰSZAKI ADATOK

9.1 Adattábla

Modell EHF6240XXK
Típus 60 HAD 54 AO

Sorozatszám:
ELECTROLUX

PNC 949 492 234 02
220 - 240 V, 50 - 60 Hz
Gyártási hely: Románia

6.5 kW



9.2 Főzőzónák jellemzői

Főzőzóna	Névleges teljesítmény (Max. hőfok-beállítás) [W]	Főzőzóna átmérője [mm]
Bal első	2300	210
Bal hátsó	1200	145
Jobb első	1200	145
Jobb hátsó	1800	180

Az optimális főzési eredmény érdekében olyan főzőedényt használjon, melynek

átmérője nem haladja meg a főzőzóna átmérőjét.

10. ENERGIAHATÉKONYSÁG

10.1 Termékismertető az EU 66/2014 szabvány szerint, mely kizárólag az EU piacra érvényes

A készülék azonosítójele	EHF6240XXK	
Főzőlap típusa	Beépíthető főzőlap	
Főzőzónák száma	4	
Fűtési technológia	Hősugárzó főzőlap	
Kör alakú főzőzónák átmérője (Ø)	Bal első	21,0 cm
	Bal hátsó	14,5 cm
	Jobb első	14,5 cm
	Jobb hátsó	18,0 cm
Energiafogyasztás főzőzónánként (EC electric cooking)	Bal első	200,1 Wh / kg
	Bal hátsó	188,0 Wh / kg
	Jobb első	188,0 Wh / kg
	Jobb hátsó	191,6 Wh / kg
Főzőlap energiafogyasztása (EC electric hob)	191,9 Wh / kg	

EN 60350-2 - Háztartási elektromos főzőkészülékek - 2. rész: Főzőlapok - Teljesítménymérési módszerek



10.2 Energiatakarékosság

A mindennapos főzés közben energiát takaríthat meg az alábbi ötletek betartásával.

- Víz melegítésekor csak a szükséges vízmennyiséget használja.
- Lehetőség szerint mindig tegyen fedőt a főzőedényre.

- A főzőedényt már bekapcsolás előtt helyezze a főzőzónára.
- Az edényaljak és a főzőzónák átmérőjének mindig meg kell egyezniük.
- A kisebb főzőedényt a kisebb főzőzónára helyezze.
- A főzőedényt a főzőzóna közepére helyezze.
- A maradékhőt használja az étel melegen tartásához vagy felolvasztásához.

11. KÖRNYEZETVÉDELMI TUDNIVALÓK

A  következő jelzéssel ellátott anyagokat hasznosítsa újra. Újrahasznosításhoz tegye a megfelelő konténerekbe a csomagolást. Járuljon hozzá környezetünk és egészségünk védelméhez, és hasznosítsa újra az elektromos és elektronikus hulladékot. A  tiltó szimbólummal ellátott

készüléket ne dobja a háztartási hulladék közé. Juttassa el a készüléket a helyi újrahasznosító telepre, vagy lépjen kapcsolatba a hulladékkezelésért felelős hivatallal.

MĒS DOMĀJAM PAR JUMS

Pateicamies, ka iegādājāties Electrolux ierīci. Ierīces ražošanā un modernizēšanā uzkrāta gadu desmitiem ilga pieredze. Tā radīta pārdomāta un mūsdienīga, tieši kā jums. Katru reizi to lietojot, varat būt pārliecināti, ka gūsiet labus rezultātus.

Lai arī lūdzam Electrolux pasaulē!

Apmeklējiet mūsu vietni, lai:



saņemtu padomus par lietošanu, brošūras, problēmrisināšanas informāciju un informāciju par apkopi un remontu:

www.electrolux.com/support



Lai saņemtu labāku servisu, reģistrējiet savu izstrādājumu:

www.registerelectrolux.com



Iegādājieties piederumus, vienreizējās lietošanas detaļas un oriģinālās rezerves daļas savai ierīcei:

www.electrolux.com/shop

KLIENTU APKALPOŠANA UN PAKALPOJUMI


Lietojiet tikai oriģinālas rezerves daļas.

Sazinoties ar apkalpes dienestu, pārliecinieties, vai jums ir šādi dati: modelis, PCK, sērijas numurs.

Šī informācija atrodama uz tehnisko datu plāksnītes.

 Drošības informācija brīdinājumam un piesardzībai

 Vispārēja informācija un padomi

 Informācija par apkārtējo vidi

Izmaiņu tiesības rezervētas.

SATURS

1. DROŠĪBAS INFORMĀCIJA.....	106
2. DROŠĪBAS NORĀDĪJUMI.....	108
3. UZSTĀDĪŠANA.....	110
4. IZSTRĀDĀJUMA APRAKSTS.....	112
5. IERĪCES IZMANTOŠANA IKDIENĀ.....	113
6. PADOMI UN IETEIKUMI.....	114
7. APRŪPE UN TĪRĪŠANA.....	115
8. PROBLĒMRISINĀŠANA.....	115
9. TEHNISKIE DATI.....	116
10. ENERGOEFEKTIVITĀTE.....	117

1. DROŠĪBAS INFORMĀCIJA

Pirms ierīces uzstādīšanas un lietošanas rūpīgi izlasiet pievienotos norādījumus. Ražotājs neatbild par savainojumiem un bojājumiem, kas radušies ierīces nepareizas uzstādīšanas vai izmantošanas rezultātā.

Glabājiet šīs instrukcijas drošā, pieejamā vietā, lai tās varētu izmantot nākotnē.

1.1 Bērnu un nespējīgu cilvēku drošība

- Šo ierīci drīkst izmantot bērni no 8 gadu vecuma un cilvēki ar ierobežotām fiziskām, sensorām vai garīgām spējām, vai pieredzes un zināšanu trūkumu atbildīgās personas uzraudzībā vai, ja tie ir informēti par ierīces drošu lietošanu un izprot potenciālos riskus.
- Bērniem no 3 līdz 8 gadu vecumam un personām ar ļoti plašu un sarežģītu invaliditāti jāliedz piekļuve ierīcei, ja vien tos nepārtraukti neuzrauga.
- Neļaujiet bērniem jaunākiem par 3 gadiem tuvoties ierīcei, ja vien viņi netiek nepārtraukti uzraudzīti.
- Neļaujiet bērni rotaļāties ar ierīci.
- Neļaujiet bērniem tuvoties iepakojumam un atbrīvojieties no tā pienācīgā veidā.
- UZMANĪBU: Neļaujiet bērniem un mājdzīvniekiem atrasties ierīces tuvumā, kad tā darbojas vai atdziest. Pieejamās daļas lietošanas laikā sakarst.
- Ja ierīcei ir bērnu drošības ierīce, tā jāaktivizē.
- Bērni nedrīkst tīrīt ierīci un veikt tās apkopi bez uzraudzības.

1.2 Vispārīgi drošības norādījumi

- BRĪDINĀJUMS! Lietošanas laikā ierīce sakarst. Nepieskarieties sildelementiem.
- BRĪDINĀJUMS! gatavojot uz plīts ēdienu ar taukiem vai eļļu bez pieskatīšanas, var izcelties ugunsgrēks.
- NEMĒĢINIET dzēst uguni ar ūdeni, bet izslēdziet ierīci un apsedziet liesmu, piemēram, ar vāku vai ugunsdrošības segu.
- UZMANĪBU! Ierīci nedrīkst barot caur ārējo komutācijas ierīci, piemēram, taimeru, vai pievienot sistēmai, kas tiek regulāri ieslēgta un izslēgta ar ar utilitārogrammu.
- UZMANĪBU! Gatavošanas process jāuzrauga. Īss gatavošanas process jāuzrauga nepārtraukti.
- BRĪDINĀJUMS! Aizdeģšanās risks: Neturiet priekšmetus uz plīts virsmām.

- Nenovietojiet uz plīts virsmas metāla priekšmetus, piemēram, nažus, dakšas, karotes un vākus, jo tie var sakarst.
- Nelietojiet ierīci pirms tās iebūvēšanas.
- Netīriet ierīci ar tvaika tīrītāju.
- Ja stikla keramikas virsma/stikla virsma ir saplaisājusi, izslēdziet ierīci un atslēdziet to no elektriskās strāvas avota. Gadījumā, ja ierīce ir pievienota strāvas avotam tieši, izmantojot savienojuma kārbu, noņemiet drošinātāju, lai atvienotu ierīci no strāvas avota. Abos gadījumos sazinieties ar Pilnvarotu servisa centru.
- Ja elektrības padeves vads ir bojāts, lai izvairītos no nelaimes gadījumiem, to jānomaina ražotājam, pilnvarotam servisa pārstāvim vai kvalificētam speciālistam.
- **BRĪDINĀJUMS!** Izmantojiet tikai ierīces ražotāja ieteiktās vai ierīces lietošanas instrukcijā norādītās plīts vadīklas vai plīts vadīklas, kas iestrādātas ierīcē. Nepiemērotu plīts vadīklu lietošana var izraisīt negadījumus.

2. DROŠĪBAS NORĀDĪJUMI

2.1 Uzstādīšana



BRĪDINĀJUMS!

Ierīci drīkst uzstādīt tikai kvalificēta persona.



BRĪDINĀJUMS!

Pastāv savainojumu vai ierīces bojājumu risks.

- Noņemiet visu iesaiņojumu.
- Neuzstādi un nelietojiet bojātu ierīci.
- Ievērojiet kopā ar ierīci piegādātās uzstādīšanas norādes.
- Nodrošiniet starp blakus uzstādītām ierīcēm piemērotu attālumu.
- Vienmēr uzmanīgi pārvietojiet ierīci, jo tā ir smaga. Vienmēr izmantojiet drošības cimdus un slēgtus apavus.
- Apstrādājiet nozāgētās virsmas ar hermetizējošu līdzekli, lai nepieļautu piebriešanu mitruma ietekmē.
- Aizsargājiet ierīces apakšu no tvaika un mitruma.

- Neuzstādi ierīci blakus durvīm vai zem logiem. Tas jāievēro, lai, atverot durvis vai logu, nenokristu ēdiena gatavošanas trauki.
- Ja zem ierīces atrodas atvilktnes, pārlicinieties, ka starp ierīces apakšu un augšējo ierīci tiek nodrošināta pietiekama gaisa cirkulācija.
- Ierīces apakšdaļa var būt karsta. Pārlicinieties, lai tiktu uzstādīts atdalošais panelis, kas ir izgatavots no saplākšņa, virtuves karkasa materiāla vai citu neuzliesmojošu materiāla saskaņā ar iekārtu, lai nepieļautu piekļuvi apakšā.
- Atdalošajam panelim ir pilnībā jānosedz zona zem plīts virsmas.

2.2 Elektrības padeves pieslēgšana



BRĪDINĀJUMS!

Var izraisīt ugunsgrēku un elektrošoku.

- Elektrības padeves pieslēgšana jāveic sertificētam elektriķim.

- Ierīcei jābūt iezemētai.
- Pirms jebkādu darbību veikšanas pārliecinieties, ka ierīce ir atvienota no strāvas padeves.
- Pārliecinieties, ka tehnisko datu plāksnītē norādītie parametri atbilst elektrotīkla parametriem.
- Pārliecinieties, lai ierīce tiktu pareizi uzstādīta. Vaļīgs vai neatbilstošs strāvas vads vai kontaktdakša (ja tāda ir) var izraisīt kontakta pārkaršanu.
- Izmantojiet atbilstošu strāvas kabeli.
- Nepieļaujiet elektrības vadu samezģlošanos.
- Pārliecinieties, lai tiktu uzstādīta aizsardzība pret elektrošoku.
- Izmantojiet vada atslogotāju.
- Pieslēdzot ierīci rozetei, pārliecinieties, ka elektrības vads vai kontaktdakša (ja tāda ir) nepieskaras ierīces karstajām daļām vai ēdiena gatavošanas traukiem.
- Nelietojiet daudzkontakta adapterus vai pagarinātājus.
- Rīkojieties uzmanīgi, lai nesabojātu kontaktdakšu (ja tāda ir) un strāvas vadu. Sazinieties ar pilnvarotu servisa centru vai elektriķi, lai nomainītu bojātu strāvas kabeli.
- Daļas, kas nodrošina aizsardzību pret elektrošoku no strāvu vadošiem un izolētajiem elementiem, jānostiprina tā, lai tos nevarētu noņemt bez instrumentiem.
- Pieslēdziet kontaktspraudni kontaktligzdai tikai uzstādīšanas beigās. Pārbaudiet, vai pēc uzstādīšanas kontaktspraudnim var brīvi piekļūt.
- Ja kontaktligzda ir vaļīga, neievietojiet tajā kontaktspraudni.
- Nekad neatslēdziet ierīci no tīkla, velkot aiz strāvas kabeļa. Vienmēr velciet aiz kontaktspraudņa.
- Ir jāizmanto atbilstošas izolācijas ierīces: automātslēdži, drošinātāji (no turētājiem izskrūvējami drošinātāji), zemējuma noplūdes automātslēdži un savienotāji.
- Elektroinstalācijā jābūt izolācijas ierīcei, kas ļauj atvienot ierīci no visiem elektrotīkla poliem. Izolācijas ierīcē atstarpei starp kontaktiem jābūt vismaz 3 mm.

2.3 Pielietojums



BRĪDINĀJUMS!

Savainojumu, apdegumu vai elektrošoka risks.

- Pirms pirmās ieslēģšanas noņemiet iepakojuma, marķējuma un aizsardzības plēves (ja tādas ir).
- Šī ierīce ir paredzēta tikai izmantošanai mājās.
- Nemainiet šīs ierīces specifikācijas.
- Pārliecinieties, vai ventilācijas atveres nav bloķētas.
- Neatstājiet ieslēģtu ierīci bez uzraudzības.
- Pēc katras izmantošanas reizes, iestatiet gatavošanas zonu stāvoklī "Izslēģts".
- Nenovietojiet galda piederumus un katlu vākus uz gatavošanas zonām. Tie var sakarst.
- Nedarbiniet ierīci ar mitrām rokām vai, ja tā saskaras ar ūdeni.
- Nelietojiet ierīci kā darbvirsmu vai uzģlabāšanai paredzētu virsmu.
- Ja ierīces virsma ir ieplaisājusi, nekavēģoties atvienojiet ierīci no elektrotīkla. Tas jādara, lai novērstu elektrošoku.
- Kad ievietojat ēdienu karstā eļģā, tā var šķakstēt.



BRĪDINĀJUMS!

Pastāv ugunsgrēka vai sprģdziena risks.

- Uzkarstēti tauki un eļģa var radīt uzliesmoģoģu tvaiku. Gatavojot ar taukvielām un eļģu, netuviniet tām atklātu liesmu vai sakarsģtus priekģšmetus.
- Tvaiki, kurus izdala ļoti karsta eļģa, var izraisģt spontānu aizdegģšanos.
- Izlietota eļģa, kas satur ēdiena atliekas, var izraisģt ugunsgrģku pie zemākas temperatģras nekā eļģa, kas tiek lietota pirmo reizi.
- Neievietojiet ierģcģ, neturiet tās tuvumā vai uz tās vieģli uzliesmoģoģas vielas vai ar vieģli uzliesmoģoģām vielām piesģcinģtus priekģšmetus.



BRĪDINĀJUMS!

Pastāv ierģces bojģjumu risks.

- Nenovietojiet karģstus ēdiena gatavoģšanas traukus uz vadģbas paneģļa.
- Nedrģkst novģtot karģstu pannas vģku uz plģts stģkla virģsmas.

- Ēdiena gatavošanas laikā neļaujiet ēdiena gatavošanas traukiem izvārties tukšiem.
- Gādājiet, lai uz ierīces neuzkristu nekādi priekšmeti un ēdiena gatavošanas trauki. Tā var sabojāt virsmu.
- Neieslēdziet gatavošanas zonas, ja uz tām novietots tukšs ēdiena gatavošanas trauks, vai bez ēdiena gatavošanas trauka.
- Nenovietojiet uz ierīces alumīnija foliju.
- Ēdiena gatavošanas trauki, kas izgatavoti no čuguna vai alumīnija lējuma, vai kuru apakša ir bojāta, var saskrāpēt stiklu / stikla keramiku. Pārvietojot šādus priekšmetus pa plīts virsmu, vienmēr paceliet tos.
- Šī ierīce paredzēta tikai ēdiena gatavošanai. To nedrīkst lietot citiem nolūkiem, piemēram, telpu apsildei.

2.4 Apkope un tīrīšana

- Regulāri tīriet ierīci, lai novērstu virsmas materiāla sabojāšanos.
- Pirms tīrīšanas izslēdziet ierīci un ļaujiet tai atdzist.
- Ierīces tīrīšanai neizmantojiet tvaiku un neizsmidziniet ūdeni.
- Tīriet ierīci ar mitru, mīkstu drānu. Izmantojiet tikai neitrālus mazgāšanas līdzekļus. Neizmantojiet abrazīvus

izstrādājumus, abrazīvus sūkļus, šķīdinātājus vai metāla priekšmetus.

2.5 Serviss

- Lai salabotu ierīci, sazinieties ar pilnvarotu servisa centru. Izmantojiet tikai oriģinālās rezerves daļas.
- Informācija par šajā produktā esošo lampu (lampām) un atsevišķi nopērkamajām rezerves lampām: Šīs lampas ir paredzētas ekstremāliem fiziskajiem apstākļiem, piemēram, temperatūrai, vibrācijai, mitrumam, māsaimniecības ierīcēs vai paredzētas informēšanai par ierīces darbības statusu. Tās nav paredzētas citiem lietošanas veidiem un nav piemērotas māsaimniecības telpu apgaismojumam.

2.6 Ierīces utilizācija



BRĪDINĀJUMS!

Pastāv savainošanās vai nosmakšanas risks.

- Sazinieties ar vietējo pašvaldību, lai noskaidrotu, kā pareizi utilizēt ierīci.
- Atvienojiet ierīci no elektropadeves.
- Nogrieziet strāvas kabeli netālu no ierīces un utilizējiet to.

3. UZSTĀDĪŠANA



BRĪDINĀJUMS!

Skatiet sadaļu "Drošība".

3.1 Pirms uzstādīšanas

Pirms plīts uzstādīšanas pierakstiet zemāk informāciju, kas norādīta uz datu plāksnītes. Tehnisko datu plāksnīte atrodas plīts apakšā.

Sērijas numurs

3.2 Iebūvējamas plītis

Lietojiet iebūvējamās plītis tikai pēc tam, kad tās ir pareizi iebūvētas virtuves mēbelēs un darba virsmās atbilstoši spēkā esošiem standartiem.

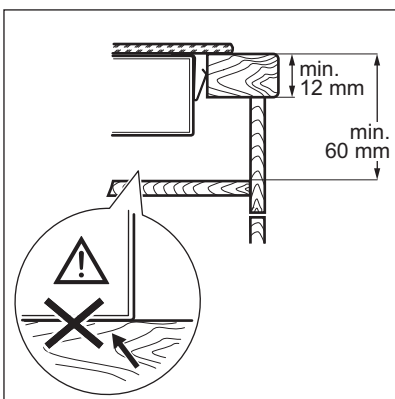
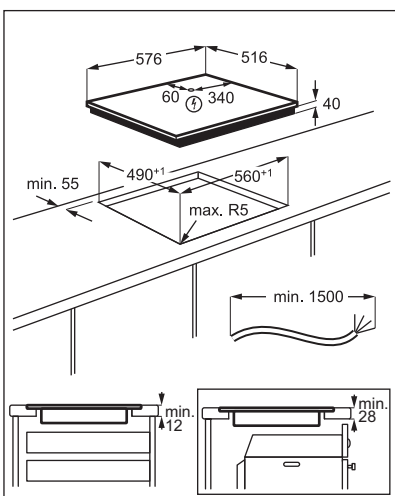
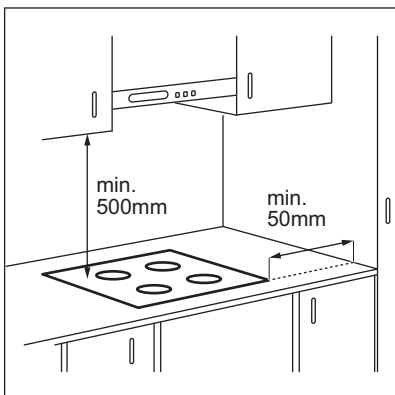
3.3 Savienojuma kabelis

- Plīts ir aprīkota ar strāvas kabeli.

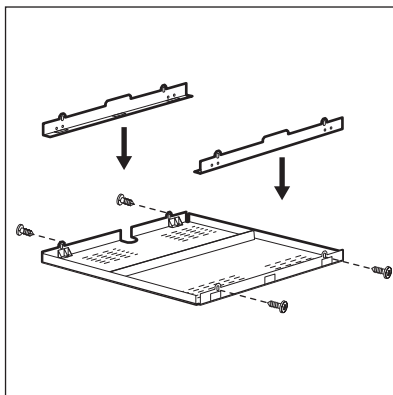
- Lai nomainītu bojātu strāvas vadu, izmantojiet kabeli: H05V2V2-F, kas spēj izturēt 90 °C un augstāku temperatūru. Sazinieties ar vietējo klientu atbalsta centru.

3.4 montāža


Uzstādot plīts virsmu zem tvaika nosūcēja, skatiet minimālo nepieciešamo attālumu starp ierīcēm tvaika nosūcēja uzstādīšanas instrukcijās.



3.5 Aizsargkārbā

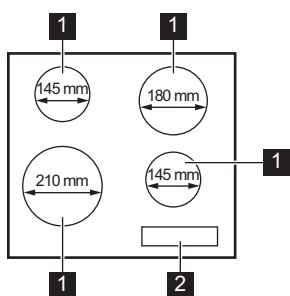


Ja izmantojat aizsardzības kārbu (papildu piederums), aizsarggrīda tieši zem plīts nav nepieciešama. Aizsargkārbā kā papildaprīkojums dažās valstīs var nebūt pieejama. Lūdzu, sazinieties ar vietējo piegādātāju.

 Ja uzstādāt plīti virs cepeškrāsns, aizsargkārbu nedrīkst izmantot.

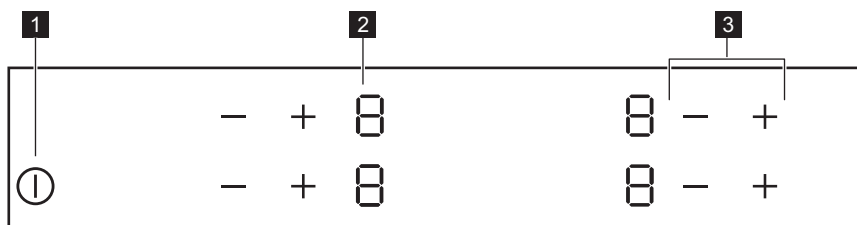
4. IZSTRĀDĀJUMA APRAKSTS

4.1 Gatavošanas virsmas izkārtojums



- 1 Gatavošanas zona
- 2 Vadības panelis

4.2 Vadības paneļa izkārtojums



Ierīces vadībai izmantojiet sensora laukus. Displeji, indikatori un skaņas signāli norāda uz aktivizētām funkcijām.

Sensora lauks	Funkcija	Komentāri
1 ①	IESLĒGT/ IZSLĒGT	Lai aktivizētu vai deaktivizētu plīts virsmu.
2	Sildīšanas pakāpes displejs	Rāda sildīšanas pakāpi.
3	+ / -	Iestata sildīšanas pakāpi.

4.3 Sildīšanas pakāpju rādījumi

Displejs	Apraksts
0	Gatavošanas zona ir izslēgta.
1 - 9	Gatavošanas zona darbojas.

Displejs	Apraksts
+ cipars	Radusies kļūda.
	Gatavošanas zona vēl ir karsta (atlikušais siltums).
	Bērnu drošības sistēma darbojas.
	Automātiskā izslēgšanās darbojas.

4.4 Atlikušā siltuma indikators



BRĪDINĀJUMS!

Pastāv risks gūt apdegumus atlikušā siltuma dēļ.

Indikators parāda pašreiz izmantoto gatavošanas zonu atlikušā siltuma pakāpi. Indikators var iedegties arī blakus esošām zonām, kaut tās tobrīd netiek izmantotas.

5. IERĪCES IZMANTOŠANA IKDIENĀ



BRĪDINĀJUMS!

Skatiet sadaļu "Drošība".

5.1 Aktivizēšana un deaktivizēšana

Pieskarieties pie vienu sekundi, lai aktivizētu vai deaktivizētu plīti.

5.2 Automātiskā izslēgšanās

Funkcija automātiski izslēgs ierīci, ja:

- visas gatavošanas zonas tiek izslēgtas;
- jūs neiestatījāt sildīšanas pakāpi pēc plīts virsmas aktivizēšanas;
- jūs izlējāt vai nolikāt kaut ko uz vadības paneļa ilgāk par 10 sekundēm (piem., pannu, dvieli utt.). Atskan skaņas signāls un plīts virsma deaktivizējas. Noņemiet priekšmetu vai noīriet vadības paneli;
- gatavošanas zona netika izslēgta vai netika mainīta sildīšanas pakāpe. Pēc kāda laika izgaismojas un plīts izslēdzas.

Attiecība starp siltuma pakāpi un plīts virsmas izslēgšanās laiku:

Karsēšanas pakāpe	Plīts virsma atslēdzas pēc
1 - 2	6 stundām
3 - 4	5 stundām
5	4 stundām

Karsēšanas pakāpe	Plīts virsma atslēdzas pēc
6 - 9	1,5 stundām

5.3 Sildīšanas pakāpe

Pieskarieties pie , lai palielinātu sildīšanas pakāpi. Pieskarieties pie , lai samazinātu sildīšanas pakāpi. Lai izslēgtu gatavošanas zonu, vienlaikus pieskarieties un .




5.4 Bērnu drošības sistēma


Šī funkcija nepieļauj nejašu plīts virsmas darbināšanu.

Lai iedarbinātu funkciju, aktivizējiet plīts virsmu, nospiežot . Neiestatiet karsēšanu. Vienlaikus pieskarieties divām priekšējām gatavošanas zonām 4 sekundes. Iedegas . Izslēdziet plīts virsmu, nospiežot .

Lai pārtrauktu funkcijas darbību, aktivizējiet plīts virsmu, nospiežot . Neiestatiet karsēšanu. Vienlaikus pieskarieties divām priekšējām gatavošanas zonām 4 sekundes. Iedegas . Izslēdziet plīts virsmu ar .

Lai atliktu funkciju tikai uz vienu gatavošanas reizi, ieslēdziet plīts virsmu,

nospiežot . Ieslēdzas . Vienlaikus pieskarities divām priekšējām gatavošanas zonām  četras sekundes. **Iestatiet**

karsēšanas iestatījumu 10 sekunžu laikā. Jūs variet izmantot plīts virsmu. Kad izslēdzat plīts virsmu ar , funkcija darbojas atkal.

6. PADOMI UN IETEIKUMI



BRĪDINĀJUMS!

Skatiet sadaļu "Drošība".

6.1 Ēdiena gatavošanas trauki

- Ēdiena gatavošanas trauka dibenam jābūt pēc iespējas biezākam un plakanākam.
- Pirms katlu novietošanas uz plīts virsmas nodrošiniet, lai katlu dibeni būtu tīri un sausi.
- Lai izvairītos no saskrāpēšanas, nevelciet un nebīdīet katlus pa keramiskā stikla virsmu.



Ēdiena gatavošanas trauki, kas izgatavoti no emaljēta tērauda, ar alumīnija vai vara dibenu, var izraisīt keramiskā stikla krāsas izmaiņas.

6.2 Ēdienu gatavošanas piemēri



Tabulās minētā informācija ir tikai informatīva.

Karsēšanas pakāpe	Lietojums:	Laiks (min.)	Ieteikumi
1	Uzturētu pagatavotos ēdienus siltus.	pēc nepieciešamības	Uzlieciet vāku uz ēdiena gatavošanas trauka.
1 - 2	Lai pagatavotu holandiešu mērci, kausēt: sviestu, šokolādi, želatīnu.	5 - 25	Laiku pa laikam samaisiet.
1 - 2	Iebiezināt: mīkstas omletes, ceptas olas.	10 - 40	Gatavošanas laikā uzlieciet vāku.
2 - 3	Vārīt rīsus un gatavot piena ēdienus uz mazas uguns, uzsildīt pusfabrikātus.	25 - 50	Šķidruma daudzumam jābūt vismaz divreiz lielākam nekā rīsu daudzumam, maisiet ēdienus uz piena bāzes gatavošanas laikā.
3 - 4	Tvaicēt dārzeņus, zivis, gaļu.	20 - 45	Pievienojiet dažas ēdamkarotes šķidruma.
4 - 5	Tvaicēt kartupeļus.	20 - 60	Lietojiet ne vairāk nekā ¼ l ūdens uz 750 g kartupeļu.
4 - 5	Gatavot lielu ēdienu daudzumu, sautējumus un zupas.	60 - 150	Līdz 3 l šķidruma un sastāvdaļas.
6 - 7	Nedaudz apcept: eskalopu, teļa gaļas, kotletešu, frikadeļu, cīsiņu, aknu, mērces, olu, pankūku, virtuļu cepšana.	pēc nepieciešamības	Cepšanas laikā apgrieziet.
7 - 8	Kārīgi apceptu ēdienu, ceptu filejas steikus, steikus.	5 - 15	Cepšanas laikā apgrieziet.
9	Vārīt ūdeni, vārīt makaronus, apbrūnināt gaļu (gulašu, sautētu cepeti), cept kartupeļus frieļļā.		

7. APRŪPE UN TĪRĪŠANA



BRĪDINĀJUMS!

Skatiet sadaļu "Drošība".

7.1 Vispārēja informācija

- Tīriet plīts virsmu pēc katras lietošanas reizes.
- Vienmēr izmantojiet ēdienu gatavošanas traukus ar tīru apakšu.
- Skrāpējumi vai tumši traipi uz virsmas neietekmē plīts darbību.
- Izmantojiet speciālu tīrīšanas līdzekli, kas paredzēts plīts virsmām.
- Stikla tīrīšanai izmantojiet speciālu skrāpi.

7.2 Plīts tīrīšana

- **Noņemot nekavējoties:** izkusušu plastmasu, plastmasas plēvi, cukuru un

ēdienu, kura sastāvā ir cukurs, jo pretējā gadījumā neīrūmi var izraisīt plīts bojājumus. Uzmanieties, lai negūtu apdegumus. Izmantojiet īpašu skrāpi uz stikla virsmas piemērotā leņķī un virziet tā asmeni pāri virsmai.

- **Noņemot, kad plīts ir pietiekami atdzisusi:** kaļķakmens un ūdens traipus, taukvielu šķakstus un krāsu izmaiņas uz spīdīgās metāliskās virsmas. Tīriet plīti ar mitru drāniņu un neabrazīvu mazgāšanas līdzekli. Pēc tīrīšanas noslaukiet plīti sausu ar mīkstu drānu.
- **Spīdošu metāla daļu krāsas zaudēšanas novēršana:** izmantojiet ūdens un etiķa šķīdumu un notīriet stikla virsmu ar drānu.

8. PROBLĒMRISINĀŠANA







BRĪDINĀJUMS!

Skatiet sadaļu "Drošība".

8.1 Ko darīt, ja...

Problēma	Iespējamais cēlonis	Risinājums
Plīts virsmu nevar ieslēgt vai tā nedarbojas.	Plīts virsma nav pievienota vai nav pareizi pievienota elektrotīklam.	Pārbaudiet, vai plīts virsma ir pareizi pievienota elektrotīklam.
	Izdedzis drošinātājs.	Pārlicinieties, vai darbības traucējumu cēlonis ir drošinātājs. Ja drošinātājs atkārtoti izdeg, sazinieties ar kvalificētu elektriķi.
	Jūs neiestatāt sildīšanas pakāpi 10 sekunžu laikā.	Aktivizējiet plīts virsmu vēlreiz un 10 sekunžu laikā iestatiet sildīšanas pakāpi.
	Jūs pieskārtāties 2 vai vairāk sensora laukiem vienlaikus.	Pieskarieties tikai vienam sensora laukam.
	Uz vadības paneļa ir ūdens vai tauku traipi.	Notīriet vadības paneli.
Atskan skaņas signāls, un plīts virsma tiek deaktivizēta. Kad plīts virsma tiek deaktivizēta, atskan skaņas signāls.	Kaut kas ir uzlikts uz viena vai vairākiem sensoriem.	Noņemiet priekšmetu, kas atrodas uz sensoru laukiem.

Problēma	Iespējamais cēlonis	Risinājums
Plīts virsma tiek deaktivizēta.	Kaut kas ir uzlikts uz sensora lauka ①.	Noņemiet priekšmetu, kas atrodas uz sensora lauka.
Atlikušā siltuma indikators neie-degas.	Zona nav karsta, jo darbojas pavi-sam īsu laiku vai sensors ir bojāts.	Ja zona ir darbojusies pietiekami ilgi, lai tā būtu uzkarususi, sazinieties ar pilnvarotu servisa centru.
Sensora lauks sakarst.	Ēdiena gatavošanas trauks ir pārāk liels vai novietots pārāk tuvu vadības elementiem.	Ja tas ir iespējams, novietojiet lielāka izmēra ēdiena gatavošanas traukus uz aizmugurējām zonām.
Iedegas  .	Aktivizēta Bērn drošības sistēma.	Skatiet sadaļu "Ikdienas lietošana".
Iedegas  un skaitlis.	Plīts virsmai radusies kļūda.	Deaktivizējiet plīts virsmu un pēc 30 sekundēm aktivizējiet to no jauna. Ja  iedegas no jauna, atvienojiet plīts virsmu no elektrotīkla. Pēc 30 sekun-dēm no jauna pievienojiet plīts virsmu elektrotīklam. Ja problēma atkārtojas, sazinieties ar pilnvarotu servisa centru.
Dzirdams nepārtraukts skaņas signāls.	Elektriskais savienojums nav izvei-dots pareizi.	Atvienojiet plīts virsmu no elektrotīkla. Lūdziet kvalificētam elektriķim pārbaudīt pieslēgumu.
Iedegas  .	Elektrības pieslēgumam nav otrās fāzes.	Pārbaudiet, vai plīts virsma ir pareizi pievienota elektrotīklam. Izņemiet droš-inātāju, nogaidiet vienu minūti un ie-vietojiet drošinātāju atpakaļ.

8.2 Ja nevarat atrast risinājumu ...

Ja nevarat atrast risinājumu, sazinieties ar ierīces tirgotāju vai pilnvarotu servisa centru. Norādiet datu plāksnītē atrodamos datus. Nosauciet arī stikla keramikas virsmas trīs ciparu-burtu kodu (atrodas stikla virsmas stūrī) un informējiet par redzamo kļūdas paziņojumu. Pārliedzinieties, ka izmantojāt

plīts virsmu pareizi. Ja lietojāt ierīci nepareizi, par problēmu novēršanu, kuru veic apkalpošanas centra darbinieki vai ierīces tirgotājs, tiks ieturēta papildu samaksa pat garantijas apkalpošanas laikā. Informāciju par apkalpošanas centru un garantijas noteikumiem skatiet garantijas brošūrā.

9. TEHNISKIE DATI

9.1 Datu plāksnīte

Modelis EHF6240XXK
Veids 60 HAD 54 AO

Sēr.Nr.
ELECTROLUX

Izstrādājuma Nr. 949 492 234 02
220 - 240 V 50 - 60 Hz
Ražots Rumānijā
6.5 kW



9.2 Gatavošanas zonu specififikācijas

Gatavošanas zona	Nominālā jauda (maksimālā sildīšanas pakāpe) [W]	Gatavošanas zonas diametrs [mm]
Priekšējā kreisā	2300	210
Aizmugurējā kreisā	1200	145
Priekšējā labā	1200	145
Aizmugurējā labā	1800	180

Lai gūtu optimālus gatavošanas rezultātus, lietojiet ēdiena gatavošanas traukus, kas nav lielāki par gatavošanas zonas diametru.

10. ENERGOEFEKTIVITĀTE

10.1 Produkta informācija atbilstoši EU 66/2014 ir spēkā tikai ES tirgum

Modeļa identifikācija	EHF6240XXK	
Plīts veids	Iebūvējama plīts virsma	
Gatavošanas zonu skaits	4	
Sildīšanas tehnoloģija	Staru sildītājs	
Riņķa gatavošanas zonu diametrs (Ø)	Priekšējā kreisā	21,0 cm
	Aizmugurējā kreisā	14,5 cm
	Priekšējā labā	14,5 cm
	Aizmugurējā labā	18,0 cm
Enerģijas patēriņš pa gatavošanas zonām (EC electric cooking)	Priekšējā kreisā	200,1 Wh / kg
	Aizmugurējā kreisā	188,0 Wh / kg
	Priekšējā labā	188,0 Wh / kg
	Aizmugurējā labā	191,6 Wh / kg
Plīts enerģijas patēriņš (EC electric hob)	191,9 Wh / kg	

EN 60350-2 - Elektroierīces gatavošanai mājsaimniecībā - 2. daļa: Plītis - Snieguma novērtēšanas metodes


10.2 Enerģijas taupīšana


Ievērojot turpmāk izklāstītos ieteikumus ikdienas gatavošanas laikā var ietaupīt enerģiju.

- Lieciet karsēt ūdeni tikai nepieciešamā tilpumā.
- Ja iespējams, uzlieciet ēdiena gatavošanas traukiem vākus.

- Pirms gatavošanas zonas ieslēgšanas uzlieciet uz tās ēdiena gatavošanas trauku.
- Ēdiena gatavošanas traukam jāatbilst gatavošanas zonas diametram.
- Mazākus ēdiena gatavošanas traukus lieciet uz mazākām gatavošanas zonām.
- Ēdiena gatavošanas traukus lieciet tieši gatavošanas zonas centrā.
- Varat izmantot atlikušo siltumu, lai uzturētu ēdienu siltu vai to kausētu.

11. APSVĒRUMI PAR VIDES AIZSARDZĪBU

Nododiet otrreizējai pārstrādei materiālus ar simbolu . Ievietojiet iepakojuma materiālus atbilstošajos konteineros to otrreizējai pārstrādei. Palīdziet aizsargāt apkārtējo vidi un cilvēku veselību, atkārtoti pārstrādājot elektrisko un elektronisko iekārtu atkritumus.

Neizmetiet ierīces, kas apzīmētas ar šo simbolu , kopā ar mājsaimniecības atkritumiem. Nododiet izstrādājumu vietējā otrreizējās pārstrādes punktā vai sazinieties ar vietējo pašvaldību.

MES GALVOJAME APIE JUS

Dėkojame, kad įsigijote „Electrolux“ prietaisą. Jūs pasirinkote gaminį, kuris pasižymi dešimtmečių profesionalia patirtimi ir naujovėmis. Originalus ir stilingas, jis sukurtas galvojant apie jus. Taigi, kai tik naudojate jį, galite jaustis saugūs, žinodami, kad kiekvieną kartą pasieksite puikių rezultatų. Sveiki atvykę į „Electrolux“ pasaulį.

Apsilankykite mūsų interneto svetainėje, kad:



gautumėte naudojimo patarimų, brošiūrų, trikčių šalinimo, aptarnavimo ir remonto informacijos:

www.electrolux.com/support



Užregistruotumėte savo gaminį geresniam aptarnavimui:

www.registerelectrolux.com



Įsigytumėte priedų, vartojamųjų prekių ir originalių atsarginių dalių savo prietaisui:


www.electrolux.com/shop

KLIENTŲ PRIEŽIŪRA IR APTARNAVIMAS

Visada naudokite originalias atsargines dalis.

Kreipdamiesi į įgaliotąjį techninės priežiūros centrą, būtinai pateikite šią informaciją: modelis, PNC, serijos numeris.

Informacija yra nurodyta techninių duomenų plokštelėje.

 Įspėjimas / atsargumo ir saugos informacija

 Bendroji informacija ir patarimai

 Aplinkosaugos informacija

Galimi pakeitimai.

TURINYS

1. SAUGOS INFORMACIJA.....	119
2. SAUGOS INSTRUKCIJOS.....	121
3. ĮRENGIMAS.....	123
4. GAMINIO APRAŠYMAS.....	125
5. KASDIENIS NAUDOJIMAS.....	126
6. PATARIMAI.....	127
7. PRIEŽIŪRA IR VALYMAS.....	128
8. TRIKČIŲ ŠALINIMAS.....	128
9. TECHNINIAI DUOMENYS.....	130
10. ENERGIJOS EFEKTYVUMAS.....	130

1. SAUGOS INFORMACIJA

Prieš įrengdami ir naudodami šį prietaisą, atidžiai perskaitykite pateiktą instrukciją. Gamintojas neatsako už sužalojimus ar žalą, patirtą dėl netinkamo prietaiso įrengimo

ar naudojimo. Instrukciją visada laikykite saugioje ir pasiekiamoje vietoje, kad prireikus galėtumėte pasižiūrėti.

1.1 Vaikų ir pažeidžiamų žmonių sauga

- Vyresni nei 8 metų vaikai ir asmenys, kurių fiziniai, jutimo arba protiniai gebėjimai riboti, arba kuriems trūksta patirties ir žinių, šį prietaisą gali naudoti tik tuomet, jei jie prižiūrimi arba jiems buvo suteikti nurodymai, kaip saugiai naudoti prietaisą, ir jei jie supranta su prietaiso naudojimu susijusius pavojus.
- Nuo 3 iki 8 metų vaikų ir asmenų, turinčių labai sunkią ir sudėtingą negalią, negalima prileisti prie prietaiso, jeigu jie nuolat nėra prižiūrimi.
- Mažesnių nei 3 metų vaikų negalima prileisti prie prietaiso, jeigu jie nuolat nėra prižiūrimi.
- Neleiskite vaikams žaisti su šiuo prietaisu.
- Visas pakuotės medžiagas saugokite nuo vaikų ir tinkamai pašalinkite.
- ĮSPĖJIMAS. Neleiskite vaikams ir naminiams gyvūnams būti šalia prietaiso, kai jis veikia arba vėsta. Pasiekiamos dalys naudojimo metu įkaista.
- Jeigu prietaise yra apsaugos nuo vaikų įtaisas, jį reikia suaktyvinti.
- Vaikai be priežiūros negali atlikti prietaiso valymo ir naudotojo priežiūros darbų.

1.2 Bendrieji saugos reikalavimai

- ĮSPĖJIMAS! Prietaisas ir jo pasiekiamos dalys naudojimo metu įkaista. Būkite atsargūs, kad neprisiliestumėte prie kaitinimo elementų.
- ĮSPĖJIMAS! Neprižiūrimas maisto gaminimas ant kaitlentės su riebalais ar aliejumi gali būti pavojingas ir sukelti gaisrą.
- NIEKADA negesinkite gaisro vandeniu, bet išjunkite prietaisą ir tada uždenkite liepsną, pvz., dangčiu arba gesinimo apdangalu.
- DĖMESIO! Prietaisas negali būti maitinamas per išorinį perjungimo įtaisą, pavyzdžiui, laikmatį, arba prijungtas prie

grandinės, kurią komunalinė įstaiga reguliariai įjungia ir išjungia.

- **DĖMESIO!** Maisto gamavimo procesas turi būti prižiūrimas. Trumpalaikis maisto gamavimo procesas turi būti nuolat prižiūrimas.
- **ĮSPĖJIMAS!** Gaisro pavojus: nelaikykite daiktų ant maisto gamavimo paviršių.
- Niekada nedėkite metalinių daiktų, tokių kaip dangčių, peilių ar šaukštų ant kaitlentės viršaus, nes jie gali įkaisti.
- Nenaudokite prietaiso, prieš įrengdami jį balduose.
- Nenaudokite garintuvo prietaisui valyti.
- Jei stiklo keraminis paviršius / stiklo paviršius įtrūkęs, prietaisą išjunkite ir ištraukite kištuką iš maitinimo lizdo. Jeigu prietaisas prie maitinimo tinklo prijungtas tiesiogiai, naudojant jungiamąją dėžutę, išimkite saugiklį, kad atjungtumėte prietaisą nuo maitinimo tinklo. Bet kuriuo atveju kreipkitės į įgaliojantį techninės priežiūros centrą.
- Jei pažeidžiamas maitinimo laidas, jį leidžiama keisti tik gamintojui, įgaliojamam klientų aptarnavimo atstovui arba panašios kvalifikacijos asmenims – kitaip gali kilti pavojus.
- **ĮSPĖJIMAS!** Naudokite tik maisto gamavimo prietaiso gamintojo sukurtas arba prietaiso gamintojo naudojimo instrukcijoje nurodytas kaip tinkamas kaitlenčių apsaugas arba prietaise jau integruotas kaitlenčių apsaugas. Netinkamų apsaugų naudojimas gali sukelti nelaimingus atsitikimus.

2. SAUGOS INSTRUKCIJOS

2.1 Įrengimas



ĮSPĖJIMAS!

Šį prietaisą įrengti privalo tik kvalifikuotas asmuo.



ĮSPĖJIMAS!

Galite susižeisti arba sugadinti prietaisą.

- Nuimkite visas pakavimo medžiagas.
- Neįjunkite ir nenaudokite sugadinto prietaiso.

- Vadovaukitės su prietaisu pateiktomis įrengimo instrukcijomis.
- Būtina paisyti minimalių atstumų iki kitų prietaisų ir spintelių.
- Visada būkite atsargūs, kai perkeliate prietaisą, nes jis yra sunkus. Visada mūvėkite apsaugines pirštines ir avėkite uždarą avalynę.
- Apsaugokite nupjautus paviršius hermetiku, kad jie nuo drėgmės neišbrinktų.
- Apsaugokite prietaiso apačią nuo garų ir drėgmės.

- Jokiu būdu neįrenkite prietaiso šalia durų ir po langų. Atidarant duris ar langą, jie gali nuversti įkaitusius prikaistuvius nuo prietaiso.
- Jeigu prietaisas įrengiamas virš stalčių, įsitikinkite, kad tarp prietaiso apačios ir apatinio stalčiaus yra pakankamai vietos orui cirkuliuoti.
- Prietaiso apačia gali įkaisti. Po prietaisu būtina padėkite pertvarą, pagamintą iš klijuotos faneros, virtuvinės karkasinės medžiagos ar kitų nedegių medžiagų, kad nebūtų galima pasiekti jo apačios.
- Pertvara turėtų visiškai uždengti po kaitlente esančią sritį.

2.2 Elektros prijungimas



ĮSPĖJIMAS!

Gaisro ir elektros smūgio pavojus.

- Visus elektros prijungimus privalo atlikti kvalifikuotas elektrikas.
- Prietaisą privaloma įžeminti.
- Prieš atlikdami bet kokį veiksma, įsitikinkite, kad prietaisas būtų atjungtas nuo maitinimo.
- Įsitikinkite, kad parametrai techninių duomenų plokštelėje atitinka maitinimo tinklo elektros vardinius duomenis.
- Įsitikinkite, kad prietaisas tinkamai įrengtas. Dėl laisvo ir netinkamo elektros maitinimo laido ar kištuko (jeigu taikytina) gnybtas gali įkaisti.
- Naudokite tinkamą elektros maitinimo laidą.
- Pasirūpinkite, kad elektros laidai nesusipainiotų.
- Įsitikinkite, kad įrengta apsauga nuo elektros smūgių.
- Ant laido naudokite įtempimą mažinančią sąvaržą.
- Įsitikinkite, kad maitinimo laidas ar kištukas (jeigu taikytina) neliestų karšto prietaiso ar karštų prikaistuvių, kai jungiate prietaisą į netoli esančius lizdus.
- Nenaudokite daugiakanalių adapterių ir ilginamųjų laidų.
- Būkite atsargūs, kad nesugadintumėte elektros kištuko (jeigu taikytina) ar maitinimo laido. Kreipkitės į mūsų įgaliotąjį techninės priežiūros centrą arba elektriką, jeigu reikia pakeisti pažeistą maitinimo laidą.

- Dalių su įtampa ir izoliuotų dalių apsauga nuo smūgių turi būti pritvirtinta taip, kad nebūtų galima nuimti be įrankių.
- Elektros kištuką į tinklo lizdąjunkite tik tuomet, kai visiškai pabaigsite įrengimą. Įsitikinkite, kad įrengus prietaisą, elektros laido kištuką būtų lengva pasiekti.
- Jeigu tinklo lizdas atsilaisvinęs, nejunkite kištuko.
- Norėdami išjungti prietaisą, netraukite už maitinimo laido. Visada traukite paėmę už elektros kištuko.
- Naudokite tik tinkamus izoliavimo įtaisus: liniją apsaugančius automatinius jungiklius, saugiklius (įsukami saugikliai turi būti išimami iš jų laikiklio), įžeminimo nuotėkio atjungiamuosius įtaisus ir kontaktorius.
- Elektros instaliacija privalo turėti izoliavimo įtaisą, kuris leidžia atjungti prietaisą nuo maitinimo tinklo ties visais poliais. Tarp izoliavimo įtaiso kontaktų turi būti mažiausiai 3 mm pločio tarpelis.

2.3 Naudojimas



ĮSPĖJIMAS!

Pavojus susižaloti, nudegti arba gauti elektros smūgį.

- Prieš naudodami pirmąkart, išimkite visas pakuotės medžiagas, nuimkite etiketes ir apsauginę plėvelę (jeigu taikytina).
- Šis prietaisas skirtas naudoti tik buityje.
- Nekeiskite šio prietaiso techninių savybių.
- Užtikrinkite, kad ventiliavimo angos nebūtų uždengtos.
- Nepalikite veikiančio prietaiso be priežiūros.
- Kiekvieną kartą panaudoję prietaisą, kaitvietę išjunkite.
- Nedėkite stalo įrankių arba prikaistuvių dangčių ant kaitviečių. Jie gali įkaisti.
- Nenaudokite šio prietaiso, jeigu jūsų rankos šlapios arba jeigu jis liečiasi prie vandens.
- Nenaudokite prietaiso kaip darbatalio arba vietos daiktams laikyti.
- Jeigu prietaiso paviršius įtrūktų, nedelsdami atjunkite prietaisą nuo elektros tinklo. Taip išvengsite elektros smūgio.
- Kai dedate maistą į karštą aliejų, aliejus gali išstikėti.



ISPĖJIMAS!

Gaisro ir sprogmimo pavojus

- Kaitinant riebalus arba aliejų, gali kilti lengvai užsiliepsnojančių garų. Kaitindami riebalus ir aliejų, būkite atsargūs, kad liepsna arba įkaitę daiktai jų neuždegtų.
- Įkaitusio aliejaus garai gali savaime užsiliepsnoti.
- Naudotas aliejus, kuriame yra maisto likučių, gali užsiliepsnoti esant žemesnei temperatūrai nei aliejus, kuris yra naudojamas pirmą kartą.
- Šalia prietaiso, į prietaisą arba ant jo nedėkite degių produktų arba degiais produktais sudrekinutų daiktų.



ISPĖJIMAS!

Pavojus sugadinti prietaisą.

- Nestatykite įkaitusių prikaistuvių ant valdymo skydelio.
- Nedėkite karšto prikaistuvio dangčio ant kaitlentės stiklinio paviršiaus.
- Neleiskite virti tušties prikaistuviams.
- Būkite atsargūs, kad ant prietaiso nenukristų daiktai arba prikaistuviai. Jie gali pažeisti paviršių.
- Nejunkite kaitviečių, nepastatę ant jų prikaistuvių arba ant jų pastatę tuščius prikaistuvius.
- Nedėkite ant prietaiso aliuminio folijos.
- Prikaistuviai iš ketaus, aliuminio arba su sugadintais dugnais gali subraižyti stiklą / stiklo keramiką. Jeigu tokius indus nuo maisto gamavimo paviršiaus reikia patraukti, juos visada kelkite, o ne traukite.
- Šis prietaisas yra skirtas tik maistui gaminti. Jį draudžiama naudoti kitais tikslais, pavyzdžiui, patalpai šildyti.

2.4 Prižiūra ir valymas

- Reguliariai valykite prietaisą, kad apsugotumėte paviršių nuo nusidėvėjimo.

- Prieš pradėdami valyti, išjunkite prietaisą ir leiskite jam atvėsti
- Prietaisui valyti nenaudokite garų ir nepurškite vandeniu.
- Valykite prietaisą drėgna, minkšta šluoste. Naudokite tik neutralius ploviklius. Nenaudokite šveičiamųjų produktų, šveitimo kempinių, tirpiklių arba metalinių grandyklų.

2.5 Paslauga

- Dėl prietaiso remonto kreipkitės į įgaliotąjį techninės priežiūros centrą. Naudokite tik originalias dalis.
- Šio gaminio viduje esanti (-čios) lemputė (-ės) ir atskirai parduodamos atsarginės lemputės: Šios lemputės turi atlaikyti ekstremalias fizines sąlygas buitiniuose prietaisuose, pavyzdžiui, temperatūrą, vibraciją, drėgmę, arba yra skirtos informuoti apie prietaiso veikimo būseną. Jos nėra skirtos naudoti kitoms paskirtims ir netinka patalpoms apšviesti.

2.6 Šalinimas



ISPĖJIMAS!

Pavojus susižeisti arba uždusti.

- Norėdami sužinoti, kaip tinkamai pašalinti seną prietaisą, susisiekite su atitinkama savivaldybės įstaiga.
- Ištraukite maitinimo laido kištuką iš maitinimo tinklo lizdo.
- Nupjaukite maitinimo laidą arti prietaiso ir pašalinkite jį.

3. ĮRENGIMAS



ISPĖJIMAS!

Žr. saugos skyrius.

3.1 Prieš įrengiant

Prieš įrengdami kaitlentę, užrašykite žemiau informaciją iš techninių duomenų plokštelės.

Techninių duomenų plokštelę rasite kaitlentės apačioje.

Serijos numeris.....

3.2 Įmontuojamos kaitlentės

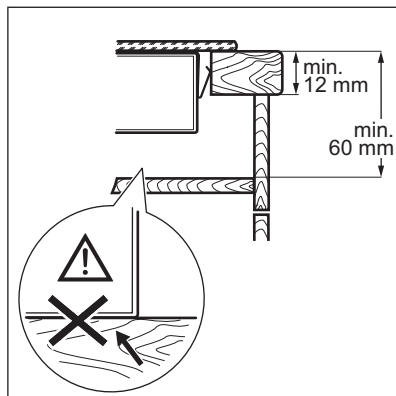
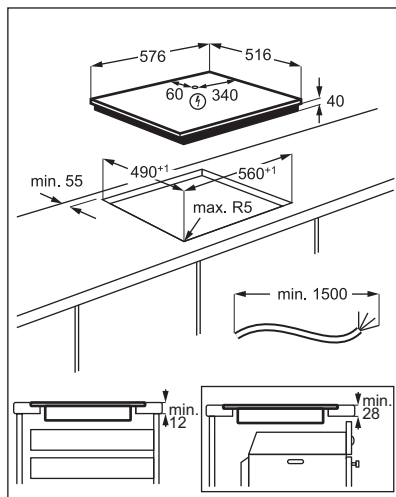
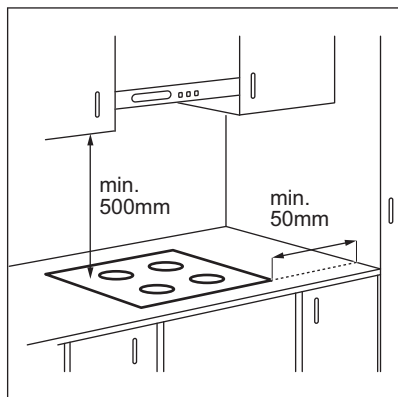
Į baldus įmontuojamos kaitlentės gali būti naudojamos tik po to, kai jos bus įrengtos tinkamame standartus atitinkančiame paviršiuje.

3.3 Prijungimo kabelis

- Kaitlentė pristatoma su prijungimo kabeliu.
- Norėdami pakeisti pažeistą maitinimo kabelį, naudokite kabelio tipą H05V2V2-F, kuris išlaiko 90 °C arba aukštesnę temperatūrą. Kreipkitės į vietos techninio aptarnavimo centrą.

3.4 Surinkimas

Jeigu kaitlentę įrengiate po gartraukiu, vadovaukitės gartraukio įrengimo instrukcijose nurodytu minimaliu atstumu tarp prietaisų.

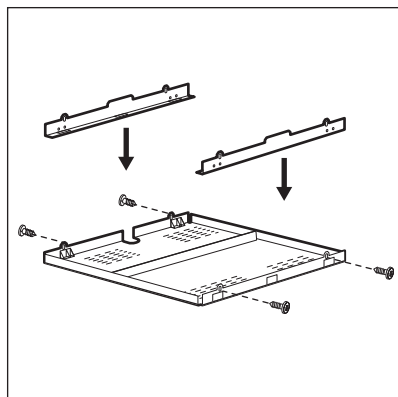


 **YouTube** www.youtube.com/electrolux
www.youtube.com/aeg

How to install your Electrolux
Radiant Hob - Worktop installation



3.5 Apsauginė pertvara

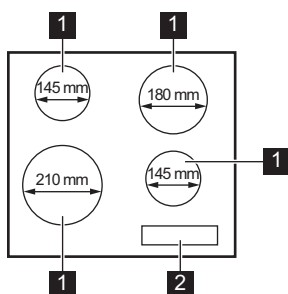


Jeigu naudojate apsauginę pertvarą (papildomą priedą), apsauginės grindys tiesiai po kaitlente nereikalingos. Kai kuriose šalyse apsauginės pertvaros priedo gali būti neįmanoma įsigyti. Kreipkitės į savo vietinį tiekėją.

i Jeigu kaitlentė įrengiama virš orkaitės, apsauginės pertvaros naudoti negalima.

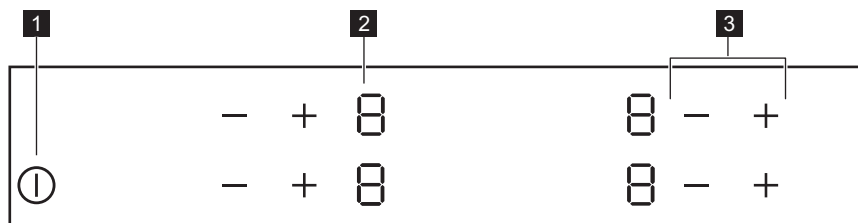
4. GAMINIO APRAŠYMAS

4.1 Maisto gaminimo paviršių išdėstymas



- 1** Kaitvietė
- 2** Valdymo skydelis

4.2 Valdymo skydelio išdėstymas



Prietaisą valdykite jutiklių laukais. Rodiniai, indikatoriai ir garso signalai parodo, kurios funkcijos veikia.

Jutiklio laukas	Funkcija	Pastaba
1 ①	IJUNGTA / IŠJUNGTA	Kaitlentei įjungti ir išjungti.
2 -	Kaitinimo lygio rodmuo	Rodo kaitinimo lygį.
3 + / -	-	Nustato kaitinimo lygį.


4.3 Kaitinimo lygių rodiniai

Valdymo skydelis	Aprašas
0	Kaitvietė išjungta.
1 - 9	Kaitvietė veikia.
E + skaitmuo	Įvyko veikimo triktis.
H	Kaitvietė vis dar karšta (likęs karštis).
L	Veikia Apsaugos nuo vaikų įtaisas.
-	Veikia Automatinis išsijungimas.

4.4 Liekamojo karščio indikatorius



ISPĖJIMAS!

 Pavojus nusideginti dėl likusio karščio.

Indikatoriai rodo dabar naudojamų kaitviečių likusio karščio lygį. Taip pat gali įsijungti kaimyninių kaitviečių indikatoriai, netgi jei jų nenaudojate.

5. KASDIENIS NAUDOJIMAS



ISPĖJIMAS!

Žr. saugos skyrius.

5.1 Įjungimas ir išjungimas


Lieskite ① 1 sekundę, kad įjungtumėte arba išjungtumėte kaitlentę.

5.2 Automatinis išsijungimas

Ši funkcija automatiškai išjungia kaitlentę, jeigu:

- visos kaitvietės yra išjungtos,
- įjungę kaitlentę, nenustatėte kaitinimo lygio,
- kažką išliejote arba padėjote ką nors (puodą, šluostę ir pan.) ant valdymo

skydelio ilgesniam laikui nei 10 sekundžių. Pasigirsta garso signalas ir kaitlentė išsijungia. Nuimkite uždėtą daiktą arba nuvalykite valdymo skydelį.

- neišjungėte kaitvietės arba nepakeitėte kaitinimo lygio. Po tam tikro laiko užsideda  ir kaitlentė išsijungia.

Santykis tarp kaitinimo lygio ir laiko, po kurio kaitlentė išsijungia:

Kaitinimo nuostata	Kaitlentė išsijungia po
1 - 2	6 valandos
3 - 4	5 valandos
5	4 valandos

Kaitinimo nuostata	Kaitlentė išsijungia po
6 - 9	1,5 valandos

5.3 Kaitinimo lygis

Palieskite **+**, norėdami padidinti kaitinimo lygį. Palieskite **-**, norėdami sumažinti kaitinimo lygį. Norėdami išjungti kaitvietę, tuo pat metu palieskite **+** ir **-**.

5.4 Apsaugos nuo vaikų įtaisas

Ši funkcija apsaugo kaitlentę nuo atsitiktinio įjungimo.

Jei norite įjungti funkciją, kaitlentę įjunkite mygtuku **ⓘ**, tačiau nejunkite nei vienos

kaitvietės. Palaikykite palietę dviejų priekinių kaitviečių mygtukus **—** 4 sek. Įsijungs **Ⓛ**. Įjunkite kaitlentę **ⓘ** mygtuku.

Jei funkciją norite išjungti, kaitlentę įjunkite mygtuku **ⓘ**, tačiau nejunkite nei vienos kaitvietės. Palaikykite palietę dviejų priekinių kaitviečių mygtukus **—** 4 sek. Įsijungs **Ⓛ**. Įjunkite kaitlentę **ⓘ** mygtuku.

Jei funkciją norite išjungti tik vienam kartui, kaitlentę įjunkite mygtuku **ⓘ**. Įsijungs **Ⓛ**. Palaikykite palietę dviejų priekinių kaitviečių mygtukus **—** 4 sek. **Per 10 sek. įjunkite kaitvietę.** Galite naudotis kaitlente kaip įprasta. Jei kaitlentę išjungsite mygtuku **ⓘ**, funkcija vėl įsijungs.

6. PATARIMAI



ĮSPĖJIMAS!

Žr. saugos skyrius.

6.1 Indai

- Indo dugnas turi būti kuo storesnis ir kuo lygesnis.
- Ant kaitlentės dėkite tik švaraus ir sauso dugno indus.
- Nestumdykite ir netrinkite indų ant keramikos stiklo, nes galite jį subraižyti.



Emale dengto plieno, aliuminio arba vario dugno indai gali pakeisti keramikos stiklo paviršiaus spalvą.

6.2 Maisto gaminimo pavyzdžiai



Duomenys lentelėje yra tik orientacinio pobūdžio.

Kaitinimo nuostata	Naudotina:	Laikas (min.)	Patarimai
1	Išlaikyti pagamintą maistą šiltą.	jeigu reikia	Uždenkite prikaistuvį dangčiu.
1 - 2	„Hollandaise“ padažas, lydymas: sviestas, šokoladas, želatina.	5 - 25	Retkarčiais pamaišykite.
1 - 2	Tirštinimas: purūs omletai, kepti kiaušiniai.	10 - 40	Gaminkite uždenge prikaistusius.
2 - 3	Tinka virti ryžius ir gaminti pieniškus patiekalus, taip pat šildyti pagamintus patiekalus.	25 - 50	Verdant ryžius, vandens turi būti bent dvigubai daugiau nei ryžių; gamindami pieniškus patiekalus, juos įpusėjus procesui pamaišykite.
3 - 4	Daržovių gaminimas garuose, žuvis, mėsa.	20 - 45	Įpilkite pora valgomųjų šaukštų skysčio.

Kaitinimo nuostata	Naudotina:	Laikas (min.)	Patarimai
4 - 5	Bulvių virimas garuose.	20 - 60	Gamindami 750 g bulvių, naudokite daugiausia ¼ l vandens.
4 - 5	Tinka gaminti didesnius maisto kiekius, troškinius ir sriubas.	60 - 150	Iki 3 l skysčio ir maisto produktai.
6 - 7	Neintensyvus kepimas: tinka kepti eskalopus, veršienos muštinius, kotletus, pyragėlius su įdaru, dešreles, kepenėles, miltų, sviesto ir pieno mišinius, kiaušinius, blynus, spurgas.	jeigu reikia	Patiekalo gaminimo laikui įpusėjus, apverskite.
7 - 8	Intensyvus kepimas, smulkiai supjaustytos paskrudintos bulvės, nugarinės žiėgtainis, bifšteksas.	5 - 15	Patiekalo gaminimo laikui įpusėjus, apverskite.
9	Tinka virti vandeniui, makaronams, skrudinti mėsa (guliaša, troškintą mėsa), kepti bulvių traškučius apsemtus aliejuje.		

7. PRIEŽIŪRA IR VALYMAS



ISPĖJIMAS!

Žr. saugos skyrius.

7.1 Bendra informacija

- Valykite kaitlentę po kiekvieno panaudojimo.
- Visada naudokite prikaistuvius švariais dugnais.
- Įbrėžimai ar tamsios dėmės ant paviršiaus neturi įtakos kaitlentės veikimui.
- Naudokite specialius, kaitlentei valyti tinkamus valiklius.
- Naudokite specialią, stiklui skirtą grandyklę.

7.2 Kaitlentės valymas

- **Nuvalykite nedelsdami:** išsilydžiusį plastiką, plastmasinę plėvelę, cukrų ir

maistą su cukrumi, nes kitaip nešvarumai gali pakenkti kaitlentei. Būkite atsargūs, kad išvengtumėte nudegimų. Naudokite specialią grandyklę, kurią prie stiklo paviršiaus pridėkite smailiu kampu ir stumkite ašmenis paviršiumi.

- **Kaitlentei pakankamai ataušus pašalinkite:** kalkių nuosėdas, vandens dėmes, riebalų dėmes, metalo spalvos dėmes. Kaitlentę valykite drėgnu skudurėliu ir nešveičiamąja valymo priemone. Nuvalę kaitlentę, ją nusauskinkite minkštu audiniu.
- **Pašalinkite blizgančias metalo atspalvio dėmes:** naudokite vandens ir acto tirpalą ir valykite stiklo paviršių šluoste.






8. TRIKČIŲ ŠALINIMAS



ISPĖJIMAS!

Žr. saugos skyrius.

8.1 Ką daryti, jeigu...

Gedimas	Galima priežastis	Veiksmai
Kaitlentės nepavyksta įjungti arba valdyti.	Kaitlentė neprijungta arba netinkamai prijungta prie elektros tinklo.	Patikrinkite, ar kaitlentė tinkamai prijungta prie elektros tinklo.
	Perdegę saugiklis.	Patikrinkite, ar veikimas sutriko dėl saugiklio. Jeigu saugiklis pakartotinai perdega, kreipkitės į kvalifikuotą elektriką.
	10 sek. nepasirinkote kaitinimo lygio.	Dar kartą įjunkite kaitlentę ir 10 sek. laikotarpyje pasirinkite kaitinimo lygį.
	Vienu metu palietėte 2 arba daugiau mygtukų.	Vienu metu paspauskite tik vieną jutiklinį mygtuką.
	Ant valdymo skydelio yra ištekėjęs skystis arba riebalai.	Nuvalykite valdymo skydelį.
Suveikia garsinis signalas ir kaitlentė išsijungia. Garsinis signalas suveikia tuomet, kai kaitlentė išsijungia.	Ant vienos ar kelių kaitviečių padėtas kažkoks objektas.	Nuimkite objektą nuo kaitviečių.
Kaitlentė išsijungia.	Kažką uždėjote ant kaitviečių  .	Nuimkite uždėtą objektą nuo kaitviečių.
Likutinės kaitros indikatorius neįsijungia.	Kaitvietė neįkaito, nes veikė per trumpai, arba sugedo jutiklis.	Jei kaitvietė įjungta jau pakankamai ilgą laiką ir neįkaista, kreipkitės į įgaliotąjį aptarnavimo centrą.
Kaitvietės įkaito.	Padėtas pernelyg didelis indas arba padėtas indas yra pernelyg arti valdymo skydelio.	Jeigu galite, didesnius indus dėkite ant galinių kaitviečių.
 .	Suveikia Apsaugos nuo vaikų įtaisai.	Žr. skyrių „Kasdienis naudojimas“.
 ir pamatysite skaičių.	Kaitlentės programos klaida.	Išjunkite kaitlentę ir vėl ją įjunkite praėjus 30 sekundžių. Jeigu  vėl įsijungia, atjunkite kaitlentę nuo maitinimo tinklo. Praėjus 30 sek. vėl prijunkite kaitlentę. Jeigu problemos pašalinti nepavyktų, kreipkitės į įgaliotąjį techninės priežiūros centrą.
Išgirsite nuolatinį garsinį signalą.	Neteisingas elektroninės sistemos sujungimas.	Atjunkite kaitlentę nuo elektros tinklo. Pasirūpinkite, kad sistema patikrintų profesionalus elektrikas.
 .	Trūksta antros maitinimo fazės.	Patikrinkite, ar kaitlentė tinkamai prijungta prie elektros tinklo. Išimkite saugiklį, palaukite vieną minutę ir vėl jį įdėkite.

8.2 Jeigu negalite rasti sprendimo...

Jeigu patys negalite rasti problemos sprendimo, kreipkitės į prekybos atstovą arba įgaliotąjį techninio aptarnavimo centrą. Pateikite duomenis iš techninių duomenų lentelės. Taip pat nurodykite stiklo keramikos kaitlentės triženklį raidžių ir skaičių kodą (jis

yra stiklo paviršiaus kampe) ir užsidegusį klaidos pranešimą. Patikrinkite, ar tinkamai naudojotės kaitlente. Jeigu ne, aptarnavimo centro ar atstovo apsilankymas bus apmokestintas, nepaisant garantinio laikotarpio. Nurodymai apie aptarnavimo centrą ir garantijos sąlygos pateiktos garantijos brošiūroje.

9. TECHNINIAI DUOMENYS

9.1 Techninių duomenų plokštelė

Modelis EHF6240XXK
Tipas 60 HAD 54 AO

Ser. Nr.
ELECTROLUX

Gamyklos numeris (PNC) 949 492 234 02
220–240 V 50–60 Hz
Pagaminta Rumunijoje
6.5 kW



9.2 Kaitviečių techniniai duomenys

Kaitvietė	Vardinė galia (didžiausias kaitinimo lygis) (W)	Kaitvietės skersmuo (mm)
Kairioji priekinė	2300	210
Kairioji galinė	1200	145
Dešinioji priekinė	1200	145
Dešinioji galinė	1800	180

Norėdami pasiekti optimalių maisto gaminimo rezultatų, naudokite prikaistuvius, kurių

skersmuo ne didesnis nei kaitvietės skersmuo.

10. ENERGIJOS EFEKTYVUMAS

10.1 Gaminio informacija pagal EU 66/2014 galioja tik ES rinkai.

Modelio žymuo	EHF6240XXK	
Kaitlentės tipas	Įmontuojama kaitlentė	
Kaitviečių skaičius	4	
Kaitinimo technologija	Spinduliuojamasis šildytuvai	
Apvalių kaitviečių skersmuo (Ø)	Kairioji priekinė	21,0 cm
	Kairioji galinė	14,5 cm
	Dešinioji priekinė	14,5 cm
	Dešinioji galinė	18,0 cm
Kaitvietės energijos sąnaudos (EC electric cooking)	Kairioji priekinė	200,1 Wh/kg
	Kairioji galinė	188,0 Wh/kg
	Dešinioji priekinė	188,0 Wh/kg
	Dešinioji galinė	191,6 Wh/kg
Kaitlentės energijos sąnaudos (EC electric hob)	191,9 Wh/kg	

EN 60350-2 - Būtiniai elektriniai virimo ir kepimo prietaisai. 2 dalis. Kaitvietės. Eksploatacinių charakteristikų matavimo metodai


10.2 Energijos taupymas

Jeigu laikysitės toliau pateiktų patarimų, kasdien gamindami galėsite sutaupyti energijos.

- Kai šildote vandenį, naudokite jo tik tiek, kiek reikia.
- Jeigu įmanoma, prikaistuvius uždenkite dangčiais.
- Uždėkite prikaistuvį, prieš įjungdami kaitvietę.
- Prikaistuvio dugnas turi būti tokio paties skersmens kaip ir kaitvietė.

- Mažesnius prikaistuvius dėkite ant mažesnių kaitviečių.
- Uždėkite prikaistuvį tiesiai ant kaitvietės vidurio.
- Maistui pašildyti arba išlydyti naudokite likusį karštį.

11. APLINKOS APSAUGA

Atiduokite perdirbti medžiagas, pažymėtas šiuo ženklu . Išmeskite pakuotę į atitinkamą atliekų surinkimo konteinerį, kad ji būtų perdirbta. Padėkite saugoti aplinką bei žmonių sveikatą ir surinkti bei perdirbti elektros ir elektronikos prietaisų atliekas.

Neišmeskite šiuo ženklu  pažymėtų

prietaisų kartu su kitomis buitinėmis atliekomis. Atiduokite šį gaminį į vietos atliekų surinkimo punktą arba susisiekite su vietos savivaldybe dėl papildomos informacijos.

НИЕ МИСЛИМЕ НА ВАС

Ви благодариме што купивте апарат Electrolux. Одбравте производ којшто носи со себе децении на професионално искуство и иновации. Революционерен и стилски, мислевме на Вас кога го дизајниравме. Секогаш кога ќе го користите, можете да бидете сигурни дека ќе имате добри резултати во секое време. Добре дојдовте во Electrolux.

Посетете ја нашата веб-страница за да:



Добијте совети за користење, брошури, водич за решавање проблеми, информации за сервисирање и поправка:

www.electrolux.com/support



Регистрирајте го вашиот производ за подобро сервисирање:

www.registerelectrolux.com



Купувајте дополнителен прибор, потрошни материјали или оригинални резервни делови за вашиот апарат:


www.electrolux.com/shop


ГРИЖА И УСЛУГА ЗА КОРИСНИЦИ

Ви препорачуваме секогаш да користите оригинални резервни делови. Кога ќе контактирате со нашиот овластен сервисен центар, погрижете се да ги имате на располагање следниве податоци: Модел, Број на производот, Сериски број.

Информациите можете да ги најдете на плочката со спецификации.

 Предупредување / Внимание - Безбедносни информации

 Општи информации и совети

 Информации за животната средина

Можноста за промени е задржана.

СОДРЖИНА

1. БЕЗБЕДНОСНИ ИНФОРМАЦИИ.....	132
2. БЕЗБЕДНОСНИ УПАТСТВА.....	135
3. МОНТАЖА.....	137
4. ОПИС НА ПРОИЗВОДОТ.....	139
5. СЕКОЈДНЕВНА УПОТРЕБА.....	140
6. ПОМОШ И СОВЕТИ.....	141
7. НЕГА И ЧИСТЕЊЕ.....	142
8. РЕШАВАЊЕ ПРОБЛЕМИ.....	142
9. ТЕХНИЧКИ ПОДАТОЦИ.....	144
10. ЕНЕРГЕТСКА ЕФИКАСНОСТ.....	145

1. БЕЗБЕДНОСНИ ИНФОРМАЦИИ

Пред монтирање и користење на апаратот, ве молиме внимателно да ги прочитате приложените упатства. Производителот не сноси одговорност за направена

повреда или штета кои се резултат на неправилна монтажа или употреба. Секогаш чувајте ги упатствата на сигурно и безбедно место за подоцнежна употреба.

1.1 Безбедност на деца и ранливи лица

- Овој апарат можат да го користат деца над 8 години и лица со намалени физички, сетилни или ментални способности или лица без искуство и знаење доколку тоа го прават под надзор или им биле дадени упатства како безбедно да го употребуваат апаратот и ги разбираат опасностите поврзани со него.
- Апаратот не смее да биде во дофат на деца меѓу 3 и 8 годишна возраст и лица со многу обемни и сложени пречки во развојот освен ако не се под постојан надзор.
- Апаратот не смее да биде во дофат на деца помали од 3 години освен ако не се под постојан надзор.
- Деца не смеат да играат со апаратот.
- Држете ја амбалажата подалеку од деца и фрлете ја соодветно.
- ПРЕДУПРЕДУВАЊЕ: Држете ги децата и миленичињата подалеку од апаратот кога тој работи или кога се лади. Достапните делови може да станат жешки за време на употребата.
- Ако апаратот има уред за заштита на деца, треба да вклучи.
- Децата не треба да го чистат или да го оддржуваат апаратот без надзор.

1.2 Општа безбедност

- ПРЕДУПРЕДУВАЊЕ: Апаратот и неговите достапни делови се вжештуваат за време на употребата. Треба да се внимава да не се допираат грејачите.
- ПРЕДУПРЕДУВАЊЕ: Готвењето на површина за готвење со маст или масло без надзор може да биде опасно и да доведе до пожар.
- НИКОГАШ не гаснете оган со вода, туку исклучете го апаратот, а потоа покријте го пламенот, на пр. со капак или со специјално противпожарно кебе.

- **ВНИМАНИЕ:** Апаратот не смее да биде доставен преку надворешен уред за прекинување, како на пример тајмер или да биде поврзан на струја кога се гаси и пали постојано со помош на уред.
- **ВНИМАНИЕ:** Процесот на готвење мора да виде надгледуван. Кратките процеси на готвење мора да бидат постојано надгледувани.
- **ПРЕДУПРЕДУВАЊЕ:** Опасност од оган: Не чувајте предмети на површините за готвење.
- Металните предмети, како што се ножеви, виљушки, лажици и капаци, не треба да се оставаат на површината за готвење бидејќи може да се вжештат.
- Не користете го апаратот пред да го монтирате во вградената конструкција.
- Не користете чистач на пареа за чистење на апаратот.
- Ако стакло-керамичката / стаклената површина е напукната, исклучете го апаратот за да ја избегнете можноста од струен удар Во случај апаратот да е поврзан со штекерот со разводна кутија, извадете ја спојката за да го исклучите апаратот од струја. Во секој случај контактирајте го Овластениот сервис.
- Доколку кабелот за напојување се оштети, треба да се замени од страна на производителот, овластен сервисен претставник или слично квалификувани лица за да се избегне опасност.
- **ПРЕДУПРЕДУВАЊЕ:** Користете само заштитници за плоча за готвење направени од страна на производителот на апаратот за готвење или оние кои се наведени во упатствата за користење како погодни или заштитници за плоча за готвење кои се дел од самиот апарат. Користењето на несоодветни заштитници за површина за готвење може да предизвика незгода.

2. БЕЗБЕДНОСНИ УПАТСТВА

2.1 Монтажа



ПРЕДУПРЕДУВАЊЕ!

Апаратот мора да го монтира само квалификувано лице.



ПРЕДУПРЕДУВАЊЕ!

Ризик од повреда или оштетување на апаратот.

- Извадете ја целата амбалажа.
- Немојте да монтирате ниту да користите оштетен апарат.
- Следете ги инструкциите за монтирање дадени со апаратот.
- Одржувајте минимална оддалеченост од другите апарати и делови.
- Секогаш внимавјте кога го пренесувате апаратот затоа што е тежок. Секогаш носете заштитни ракавици и приложените обувки.
- Зачепете ги засечените површини со заптивач за да спречите влагата да предизвика надигнување.
- Заштитете го дното на апаратот од пареа и влага.
- Не го монтирајте апаратот во близина на врата или под прозорец. На овој начин ќе спречите некој жежок сад за готвење да падне од апаратот кога вратата или прозорецот се отворени.
- Ако апаратот е монтиран над фиоки, внимавајте просторот помеѓу дното на апаратот и горната фиока да е доволен за циркулација на воздух.
- Дното од апаратот може да се загрее. Уверете се дека сте монтирале шперплоча, плоча направена од иверица или некој друг незапалив материјал за раздвојување под апаратот за да спречите пристап до дното.
- Плочата за разделување мора да ја покрие областа под површината за готвење веднаш.

2.2 Поврзување со струја



ПРЕДУПРЕДУВАЊЕ!

Ризик од пожар и струен удар.

- Секое поврзување со струја треба да биде направено од квалификуван електричар.
- Апаратот мора да биде заземјен.
- Пред да се изведуваат какви било работи, проверете дали апаратот е исклучен од струја.
- Проверете дали параметрите на плочката со спецификации се компатибилни со електричната моќност на мрежата на електрична енергија.
- Проверете дали апаратот е правилно монтиран. Лабав и несоодветен кабел за струја или приклучок (ако е применливо) може да предизвика прегревање на терминалот.
- Користете соодветен кабел за струја.
- Не оставајте ги каблите да се заплеткаат.
- Проверете дали е монтирана заштитата од струен удар.
- Користете клемата за да го ослободите кабелот од напон.
- Проверете дали кабелот за струја или приклучокот (ако е применливо) го допира топлиот апарат или топлиите садови за готвење кога го поврзувате апаратот со штекери во близина.
- Не користете адаптери со повеќе приклучоци и продолжни кабли.
- Потрудете се да не го оштетите приклучокот за струја (ако е применливо) или кабелот за струја. Контакттирајте го нашиот Овластен сервисен центар или електричар за да го смените оштетениот кабел.
- Заштитата од електричен удар на активните и изолираните делови мора да се поврзе на таков начин што нема да може да се извади без алатки.
- Поврзете го приклучокот за струја со штекерот на крајот од монтажата. Проверете дали приклучокот за струја е пристапен по монтирањето.
- Доколку штекерот е лабав, не приклучувајте го приклучокот за струја.
- Не влечете го кабелот за да го исклучите апаратот од струја. Секогаш повлекувајте го приклучокот за струја.
- Користете само соодветни уреди за изолација: заштитни прекинувачи на линија, осигурувачи (осигурувачи на

вртење извадени од држачот),
заземјување и контактори.

- Електричната инсталација мора да има
изолациски уред кој што ви овозможува
да го исклучите апаратот од
приклучокот за струја од сите полови.
Изолацискиот уред мора да има
контактен отвор со ширина од најмалку
3 мм.

2.3 Употреба



ПРЕДУПРЕДУВАЊЕ!

Постои опасност од повреда,
изгореници или струен удар.

- Отстранете ја целата амбалажа,
етикетата и заштината фолија (ако е
применливо) пред првата употреба.
- Овој апарат е само за домашна
употреба.
- Не менувајте ги спецификациите на
овој апарат.
- Погрижете се отворите за вентилација
да не бидат блокирани.
- Не оставајте го апаратот без надзор
додека работи.
- Поставувајте ја ринглата на
„исклучено“ („off“) по секоја употреба.
- Не ставајте прибор за јадење или
капациски од тенџериња на ринглите. Тие
може да станат жешки.
- Не ракувајте со апаратот со влажни
раце или кога тој има контакт со вода.
- Не употребувајте го апаратот како
работна површина или како простор за
складирање.
- Ако површината на апаратот е
испукана, веднаш исклучете го
апаратот од струјата. Ова ќе спречи
струен удар.
- Кога ставате храна во жешко масло,
може да прска.



ПРЕДУПРЕДУВАЊЕ!

Опасност од пожар и
изгореници

- При загревање, маснотиите и маслото
можат да испуштаат запаливи пареи.
Држете го огнот или загреаните
предмети подалеку од маснотиите и
маслата кога готвите со нив.
- Пареата што ја испушта маслото
коешто е многу жешко може да
предизвика спонтано запалување.

- Искористеното масло кое може да
содржи остатоци од храна, може да
предизвика пожар на пониска
температура од маслото што се
користи за прв пат.
- Не ставајте запаливи производи или
предмети натопени со запаливи
средства во, блиску до, или на
апаратот.



ПРЕДУПРЕДУВАЊЕ!

Опасност од оштетување на
апаратот.

- Не чувајте жешки садови за готвење на
контролната табла.
- Не го ставајте капакот на жешка тава
врз стаклената површина на плочата за
готвење.
- Не оставајте садовите за готвење да
вријат на суво.
- Внимавајте предметите или садовите
за готвење да не паднат на апаратот.
Може да се оштети површината.
- Не вклучувајте ги ринглите со празни
садови за готвење или без садови за
готвење.
- Не ставајте алуминиумска фолија на
апаратот.
- Садовите за готвење направени од
лиено железо, алуминиум или со
оштетено дно може да предизвика
гребнатини на стаклото / стакло-
керамиката. Овие предмети секогаш
кревајте ги кога треба да ги
преместувате на површината за
готвење.
- Овој апарат е наменет само за
готвење. Не смее да се користи за
други намени, на пример за загревање
на простории.

2.4 Нега и чистење

- Редовно чистете го апаратот за да
спречите оштетување на површинскиот
материјал.
- Исклучете го апаратот и оставете го да
се олади пред чистењето.
- Не користете воден спреј и пареа за
чистење на апаратот.
- Чистете го апаратот со мека, влажна
крпа. Користете само неутрални
детергенти. Не користете абразивни
производи, абразивни сунгери за

чистење, растворувачи или метални предмети.

2.5 Сервис

- За да го поправите апаратот, контактирајте со овластениот сервисен центар. Користете само оригинални резервни делови.
- Во однос на светилите во внатрешноста на овој производ и резервните светилки што се продаваат посебно: Овие светилки се предвидени да издржат екстремни физички услови во апаратите за домаќинство, како што се температура, вибрации, влажност или се предвидени за давање сигнали за работната состојба на апаратот. Тие

не се предвидени да се користат за други намени и не се погодни за осветлување простории во домот.

2.6 Расходување



ПРЕДУПРЕДУВАЊЕ!

Ризик од повреда или задушување.

- Контактирајте со општинската власт за да добиете информации за правилно расходување на апаратот.
- Исклучете го апаратот од приклучокот за струја.
- Извадете го електричниот кабел блиску до апаратот и фрлете го.

3. МОНТАЖА



ПРЕДУПРЕДУВАЊЕ!

Видете во поглавјата за заштита и сигурност.

3.1 Пред монтажата

Пред да ја монтирате површината за готвење, напишете ги информациите подолу од плочката за спецификации. Плочката со спецификации се наоѓа на дното од кукиштето на апаратот.

Сериски број (S.N.)

3.2 Вградени плочи за готвење

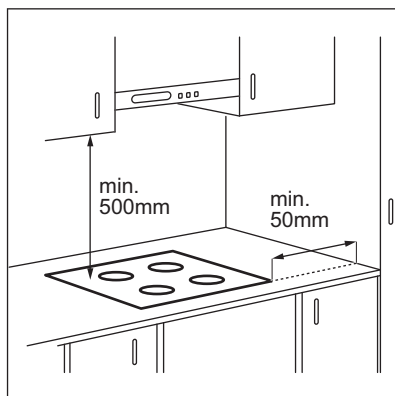
Користете ги апаратите што се вградуваат само ако се претходно вградени во соодветни елементи за вградување и во работни површини кои ги исполнуваат стандардите.

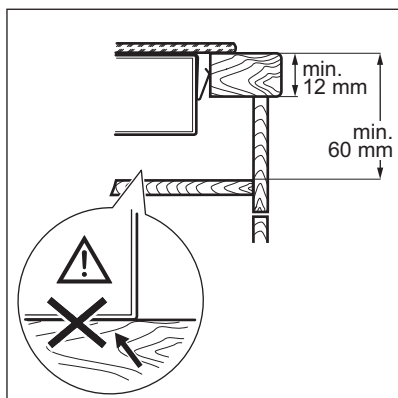
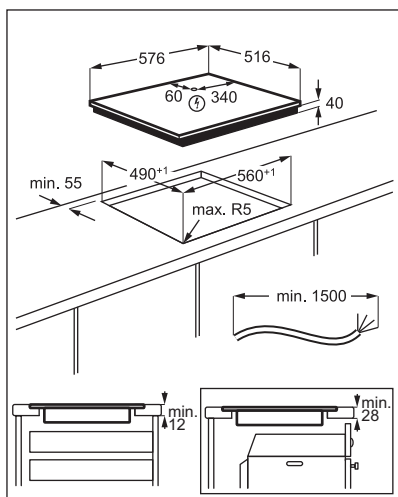
3.3 Кабел за поврзување

- Површината за готвење се испорачува со кабел за струја.
- За да го замените оштетениот приклучник за струја, користете вид на кабел: H05V2V2-F кој издржува температура од 90°C или повисока. Обратете се во локалниот сервисен центар.

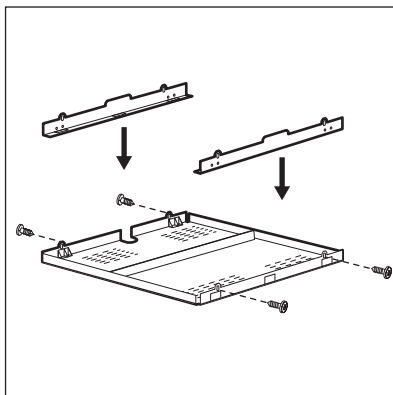
3.4 Склопување

Ако ја монтирате површината за готвење под аспиратор, ве молиме да ги видите упатствата за монтирање на аспираторот за минималното растојание меѓу апаратите.





3.5 Заштитна кутија



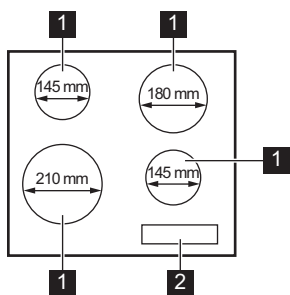
Ако користите заштитна кутија (додатен прибор), заштитното дно директно под површината за готвење не е потребно. Додатната заштитна кутија може да не е достапна во некои земји. Контактирајте со вашиот локален дистрибутер.



Не можете да ја користите заштитната кутија ако ја монтирате површината за готвење над печката.

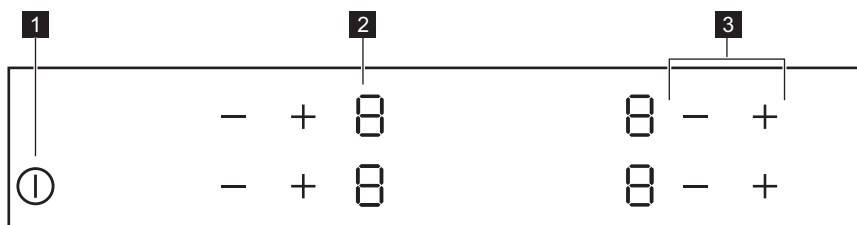
4. ОПИС НА ПРОИЗВОДОТ

4.1 Распоред на површината за готвење



- 1 Рингла
- 2 Контролна плоча

4.2 Распоред на контролна табла



Ракувајте со апаратот со помош на сензорските полиња. Екраните, показателите и звуците покажуваат кои функции работат.

Сензорско поле	Функција	Коментар
1 ①	ВКЛУЧЕНО / ИСКЛУЧЕНО	За вклучување и исклучување на површината за готвење.
2 -	Екран за поставување на јачината на топлината	За прикажување на поставката за температура.
3 + / -	-	За поставување на поставка за јачина на топлина.

4.3 Екрани за поставување на јачината на топлината

Екран	Опис
0	Ринглата е исклучена.
1 - 9	Ринглата е вклучена.

Екран	Опис
+ број	Има дефект.
	Ринглата сè уште е топла (преостаната топлина).
	Уред за безбедност на деца е во функција.
	Автоматско исклучување е во функција.

4.4 Показател за преостаната топлина



ПРЕДУПРЕДУВАЊЕ!

Постои опасност од изгореници поради преостаната топлина.

Показателите го прикажуваат нивото на преостаната топлина за ринглите кои моментално ги користите. Показателите исто така може да се вклучат за околните рингли дури ако не ги користите.

5. СЕКОЈДНЕВНА УПОТРЕБА



ПРЕДУПРЕДУВАЊЕ!

Видете во поглавјата за заштита и сигурност.

5.1 Вклучување и исклучување

Допрете го 1 секунда за да ја вклучите или да ја исклучите површината за готвење.

5.2 Автоматско исклучување

Функцијата автоматски ја исклучува површината за готвење ако:

- сите рингли се исклучени,
- не сте ја наместиле јачината на топлината откако сте ја вклучиле површината за готвење,
- ќе истурите или ќе ставите нешто на контролната табла повеќе од 10 секунди (тенџере, ткаенина, итн.). Се огласува звучен сигнал и површината за готвење се исклучува. Отстранете го предметот или исчистете ја контролната табла.
- не исклучувајте ја ринглата и не менувајте ја поставката за јачина на топлината. По одредено време се пали и површината за готвење се исклучува.

Врската помеѓу јачината на топлината и времето после кое се исклучува површината за готвење:

Поставување температура	Плочата за готвење се исклучува после
1 - 2	6 часа
3 - 4	5 часа
5	4 часа
6 - 9	1,5 час

5.3 Поставување на јачината на топлината




Допрете го за да ја зголемите јачината на топлината. Допрете го за да ја намалите јачината на топлината. Допрете ги и во исто време за да ја исклучите ринглата.


5.4 Уред за безбедност на деца




Оваа функција спречува случајно работење на површината за готвење.

За да ја стартувате функцијата:

вклучете ја површината за готвење со . Не поставувајте ја јачината на топлината.


Допрете  на двете предни рингли истовремено во траење од 4 секунди. Се пали . Исклучете ја површината за готвење со .

За да ја запрете функцијата: вклучете ја површината за готвење со . Не поставувајте ја јачината на топлината.


Допрете  на двете предни рингли истовремено во траење од 4 секунди. Се пали . Исклучете ја површината за готвење со .

За да ја прескокните оваа функција за само едно готвење: вклучете ја

површината за готвење со . Се пали .

Допрете  на двете предни рингли истовремено во траење од 4 секунди.

Поставете ја јачината на топлината за 10 секунди. Сега можете да ракувате со површината за готвење. Кога ќе ја

деактивирате површината за готвење  функцијата повторно работи.

6. ПОМОШ И СОВЕТИ



ПРЕДУПРЕДУВАЊЕ!

Видете во поглавјата за заштита и сигурност.

6.1 Садови за готвење

- Дното на садите за готвење мора да биде колку што може подебело и порамно.
- Осигурете се дека дното на тенџерето е чисто и суво пред да го ставите на површината на плочата за готвење.
- За да се избегнат гребнатини, не лизгајте ја или не тријте го тенџерето врз керамичкото стакло.



Садите за готвење од емајлиран челик и оние со алуминиумско или бакарно дно можат да предизвикаат промена на бојата на стакло-керамичката површина.

6.2 Примери на апликации за готвење



Податоците во табелата се само препорака.

Поставување температура	Употребувајте за:	Време (min)	Совети
1	Одржување на топлината на зготвената храна.	колку што треба	Ставете капак на садите за готвење.
1 - 2	Холандски сос, топење: путер, чоколадо, желатин.	5 - 25	Мешајте од време на време.
1 - 2	Зацврстување: ровки омлети, пржени јајца.	10 - 40	Гответе покриено со капак.
2 - 3	Готвење ориз и јадења со млеко, подгревање готови јадења.	25 - 50	Додајте најмалку двапати повеќе течност од количината на оризот, мешајте ги јадењата со млеко на половина на готвењето.
3 - 4	Зеленчук, риба, месо, готвени на пареа.	20 - 45	Додајте неколку големи лажици течност.
4 - 5	Компири на пареа.	20 - 60	Употребете макс. ¼ л вода за 750 g компири.

Поставување температура	Употребувајте за:	Време (min)	Совети
4 - 5	Готвење големи количества храна, чорби и супи.	60 - 150	До 3 литри течност плус состојките.
6 - 7	Благо пржење: шницли, телешко кордон блу, котлети, кофтиња, колбаси, џигер, запршка, јајца, палачинки, крофни.	колку што треба	Превртете на половина од времето.
7 - 8	Целосно пржење, рендани компири, бифтеци, стекови.	5 - 15	Превртете на половина од времето.
9	Зовривање вода, варење тестенини, запржување месо (гулаш, месо за печење), помфрит во многу масло.		

7. НЕГА И ЧИСТЕЊЕ



ПРЕДУПРЕДУВАЊЕ!

Видете во поглавјата за заштита и сигурност.

7.1 Општи информации

- Чистете ја површината за готвење по секоја употреба.
- Секогаш употребувајте садови за готвење со чисто дно.
- Гребаниците или темните дамки на површината не влијаат врз работата на површината за готвење.
- Користете специјално средство за чистење наменето за површини за готвење.
- Употребувајте специјално стругало за стаклото.

7.2 Чистење на плочата за готвење

- **Веднаш отстранете:** стопена пластика, пластична фолија, шеќер и храна со

шеќер, во спротивно, нечистотијата може да ја оштети плочата за готвење. Внимавајте да не се изгорите. Ставете го специјалното стругало за чистење на плочата на стаклената површина под остар агол и движете го сечивото по површината.

- **Извадете ги откако апаратот е доволно изладен:** прстени од бигор, вода, дамки од маснотии, светкави метални промени на бојата. Чистете ја плочата за готвење со влажна крпа и неабразивен детергент. По чистењето, избришете ја плочата за готвење со мека крпа.
- **Извадете ја светкавата метална боја која се губи:** користете раствор од вода и оцет и чистете ја стаклената површина со влажна крпа.





8. РЕШАВАЊЕ ПРОБЛЕМИ



ПРЕДУПРЕДУВАЊЕ!

Видете во поглавјата за заштита и сигурност.

8.1 Што да се направи ако...

Проблем	Можна причина	Решение
Не можете да ја вклучите или да ракувате со плочата за готвење.	Плочата за готвење не е поврзана со електрично напојување или не е правилно поврзана.	Проверете дали плочата за готвење е правилно поврзана со електричното напојување.
	Избил осигурувач.	Уверете се дека осигурувачот е причината за неисправноста. Ако осигурувачот постојано избива, стапете во контакт со квалификуван електричар.
	Не ја поставувате поставката за јачина на топлината за 10 секунди.	Повторно вклучете ја плочата за готвење и поставете ја поставката за јачина на топлината за помалку од 10 секунди.
	Сте допреле 2 или повеќе сензорски полиња во исто време.	Допрете само едно сензорско поле.
	Има вода или масни дамки на контролната плоча.	Исчистете ја контролната плоча.
Се огласува звучен сигнал и плочата за готвење се исклучува. Се огласува звучен сигнал кога плочата за готвење е исклучена.	Сте ставиле нешто на едно или повеќе сензорски полиња.	Отстранете го предметот од сензорските полиња.
Плочата за готвење се исклучува.	Сте ставиле нешто на сензорското поле  .	Отстранете го предметот од сензорското поле.
Не се вклучува показното светло за преостаната топлина.	Ринглата не е жешка затоа што работела само кратко време или е оштетен сензорот.	Ако ринглата работела доволно долго за да биде жешка, разговарајте со овластен сервисен центар.
Сензорското поле се вжештува.	Садот за готвење е преголем или го ставате преблиску до контролите.	Големите садови за готвење ставајте ги на задните рингли, ако е можно.
 се вклучува.	Уред за безбедност на деца е во функција.	Видете во „Секојдневна употреба“.
 и се прикажува број.	Има грешка кај плочата за готвење.	Исключете ја плочата за готвење и вклучете ја повторно по 30 секунди. Ако  се вклучи повторно, исклучете ја плочата за готвење од електричното напојување. По 30 секунди, повторно вклучете ја плочата за готвење. Ако повторно се појави проблемот, контактирајте со овластен сервисен центар.
Можете да слушнете постојан звучен сигнал.	Електричното поврзување е неправилно.	Исключете ја плочата за готвење од електричното напојување. Зборувајте со квалификуван електричар за да ја провери инсталацијата.

Проблем	Можна причина	Решение
Ⓔ се вклучува.	Недостасува втората фаза од напојувањето со струја.	Проверете дали плочата за готвење е правилно поврзана со електричното напојување. Извадете го осигурувачот, почекајте една минута и повторно вметнете го.

8.2 Ако не можете да најдете решение...

Ако не можете самите да го решите проблемот, обратете се кај вашиот продавач или во овластениот сервисен центар. Наведете ги податоците од плочката за спецификации. Исто така наведете ја и троцифрената шифра за стакло-керамика (се наоѓа во аголот на стаклената површина) и пораката за

грешка која се пали. Осигурете се дека правилно работите со површината за готвење. Ако неправилно сте ракувале со површината за готвење, сервисирањето од страна на сервисниот техничар или на продавачот нема да биде бесплатно, дури и во гарантниот период. Упатствата за службата за односи со корисниците и за условите на гаранцијата се наведени во гарантниот лист.

9. ТЕХНИЧКИ ПОДАТОЦИ

9.1 Плочка со спецификации

Модел ENH6240XXK
Тип 60 HAD 54 AO

Сериски бр.
ELECTROLUX

PNC 949 492 234 02
220 - 240 V 50 - 60 Hz
Произведено во Романија
6.5 kW



9.2 Спецификации за ринглите

Рингла	Номинална моќност (Поставка за максимална топлина) [W]	Дијаметар на рингла [mm]
Лева предна	2300	210
Лева задна	1200	145
Десна предна	1200	145
Десна задна	1800	180

За оптимални резултати при готвењето, користете сад за готвење којшто не е поголем од дијаметарот на ринглата.

10. ЕНЕРГЕТСКА ЕФИКАСНОСТ

10.1 Информации за производот според EU 66/2014 што важат само за пазарот на ЕУ

Идентификација на моделот	ENH6240XXK	
Вид на површина за готвење	Вградена површина за готвење	
Број на рингли	4	
Технологија на греење	Грејач што зрачи	
Дијаметар на кружни рингли (Ø)	Лева предна	21,0 cm
	Лева задна	14,5 cm
	Десна предна	14,5 cm
	Десна задна	18,0 cm
Потрошувачка на енергија по рингла (EC electric cooking)	Лева предна	200,1 Wh / kg
	Лева задна	188,0 Wh / kg
	Десна предна	188,0 Wh / kg
	Десна задна	191,6 Wh / kg
Потрошувачка на енергија на површината за готвење (EC electric hob)	191,9 Wh / kg	

EN 60350-2 - Електрични апарати за готвење за домаќинства - Дел 2:
Површини за готвење - Методи за мерење перформанси


10.2 Штедење на енергија


Можете да заштедите енергија за време на секојдневното готвење ако ги следите советите дадени подолу.

- Кога ќе ја загреете водата, користете само онолку колку што ви е потребно.
- Ако е можно, секогаш ставајте капак на садот за готвење.

- Пред да ја вклучите ринглата, ставете го садот на неа.
- Дното на садот треба да биде со ист дијаметар како и ринглата.
- Ставете помали садови за готвење на помалите рингли.
- Ставете го садот за готвење директно во центарот на ринглата.
- Користете ја преостаната топлина за да ја зачувате храната топла или да ја стопите.

11. ГРИЖА ЗА ОКОЛИНАТА

Рециклирајте ги материјалите со симболот . Ставете ја амбалажата во соодветни контејнери за да ја рециклирате. Помогнете во заштитата на животната средина и човековото здравје и рециклирајте го отпадот од електрични и електронски апарати. Не фрлајте ги

апаратите озанчени со симболот  во отпадот од домаќинството. Вратете го производот во вашиот локален капацитет за рециклирање или контактирајте ја вашата општинска канцеларија.

VI TENKER PÅ DEG

Takk for at du har kjøpt et produkt fra Electrolux. Du har valgt et produkt som bringer fler tiår med erfaring og innovasjon med seg. Genialt og stilig, og det er designet med tanke på deg. Så uansett når du bruker det, kan du være trygg på at du får gode resultater hver gang.

Velkommen til Electrolux.

Gå inn på nettsiden vår for å:



Få råd om bruk, brosjyrer, løse problemer, service- og reparasjonsinformasjon:
www.electrolux.com/support



Registrer produktet for bedre service:
www.registerelectrolux.com




Kjøp tilbehør, forbruksvarer og originale reservedeler til apparatet ditt:
www.electrolux.com/shop

KUNDESTØTTE OG SERVICE

Bruk alltid originale reservedeler.

Når du kontakter vår autoriserte serviceavdeling, må du sørge for å ha følgende opplysninger for hånden: Modell, PNC (produktnummer), serienummer.

Informasjonen finner du på typeskiltet.

 Advarsel/Forsiktig – Sikkerhetsinformasjon

 Generell informasjon og tips

 Miljøinformasjon

Med forbehold om endringer.

INNHold

1. SIKKERHETSINFORMASJON.....	146
2. SIKKERHETSANVISNINGER.....	148
3. MONTERING.....	150
4. PRODUKTBEKRIVELSE.....	152
5. DAGLIG BRUK.....	153
6. RÅD OG TIPS.....	154
7. STELL OG RENGJØRING.....	154
8. FEILSØKING.....	155
9. TEKNISKE DATA.....	156
10. ENERGIEFFEKTIV.....	157

1. SIKKERHETSINFORMASJON

Les medfølgende instruksjoner grundig før du installerer og bruker apparatet. Produsenten er ikke ansvarlig for personskader eller andre skader som følger av feilaktig

montering eller bruk. Hold alltid instruksjonene på et trygt og tilgjengelig sted for fremtidig referanse.

1.1 Sikkerhet for barn og utsatte personer

- Dette produktet kan brukes av barn fra 8 år og oppover og personer med reduserte fysiske, sensoriske eller mentale evner eller manglende erfaring og kunnskap hvis de har tilsyn eller får instruksjon i sikker bruk av produktet og forstår hvilke farer som kan inntreffe.
- Barn mellom 3 og 8 år og personer med svært omfattende og komplekse funksjonsnedsettelse må holdes på avstand fra produktet med mindre de er under tilsyn hele tiden.
- Barn yngre enn 3 år må holdes på avstand fra produktet hvis de ikke er under tilsyn hele tiden.
- Ikke la barn leke med produktet.
- Oppbevar all emballasje utilgjengelig for barn, og kast den i samsvar med lokale reguleringer.
- **ADVARSEL:** Hold barn og kjæledyr borte fra produktet når det er i bruk eller når det avkjøles. Tilgjengelige deler blir varme under drift.
- Hvis produktet har en barnesikring, bør du aktivere det.
- Rengjøring og vedlikehold av produktet skal ikke utføres av barn med mindre de er under tilsyn.

1.2 Generell sikkerhet

- **ADVARSEL:** Apparatet og tilgjengelige deler blir varme under bruk. Pass på at du ikke berører varmeelementene.
- **ADVARSEL:** Matlaging uten tilsyn på en koketopp med fett eller olje kan være farlig og kan resultere i brann.
- **DU MÅ ALDRI** prøve å slukke en brann med vann, men du må slå av produktet og deretter dekke flamme f.eks. med et lokk eller et brannteppe.
- **FORSIKTIG:** Apparatet må ikke tilføres strøm gjennom en ekstern bryterenhet, for eksempel en tidsbryter, eller koples til en krets som regelmessig slås av og på av en annen elektrisk enhet.

- **FORSIKTIG:** Tilberedningsprosessen må gjøres under tilsyn. En kortvarig tilberedningsprosess må overvåkes kontinuerlig.
- **ADVARSEL:** Brannfare: Ikke oppbevar gjenstander på kokeoverflatene.
- Metallgjenstander som kniver, gafler, skjeer og lokk må ikke legges på komfyrtoppen fordi de kan bli varme.
- Bruk ikke apparatet før du installerer det i en innebygget struktur.
- Ikke bruk damprengjøring til å rengjøre apparatet.
- Hvis den glasskeramiske overflaten er sprukket, skal apparatet slås av og kontakten tas ut. Hvis apparatet er koblet til strømmettet direkte ved hjelp av sikringsboksen, fjerner du sikringen for å koble fra apparatet fra strømforsyningen. I begge tilfeller, tar du kontakt med det autoriserte servicesenteret.
- Hvis strømkabelen er skadet, må den kun skiftes av et autorisert serviceverksted eller en lignende kvalifisert person for å unngå fare.
- **ADVARSEL:** Bruk bare koketoppbeskyttelser som produsenten av kokeapparatet enten har utviklet selv eller angitt som egnet for bruk i apparatets bruksanvisning, eller koketoppbeskyttelser som er bygd inn i apparatet. Bruk av uriktige beskyttelser kan føre til ulykker.

2. SIKKERHETSANVISNINGER

2.1 Installasjon



ADVARSEL!

Montering må kun foretas av en kvalifisert person.



ADVARSEL!

Fare for personskade eller skade på produktet.

- Fjern all emballasje.
- Ikke monter eller bruk et skadet produkt.
- Følg installasjonsanvisningene som følger med produktet.
- Overhold minimumsavstanden fra andre produkter og enheter.

- Vær alltid forsiktig når du flytter produktet. Det er tungt. Bruk alltid vernebriller og lukket fottøy.
- Dekk skårne overflater med tetningsmiddel for å forhindre at fuktighet forårsaker svelling.
- Beskytt apparatets bunn mot damp og fuktighet.
- Monter ikke apparatet ved siden av en dør eller under et vindu. Dette hindrer varme kokekar fra å falle ned fra apparatet når dører eller vinduer er åpne.
- Hvis apparatet er montert over skuffer, sørg for at rommet mellom bunnen av apparatet og den øvre skuffen er tilstrekkelig for luftsirkulasjon.

- Produktets bunn kan bli varm. Sørg for at du monterer et separasjonspanel av kryssfiner, materiale som er godkjent til bruk i kjøkkenet eller andre ikke-brennbare materialer under produktet, for å forhindre tilgang til bunnen.
- Separasjonspanelet må dekke området under koketoppen helt.

2.2 Elektrisk tilkoping



ADVARSEL!

Fare for brann og elektrisk støt.

- Alle elektriske tilkoblinger skal utføres av en kvalifisert elektriker.
- Produktet må være jordet.
- Sørg for at produktet er koblet fra strømforsyningen før du gjør enhver operasjon.
- Kontroller at parameterne på typeskiltet er kompatible med de elektriske spesifikasjonene i strømforsyningen.
- Sørg for at produktet er riktig montert. Løs og feil anvendt strømkabel eller støpselet (hvis aktuelt), kan gjøre at terminalen blir for varm.
- Bruk riktig strømkabel.
- Sørg for at strømkabelen ikke floker seg.
- Sørg for at støtbeskyttelse er montert.
- Bruk avlastingsklemmen på kabelen.
- Sørg for at strømkabelen eller støpselet (hvis aktuelt) ikke berører det varme produktet eller varme kokekar, når du kobler produktet til stikkontaktene i nærheten.
- Ikke bruk grenuttak eller skjøteledninger.
- Pass på at støpselet (hvis aktuelt) og strømkabelen ikke blir påført skade. Kontakt det autoriserte servicesenteret vårt, eller en elektriker, for å få byttet en skadet strømkabel.
- Beskyttelsen mot elektrisk støt fra strømførende og isolerte deler må festes på en måte som gjør at den ikke kan fjernes uten verktøy.
- Ikke sett støpselet i stikkontakten før monteringen er fullført. Påse at det er tilgang til stikkontakten etter monteringen.
- Hvis stikkontakten er løs skal du ikke sette i støpselet.
- Ikke trekk i kabelen for å koble fra produktet. Trekk alltid i selve støpselet.
- Bruk kun korrekte isoleringsenheter: vernebrytere, sikringer (sikringer av

skrutypen fjernet fra holderen), jordfeilbrytere og kontaktorer.

- Den elektriske monteringen må ha en isoleringsenhet som lar deg frakoble apparatet fra strømmettet ved alle poler. Isoleringsenheten må ha en kontaktåpningsbredde på minst 3 mm.

2.3 Bruk



ADVARSEL!

Risiko for skade, brannskader og elektrisk støt.

- Fjern (om nødvendig) all emballasje, merking og beskyttelsesfilm før første gangs bruk.
- Dette apparatet er kun for husholdningsbruk.
- Dette apparatets spesifikasjoner må ikke endres.
- Pass på at ventilasjonsåpningene ikke er blokkerte.
- Apparatet må ikke være uten tilsyn mens det er i bruk.
- Slå av kokesonene etter hver gang de har vært i bruk.
- Ikke legg bestikk eller grytelokk på kokesonene. De kan bli varme.
- Bruk ikke apparatet med våte hender eller når det er i kontakt med vann.
- Bruk ikke apparatet som arbeids- eller oppbevaringsflate.
- Hvis apparatets overflate er knust må du koble apparatet fra strømforsyningen umiddelbart. Dette for å forhindre elektrisk støt.
- Når du legger mat i varm olje, kan det sprute.



ADVARSEL!

Risiko for brann og eksplosjon

- Oppvarming av fett og olje kan frigjøre brennbare damper. Hold flammer eller varme gjenstander unna fett og oljer når du bruker dem til tilberedning av mat.
- Dampen fra svært varm olje, kan føre til selvantennelse.
- Brukt olje som kan inneholde matrester, kan forårsake brann ved en lavere temperatur enn olje som brukes for første gang.
- Legg ikke brennbare produkter, eller gjenstander som er fuktet med brennbare

produkter, inn i eller i nærheten av apparatet.



ADVARSEL!

Fare for skade på produktet.

- Ikke plasser varme kokekar på betjeningspanelet.
- Ikke plasser et varmt grytelokk på koketoppens glassflate.
- Ikke la kokekar koke tørre.
- Vær forsiktig slik at ingen gjenstander eller varme kokekar faller på apparatet. Overflaten kan bli skadet.
- Ikke aktiver kokesonene med tomme kokekar eller uten kokekar.
- Ikke legg aluminiumsfolie på apparatet.
- Kokekar av støpejern, støpt aluminium eller kokekar med ødelagt bunn kan lage riper i glasset/glasskeramikken. Løft alltid disse objektene opp når du må flytte dem på koketoppen.
- Dette apparatet skal kun brukes til matlaging. Det må ikke brukes til andre formål, f.eks. oppvarming av rommet.

2.4 Stell og rengjøring

- Rengjør apparatet med jevne mellomrom for å hindre skade på overflaten.
- Slå apparatet av og la det avkjøle før rengjøring.
- Bruk ikke vannspray og damp for å rengjøre apparatet.

- Rengjør apparatet med en fuktet myk klut. Bruk kun nøytralt vaskemiddel. Bruk ikke slipeprodukter, slipende rengjøringsputer, løsemidler eller metallobjekter.

2.5 Tjenester

- Kontakt det autoriserte servicesenteret for å reparere apparatet. Bruk kun originale reservedeler.
- Angående lampen(e) i dette produktet og reservedeler som selges separat: Disse lampene er ment å motstå ekstreme fysiske forhold i husholdningsprodukter, for eksempel temperatur, vibrasjon, fuktighet, eller er ment å signalisere informasjon om produktets driftsstatus. De er ikke ment å brukes i andre bruksområder og egner seg ikke til rombelysning.

2.6 Avfallsbehandling



ADVARSEL!

Fare for skade og kvelning.

- Kontakt kommunen din for informasjon om hvordan du kaster produktet på en riktig måte.
- Koble produktet fra strømmen.
- Kutt av strømkabelen, lukk produktet og kast den.

3. MONTERING



ADVARSEL!

Se etter i Sikkerhetskapitlene.

3.1 Før monteringen

Før du monterer koketoppen skriv ned informasjonen nedenfor fra typeskiltet. Typeplaten er plassert nederst i komfyrtoppen.

Serienummer

3.2 Koketopper

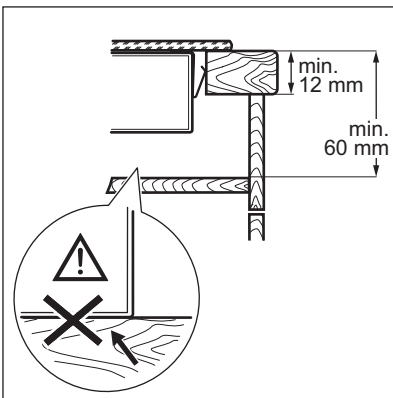
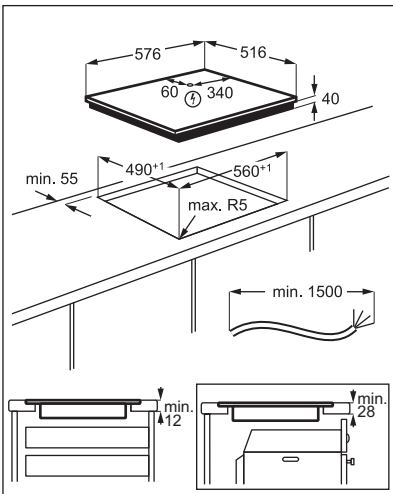
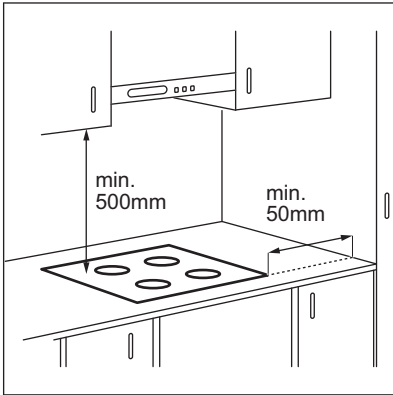
Koketopper skal bare brukes når de er bygd inn i egnede enheter og arbeidsbenker som oppfyller standardene.

3.3 Tilkoblingskabel

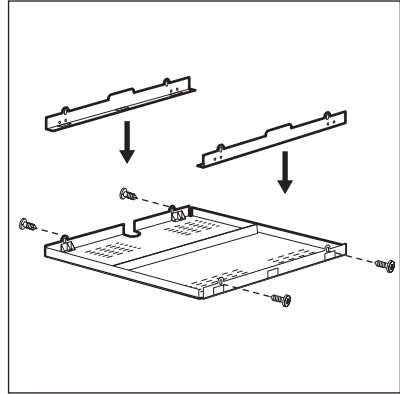
- Koketoppen er utstyrt med en tilkoplingskabel.
- For å erstatte en ødelagt strømledning bruker du samme ledningstype: H05V2V2-F som tåler 90 °C eller mer. Kontakt ditt lokale servicesenter.

3.4 Montering

Hvis du installerer koketoppen under en avtrekksvifte, kan du se monteringsinstruksjonene for minimumsavstanden mellom apparatene.



3.5 Beskyttelsesboks



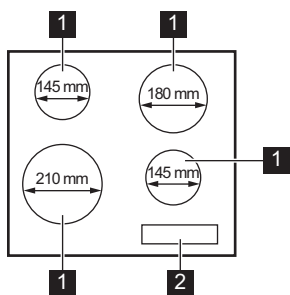
Hvis du benytter en beskyttelsesboks (tilleggsutstyr), er det ikke behov for beskyttelsesbunnen rett under koketoppen. Beskyttelsessettet er kanskje ikke tilgjengelig i enkelte land. Ta kontakt med din lokale leverandør.



Du må ikke bruke beskyttelsesboksen hvis du monterer koketoppen over en stekeovn.

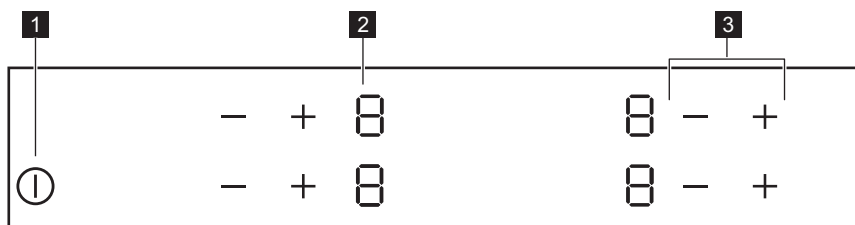
4. PRODUKTBEKRIVELSE

4.1 Oversikt over koketoppen



- 1 Kokesone
- 2 Betjeningspanel

4.2 Oversikt over betjeningspanelet






Bruk sensorfeltene til å betjene produktet. Displayer, indikatorer og lydsignaler forteller hvilke funksjoner som er i bruk.

Sensorfelt	Funksjon	Beskrivelse
1 ①	PÅ / AV	Slå koketoppen av og på.
2 -	Effekttrinndisplay	For å vise effekttrinnet.
3 + / -	-	Stille inn en varmeinnstilling.

4.3 Effekttrinndisplayer


Display	Beskrivelse
0	Kokesonen er slått av.
1 - 9	Kokesonen er i bruk.
E + tall	Det har oppstått en feil.

Display	Beskrivelse
	En kokesone er fremdeles varm (restvarme).
	Barnesikringsenhet er aktivert.
	Automatisk utkopling er aktivert.

4.4 Restvarmeindikator



ADVARSEL!

 Forbrenningsfare som følge av restvarme.

Indikatorene viser nivået av restvarme for kokesonene du bruker for øyeblikket. Indikatorene kan også tennes for de nærliggende kokesonene selv om du ikke bruker dem.


5. DAGLIG BRUK



ADVARSEL!


Se etter i Sikkerhetskapitlene.

5.1 Slå på og av

Berør  i 1 sekund for å aktivere eller deaktivere komfyrtoppen.

5.2 Automatisk utkopling





Funksjonen deaktiverer komfyrtoppen automatisk hvis:

- alle kokesonene er deaktiverte,
- du stiller ikke inn effekttrinnet etter du har aktivert komfyrtoppen,
- du søler noe eller setter noe på betjeningspanelet i mer enn 10 sekunder (en panne, klut, o.l.). Et lydsignalet høres, deretter slås komfyrtoppen av. Fjern objektet eller vask betjeningspanelet.
- du deaktiverer ikke en kokesone eller endrer effekttrinnet. Etter en stund tennes , og komfyrtoppen deaktiveres.

Forholdet mellom effekttrinnet og tiden som komfyrtoppen deaktiveres etter:





Effekttrinnsnummer	Komfyrtoppen deaktiveres etter
1 – 2	6 timer
3 – 4	5 timer
5	4 timer
6 – 9	1,5 timer





5.3 Effekttrinnet





Berør  for å øke effekttrinnet. Berør  for å redusere effekttrinnet. Berør  og  samtidig for å slå av kokesonen.

5.4 Barnesikringsenhet

Denne funksjonen forhindrer at komfyrtoppen blir slått på ved en feil.

For å aktivere funksjonen: aktiver komfyrtoppen med . Ikke velg en varmeinnstilling. Berør  av de 2 fremre kokesonene samtidig i 4 sekunder.  slås på. Deaktiver komfyrtoppen med .

For å stoppe funksjonen: aktiver komfyrtoppen med . Ikke velg en varmeinnstilling. Berør  av de 2 fremre kokesonene samtidig i 4 sekunder.  slås på. Deaktiver komfyrtoppen med .

Slik suspenderer du funksjonen for bare én tilberedningsøkt: aktiver koketoppen med .  skrur på. Berør  av de 2 fremre kokesonene samtidig i 4 sekunder. **Still inn effekttrinnsnummeret innen 10 sekunder.** Du kan betjene komfyrtoppen. Når du deaktiverer komfyrtoppen med , blir funksjonen aktivert på nytt.

6. RÅD OG TIPS



ADVARSEL!

Se etter i Sikkerhetskapitlene.

6.1 Kokekar

- Kokekarets bunn må være så tykk og flat som mulig.
- Sørg for at pannebaser er rene og tørre før du setter dem på den keramiske komfyrtoppens overflate.
- For å unngå riper må du ikke skyve eller gni gryten over det keramiske glasset.



Kokekar av emaljert stål eller med aluminiums- eller kobberbunn kan misfarge den glasskeramiske overflaten.

6.2 Eksempler på tilberedningsmåter



Opplysningene i tabellen er kun veiledende.

Effekttrinn	Brukes til:	Tid (min)	Tips
1	Holde ferdig tilberedt mat varm.	etter behov	Sett et lokk på kokekaret.
1 – 2	Hollandaisesaus, smelt: smør, sjokolade, gelatin.	5 – 25	Bland innimellom.
1 – 2	Størkning: luftige omeletter, eggestand.	10 – 40	Tilberedes med lokk.
2 – 3	Svell ris og melkeretter, varm ferdigretter.	25 – 50	Tilsett minimum to ganger så mye væske som ris, melkeretter må røres i under hele prosedyren.
3 – 4	Dampkoke grønnsaker, fisk, kjøtt.	20 – 45	Tilsett et par spiseskjeer væske.
4 – 5	Dampkoking av poteter.	20 – 60	Bruk maks ¼ l vann for 750 g poteter.
4 – 5	Koking av større matvaremengder, gryteretter og supper.	60 – 150	Opptil 3 liter væske pluss ingredienser.
6 – 7	Varsom steking: filet, cordon bleu av kalv, koteletter, koketter, pølser, lever, sausejevning, egg, pannekaker, smultringer.	etter behov	Snu etter halve steketiden.
7 – 8	Steking, reven potetgrateng, hoftestykker, steker.	5 – 15	Snu etter halve steketiden.
9	Koke opp vann, koke pasta, brune kjøtt (gulasj, grytestek), frityrkoke pommes frites.		

7. STELL OG RENGJØRING



ADVARSEL!

Se etter i Sikkerhetskapitlene.

7.1 Generell informasjon

- Rengjør koketoppen etter hver bruk.
- Bruk kokekar med ren base.
- Riper eller mørke flekker på overflaten påvirker ikke komfyrtoppens funksjon.

- Bruk et spesialrengjøringsprodukt for overflaten på komfyrtoppen.
- Bruk en spialskrape på glasset.

7.2 Rengjøring av koke toppen

- **Fjern umiddelbart:** Smeltet plast, plastfolie, sukker og mat som inneholder sukker, ellers kan skitten forårsake skade

på koketoppen. Vær varsom slik at du unngår forbrenninger. Bruk en spesiell koketoppskraper på glassflaten i en skarp vinkel og skyv bladet bortover flaten.

- **Etter at koketoppen er tilstrekkelig avkjølt fjernes:** kalkringer, vannringer, fettflekker, blanke metalliske misfarginger. Rengjør koketoppen med en fuktig klut og

rengjøringsmiddel som ikke sliper. Tørk koketoppen med en myk klut etter rengjøring.

- **Fjerne skinnende metallisk misfarging:** Bruk en oppløsning av vann og eddik og rengjør glassflaten med en fuktig klut.



8. FEILSØKING






ADVARSEL!

Se etter i Sikkerhetskapitlene.

8.1 Hva må gjøres, hvis ...

Problem	Mulig årsak	Løsning
Du kan ikke aktivere eller betjene komfyrtoppen.	Komfyrtoppen er ikke koblet til en strømforsyning eller er koblet feil.	Kontroller om komfyrtoppen er riktig koblet til strømforsyningen.
	Sikringen har gått.	Kontroller at sikringen er årsaken til funksjonssvikten. Hvis sikringene går gjentatte ganger, må du kontakte en elektriker.
Et lydsignal høres, deretter slås komfyrtoppen av. Et lydsignal høres når komfyrtoppen slår seg av.	Du stiller ikke inn effekttrinn for 10 sekunder.	Slå på komfyrtoppen igjen og still inn varmen innen det har gått 10 sekunder.
	Du berørte to eller flere sensorfelt samtidig.	Berør bare ett sensorfelt.
	Det er vann eller fettsprut på betjeningspanelet.	Rengjør betjeningspanelet.
Komfyrtoppen deaktiveres.	Du har satt noe på ett eller flere sensorfelt.	Fjern gjenstanden fra sensorfeltene.
	Du har satt noe på sensorfeltet  .	Fjern gjenstanden fra sensorfeltet.
Restvarmeindikatoren vises ikke.	Kokesonen er ikke varm fordi den var bare i bruk en kort stund eller sensoren er skadet.	Kontakt servicesenteret dersom kokesonen fortsatt er varm i lang tid.
Sensorfeltene blir varme.	Kokekaret er for stort eller du setter det for nær betjeningspanelet.	Sett store kokekar på de bakre sonene om mulig.
 tennes.	Barnesikringsenhet er aktivert.	Se «Daglig bruk».

Problem	Mulig årsak	Løsning
 og et tall tennes.	Det er en feil på komfyrtoppen.	Deaktiver komfyrtoppen og aktiver den igjen etter 30 sekunder. Hvis  lyser igjen, kobler du komfyrtoppen fra strømforsyningen. Aktiver komfyrtoppen igjen etter 30 sekunder. Hvis problemet fortsetter, må du snakke med et autorisert servicesenter.
Du kan høre en konstant pipelyd.	Den elektriske tilkoblingen er feil.	Koble komfyrtoppen fra strømforsyningen. Be en kvalifisert elektriker for å kontrollere monteringen.
 tennes.	Den andre fasen av strømforsyningen mangler.	Kontroller om komfyrtoppen er riktig koblet til strømforsyningen. Fjern sikringen, vent et minutt, og sett sikringen inn igjen.

8.2 Hvis du ikke kan finne en løsning ...

Hvis du ikke greier å løse problemet selv, kontakter du forhandleren eller et autorisert servicesenter. Angi opplysningene som du finner på typeskiltet. Angi også den tresifrede bokstavkoden, koden for glasskeramikken

(du finner den i hjørnet av glassflaten) samt feilmeldingen som vises. Påse at du har brukt komfyrtoppen riktig. Hvis ikke må du selv betale for service fra serviceteknikeren eller forhandleren, også i garantiiden. Anvisninger om kundeservice og garantibetingelser finner du i garanti-heftet.

9. TEKNISKE DATA

9.1 Typeskilt

Modell EHF6240XXK
Type 60 HAD 54 AO

Serienr.
ELECTROLUX

PNC 949 492 234 02
220 - 240 V 50 - 60 Hz
Produsert i Romania
6.5 kW



9.2 Spesifikasjoner for kokesoner

Kokesone	Nominell effekt (maks effektrinn) [W]	Kokesonens diameter [mm]
Venstre foran	2300	210
Venstre bak	1200	145
Høyre foran	1200	145
Høyre bak	1800	180

For optimale tilberedningsresultatene bør du bruke kokekar som ikke er større enn diameteren til kokesonen.

10. ENERGIEFFEKTIV

10.1 Produktinformasjon i henhold til EU 66/2014 gjelder bare for EU-markedet

Modellidentifikasjon	EHF6240XXK	
Type koketopp	Koketopp for innbygging	
Antall kokesoner	4	
Varmeteknologi	Stråleovn	
Diameter av sirkulære kokesoner (Ø)	Venstre foran	21,0 cm
	Venstre bak	14,5 cm
	Høyre foran	14,5 cm
	Høyre bak	18,0 cm
Strømførbruk per kokesone (EC electric cooking)	Venstre foran	200,1 Wh / kg
	Venstre bak	188,0 Wh / kg
	Høyre foran	188,0 Wh / kg
	Høyre bak	191,6 Wh / kg
Energiforbruk for koketopp (EC electric hob)	191,9 Wh / kg	

EN 60350-2 - Elektriske husholdningsprodukter for matlaging – Del 2: Koketopp – Metoder for måling av ytelse


10.2 Energisparende


Du kan spare energi på hverdagslig tilberedning hvis du følger hintene under.

- Bruk kun mengden du trenger når du varmer opp vann.
- Legg alltid lokk på kokekaret, hvis det er mulig.

- Plasser kokekaret på kokesonen før du slår den på.
- Bunnen av kokekaret og kokesonene må ha samme diameter.
- Sett mindre kokekar på mindre kokesoner.
- Sett kokekaret direkte på midten av kokesonen.
- Bruk restvarmen for å holde maten varm eller for å smelte den.

11. BESKYTTELSE AV MILJØET

Resirkuler materialer som er merket med symbolet . Legg emballasjen i riktige beholdere for å resirkulere det. Bidrar til å beskytte miljøet, menneskers helse og for å resirkulere avfall av elektriske og elektroniske produkter. Ikke kast produkter som er merket

med symbolet  sammen med husholdningsavfallet. Produktet kan leveres der hvor tilsvarende produkt selges eller på miljøstasjonen i kommunen. Kontakt kommunen for nærmere opplysninger.

NE GÂNDIM LA DUMNEAVOASTRĂ

Vă mulțumim pentru că ați achiziționat un aparat Electrolux. Ați ales un produs care aduce cu el decenii de experiență profesională și de inovație. Ingenios și stilat, a fost conceput special pentru dumneavoastră. Pentru ca atunci când îl utilizați să aveți întotdeauna aceleași rezultate extraordinare.

Bine ați venit la Electrolux.

Vizitați website-ul nostru la:



Aici găsiți sfaturi privind utilizarea, broșuri, informații pentru depanare, service și reparații:

www.electrolux.com/support



Înregistrați-vă produsul pentru a beneficia de servicii mai bune:

www.registerelectrolux.com




Cumpărați accesorii, consumabile și piese de schimb originale pentru aparatul dvs.:

www.electrolux.com/shop


ASISTENȚĂ CLIENȚI ȘI SERVICE

Utilizați doar piese de schimb originale.

Atunci când contactați centrul de service autorizat, asigurați-vă că aveți disponibile următoarele informații: Model, PNC, Număr de serie. Informațiile pot fi găsite pe plăcuța cu datele tehnice.

 Avertisment / Atenție-Informații privind siguranța

 Informații generale și recomandări

 Informații privind mediul înconjurător

Ne rezervăm dreptul asupra efectuării de modificări.

CUPRINS

1. INFORMAȚII PRIVIND SIGURANȚA.....	158
2. INSTRUCȚIUNI DE SIGURANȚĂ.....	161
3. INSTALAREA.....	163
4. DESCRIEREA PRODUSULUI.....	164
5. UTILIZAREA ZILNICĂ.....	165
6. INFORMAȚII ȘI SFATURI.....	166
7. ÎNGRIJIREA ȘI CURĂȚAREA.....	167
8. DEPANAREA.....	168
9. DATE TEHNICE.....	169
10. EFICIENȚĂ ENERGETICĂ.....	169

1. INFORMAȚII PRIVIND SIGURANȚA

Înainte de instalarea și de utilizarea aparatului, citiți cu atenție instrucțiunile furnizate. Producătorul nu este responsabil pentru nicio vătămare sau daună rezultată din instalarea sau

utilizarea incorectă. Păstrați permanent instrucțiunile într-un loc sigur și accesibil pentru o consultare ulterioară.

1.1 Siguranța copiilor și a persoanelor vulnerabile

- Acest aparat poate fi utilizat de copiii cu vârsta mai mare de 8 ani, de persoanele cu capacități fizice, senzoriale sau mentale reduse sau de persoanele fără cunoștințe sau experiență doar sub supraveghere sau după o scurtă instruire care să le ofere informațiile necesare despre utilizarea sigură a aparatului și să le permită să înțeleagă pericolele la care se expun.
- Copiii cu vârsta între 3 și 8 ani și persoanele cu dizabilități profunde și complexe nu trebuie lăsate să se apropie de aparat dacă nu sunt supravegheate permanent.
- Copiii cu vârsta mai mică de 3 ani nu trebuie lăsați să se apropie de aparat dacă nu sunt supravegheați permanent.
- Nu lăsați copiii să se joace cu aparatul.
- Nu lăsați ambalajele la îndemâna copiilor și aruncați-le conform reglementărilor.
- **AVERTISMENT:** Nu lăsați copiii și animalele să se apropie de aparat atunci când acesta este în funcțiune sau când se răcește. Părțile accesibile devin fierbinți în timpul funcționării.
- Dacă aparatul are un dispozitiv de siguranță pentru copii, acesta trebuie activat.
- Copiii nu vor realiza curățarea sau întreținerea realizată de utilizator asupra aparatului fără a fi supravegheați.

1.2 Aspecte generale privind siguranța

- **AVERTISMENT:** Aparatul și părțile accesibile ale acestuia devin fierbinți pe durata utilizării. Aveți grijă să nu atingeți elementele de încălzire.
- **AVERTISMENT:** Gătirea neasistată la plită folosind grăsimi sau ulei poate fi periculoasă și poate provoca un incendiu.
- Nu încercați NICIODATĂ să stingeți focul cu apă. Opriți aparatul și acoperiți flacăra cu un capac sau cu o pătură anti-incendiu.

- **ATENȚIE:** Aparatul nu trebuie să fie alimentat de la un dispozitiv de comutare extern, cum ar fi un temporizator, și nu trebuie conectat la un circuit care este cuplat și decuplat în mod regulat de rețea.
- **ATENȚIE:** Procesul de gătire trebuie supravegheat. Un proces de gătire pe termen scurt trebuie supravegheat permanent.
- **AVERTISMENT:** Pericol de incendiu: Nu depozitați nimic pe suprafețele de gătit.
- Obiectele de metal, de ex. cuțitele, furculițele, lingurile și capacele nu trebuie puse pe suprafața plitei, deoarece se pot înfierbânta.
- Nu folosiți aparatul înainte de a-l instala în structura încastrată.
- Nu folosiți un aparat de curățat cu abur pentru a curăța aparatul.
- Dacă suprafața ceramică / de sticlă este crăpată, opriți aparatul și deconectați-l de la sursa de alimentare. În cazul în care aparatul este conectat direct la sursa de alimentare folosind cutia de conexiuni, scoateți siguranța pentru a deconecta aparatul de la sursa de curent. În ambele cazuri, contactați Centrul de service autorizat.
- În cazul în care cablul de alimentare este deteriorat, acesta trebuie înlocuit de producător, de un service autorizat sau de persoane cu o calificare similară pentru a se evita pericolul.
- **AVERTISMENT:** Folosiți doar opritoare realizate de producătorul aparatului de gătit sau indicate de producătorul aparatului în instrucțiunile de utilizare ca fiind adecvate sau opritoare incluse în aparat. Utilizarea unor opritoare neadecvate poate produce accidente.

2. INSTRUCȚIUNI DE SIGURANȚĂ

2.1 Instalarea



AVERTISMENT!

Doar o persoană calificată trebuie să instaleze acest aparat.



AVERTISMENT!

Pericol de vătămare personală sau deteriorare a aparatului.

- Îndepărtați toate ambalajele.
- Dacă aparatul este deteriorat, nu îl instalați sau utilizați.
- Urmați instrucțiunile de instalare furnizate împreună cu aparatul.
- Respectați distanțele minime față de alte aparate și corpuri de mobilier.
- Aveți întotdeauna grijă când mutați aparatul deoarece acesta este greu. Folosiți întotdeauna mânuși de protecție și încălțăminte închisă.
- Închideți etanș suprafețele tăiate cu un agent de etanșare pentru ca umezeala să nu umfle materialul.
- Protejați partea de jos a aparatului de abur și umezeală.
- Nu așezați aparatul lângă o ușă sau sub o fereastră. Astfel, vasele fierbinți de pe aparat nu vor cădea atunci când ușa sau fereastra va fi deschisă.
- Dacă aparatul este așezat deasupra unor sertare, verificați dacă spațiul dintre partea de jos a aparatului și sertarul de sus este suficient pentru a permite circulația aerului.
- Baza aparatului poate deveni fierbinte. Instalați sub aparat un panou de separare realizat din furnir, material pentru cabinete de bucătărie sau alte materiale neinflamabile pentru a împiedica accesul la bază.
- Panoul de separare trebuie să acopere complet zona de sub plită.

2.2 Conexiunea electrică



AVERTISMENT!

Pericol de incendiu și electrocutare.

- Toate conexiunile electrice trebuie realizate de către un electrician calificat.
- Aparatul trebuie legat la o priză cu împământare.
- Înainte de a efectua orice tip de operație, asigurați-vă că ați deconectat aparatul de la sursa de curent.
- Asigurați-vă că parametrii de pe plăcuța cu date tehnice sunt compatibili cu valorile nominale ale sursei de alimentare.
- Verificați dacă aparatul a fost instalat corect. Cablurile de alimentare electrică și ștecherile (dacă există) slăbite sau incorecte pot să provoace încălzirea excesivă a terminalului.
- Folosiți un cablu adecvat pentru alimentarea electrică.
- Nu permiteți încălcirea cablurilor electrice.
- Verificați dacă este instalată protecția la electrocutare.
- Folosiți o clemă pentru reducerea tensionării cablului.
- Nu lăsați cablul de alimentare sau ștecherul (dacă există) să atingă aparatul fierbinte sau vase fierbinți atunci când conectați aparatul la prizele din vecinătate.
- Nu folosiți prize multiple și cabluri prelungitoare.
- Procedați cu atenție pentru a nu deteriora ștecherul (dacă există) sau cablul de alimentare electrică. Contactați Centrul nostru de service autorizat sau un electrician pentru a schimba un cablu de alimentare deteriorat.
- Protecția la electrocutare a pieselor aflate sub tensiune și izolate trebuie fixată astfel încât să nu permită scoaterea ei fără folosirea unor unelte.
- Introduceți ștecherul în priză numai după încheierea procedurii de instalare. Asigurați accesul la priză după instalare.
- Dacă priza de curent prezintă jocuri, nu conectați ștecherul.
- Nu trageți de cablul de alimentare pentru a scoate din priză aparatul. Trageți întotdeauna de ștecher.
- Folosiți doar dispozitive de izolare adecvate: întrerupătoare pentru protecția liniei, siguranțe (siguranțe înfiletabile scoase din suport), contactori și declanșatori la protecția de împământare.

- Instalația electrică trebuie să fie prevăzută cu un dispozitiv de izolare, care să vă permită să deconectați aparatul de la rețea la toți polii. Dispozitivul izolator trebuie să aibă o deschidere între contacte de cel puțin 3 mm.

2.3 Modul de utilizare



AVERTISMENT!

Pericol de vătămare, arsuri și electrocutare.

- Scoateți toate ambalajele, etichetele și foliile de protecție (dacă există) înainte de prima utilizare.
- Acest aparat este destinat exclusiv pentru uz casnic.
- Nu modificați specificațiile acestui aparat.
- Nu blocați fantele de ventilație.
- Nu lăsați aparatul nesupravegheat în timpul funcționării.
- După fiecare utilizare, opriți zona de gătit.
- Nu puneți tacâmuri sau capace de oale pe zonele de gătit. Acestea pot deveni fierbinți.
- Nu acționați aparatul având mâinile umede sau când acesta este în contact cu apa.
- Nu utilizați aparatul ca suprafață de lucru sau ca loc de depozitare.
- Dacă suprafața aparatului este crăpată, deconectați imediat aparatul de la rețeaua electrică. Procedați astfel pentru a preveni electrocutarea.
- Când puneți alimente în ulei fierbinte, pot să sară stropi.



AVERTISMENT!

Pericol de incendiu și explozie

- Grăsimile și uleiul, atunci când sunt încălzite, pot elibera vapori inflamabili. Țineți flăcările sau obiectele încălzite departe de grăsimi și uleiuri atunci când gătiți.
- Vaporii pe care îi eliberează uleiul foarte fierbinte pot să se aprindă spontan.
- Uleiul folosit, care conține resturi de mâncare, poate lua foc la temperaturi mai mici decât uleiul care este utilizat pentru prima dată.
- Produsele inflamabile sau obiectele umezite cu produse inflamabile nu trebuie introduse în aparat, nici puse adiacent sau deasupra acestuia.



AVERTISMENT!

Pericol de deteriorare a aparatului.

- Nu țineți vase pe panoul de comandă.
- Nu puneți un capac fierbinte pe suprafața de sticlă a plitei.
- Aveți grijă să nu se evaporeze tot lichidul din vase.
- Procedați cu atenție pentru a nu lăsa obiecte sau vase să cadă pe aparat. Suprafața poate fi deteriorată.
- Nu activați zonele de gătit dacă pe acestea nu se află vase sau vasele sunt goale.
- Nu puneți folie din aluminiu pe aparat.
- Vasele realizate din fontă, aluminiu sau cu bazele deteriorate pot zgâria suprafața din sticlă / vitroceramică. Ridicați întotdeauna aceste obiecte atunci când trebuie să le mutați pe plita de gătit.
- Acest aparat poate fi utilizat numai pentru gătit. Nu trebuie utilizat în alte scopuri, de exemplu pentru încălzirea camerei.

2.4 Îngrijirea și curățarea

- Curățați regulat aparatul pentru a preveni deteriorarea materialului de la suprafață.
- Înainte de curățare, opriți cuptorul și lăsați-l să se răcească.
- Nu folosiți apă pulverizată și abur pentru curățarea aparatului.
- Curățați aparatul cu o lavetă moale, umedă. Utilizați numai detergenți neutri. Nu folosiți produse abrazive, bureți abrazivi, solvenți sau obiecte metalice.

2.5 Serviciul de asistență tehnică

- Pentru a repara aparatul contactați Centrul de service autorizat. Utilizați doar piese de schimb originale.
- Referitor la becul (becurile) din acest produs și becurile de schimb vândute separat: Aceste becuri sunt concepute pentru a suporta situațiile fizice extreme din aparatele electrocasnice, cum ar fi cele de temperatură, vibrație, umiditate sau au rolul de a semnaliza informații privitoare la starea operațională a aparatului. Acestea nu sunt destinate utilizării în alte aplicații și nu sunt adecvate pentru iluminarea camerelor din locuință.

2.6 Gestionarea deșeurilor după încheierea ciclului de viață al aparatului



AVERTISMENT!
Pericol de vătămare sau sufocare.

- Contactați autoritatea locală pentru informații privind aruncarea adecvată a acestui aparat.
- Deconectați aparatul de la sursa de alimentare electrică.
- Tăiați cablul de alimentare electrică chiar de lângă aparat și aruncați-l.

3. INSTALAREA



AVERTISMENT!
Consultați capitolele privind siguranța.

3.1 Înaintea instalării

Înaintea instalării plitei, notați informațiile de mai jos aflate pe plăcuța cu date tehnice. Plăcuța cu datele tehnice se află pe partea inferioară a plitei.

Numărul de serie

3.2 Plitele încorporate

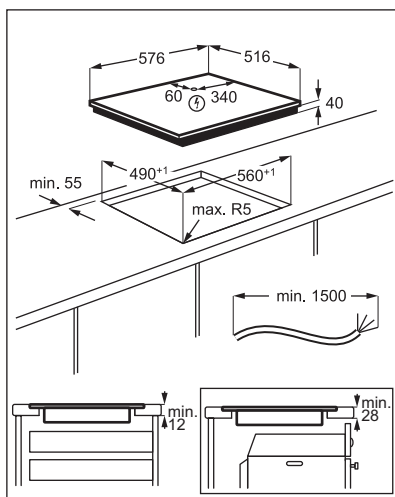
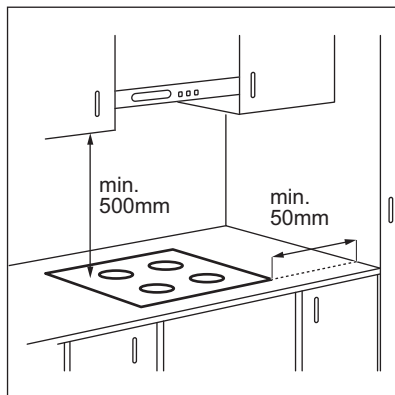
Utilizați plite încorporate numai după ce asamblați plita în unități de mobilier și suprafețe de lucru ce corespund standardelor.

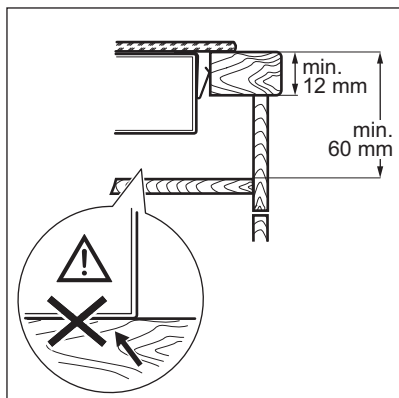
3.3 Cablu electric de legătură între unități

- Plita este furnizată cu un cablu de conectare.
- Pentru a înlocui cablul de alimentare deteriorat, folosiți următorul tip de cablu: H05V2V2-F care rezistă la o temperatură de 90 °C sau mai ridicată. Adresați-vă Centrului de service local.

3.4 Asamblarea

Dacă instalați plita sub o hotă, consultați instrucțiunile de instalare a hotei pentru a afla distanța minimă dintre aparate.



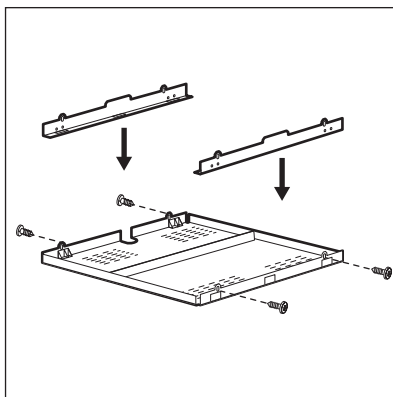


www.youtube.com/electrolux
www.youtube.com/aeg

How to install your Electrolux
Radiant Hob - Worktop installation



3.5 Cutia de protecție



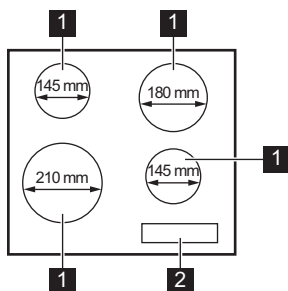
Dacă folosiți o cutie de protecție (accesoriu suplimentar), nu este necesară podeaua de protecție direct sub plită. Cutia de protecție nu este disponibilă în toate țările. Contactați furnizorul.



Nu puteți folosi cutia de protecție dacă instalați plita deasupra unui cuptor.

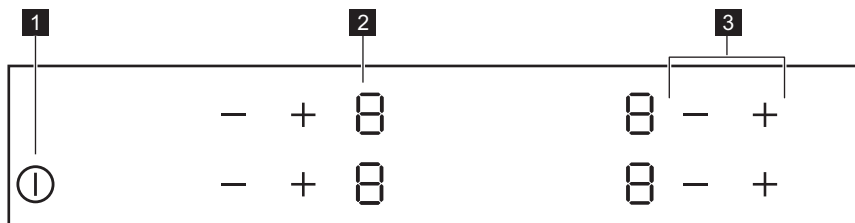
4. DESCRIEREA PRODUSULUI

4.1 Aranjarea suprafeței de gătit



- 1** Zonă de gătit
- 2** Panou de comandă

4.2 Configurația panoului de comandă



Folosiți câmpurile cu senzori pentru controlul aparatului. Afișajele, indicatoarele și semnalele sonore indică funcțiile active.

Câmp cu senzor	Funcție	Comentariu	
1	ⓘ	PORNIT / SFARSIT	Pentru activarea și dezactivarea plitei.
2	- +	Afișajul nivelului de căldură	Pentru a afișa nivelul de căldură.
3	+ / -		Pentru a seta nivelul de căldură.


4.3 Afișaje niveluri de gătit

Afișajul	Descriere
0	Zona de gătit este dezactivată.
1 - 9	Zona de gătit funcționează.
E + cifră	Există o defecțiune.
H	O zonă de gătit este încă fierbinte (căldură reziduală).
L	Dispozitivul de siguranță pentru copii funcționează.
-	Oprirea automată funcționează.

4.4 Indicator de căldură reziduală



AVERTISMENT!

 Pericol de arsuri din cauza căldurii reziduale.

Indicatorii prezintă nivelul de căldură reziduală pentru zonele de gătit pe care le folosiți în acel moment. Indicatoarele se pot aprinde și pentru zonele de gătit învecinate chiar dacă nu le folosiți.


5. UTILIZAREA ZILNICĂ



AVERTISMENT!


Consultați capitolele privind siguranța.

5.1 Activarea și dezactivarea

Atingeți  timp de 1 secundă pentru a activa sau dezactiva plita.

5.2 Oprirea automată



Funcția dezactivează automat plita dacă:



- toate zonele de gătit sunt dezactivate,
- nu setați nivelul de căldură după activarea plitei,
- ați vărsat ceva sau ați pus ceva pe panoul de comandă pentru mai mult de 10 secunde (o tigaie, o lavetă etc.). Este emis un semnal acustic și plita se dezactivează. Îndepărtați obiectul sau curățați panoul de comandă.
- nu dezactivați o zonă de gătit sau nu modificați nivelul de căldură. După un timp se aprinde , iar plita se dezactivează.

Relația între nivelul de căldură și durata după care plita se dezactivează:

Nivel de căldură	Plita se dezactivează după
1 - 2	6 ore.
3 - 4	5 ore.
5	4 ore.
6 - 9	1,5 ore




5.3 Nivelul de căldură

Atingeți  pentru a crește nivelul de căldură. Atingeți  pentru a reduce nivelul




de căldură. Atingeți  și  în același timp pentru a dezactiva zona de gătit.

5.4 Dispozitivul de siguranță pentru copii





Această funcție împiedică utilizarea accidentală a plitei.

Pentru a porni funcția: activați plita cu . Nu setați niciun nivel de căldură. Atingeți simultan  de la cele două zone de gătit din față timp de 4 secunde.  se aprinde.

Dezactivați plita cu .

Pentru a opri funcția: activați plita cu . Nu setați niciun nivel de căldură. Atingeți simultan  de la cele două zone de gătit din față timp de 4 secunde.  se aprinde.

Dezactivați plita cu .

Pentru a suspenda funcția pentru doar o singură sesiune de gătire: activați plita cu .  se aprinde. Atingeți simultan  de la cele două zone de gătit din față timp de 4 secunde. **Reglați nivelul de căldură în decurs de 10 secunde.** Puteți utiliza plita. Când dezactivați plita cu , funcția este activă din nou.

6. INFORMAȚII ȘI SFATURI



AVERTISMENT!

Consultați capitolele privind siguranța.

6.1 Vase de gătit

- Baza vasului trebuie să fie cât mai groasă și cât mai plată posibil.
- Asigurați-vă că bazele vaselor sunt curate și uscate înainte de a le pune pe suprafața plitei.
- Pentru a evita zgârierea, nu glisați sau frecăți vasul pe sticla vitroceramică.



Vasele din oțel emailat sau cu fund din aluminiu sau cupru poate duce la modificarea culorii suprafeței vitroceramice.

6.2 Exemple de gătit



Datele din tabel sunt doar orientative.

Nivel de căldură	Utilizare pentru:	Durăță (min)	Recomandări
1	Mentținerea la cald a alimentelor gătite.	conform necesităților	Puneți un capac pe vas.
1 - 2	Sos olandez, topit: unt, ciocolată, gelatină.	5 - 25	Amestecați din când în când.
1 - 2	Solidificare: omlete pufoase, ouă ochiuri.	10 - 40	Gătiți cu capacul pus.
2 - 3	Fierberea înăbușită a orezului și a mâncărilor care conțin lapte, încălzirea alimentelor preparate.	25 - 50	Adăugați minim de două ori mai mult lichid decât orez, amestecați la jumătatea procedurii mâncărilor care conțin lapte.
3 - 4	Pentru a găti la aburi legume, pește, carne.	20 - 45	Adăugați câteva linguri de lichid.
4 - 5	Cartofi gătiți la abur.	20 - 60	Utilizați maxim ¼ l de apă pentru 750 g de cartofi.
4 - 5	Gătirea unor cantități mai mari de alimente, tocane și supe.	60 - 150	Până la 3 l lichid plus ingrediente.
6 - 7	Prăjire ușoară: escalop, cordon bleu de vițel, șnițele, chiftele, cârnați, ficat, roux, ouă, clătite, gogoși.	conform necesităților	Întoarceți la jumătatea duratei de gătit.
7 - 8	Chifteluțe, mușchiuleț, fripturi bine prăjite.	5 - 15	Întoarceți la jumătatea duratei de gătit.
9	Pentru a fierbe apă, paste, pentru a prăji carnea la suprafață (gulaș, friptură înăbușită), pentru a prăji cartofi.		

7. ÎNGRIJIREA ȘI CURĂȚAREA



AVERTISMENT!

Consultați capitolele privind siguranța.

7.1 Informații cu caracter general

- Curățați plita după fiecare întrebuințare.
- Utilizați întotdeauna vase cu baza curată.
- Zgârieturile sau petele închise la culoare de pe suprafața plitei nu au niciun efect asupra modului de funcționare al plitei.
- Folosiți un agent de curățare special, adecvat pentru suprafața plitei.
- Folosiți o racletă specială pentru sticlă.

7.2 Curățarea plitei

- **Înlăturați imediat:** plastic topic, folie de plastic, zahăr sau alimente care conțin

zahăr, în caz contrar mizeria poate deteriora plita. Aveți grijă să nu vă ardeți. Folosiți o racletă specială pe suprafața vitrată, la un unghi mare și îndepărtați resturile de pe suprafață.

- **Eliminați după ce plita s-a răcit suficient:** depuneri de calcar, pete de apă și de grăsime, decolorări metalice strălucitoare. Curățați plita cu o lavetă umedă și un detergent ne-abraziv. După curățare, ștergeți plita cu o lavetă moale.
- **Îndepărtați decolorarea metalică lucioasă:** folosiți o soluție cu apă și oțet și curățați suprafața de sticlă cu o lavetă.

8. DEPANAREA



AVERTISMENT!
Consultați capitolele privind siguranța.

8.1 Ce trebuie făcut dacă...

Problemă	Cauză posibilă	Soluție
Plita nu poate fi pornită sau utilizată.	Plita nu este conectată la o sursă electrică sau este conectată incorect.	Verificați dacă plita este conectată corect la priza electrică.
	Siguranța este arsă.	Verificați dacă siguranța este cauza defecțiunii. Dacă siguranța se arde în mod repetat, contactați un electrician calificat.
	Nu ați setat nivelul de căldură timp de 10 secunde.	Porniți plita din nou și setați nivelul de căldură în mai puțin de 10 secunde.
Ați atins simultan două sau mai multe câmpuri cu senzor.	Atingeți doar un singur câmp cu senzor.	
	Pe panoul de comandă este apă sau este acoperit cu stropi de grăsime.	Curățați panoul de comandă.
Este emis un semnal acustic și plita se dezactivează. Când plita este dezactivată este emis un semnal acustic.	Ați pus ceva pe unul sau mai multe câmpuri cu senzor.	Îndepărtați obiectul de pe câmpurile cu senzor.
Plita se dezactivează.	Ați pus ceva pe câmpul cu senzor ①,	Îndepărtați obiectul de pe câmpul cu senzor.
Indicatorul de căldură reziduală nu se aprinde.	Zona nu este fierbinte pentru că a fost utilizată numai o scurtă perioadă de timp sau senzorul s-a defectat.	Dacă zona a funcționat suficient de mult pentru a fi fierbinte, apelați la un Centru de service autorizat.
Câmpurile cu senzori devin încinse.	Vasul este prea mare sau l-ați pus prea aproape de butoane.	Puneți vasele mari pe zonele din spate, dacă este posibil.
Ⓛ se aprinde.	Dispozitivul de siguranță pentru copii funcționează.	Consultați „Utilizarea zilnică”.
ⓔ și se aprinde un număr.	Plita prezintă o eroare.	Dezactivați plita și activați-o din nou după 30 de secunde. Dacă ⓔ se aprinde din nou, deconectați plita de la rețeaua electrică. După 30 de secunde, conectați din nou plita. Dacă problema continuă să apară, apelați un Centru de service autorizat.
Se aude un bip constant.	Conexiunea electrică nu este corectă.	Deconectați plita de la rețeaua electrică. Cereți unui electrician calificat să verifice instalația.
ⓔⓔ se aprinde.	A doua fază a sursei de curent lipsește.	Verificați dacă plita este conectată corect la priza electrică. Scoateți siguranța, așteptați un minut și introduceți din nou siguranța.

8.2 Dacă nu găsiți o soluție...

Dacă nu puteți găsi singur o soluție la problemă, adresați-vă comerciantului sau unui Centru de service autorizat. Furnizați informațiile de pe plăcuța cu date tehnice. Menționați și codul format din trei caractere pentru vitroceramică (se află în colțul suprafeței de sticlă) și mesajul de eroare

care apare. Verificați dacă ați utilizat plita corect. În caz contrar, trebuie să plătiți intervenția tehnicianului de la centrul de service sau a comerciantului, chiar și în perioada de garanție. Instrucțiunile cu privire la centrele de service și condițiile de garanție se găsesc în broșura de garanție.

9. DATE TEHNICE

9.1 Plăcuță cu date tehnice

Model EHF6240XXK
Tip 60 HAD 54 AO

Nr. ser.
ELECTROLUX

PNC 949 492 234 02
220 - 240 V 50 - 60 Hz
Fabricat în România
6.5 kW



9.2 Specificațiile zonelor de gătit

Zonă de gătit	Putere nominală (nivel maxim de căldură) [W]	Diametrul zonei de gătit [mm]
Stânga față	2300	210
Stânga spate	1200	145
Dreapta față	1200	145
Dreapta spate	1800	180

Pentru rezultate optime la gătit, folosiți vase care nu sunt mai mari decât diametrul zonei de gătit.

10. EFICIENȚĂ ENERGETICĂ

10.1 Informații despre produs în conformitate cu EU 66/2014 valabil exclusiv pentru piața UE

Identificarea modelului	EHF6240XXK
Tipul plitei	Plită încorporată
Numărul de zone de gătit	4
Tehnologia de încălzire	Radiator

Diametrul zonelor de gătit circulare (Ø)	Stânga față	21,0 cm
	Stânga spate	14,5 cm
	Dreapta față	14,5 cm
	Dreapta spate	18,0 cm
Consumul de energie per zonă de gătit (EC electric cooking)	Stânga față	200,1 Wh / kg
	Stânga spate	188,0 Wh / kg
	Dreapta față	188,0 Wh / kg
	Dreapta spate	191,6 Wh / kg
Consumul de energie al plitei (EC electric hob)		191,9 Wh / kg

EN 60350-2 - Aparate de gătit electrocasnice
- Partea 2: Plite - Metode pentru măsurarea performanței


10.2 Economisirea energiei


Puteți economisi energia în timpul gătitului zilnic dacă respectați recomandările de mai jos.

- Atunci când încălziți apă, folosiți doar cantitatea necesară.

- Dacă este posibil, puneți întotdeauna capace pe vase.
- Înainte de a activa zona de gătit, puneți un vas pe aceasta.
- Baza vasului trebuie să aibă același diametru cu zona de gătit.
- Puneți vase mici pe zone de gătit mici.
- Puneți vasul direct pe centrul zonei de gătit.
- Pentru a păstra alimentele calde sau a le topi folosiți căldura reziduală.

11. INFORMAȚII PRIVIND MEDIUL

Reciclați materialele marcate cu simbolul . Pentru a recicla ambalajele, acestea trebuie puse în containerele corespunzătoare. Ajuțați la protejarea mediului și a sănătății umane și la reciclarea deșeurilor din aparatele electrice și electrocasnice. Nu aruncați aparatele

marcate cu acest simbol  împreună cu deșeurile menajere. Returnați produsul la centrul local de reciclare sau contactați administrația orașului dvs.

МИ МИСЛИМО НА ВАС

Хвала вам што сте купили Electrolux уређај. Одабрали сте производ који са собом носи више деценија професионалног искуства и иновација. Генијалан и модеран, дизајниран је имајући у виду вас. Према томе, сваки пут када га користите можете бити сигурни да ћете добити одличне резултате .

Добродошли у Electrolux.

Посетите нашу веб страницу да бисте:



Добили савете у вези са коришћењем, брошуре, решења за проблеме, информације о сервисирању и поправкама:

www.electrolux.com/support



Региструјте свој производ ради боље услуге:

www.registerelectrolux.com



Купите додатни прибор, потрошни материјал и оригиналне резервне делове за свој уређај:

www.electrolux.com/shop

БРИГА О КОРИСНИКУ И СЕРВИСИРАЊЕ


Увек користите оригиналне резервне делове.

Када се обраћате овлашћеном сервисном центру, увек при руци имајте следеће податке: Модел, број производа (PNC), серијски број.

Ове информације се налазе на плочици са техничким карактеристикама.

 Упозорење/опрез - Информације о безбедности.

 Опште информације и савети

 Информације у вези са заштитом животне средине

Задржано право измена.

САДРЖАЈ

1. ИНФОРМАЦИЈЕ О БЕЗБЕДНОСТИ.....	171
2. БЕЗБЕДНОСНА УПУТСТВА.....	174
3. ИНСТАЛИРАЊЕ.....	176
4. ОПИС ПРОИЗВОДА.....	178
5. СВАКОДНЕВНА УПОТРЕБА.....	179
6. КОРИСНИ САВЕТИ.....	180
7. НЕГА И ЧИШЋЕЊЕ.....	181
8. РЕШАВАЊЕ ПРОБЛЕМА.....	181
9. ТЕХНИЧКИ ПОДАЦИ.....	183
10. ЕНЕРГЕТСКА ЕФИКАСНОСТ.....	183

1. ИНФОРМАЦИЈЕ О БЕЗБЕДНОСТИ

Пре инсталације и коришћења уређаја, пажљиво прочитајте приложено упутство. Произвођач није одговоран за било какве повреде или штету које су резултат неисправне инсталације или употребе. Чувајте

упутство за употребу на безбедном и приступачном месту за будуће коришћење.

1.1 Безбедност деце и осетљивих особа

- Овај уређај могу да користе деца старија од 8 година и особе са смањеним физичким, чулним или менталним способностима, као особе којима недостају искуство и знање, уколико им се обезбеди надзор или им се дају упутства у вези са употребом уређаја на безбедан начин и уколико схватају могуће опасности.
- Децу узраста између 3 и 8 година старости, као и особе са веома тешким и сложеним инвалидитетом, треба држати даље од уређаја, осим ако су под сталним надзором.
- Децу млађу од 3 године треба удаљити од уређаја уколико нису под непрекидним надзором.
- Немојте да дозволите деци да се играју уређајем.
- Држите сву амбалажу даље од деце и одлажите је на одговарајући начин.
- УПОЗОРЕЊЕ: Постарајте се да деца и кућни љубимци не буду близу уређаја док уређај ради или се расхлађује. Доступни делови постају врели током употребе.
- Ако овај апарат има уређај за безбедност деце, исти би требало да буде активиран.
- Деца не смеју да обављају чишћење и корисничко одржавање уређаја без надзора.

1.2 Опште мере безбедности

- УПОЗОРЕЊЕ: Уређај и његови доступни делови могу бити врели током коришћења. Треба бити пажљив како би се избегло додиривање грејних елемената.
- УПОЗОРЕЊЕ: Опасно је остављати храну на грејној плочи да се пржи на масти или уљу без надзора, јер може доћи до пожара.
- НИКАДА не покушавајте да пожар угасите водом, већ најпре искључите уређај а затим прекријте пламен, нпр. поклопцем или ћебетом.

- ОПРЕЗ: Уређај не сме да се напаја путем екстерног уређаја за укључивање као што је тајмер нити да буде повезан на коло које се редовно укључује и искључује путем струје.
- ОПРЕЗ: Процес кувања мора да се надгледа. Краткотрајан процес кувања мора да се надгледа непрекидно.
- УПОЗОРЕЊЕ: Опасност од пожара: Немојте одлагати предмете на површине за кување.
- Предмете од метала, попут ножева, виљушки, кашика и поклопаца, не треба стављати на грејну површину јер могу постати врели.
- Не користите овај уређај пре него што га инсталирате у уградни елемент.
- Немојте користити парочистач за чишћење уређаја.
- Уколико стаклено керамичка површина / стаклена површина напукне, искључите уређај и извадите кабл за напајање из зидне утичнице. У случају да је уређај прикључен на мрежу директно преко разводне кутије, извадите осигурач да бисте искључили уређај из напајања У оба случаја, обратите се овлашћеном сервисном центру.
- Уколико је кабл оштећен, мора га заменити произвођач, овлашћени сервис, или лица сличних квалификација, како би се избегла опасност.
- УПОЗОРЕЊЕ: Користите само штитнике за плочу за кување дизајниране од стране произвођача уређаја за кување или оне коју су од стране произвођача уређаја у упутствима за употребу наведени као погодни или штитнике за плочу за кување који су инкорпорирани у уређају. Коришћење неодговарајућих штитника за плочу за кување може изазвати несреће.

2. БЕЗБЕДНОСНА УПУТСТВА

2.1 Инсталирање



УПОЗОРЕЊЕ!

Само квалификована особа може да инсталира овај уређај.



УПОЗОРЕЊЕ!

Ризик од повреде или оштећења уређаја.

- Уклоните комплетну амбалажу.
- Немојте да инсталирате или користите оштећен уређај.
- Придржавајте се упутстава за монтажу које сте добили уз уређај.
- Неопходно је придржавати се минималног растојања од других уређаја и кухињских елемената.
- Увек водите рачуна приликом померања уређаја зато што је тежак. Увек користите заштитне рукавице и затворену обућу.
- Заптитијте исечене површине заптивним материјалом да бисте спречили да влага доведе до набреклина.
- Заштитите доњу страну уређаја од паре и влаге.
- Немојте монтирати уређај поред врата или испод прозора. Овим се спречава да врело посуђе за кување падне са уређаја када се отворе врата или прозор.
- Ако се уређај монтира изнад фиока водите рачуна да простор, између доњег дела уређаја и горње фиоке, буде довољан за циркулацију ваздуха.
- Дно уређаја може да се загреје. Водите рачуна да испод уређаја поставите таблу од шпер-плоче, кухињске иверице или другог незапаљивог материјала, како би се онемогућио приступ доњем делу.
- Разделна табла треба у потпуности да покрије област испод плоче за кување.

2.2 Прикључивање струје



УПОЗОРЕЊЕ!

Ризик од пожара и струјног удара.

- Сва прикључивања струје треба да обави квалификован електричар.
- Уређај мора да буде уземљен.
- Пре извођења било каквих радова на уређају, кабл за напајање обавезно извадите из зидне утичнице.
- Уверите се да су параметри на плочици са техничким карактеристикама компатибилни са одговарајућим параметрима електричне мреже за напајање.
- Проверите да ли је уређај правилно инсталиран. Лоше причвршћен или неодговарајући кабл или утикач (ако га има) може проузроковати прегревање електричног прикључка.
- Користите одговарајући електрични кабл за напајање.
- Не дозволите да се електрични кабл запетља.
- Проверите да ли је инсталирана заштита од струјног удара.
- Употребите кабл са стезалком са растерећењем на вучу.
- Када уређај прикључујете на оближњу зидну утичницу водите рачуна да кабл за напајање или утикач (ако га има) не дођу у додир са врелим деловима уређаја или врелим посуђем.
- Немојте да користите адаптере са више утичница и продужне каблове.
- Проверите да нисте оштетили утикач за напајање (ако га има) и кабл за напајање. Обратите се нашем овлашћеном сервисном центру или електричару ради замене оштећеног кабла за напајање.
- Заштита од удара делова под напоном и изолованих делова мора да се причврсти тако да не може да се уклони без алата.
- Прикључите главни кабл за напајање на зидну утичницу тек на крају инсталације. Водите рачуна да постоји приступ мрежном утикачу након инсталације.
- Ако је зидна утичница лабава, немојте да прикључујете мрежни утикач.
- Не вуците кабл за напајање како бисте искључили уређај. Кабл искључите тако што ћете извући утикач из утичнице.

- Користите само исправне раставне прекидаче: заштитне прекидаче, осигураче (осигураче са навојем треба скинути са носача), аутоматске заштитне прекидаче и контакторе.
- У електричној инсталацији мора постојати раставни прекидач који вам омогућава да искључите све фазе напајања уређаја. Размак између контаката на раставном прекидачу мора да износи најмање 3 mm.

2.3 Употреба



УПОЗОРЕЊЕ!

Постоји ризик од повреде, опекотина и струјног удара.

- Уклоните сво паковање, налепнице и заштитну фолију (ако је има) пре првог коришћења.
- Уређај је само за кућну употребу.
- Немојте да мењате спецификацију овог уређаја.
- Поведелите рачуна да отвори за вентилацију нису запущени.
- Не остављајте уређај без надзора током рада.
- Подесите зону за кување на „искључено“ након сваке употребе.
- Немојте стављати прибор за јело или поклопце шерпи на зоне за кување. Они могу постати врели.
- Немојте руковати уређајем када су вам мокре руке или када је он у контакту са водом.
- Немојте користити уређај као радну површину или простор за одлагање.
- Ако је површина уређаја напукла, одмах га искључите из зидне утичнице. То спречава струјни удар.
- Када ставите храну у вруће уље, може да прсне.



УПОЗОРЕЊЕ!

Ризик од пожара и експлозије

- Масти и уље када се загреју могу да ослободе запаљива испарења. Држите пламенове или загрејане предмете даље од масти и уља када кувате са њима.
- Испарења која ослобађају веома врела уља могу да изазову спонтано сагоревање.

- Употребљено уље, које може да садржи остатке хране, може изазвати пожар при нижој температури за разлику од уља које се користи по први пут.
- Запаљиве материје или предмете натопљене запаљивим материјама немојте стављати унутар и поред уређаја или на њега.



УПОЗОРЕЊЕ!

Постоји ризик од оштећења уређаја.

- Немојте стављати вруће посуђе за кување на командну таблу.
- Не стављајте врео поклопац тигања на стаклену површину плоче за кување.
- Не дозволите да течност у посуђу за кување потпуно испари.
- Пазите да предмети или посуђе за кување не падну на уређај. Може се оштетити површина плоче.
- Немојте укључивати зоне за кување уколико је посуђе празно или га нема.
- Не стављајте алуминијумску фолију на уређај.
- Посуђе за кување направљено од ливеног гвожђа, ливеног алуминијума или са оштећеним доњим површинама може да направи огреботине на стаклу/стаклокерамици. Увек подигните ове предмете када треба да их померате по површини за кување.
- Овај уређај је намењен само за кување. Немојте га користити у друге сврхе, на пример за загревање просторије.

2.4 Нега и чишћење

- Редовно чистите уређај да бисте спречили пропадање површинског материјала.
- Пре чишћења искључите уређај и оставите га да се охлади.
- Немојте користити млаз воде или пару за чишћење уређаја.
- Уређај чистите влажном меком крпом. Користите искључиво неутралне детерџенте. Немојте користити абразивне производе, абразивне јастучиће за чишћење, раствараче или металне предмете.

2.5 Сервисирање

- Ради оправке уређаја обратите се овлашћеном сервисном центру. Користите само оригиналне резервне делове.
- Када се ради о сијалицама унутар производа и резервних делова, сијалице које се продају засебно: Ове сијалице су намењене да издрже екстремне физичке услове у кућним апаратима, као што су температура, вибрације, влага, или су намењене да сигнализирају информације о радном стању уређаја. Нису предвиђене за употребу у другим уређајима и нису погодне за осветљавање просторија у домаћинству.

2.6 Одлагање



УПОЗОРЕЊЕ!

Ризик од повреде или гушења.

- Обратите се општинским органима да бисте сазнали како да правилно одложите уређај на отпад.
- Искључите утикач кабла за напајање уређаја из мрежне утичнице.
- Исеците мрежни електрични кабл на месту које је близу уређаја и одложите га.

3. ИНСТАЛИРАЊЕ



УПОЗОРЕЊЕ!

Погледајте поглавља о безбедности.

3.1 Пре инсталирања

Пре него што инсталирате плочу за кување, запишите податке који се налазе на плочици са техничким карактеристикама. Плочица са техничким карактеристикама налази се на доњој страни плоче за кување.

Серијски број

3.2 Уградне плоче за кување

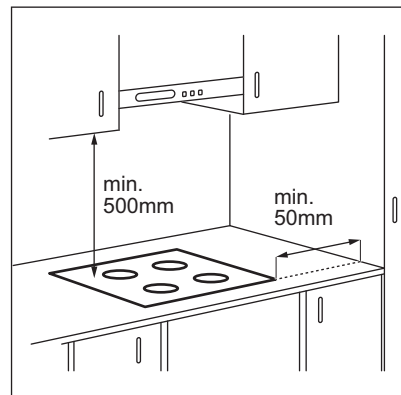
Уградне плоче за кување дозвољено је користити само после уградње у одговарајуће кухињске елементе за уградњу и радне површине које су у складу са стандардима.

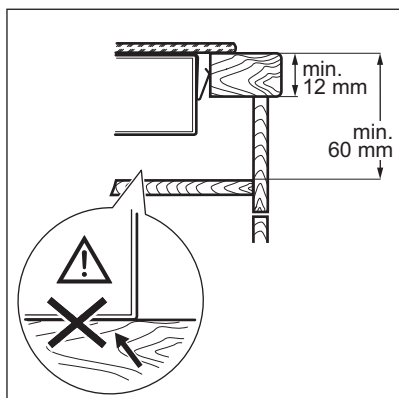
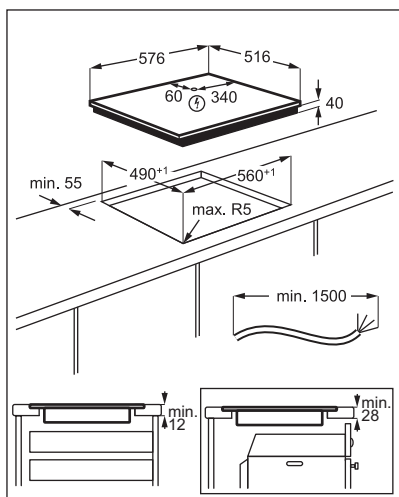
3.3 Кабл за повезивање

- Плоча за кување се испоручује са каблом за повезивање.
- За замену оштећеног кабла за напајање користите тип кабла: Н05V2V2-F који може да издржи температуру од 90 °С или више. Обратите се свом локалном сервисном центру.

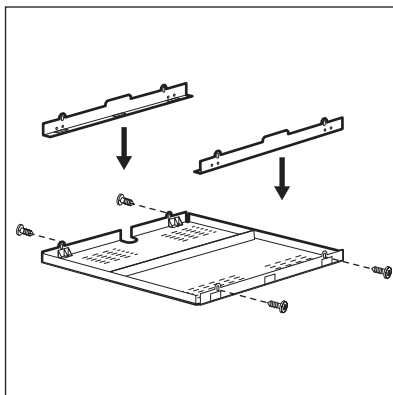
3.4 Монтирање

Ако инсталирате плочу за кување испод аспиратора, погледајте упутства за инсталацију аспиратора која се односе на минималне удаљености између уређаја.





3.5 Заштитна кутија



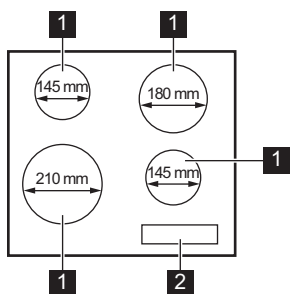
Ако користите заштитну кутију (додатни прибор), заштитно дно директно испод плоче за кување није потребно. Прибор уз заштитну кутију можда није доступан у неким земљама. Контактирајте вашег локалног добављача.



Заштитну кутију не можете да користите ако плочу за кување инсталирате изнад рерне.

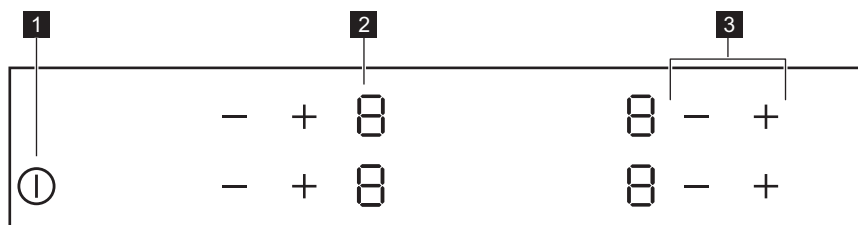
4. ОПИС ПРОИЗВОДА

4.1 Шема површине за кување



- 1 Зона за кување
- 2 Командна табла

4.2 Преглед командне табле






Употребите сензорска поља да бисте руковали уређајем. Дисплеји, индикатори и звучни сигнали упућују на то које су функције активне.

Сензор	Функција	Коментар
1	ⓘ	УКЉУЧЕНО/ИСКЉУЧЕНО Служи за активирање и деактивирање плоче за кување.
2	- +	Дисплеј топлоте Служи да прикаже степен топлоте.
3	+ / -	Служи за подешавање степена топлоте.

4.3 Дисплеји степена топлоте

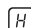
Дисплеј	Опис
0	Зона за кување је деактивирана.
1 - 9	Зона за кување је активна.
E + цифра	Постоји квар.

Дисплеј	Опис
	Зона за кување је још увек врела (преостала топлота).
	Уређај за безбедност деце раде.
	Аутоматско искључивање ради.

4.4 Индикатор преостале топлоте



УПОЗОРЕЊЕ!

 Постоји ризик од опекотина од преостале топлоте.

Индикатори приказују ниво преостале топлоте зона за кување које тренутно користите. Индикатори могу да се упале и за суседне зоне за кување чак и ако их не користите.


5. СВАКОДНЕВНА УПОТРЕБА



УПОЗОРЕЊЕ!


Погледајте поглавља о безбедности.

5.1 Активирање и деактивирање

Додирните  у трајању од 1 секунде да бисте активирали или деактивирали плочу за кување.

5.2 Аутоматско искључивање





Ова функција аутоматски искључује плочу у следећим случајевима:

- Све зоне за кување су деактивирани.
- Нисте подесили степен топлоте након што сте активирали плочу за кување.
- Просули сте или ставили нешто на командну таблу и оставили га дуже од 10 секунди (плек, крпу, итд.). Оглашава се звучни сигнал и плоча за кување се деактивира. Уклоните предмет или очистите командну таблу.
- Ако после одређеног времена не искључите неку од зона за кување или ако не промените подешен степен топлоте. Након извесног времена  се укључује и плоча за кување се деактивира.

Однос између степена топлоте и времена након ког се плоча за кување деактивира:

Подешавање степена топлоте	Плоча за кување се деактивира након
1 - 2	6 сати
3 - 4	5 сати
5	4 сата
6 - 9	1,5 сати



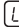
5.3 Подешавање топлоте


Додирните  да бисте повећали степен топлоте. Додирните  да бисте смањили степен топлоте. Истовремено додирните  и  да бисте деактивирали зоне за кување.

5.4 Уређај за безбедност деце


Ова функција спречава случајно коришћење плоче за кување.



Да бисте стартовали функцију:


активирајте плочу за кување помоћу . Не подешавајте ниједан степен топлоте. Истовремено додирните  од две предње зоне за кување у трајању од 4 секунде  почиње да светли.



Деактивирајте плочу за кување помоћу .



Да бисте зауставили функцију:

активирајте плочу за кување помоћу . Не подешавајте ниједан степен топлоте.

Истовремено додирните  од две предње зоне за кување у трајању од 4 секунде  почиње да светли.

Деактивирајте плочу за кување помоћу .

Да бисте обуставили функцију само за један интервал кувања: активирајте плочу за кување са .  се пали.

Истовремено додирните  од две предње зоне за кување у трајању од 4 секунде. **У року од 10 секунди подесите топлоту.** Можете да користите плочу за кување. Када деактивирате плочу за кување са  функција поново ради.

6. КОРИСНИ САВЕТИ



УПОЗОРЕЊЕ!

Погледајте поглавља о безбедности.

6.1 Посуђе

- Дно посуђа за кување мора да буде дебело и што је могуће равније.
- Осигурајте да су доње површине посуда чисте и суве пре него што их ставите на површину плоче.
- Да бисте спречили настанак ореботина, не превлачите и не

трљајте шерпу преко керамичког стакла.



Посуђе од емајлираног челика са дном од алуминијума или бабра може да изазове промену боје на стаклокерамичкој површини.

6.2 Примери примене за кување



Подаци у табели су само смернице.

Подешавање степена топлоте	Користити за:	Време (min)	Савети
1	Одржавање топлоте спремљене хране.	по потреби	Ставите поклопац на посуду за кување.
1 - 2	Сос холандез, истопити: путер, чоколаду, желатин.	5 - 25	Повремено промешајте.
1 - 2	Згушњавање: пенести омлети, пржена јаја.	10 - 40	Кувајте са поклопцем на посуди за кување.
2 - 3	Крчкање јела са пиринчем и млеком, подгревање готових јела.	25 - 50	Додати најмање два пута више течности од количине пиринча, а јела са млеком промешати на пола времена кувања.
3 - 4	Кување поврћа, рибе, меса на пари.	20 - 45	Додајте пар супених кашика течности.
4 - 5	Кување кромпира на пари.	20 - 60	Користите макс. ¼ l воде на 750 g кромпира.
4 - 5	Кување великих количина хране, гулаша и супа.	60 - 150	Највише 3 l течности, плус састојци.
6 - 7	Пржење на тихој ватри: шницле, пуњене телеће шницле, котлети, фаширане шницле, кобасице, џигерица, запршка, јаја, палачинке, крофне.	по потреби	Окрените када истекне половина времена.

Подешавање степена топлоте	Користити за:	Време (min)	Савети
7 - 8	Пржење ренданог кромпира, каре одрезака, одрезака на јакој ватри.	5 - 15	Окрените када истекне половина времена.
9	Довођење воде до кључања, кување тестенине, крчкање меса (гулаш, месо у лонцу), пржење кромпирића у дубоком уљу.		

7. НЕГА И ЧИШЋЕЊЕ



УПОЗОРЕЊЕ!

Погледајте поглавља о безбедности.

7.1 Опште информације

- Очистите плочу за кување након сваке употребе.
- Увек користите посуђе са чистом доњом површином.
- Огреботине или тамне мрље на површини не утичу на рад плоче за кување.
- Користите специјално средство за чишћење погодна за површину плоче за кување.
- Користите посебан стругач за стаклену површину.

7.2 Чишћење плоче

- **Уклоните одмах:** топљену пластику, пластичну фолију, шећер и храну са

шећером, јер уколико не уклоните, прљавштина може проузроковати оштећење плоче за кување. Водите рачуна како бисте избегли опекотине. Користите посебан стругач на стаклену површину под оштрим углом и померајте оштрицу по површини.

- **Када се плоча за кување довољно охлади уклоните:** светле кругове од каменца и воде, испрскале масноће и промену боје у виду светлуцања метала. Очистите плочу за кување влажном крпом и неабразивним детерџентом. Након чишћења, обришите плочу за кување меком крпом.
- **Уклоните промену боје у виду светлуцања метала.** користите раствор воде са сирћитом и очистите површину стакла крпом.

8. РЕШАВАЊЕ ПРОБЛЕМА




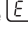



УПОЗОРЕЊЕ!

Погледајте поглавља о безбедности.

8.1 Шта учинити ако...

Проблем	Могући узрок	Решење
Не можете да укључите плочу за кување нити да је користите.	Плоча за кување није прикључена на електрично напајање или није правилно прикључена.	Проверите да ли је плоча за кување правилно прикључена на електрично напајање.

Проблем	Могући узрок	Решење
	Осигурач је прегорео.	Проверите да осигурач није узрок квара. Уколико осигурач непрекидно прегорева, обратите се квалификованом, овлашћеном електричару.
	Ако не подесите степен топлоте у року од 10 секунди.	Поново укључите плочу за кување и подесите степен топлоте за мање од 10 секунди.
	Истовремено сте додирнули 2 или више сензорска поља.	Додирните само једно сензорско поље.
	На командној табли постоје мрље од воде или масти.	Очистите командну таблу.
Оглашава се звучни сигнал и плоча за кување се деактивира. Оглашава се звучни сигнал када је плоча за кување искључена.	Ставили сте нешто преко једног или више сензорских поља.	Уклоните предмет са сензорских поља.
Плоча за кување се деактивира.	Ставили сте нешто на сензорско поље  .	Уклоните предмет са сензорског поља.
Индикатор преостале топлоте се не укључује.	Зона за кување није загрејана јер је коришћена само у кратком периоду или је сензор оштећен.	Уколико је зона радила довољно дуго да буде загрејана, обратите се овлашћеном сервисном центру.
Сензорска поља постају врућа.	Посуђе за кување је превелико или сте га ставили преблизу командама.	Уколико је могуће, ставите велико посуђе за кување на задње зоне.
 се пали.	Уређај за безбедност деце ради.	Погледајте одељак „Свакодневна употреба“.
Пали се  и приказује се број.	Дошло је до грешке у плочи за кување.	Искључите плочу за кување и поново је укључите након 30 секунди. Уколико се  поново укључи, искључите плочу за кување из електричног напајања. Поново је укључите након 30 секунди. Уколико се проблем настави, позовите Овлашћени сервисни центар.
Можете чути константни звучни сигнал.	Прикључивање струје није правилно.	Искључите плочу за кување са електричног напајања. Затражите од квалификованог електричара да провери инсталацију.
 се пали.	Недостаје друга фаза електричног напајања.	Проверите да ли је плоча за кување правилно прикључена на електрично напајање. Извадите осигурач, сачекајте један минут а затим поново ставите осигурач.

8.2 Ако не можете да нађете решење...

Уколико не можете сами да пронађете решење проблема, обратите се продавцу или овлашћеном сервисном центру. Дајте

податке са плочице са техничким карактеристикама. Оставите такође код од три слова са стакло-керамичке површине (на углу стаклене површине) и приказану поруку о грешки. Уверите се да сте

правилно руковали плочом за кување. Ако нисте, сервисирање које пружи сервисни центар или продавац, неће бити бесплатно, чак ни током гарантног

периода. Упутства о услугама сервисног центра и услови гаранције налазе се на гарантном листу.

9. ТЕХНИЧКИ ПОДАЦИ

9.1 Плочица са техничким карактеристикама

Модел EHF6240XXK
Тип 60 HAD 54 AO

Сер.бр.
ELECTROLUX

PNC 949 492 234 02
220 - 240 V 50 - 60 Hz
Направљено у Румунији
6.5 kW



9.2 Спецификација зона за кување

Зона за кување	Номинална снага (максимална топлота) [W]	Пречник зоне за кување [mm]
Предња лево	2300	210
Задња лево	1200	145
Предња десно	1200	145
Задња десно	1800	180

За оптималне резултате кувања користите посуђе за кување које није веће од пречника зоне за кување.

10. ЕНЕРГЕТСКА ЕФИКАСНОСТ

10.1 Информације о производу у складу са EU 66/2014 важе само за тржиште ЕУ

Идентификација модела	EHF6240XXK	
Тип плоче за кување	Уградна плоча за кување	
Број зона за кување	4	
Технологија загревања	Грејач са зрачењем	
Пречник кружних зона за кување (Ø)	Предња лево	21,0 cm
	Задња лево	14,5 cm
	Предња десно	14,5 cm
	Задња десно	18,0 cm

Потрошња енергије по зони за кување (EC electric cooking)	Предња лево	200,1 Wh/kr
	Задња лево	188,0 Wh/kr
	Предња десно	188,0 Wh/kr
	Задња десно	191,6 Wh/kr
Потрошња енергије плоче за кување (EC electric hob)		191,9 Wh/kr

EN 60350-2 - Електрични уређаји за кување у домаћинству - Део 2: Плоче за кување – методе мерења перформанси


10.2 Уштеда енергије


Током свакодневног кувања можете да уштедите енергију ако уважите следеће савете.

- Када загревате воду, користите само онолико воде колико Вам треба.
- Уколико је могуће, увек поклопите посуђе за кување.

- Ставите посуђе на зону за кување пре него што је активирате.
- Дно посуђа треба да има исти пречник као и зона за кување.
- Мање посуђе ставите на мање зоне за кување.
- Ставите посуђе за кување директно на средину зоне за кување.
- Искористите преосталу топлоту да подгрејете или отопите храну.

11. ЕКОЛОШКА ПИТАЊА

Рециклирајте материјале са симболом . Паковање одложите у одговарајуће контејнере ради рециклирања. Помозите у заштити животне средине и људског здравља као и у рециклирању отпадног материјала од електронских и

електричних уређаја. Уређаје обележене симболом  немојте бацати заједно са смећем. Производ вратите у локални центар за рециклирање или се обратите општинској канцеларији.

MYSLÍME NA VÁS

Ďakujeme, že ste si kúpili spotrebič značky Electrolux. Vybrali ste si výrobok, ktorý v sebe skrýva desaťročia odborných skúseností a inovácií. Je dômyselný a štýlový a pri jeho navrhovaní sme mysleli predovšetkým na vás. Pri každom použití si tak môžete byť istí, že dosiahnete vynikajúce výsledky.

Vitajte vo svete Electrolux.

Navštívte našu stránku, kde nájdete:



Rady ohľadne používania, brožúry, návody na riešenie problémov a informácie o opravách:

www.electrolux.com/support



Zaregistrujte si svoj spotrebič a využívajte ešte lepší servis:

www.registerelectrolux.com



Príslušenstvo, spotrebný materiál a originálne náhradné diely pre spotrebič si môžete kúpiť na stránke:

www.electrolux.com/shop


STAROSTLIVOSŤ A SLUŽBY ZÁKAZNÍKOM

Vždy používajte originálne náhradné diely.

Keď budete kontaktovať autorizované servisné stredisko, nezabudnite si pripraviť nasledujúce údaje: model, číslo výrobku, sériové číslo.

Tieto informácie nájdete na typovom štítku.

 Varovanie/upozornenie – Bezpečnostné pokyny

 Všeobecné informácie a tipy

 Ochrana životného prostredia

Vyhradzujeme si právo na zmeny bez predchádzajúceho upozornenia.

OBSAH

1. BEZPEČNOSTNÉ INFORMÁCIE.....	185
2. BEZPEČNOSTNÉ POKYNY.....	187
3. INŠTALÁCIA.....	190
4. POPIS VÝROBKU.....	191
5. KAŽDODENNÉ POUŽÍVANIE.....	192
6. TIPY A RADY.....	193
7. STAROSTLIVOSŤ A ČISTENIE.....	194
8. ODSTRANOVANIE PROBLÉMOV.....	194
9. TECHNICKÉ ÚDAJE.....	196
10. ENERGETICKÁ ÚČINNOSŤ.....	196

1. BEZPEČNOSTNÉ INFORMÁCIE

Pred inštaláciou a používaním spotrebiča si pozorne prečítajte priložený návod na používanie. Výrobca nezodpovedá za zranenia ani za škody spôsobené nesprávnou montážou alebo používaním. Tieto pokyny

uskladnite na bezpečnom a prístupnom mieste, aby ste do nich mohli v budúcnosti nahliadnuť.

1.1 Bezpečnosť detí a zraniteľných osôb

- Tento spotrebič smú používať deti staršie ako 8 rokov a osoby so zníženou fyzickou, zmyslovou alebo psychickou spôsobilosťou alebo nedostatkom skúseností a znalostí, iba ak sú pod dozorom zodpovednej osoby alebo ak boli zodpovednou osobou poučené o bezpečnom používaní spotrebiča a rozumejú prípadným rizikám.
- Deti od 3 do 8 rokov a osoby s vysokou mierou postihnutia nesmú mať prístup k spotrebiču, pokiaľ nie sú pod nepretržitým dozorom.
- Deti do 3 rokov nesmú mať prístup k spotrebiču, iba ak sú nepretržite pod dohľadom zodpovednej osoby.
- Nedovoľte, aby sa deti hrali so spotrebičom.
- Obaly vždy uschovajte mimo dosahu detí a náležite ich zlikvidujte.
- VAROVANIE: Nedovoľte deťom ani domácim zvieratám priblížiť sa k spotrebiču, keď pracuje alebo keď sa chladí. Prístupné časti sa počas používania zohrejú na vysokú teplotu.
- Ak má spotrebič detskú poistku, mala by byť zapnutá.
- Deti nesmú spotrebič bez dozoru čistiť ani vykonávať žiadnu údržbu na spotrebiči.

1.2 Všeobecná bezpečnosť

- VAROVANIE: Spotrebič a jeho prístupné časti sa počas používania môžu značne zahriať. Nedotýkajte sa ohrevných článkov.
- VAROVANIE: Varenie na oleji alebo tuku na varnom paneli bez dohľadu môže byť nebezpečné a môže spôsobiť požiar.
- NIKDY sa nepokúšajte zhasiť oheň vodou, ale vypnite spotrebič a potom zakryte plameň, napr. pokrievkou alebo nehorľavou pokrývkou.

- **UPOZORNENIE:** Spotrebič sa nesmie zapájať cez externé spínacie zariadenie, ako napr. časovač, ani nesmie byť zapojený do obvodu, ktorý sa pravidelne vypína a zapína.
- **UPOZORNENIE:** Proces prípravy jedla musí byť pod dozorom. Krátkodobý proces prípravy jedla si vyžaduje nepretržitý dozor.
- **VAROVANIE:** Nebezpečenstvo požiaru: Na varnom povrchu nenechávajte žiadne predmety.
- Kovové predmety, napríklad nože, vidličky, lyžice a pokrievky by sa nemali klásť na povrch varného panela, pretože sa môžu zohriať.
- Spotrebič nepoužívajte pred jeho nainštalovaním do zabudovanej štruktúry.
- Na čistenie spotrebiča nepoužívajte parné čističe.
- Ak je sklokeramický/sklenený povrch prasknutý, vypnite spotrebič a odpojte ho z elektrickej siete. V prípade zapojenia spotrebiča do elektrickej siete priamo pomocou spojovacej skrinky odobraním poistky odpojte spotrebič od sieťového napájania. V oboch prípadoch kontaktujte autorizované servisné stredisko.
- Ak je poškodený elektrický napájací kábel, musíte ho dať vymeniť u výrobcu, v autorizovanom servise alebo kvalifikovanej osobe, aby sa predišlo nebezpečenstvu.
- **VAROVANIE:** Používajte iba také ochranné lišty varného panela, ktoré navrhol výrobca kuchynského spotrebiča, alebo ich výrobca kuchynského spotrebiča uvádza ako vhodné v návode na použitie, alebo ochranné lišty varného panela zahrnuté v spotrebiči. Použitie nevhodných ochranných líšt môže spôsobiť nehody.

2. BEZPEČNOSTNÉ POKYNY

2.1 Inštalácia



VAROVANIE!

Tento spotrebič smie nainštalovať iba kvalifikovaná osoba.



VAROVANIE!

Hrozí nebezpečenstvo poranenia alebo poškodenia spotrebiča.

- Odstráňte všetky obaly.
- Poškodený spotrebič neinštalujte ani nepoužívajte.

- Dodržiavajte pokyny na inštaláciu dodané so spotrebičom.
- Dodržiavajte požadovanú minimálnu vzdialenosť od iných spotrebičov a nábytku.
- Vždy dávajte pozor, ak presúvate spotrebič, pretože je ťažký. Vždy používajte ochranné rukavice a uzavretú obuv.
- Plochy výrezu utesnite tesniacim materiálom, aby ste predišli vydutiu spôsobenému vlhkosťou.
- Spodnú časť spotrebiča chráňte pred parou a vlhkosťou.
- Spotrebič neinštalujte vedľa dverí ani pod okno. Predídete tak zhodeniť horúceho kuchynského riadu zo spotrebiča pri otvorení dverí alebo okna.
- Ak je spotrebič nainštalovaný nad zásuvkami, uistite sa, že je priestor medzi spodnou časťou spotrebiča a hornou zásuvkou postačujúci na cirkuláciu vzduchu.
- Spodná časť spotrebiča sa môže zohriať. Zabezpečte inštaláciu oddelovacieho panelu z preglejky, kuchynského skeletového materiálu alebo iných nehorľavých materiálov pod spotrebič, aby ste zabránili prístupu k dolnej časti.
- Oddelovací panel musí plne zakrývať oblasť pod varným panelom.

2.2 Elektrické zapojenie



VAROVANIE!

Nebezpečenstvo požiaru a zásahu elektrickým prúdom.

- Všetky elektrické zapojenia by mal vykonať kvalifikovaný elektroinštalatér.
- Spotrebič musí byť uzemnený.
- Pred akýmkoľvek zásahom odpojte spotrebič od elektrickej siete.
- Uistite sa, že parametre na typovom štítku sú kompatibilné s elektrickým napätím zdroja napájania.
- Skontrolujte, či je spotrebič správne nainštalovaný. Uvoľnený a nesprávny elektrický sieťový kábel alebo zástrčka (ak sa používa) môže spôsobiť nadmerné zohriatie zásuvky.
- Použite vhodný elektrický sieťový kábel.
- Elektrické sieťové káble sa nesmú zamotať.

- Skontrolujte, či je nainštalovaná ochrana proti zásahu elektrickým prúdom.
- Použite kábovú svorku na odľahčenie ťahu.
- Ak zapojíte nejaký elektrický spotrebič do elektrickej siete v blízkosti, dbajte na to, aby sa sieťový kábel alebo zástrčka (ak je k dispozícii) nedotýkala horúceho varného spotrebiča alebo horúcej kuchynského riadu.
- Nepoužívajte viaczásuvkové adaptéry ani predlžovacie káble.
- Uistite sa, že zástrčka (ak sa používa) alebo prírodný elektrický kábel nie sú poškodené. Ak treba vymeniť poškodený sieťový kábel, kontaktujte náš autorizovaný servis alebo elektrikára.
- Zariadenie na ochranu pred dotykom elektrických častí pod napätím a izolovaných častí treba namontovať tak, aby sa nedalo odstrániť bez nástrojov.
- Sieťovú zástrčku pripojte do sieťovej zásuvky až po dokončení inštalácie. Po inštalácii sa uistite, že máte prístup k sieťovej zástrčke.
- Ak je sieťová zásuvka uvoľnená, nezapájajte do nej sieťovú zástrčku.
- Spotrebič neodpájajte ťahaním za napájací kábel. Vždy ťahajte za sieťovú zástrčku.
- Použite iba správne odpájacie zariadenia: ochranné ističe alebo poistky (skrutkovacie poistky treba vybrať z držiaka), uzemnenia a stýkače.
- Elektrická sieť v domácnosti musí mať odpájacie zariadenie, ktoré umožní odpojenie spotrebiča od elektrickej siete na všetkých póloch. Vzdialenosť kontaktov odpájacieho zariadenia musí byť minimálne 3 mm.

2.3 Používanie



VAROVANIE!

Hrozí nebezpečenstvo poranenia, popálenín alebo zásahu elektrickým prúdom.

- Pred prvým použitím odstráňte zo spotrebiča všetky obaly, značenia a ochrannú fóliu (ak je použitá).
- Tento spotrebič je určený iba na použitie v domácnosti.
- Nemeňte technické parametre tohto spotrebiča.

- Zabezpečte, aby boli vetracie otvory voľné.
- Počas činnosti nenechávajte spotrebič bez dozoru.
- Po každom použití varnú zónu vypnite.
- Na varné zóny nekladte príbor ani pokrievky. Môžu sa zohriať.
- Spotrebič nepoužívajte, keď máte mokré ruky, ani keď je v kontakte s vodou.
- Nepoužívajte spotrebič ako pracovný alebo odkladací povrch.
- Ak je povrch spotrebiča popraskaný, ihneď odpojte spotrebič z elektrickej siete. Predídete tak zásahu elektrickým prúdom.
- Keď vkladáte pokrm do horúceho oleja, môže olej vyprsknúť.



VAROVANIE!

Hrozí nebezpečenstvo požiaru a výbuchu.

- Tuky a oleje môžu pri zohriatí uvoľňovať horľavé výpary. Pri príprave pokrmov musia byť plamene alebo horúce predmety v dostatočnej vzdialenosti od tukov a olejov.
- Výpary, ktoré sa uvoľňujú z veľmi horúcich olejov, môžu spôsobiť spontánne vznietenie.
- Použitý olej, ktorý môže obsahovať zvyšky pokrmov, môže spôsobiť požiar pri nižšej teplote ako nový olej.
- Horľavé produkty alebo predmety, ktoré obsahujú horľavé látky, nekladajte do spotrebiča, do jeho blízkosti ani naň.



VAROVANIE!

Hrozí nebezpečenstvo poškodenia spotrebiča.

- Horúci kuchynský riad nenechávajte na ovládacom paneli.
- Na sklenený povrch varného panela nekladte horúcu pokrievku varnej nádoby.
- Nenechajte obsah kuchynského riadu vyvrieť.
- Dávajte pozor, aby na spotrebič nespadli predmety alebo kuchynský riad. Mohlo by dôjsť k poškodeniu povrchu spotrebiča.
- Varné zóny nikdy nepoužívajte s prázdny kuchynským riadom ani bez riadu.
- Na spotrebič nedávajte alobal.

- Riad vyrobený z liatiny, hliníka alebo s poškodeným dnom môže spôsobiť poškriabanie skla/sklokeramiky. Pri premiestňovaní týchto predmetov po varnom povrchu ich vždy nadvihnite.
- Tento spotrebič je určený iba na varenie. Nesmie byť použitý na iné účely, napríklad na vykurovanie miestnosti.

2.4 Starostlivosť a čistenie

- Spotrebič pravidelne čistite, aby ste predišli znehodnoteniu povrchového materiálu.
- Pred čistením spotrebiča ho vypnite a nechajte vychladnúť.
- Čistenie spotrebiča nepoužívajte prúd vody ani paru.
- Spotrebič čistite vlhkou mäkkou handričkou. Používajte iba neutrálne saponáty. Nepoužívajte abrazívne výrobky, špongie s abrazívnou vrstvou, rozpúšťadlá ani kovové predmety.

2.5 Servis

- Ak treba dať spotrebič opraviť, obráťte sa na autorizované servisné stredisko. Používajte iba originálne náhradné diely.
- Informácie o žiarovke/žiarovkách vnútri tohto výrobku a náhradných dieloch osvetlenia, ktoré sa predávajú samostatne: Tieto žiarovky sú navrhnuté tak, aby odolali extrémnym podmienkam v domáciach spotrebičoch, ako napr. teplota, vibrácie, vlhkosť, alebo slúžia ako ukazovatele prevádzkového stavu spotrebiča. Nie sú určené na používanie iným spôsobom a nie sú vhodné na osvetlenie priestorov v domácnosti.

2.6 Likvidácia



VAROVANIE!

Hrozí nebezpečenstvo poranenia alebo udusenía.

- Informácie o správnej likvidácii spotrebiča vám poskytne váš miestny úrad.
- Spotrebič odpojte od elektrickej siete.
- Prívodný elektrický kábel odrežte blízko pri spotrebiči a zlikvidujte ho.

3. INŠTALÁCIA



VAROVANIE!

Pozrite si kapitoly oĥladne bezpečnosti.

3.1 Pred inštaláciou

Pred nainštalovaním varného panela si zapíšte informácie uvedené dolu na typovom štítku. Typový štítek s technickými údajmi je umiestnený na spodnej strane varného panela.

Sériové číslo

3.2 Zabudovateľné varné panely

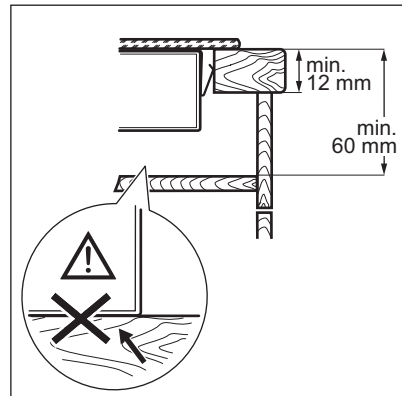
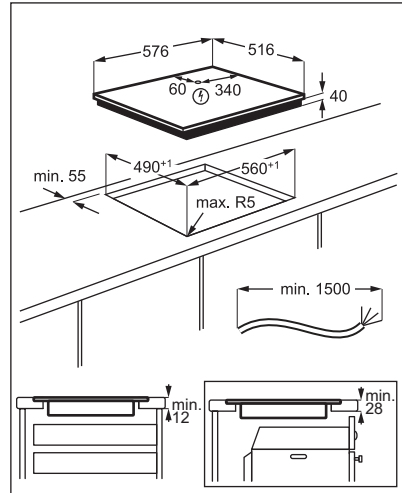
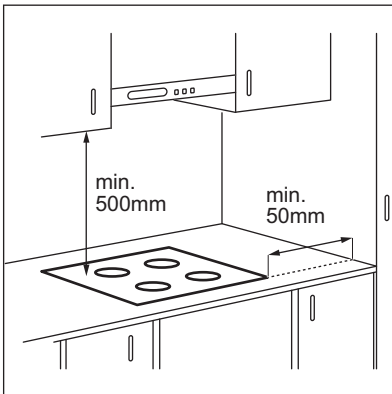
Zabudovateľné varné panely sa môžu používať až po zabudovaní do vhodnej skrinky alebo do pracovnej dosky, ktoré vyhovujú platným normám.

3.3 Napájací kábel

- Varný panel sa dodáva s napájacím káblom.
- Pri výmene poškodeného sieťového kábla použite kábel typu: H05V2V2-F, ktorý odolá teplote 90 °C alebo vyššej. Obráťte sa na miestne servisné stredisko.

3.4 Inštalácia

Pri inštalácii varného panela pod odsávač pár si pozrite pokyny na inštaláciu odsávača pár pre minimálnu vzdialenosť medzi spotrebičmi.

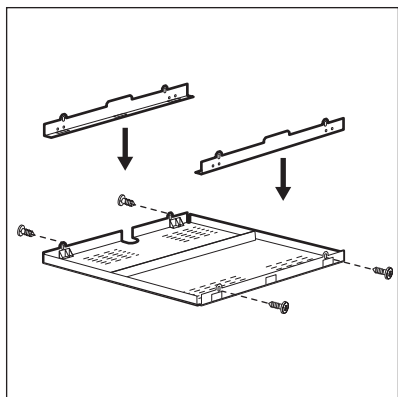


www.youtube.com/electrolux
www.youtube.com/aeg

How to install your Electrolux
Radiant Hob - Worktop installation



3.5 Ochranný box

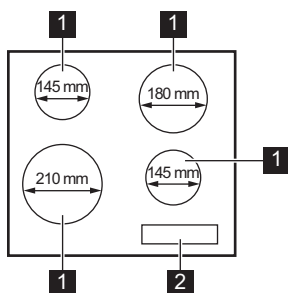


Ak používate ochranný box (ako doplnkové príslušenstvo), netreba inštalovať ochrannú priehradku priamo pod varným panelom. Tento ochranný box nemusí byť dostupný v niektorých krajinách. Obráťte sa na svojho miestneho dodávateľa.

i Ochranný box nemôžete použiť pri inštalácii varného panela nad rúru.

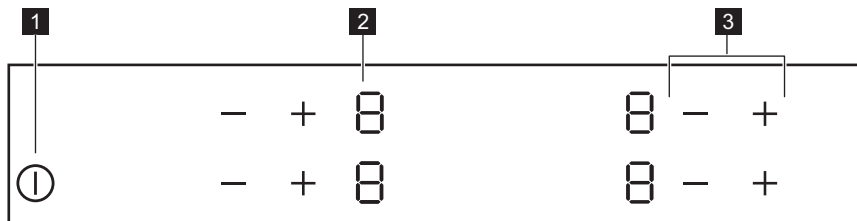
4. POPIS VÝROBKU

4.1 Rozloženie varného povrchu




- 1** Varná zóna
- 2** Ovládací panel







4.2 Rozvrhnutie ovládacieho panela



Spotrebič sa ovláda senzorovými tlačidlami. Zobrazenia, ukazovatele a zvuky vám oznámia, ktoré funkcie sú zapnuté.

Senzo- rové tlačidlo	Funkcia	Poznámka
1 	ZAP / VYP	Zapínanie a vypínanie varného panela.
2 -	Displej varného stupňa	Zobrazenie varného stupňa.
3 + / -	-	Nastavenie varného stupňa.


4.3 Zobrazenie varného stupňa

Displej	Popis
	Varná zóna je vypnutá.
	Varná zóna je zapnutá.
 + číslo	Vyskytla sa porucha.
	Varná zóna je ešte horúca (zvyškové teplo).
	Funkcia Detská poistka je zapnutá.
	Funkcia Automatické vypínanie je zapnutá.

4.4 Ukazovateľ zvyškového tepla



VAROVANIE!

 Hrozí nebezpečenstvo popálenia zvyškovým teplom.

Ukazovatele zobrazujú úroveň zvyškového tepla varných zón, ktoré práve používate. Môžu sa rozsvietiť aj ukazovatele vedľajších varných zón, aj ak ich nepoužívate.


5. KAŽDODENNÉ POUŽÍVANIE



VAROVANIE!

Pozrite si kapitoly ohľadne bezpečnosti.


5.1 Zapnutie a vypnutie

Ak chcete varný panel zapnúť alebo vypnúť, dotknite sa tlačidla  na 1 sekundu.

5.2 Automatické vypínanie

Funkcia automaticky vypne varný panel, ak:

- všetky varné zóny sú vypnuté,
- po zapnutí varného panela nenastavíte žiadny varný stupeň,

- rozlejete alebo položíte niečo na ovládací panel na viac ako 10 sekúnd (panvicu, handru atď.). Zaznie zvukový signál a varný panel sa vypne. Odstráňte príslušný predmet alebo vyčistite ovládací panel.
- ak nevypnete varnú zónu alebo nezmeníte varný stupeň. Po určitej dobe sa zobrazí symbol  a varný panel sa vypne.

Varné stupne a časy, po ktorých sa varný panel vypne:

Varný stupeň	Varný panel sa vypne po
1 - 2	6 hodinách

Varný stupeň	Varný panel sa vypne po
3 - 4	5 hodínach
5	4 hodínach
6 - 9	1,5 hodine

5.3 Varný stupeň

Ak chcete zvýšiť varný stupeň, dotknite sa **+**. Ak chcete znížiť varný stupeň, dotknite sa **-**. Ak chcete varnú zónu vypnúť, dotknite sa naraz **+** a **-**.

5.4 Detská poistka

Táto funkcia zabraňuje náhodnému spusteniu varnej dosky.

Na spustenie funkcie: zapnite varnú dosku s **ⓘ**. Nenastavujte žiadne nastavenia

ohrevu. Zároveň sa dotknite **—** jednej z dvoch predných varných zón na 4 sekundy. **L** sa rozsvieti. Vypnite varnú dosku s **ⓘ**.

Na zastavenie funkcie: zapnite varnú dosku s **ⓘ**. Nenastavujte žiadne nastavenia

ohrevu. Zároveň sa dotknite **—** jednej z dvoch predných varných zón na 4 sekundy. **H** sa rozsvieti. Vypnite varnú dosku s **ⓘ**.

Na pozastavenie funkcie len na jedno varenie: zapnite varnú dosku s **ⓘ**. **L** sa

rozsvieti. Zároveň sa dotknite **—** jednej z dvoch predných varných zón na 4 sekundy.

Do 10 sekúnd nastavte stupeň ohrevu. Môžete obsluhovať varnú dosku. Keď varnú dosku vypnete s **ⓘ**, funkcia sa opäť zapne.

6. TIPY A RADY



VAROVANIE!

Pozrite si kapitoly ohľadne bezpečnosti.

6.1 Kuchynský riad

- Dno kuchynského riadku musí byť čo najhrubšie a najplochšie.
- Pred položením panvic na povrch varného panela sa uistite, že sú ich dna čisté a suché.
- Aby ste predišli škrabancom, neposúvajte ani neodierajte hrniec po keramickom skle.



Kuchynský riad zo smaltovanej ocele s hliníkovým alebo medeným dnom môže spôsobiť zmenu sfarbenia na sklokeramickom povrchu.

6.2 Príklady použitia na varenie



Údaje uvedené v tabuľke sú iba orientačné.

Varný stupeň	Použitie:	Čas (min)	Rady
1	Udržiavanie teploty hotových jedál.	podľa potreby	Na kuchynský riad položte pokrievku.
1 - 2	Holandská omáčka, topenie: maslo, čokoláda, želatína.	5 - 25	Z času na čas premiešajte.
1 - 2	Zahustenie: nadýchané omelety, volské oká.	10 - 40	Varte s pokrievkou.

Varný stupeň	Použitie:	Čas (min)	Rady
2 - 3	Dusenie ryže a jedál s mliečnym základom, prihrievanie hotových jedál.	25 - 50	Pridajte aspoň dvakrát toľko tekutiny ako ryže, mliečne jedlá v polovici varenia premiešajte.
3 - 4	Dusenie zeleniny, rýb, mäsa.	20 - 45	Pridajte niekoľko polievkových lyžíc tekutiny.
4 - 5	Dusenie zemiakov v pare.	20 - 60	Použite max. ¼ l vody na 750 g zemiakov.
4 - 5	Varenie väčšieho množstva jedla, omáčok a polievok.	60 - 150	Max. 3 l tekutiny plus prísady.
6 - 7	Jemné vyprážanie: rezne, teľacie cordon bleu, kotlety, mäsové guľky, klobásky, pečeň, zasmažka, vajička, lievance, šišky.	podľa potreby	Po uplynutí polovice času obráťte.
7 - 8	Vyprážanie pri vyššej teplote, zemiakové placky, steaky, rezne.	5 - 15	Po uplynutí polovice času obráťte.
9	Varenie vody, varenie cestovín, príprava mäsa (guláš, ragú), vyprážené hranolčky.		

7. STAROSTLIVOSŤ A ČISTENIE



VAROVANIE!

Pozrite si kapitoly ohľadne bezpečnosti.

7.1 Všeobecné informácie

- Varný panel očistíte po každom použití.
- Dbajte na to, aby bola dolná časť kuchynského riadu vždy čistá.
- Škrabance a tmavé škvrny na povrchu neovplyvňujú funkčnosť varného panela.
- Používajte špeciálny čistič určený na povrch varného panela.
- Na sklo použite špeciálnu škrabku.

7.2 Čistenie varného panela

- **Okamžite odstráňte:** roztopený plast, plastová fólia, cukor a potraviny s cukrom,

inak môžu nečistoty spôsobiť poškodenie varného panela. Dávajte pozor, aby ste sa nepopáliili. Špeciálnu škrabku priložte na sklenený povrch tak, aby bola naklonená v ostrom uhle, a čepeľ posúvajte po povrchu.

- **Po dostatočnom vychladnutí varného panela odstráňte:** usadeniny vodného kameňa, škvrny od vody, masné škvrny, lesklé kovové farebné flaky. Varný panel vyčistíte vlhkou handričkou s neabrazívnym čistiacim prostriedkom. Po čistení utrite varný panel mäkkou handričkou.
- **Odstráňte lesklé kovové flaky:** použite roztok vody a octu a vyčistite sklenený povrch handričkou.






8. ODSTRANOVANIE PROBLÉMOV



VAROVANIE!

Pozrite si kapitoly ohľadne bezpečnosti.

8.1 Čo robiť, ak...

Problém	Možná príčina	Náprava
Varný panel sa nedá zapnúť ani používať.	Varný panel nie je pripojený ku zdroju elektrického napájania alebo je pripojený nesprávne.	Skontrolujte, či je varný panel správne pripojený ku zdroju elektrického napájania.
	Je vypálená poistka.	Uistite sa, že poruchu spôsobila poistka. Ak sa poistka vypáli opakovane, obráťte sa na kvalifikovaného elektrikára.
	Nenastavili ste stupeň ohrevu do 10 sekúnd.	Varný panel znovu zapnite a do 10 sekúnd nastavte stupeň ohrevu.
	Súčasne ste sa dotkli 2 alebo viacerých senzorových polí.	Dotýkajte sa iba jedného senzorového pola.
	Na ovládacom paneli sú voda alebo tukové škvrny.	Vyčistite ovládací panel.
Zaznie zvukový signál a varný panel sa vypne. Zaznie zvukový signál, keď je varný panel vypnutý.	Umiestnili ste niečo na jedno alebo viaceré senzorové polia.	Odstráňte daný predmet zo senzorových polí.
Varný panel sa vypne.	Umiestnili ste niečo na senzorové pole  .	Odstráňte daný predmet zo senzorového pola.
Ukazovateľ zvyškového tepla sa nerozsvieti.	Zóna nie je horúca, pretože bola zapnutá iba krátky čas, alebo je poškodený senzor.	Ak bola zóna zapnutá dostatočne dlho, aby sa zohriala, obráťte sa na autorizované servisné stredisko.
Senzorové polia sa zahrievajú.	Kuchynský riad je príliš veľký alebo ho umiestňujete blízko k ovládacím prvkom.	Ak je to možné, preložte veľký riad na zadné zóny.
 sa rozsvieti.	Detská poistka je zapnutá.	Pozrite si časť „Každodenné používanie“.
 a číslo sa rozsvieti.	Nastala chyba vo varnom paneli.	Vypnite varný panel a po 30 sekundách ho znova zapnite. Ak sa  opäť rozsvieti, odpojte varný panel od elektrickej siete. Po 30 sekundách opäť pripojte varný panel. Ak problém pretrváva, obráťte sa na autorizované servisné stredisko.
Znie neprerušované pípanie.	Elektrické pripojenie je nesprávne.	Odpojte varný panel od elektrickej siete. Požiadajte kvalifikovaného elektrikára, aby skontroloval inštaláciu.
 sa rozsvieti.	Chýba druhá fáza napájania.	Skontrolujte, či je varný panel správne pripojený ku zdroju elektrického napájania. Poistku vyberte, počkajte jednu minútu a poistku opäť vložte.

8.2 Ak nemôžete nájsť riešenie...

Ak problém nedokážete odstrániť sami, kontaktujte predajcu alebo autorizované servisné stredisko. Uvedte údaje z typového štítku. Uvedte tiež trojmiestny kód

sklokeramiky (je v rohu skleneného povrchu) a zobrazované chybové hlásenie. Uistite sa, že ste varný panel používali správne. Ak ste ho používali nesprávne, servisný zásah technika servisného strediska alebo predajcu nebude bezplatný, a to ani počas záručnej

lehoty. Pokyny upravujúce záručné a servisné podmienky nájdete v záručnej brožúre.

9. TECHNICKÉ ÚDAJE

9.1 Typový štítok

Model EHF6240XXK
Typ 60 HAD 54 AO

Sér. č.
ELECTROLUX

PNC 949 492 234 02
220-240 V 50-60 Hz
Vyrobené v Rumunsku
6.5 kW



9.2 Špecifikácia varných zón

Varná zóna	Nominálny výkon (max. varný stupeň) [W]	Priemer varnej zóny [mm]
Ľavá predná	2300	210
Ľavá zadná	1200	145
Pravá predná	1200	145
Pravá zadná	1800	180

Optimálne výsledky varenia dosiahnete použitím riadu s priemerom nie väčším ako je priemer varnej zóny.

10. ENERGETICKÁ ÚČINNOSŤ

10.1 Informácie o výrobku podľa normy EU 66/2014 platnej iba pre EÚ trh

Model	EHF6240XXK	
Typ varného panela	Zabudovateľný varný panel	
Počet varných zón	4	
Technológia ohrevu	Sálavý ohrievač	
Priemer kruhových varných zón (Ø)	Ľavá predná	21,0 cm
	Ľavá zadná	14,5 cm
	Pravá predná	14,5 cm
	Pravá zadná	18,0 cm
Spotreba energie na varnú zónu (EC electric cooking)	Ľavá predná	200,1 Wh/kg
	Ľavá zadná	188,0 Wh/kg
	Pravá predná	188,0 Wh/kg
	Pravá zadná	191,6 Wh/kg
Spotreba energie varného panela (EC electric hob)	191,9 Wh/kg	

EN 60350-2 - Elektrické varné spotrebiče pre domácnosť. Časť 2: Varné panely. Metódy merania funkčných vlastností


10.2 Úspora energie


Ak budete postupovať podľa nižšie uvedených tipov, môžete pri každodennom varení ušetriť energiu.

- Ohrejte iba potrebné množstvo vody.
- Na kuchynský riad podľa možnosti vždy položte pokrievku.

- Kuchynský riad položte na varnú zónu ešte pred jej zapnutím.
- Dno riadu má mať rovnaký priemer ako varná zóna.
- Menší riad položte na menšie varné zóny.
- Kuchynský riad položte priamo na stred varnej zóny.
- Zvyškové teplo využite na udržiavanie teploty jedla alebo na roztopenie.

11. OCHRANA ŽIVOTNÉHO PROSTREDIA

Materiály označené symbolom odovzdajte na recykláciu.  Obal hodte do príslušných kontajnerov na recykláciu. Chráňte životné prostredie a zdravie ľudí a recyklujte odpad z elektrických a elektronických spotrebičov. Nelikvidujte spotrebiče označené symbolom

spolu s odpadom z domácnosti.  Výrobok odovzdajte v miestnom recyklačnom zariadení alebo sa obráťte na obecný alebo mestský úrad.

MISLIMO NA VAS

Zahvaljujemo se vam za nakup Electroluxove naprave. Izbrali ste izdelek, ki vključuje desetletja profesionalnih izkušenj in izboljšav. Inovativen in eleganten je bil zasnovan z mislijo na vas. Kadarkoli ga boste uporabili, ste lahko prepričani v zagotovitev odličnih rezultatov.

Dobrodošli pri Electroluxu.

Obiščite naše spletno mesto za:



Pridobitev nasvetov glede uporabe, brošure, odpravljanje težav, servisne informacije in informacije glede popravil:

www.electrolux.com/support



Registracijo svojega izdelka za boljšo storitev:

www.registerelectrolux.com



Nakup dodatkov, potrošnega materiala in originalnih nadomestnih delov za vašo napravo:

www.electrolux.com/shop

POMOČ STRANKAM IN SERVIS


Priporočamo uporabo originalnih nadomestnih delov.

Ko kličete servis, imejte pri roki naslednje podatke: model, številko izdelka, serijsko številko.

Podatke najdete na ploščici za tehnične navedbe.

 Opozorilo/Pozor - Varnostne informacije

 Splošne informacije in nasveti

 Okoljske informacije.

Pridržujemo si pravico do sprememb.

KAZALO

1. VARNOSTNE INFORMACIJE.....	198
2. VARNOSTNA NAVODILA.....	200
3. NAMESTITEV.....	202
4. OPIS IZDELKA.....	204
5. VSAKODNEVNA UPORABA.....	205
6. NAMIGI IN NASVETI.....	206
7. VZDRŽEVANJE IN ČIŠČENJE.....	207
8. ODPRAVLJANJE TEŽAV.....	207
9. TEHNIČNI PODATKI.....	208
10. ENERGIJSKA UČINKOVITOST.....	209

1. VARNOSTNE INFORMACIJE

Pred namestitvijo in uporabo naprave natančno preberite priložena navodila. Proizvajalec ni odgovoren za poškodbe ali škodo, nastalo zaradi nepravilne namestitve ali uporabe.

Navodila vedno shranite na varnem in dostopnem mestu za poznejšo uporabo.

1.1 Varnost otrok in ranljivih oseb

- To napravo lahko uporabljajo otroci od osmega leta naprej ter osebe z zmanjšanimi telesnimi, čutnimi ali razumskimi sposobnostmi ali s pomanjkanjem izkušenj ter znanja le pod nadzorom ali če so dobile ustrezna navodila glede varne uporabe naprave in če se zavedajo nevarnosti, ki obstajajo.
- Otroci med tretjim in osmim letom starosti ter invalidi se ne smejo približevati napravi, če niso pod nenehnim nadzorom.
- Otroci, mlajši od treh let, se ne smejo približevati napravi, če niso pod nenehnim nadzorom.
- Preprečite, da bi se otroci igrali z napravo.
- Vso embalažo hranite zunaj dosega otrok in jo ustrezno zavržite.
- OPOZORILO: Ko naprava deluje ali se ohlaja, poskrbite, da bodo otroci in hišni ljubljenci dovolj oddaljeni od nje. Dostopni deli se med uporabo segrejejo.
- Če ima naprava varovalo za otroke, ga je treba vklopiti.
- Čiščenja naprave in uporabniškega vzdrževanja na njej ne smejo izvajati otroci brez nadzora.

1.2 Splošna varnostna navodila

- OPOZORILO: Naprava in dostopni deli se med uporabo segrejejo. Pazite, da se ne dotaknete grelcev.
- OPOZORILO: Kuhanje na kuhalni plošči z maščobo ali oljem brez nadzora je lahko nevarno in lahko pripelje do požara.
- Ognja NIKOLI ne poskušajte pogasiti z vodo, ampak izklopite napravo in nato prekrijte ogenj, npr. s pokrovom ali požarno odejo.
- POZOR: Naprava se ne sme napajati preko zunanje preklopne naprave, kot je programska ura, in ne sme biti priključena na tokokrog, kjer si redno sledijo vklopi in izklopi.
- POZOR: Kuhanje je treba nadzorovati. Kratkotrajno kuhanje je treba stalno nadzorovati.

- **OPOZORILO:** Nevarnost požara: Ne shranjujte predmetov na kuhalnih površinah.
- Na površino kugalne plošče ne postavljajte kovinskih predmetov, kot so noži, vilice, žlice in pokrovke, ker se lahko segrejejo.
- Naprave ne uporabljajte, dokler je ne namestite v vgradno konstrukcijo.
- Naprave ne čistite s paro.
- V primeru počene površine steklokeramične plošče izklopite napravo in jo izključite iz napajanja. Če je naprava priključena na električno omrežje neposredno preko razdelilne omarice, odstranite varovalko, da napravo izključite iz napajanja. V obeh primerih se obrnite na pooblaščen servisni center.
- Če je napajalni kabel poškodovan, ga mora zamenjati predstavnik proizvajalca, pooblaščen servisne službe ali druga strokovno usposobljena oseba, da se izognete nevarnosti.
- **OPOZORILO:** Uporabljajte samo varovala kugalne plošče, ki jih je zasnoval proizvajalec kugalne naprave ali ki jih proizvajalec naprave navede kot primerne v navodilih za uporabo, ali varovala kugalne plošče, priložena napravi. Zaradi uporabe neprimernih varoval lahko pride do nezgode.

2. VARNOSTNA NAVODILA

2.1 Namestitev



OPOZORILO!

To napravo lahko namesti le strokovno usposobljena oseba.



OPOZORILO!

Nevarnost telesnih poškodb ali poškodb naprave.

- Odstranite vso embalažo.
- Ne nameščajte ali uporabljajte poškodovane naprave.
- Upoštevajte navodila za namestitev, priložena napravi.
- Upoštevajte predpisano najmanjšo razdaljo do drugih naprav in enot.
- Pri premikanju naprave bodite pazljivi, ker je težka. Vedno uporabljajte zaščitne rokavice in priloženo obutev.
- Izreze zatesnite s tesnilom, da vlaga ne povzroči nabrekovanja.
- Spodnjo stran naprave zaščitite pred paro in vlago.
- Naprave ne nameščajte v bližino vrat ali pod okna. Na ta način preprečite, da bi vroča posoda padla z naprave, ko odprete vrata ali okno.
- Če napravo namestite nad predale, mora biti razmik med spodnjim delom naprave

in zgornjim predalom dovolj velik za kroženje zraka.

- Spodnji del naprave se lahko segreje. Pod napravo namestite ločevalno ploščo iz vezanega lesa, kuhinjski ogrodni ali drug nevetljiv material, da preprečite dostop do spodnjega dela.
- Ločevalna plošča mora povsem pokrivati področje pod kuhalno ploščo.

2.2 Priključitev na električno omrežje



OPOZORILO!

Nevarnost požara in električnega udara.

- Električno priključitev mora opraviti usposobljen električar.
- Naprava mora biti ozemljena.
- Pred katerikoli posegom se prepričajte, da naprava ni priključena na električno omrežje.
- Preverite, ali so parametri s ploščice za tehnične navedbe združljivi z električno napetostjo omrežja.
- Naprava mora biti nameščena pravilno. Zaradi slabo pritrjenega in napačnega priključnega kabla ali vtiča (če je na voljo) se lahko pregreje priključek.
- Uporabite pravi električni priključni kabel.
- Priključni kabel se ne sme zaplesti.
- Poskrbite za namestitvev zaščite pred udarom.
- Kabel zaščitite pred natezno obremenitvijo.
- Poskrbite, da se priključni kabel ali vtič (če obstaja) ne dotika vroče naprave ali posode, ko napravo vključite v bližnje vtičnice.
- Ne uporabljajte razdelilnikov in podaljškov.
- Pazite, da ne poškodujete vtiča (če obstaja) ali kabla. Za zamenjavo poškodovanega kabla se obrnite na naš pooblaščen servisni center ali električarja.
- Zaščita pred udarom električnega toka izoliranih delov in delov pod električno napetostjo mora biti pritrjena tako, da je ni mogoče odstraniti brez orodja.
- Vtič vtaknite v vtičnico šele ob koncu nameščanja. Poskrbite, da bo vtič dosegljiv tudi po namestitvi.
- Če je omrežna vtičnica zrahljana, ne vtikajte vtiča.

- Ne vlecite za električni priključni kabel, če želite izključiti napravo. Vedno povlecite za vtič.
- Uporabite le prave izolacijske naprave: odklopnike, varovalke (talilne varovalke odvijte iz nosilca), zaščitne naprave na diferenčni tok in kontaktorje.
- Električna napeljava mora imeti izolacijsko napravo, ki omogoča odklop naprave z omrežja na vseh polih. Izolacijska naprava mora imeti med posameznimi kontakti minimalno razdaljo 3 mm.

2.3 Uporaba



OPOZORILO!

Nevarnost poškodbe, opeklin in električnega udara.

- Pred prvo uporabo odstranite vso embalažo, etikete in zaščitno folijo (če obstaja).
- Naprava je namenjena samo za uporabo v gospodinjstvu.
- Ne spreminjajte specifikacij te naprave.
- Prepričajte se, da prezračevalne odprtine niso blokirane.
- Med delovanjem naprave ne puščajte brez nadzora.
- Kuhališče po vsaki uporabi »izklopite«.
- Na kuhališča ne odlagajte pribora ali pokrovov posod. Lahko se segrejejo.
- Naprave ne upravljajte z mokrimi rokami ali ko je v stiku z vodo.
- Naprave ne uporabljajte kot delovno površino ali za odlaganje.
- Če je površina naprave počena, napravo takoj izključite iz napajanja. Na ta način preprečite električni udar.
- Ko daste hrano v vroče olje, to lahko brizgne.



OPOZORILO!

Obstaja nevarnost požara in eksplozije.

- Maščobe in olja lahko ob segrevanju sproščajo vnetljive hlape. Plamenov ali segrelih predmetov ne približujte maščobam in olju, ko kuhate z njimi.
- Hlapi, ki jih sproščajo zelo vroča olja, lahko povzročijo nepričakovan vžig.
- Uporabljena olja, ki lahko vsebujejo ostanke hrane, lahko povzročijo požar pri nižjih temperaturah od prvič uporabljenih olj.

- V napravo, njeno bližino ali nanjo ne postavljajte vnetljivih izdelkov ali mokrih predmetov z vnetljivimi izdelki.



OPOZORILO!

Obstaja nevarnost škode na napravi.

- Vroče posode ne postavljajte na upravljalno ploščo.
- Ne postavljajte vročega pokrova posode na stekleno površino kuhalne plošče.
- Ne dovolite, da iz posode povre vsa tekočina.
- Pazite, da predmeti ali posode ne padejo na napravo. Lahko se poškoduje površina.
- Ne vklaplajte kuhališč s prazno posodo ali brez posode.
- Na napravo ne dajajte aluminijaste folije.
- Posoda iz litega železa, aluminija ali s poškodovanim dnom lahko opraska steklokeramično ploščo. Pri prestavljanju na kuhalno površino jo vedno dvignite.
- Naprava je namenjena le kuhanju. Ni je dovoljeno uporabljati za druge namene, npr. ogrevanje prostora.

2.4 Vzdrževanje in čiščenje

- Napravo redno čistite, da preprečite poškodbe materiala na površini.
- Preden se lotite čiščenja naprave, jo izklopite in počakajte, da se ohladi.
- Za čiščenje naprave ne uporabljajte vodnega pršca in pare.

- Napravo očistite z vlažno mehko krpo. Uporabljajte samo nevtralna čistilna sredstva. Za čiščenje ne uporabljajte abrazivnih čistil, grobih gobic, topil ali kovinskih predmetov.

2.5 Servis

- Za popravilo naprave se obrnite na pooblaščen servisni center. Uporabite samo originalne rezervne dele.
- O žarnicah v izdelku in nadomestnih žarnicah, ki se prodajajo ločeno: Te žarnice so zasnovane za ekstremne pogoje v gospodinjskih aparatih, kot so izjemne temperature, vibracije in vlažnosti, ali za sporočanje informacij o delovanju aparata. Niso namenjene za uporabo drugje in niso primerne za sobno razsvetljavo v gospodinjstvu

2.6 Odstranjevanje



OPOZORILO!

Nevarnost poškodbe ali zadušitve.

- Za informacije o pravilnem odstranjevanju naprave se obrnite na občinsko upravo.
- Napravo izključite iz napajanja.
- Odrežite električni priključni kabel tik ob napravi in napravo zavrzite.

3. NAMESTITEV



OPOZORILO!

Oglejte si poglavja o varnosti.

3.1 Pred namestitvijo

Pred namestitvijo kuhalne plošče, si zapišite podatke s ploščice za tehnične navedbe. Ploščica za tehnične navedbe se nahaja na dnu kuhalne plošče.

Serijska številka

3.2 Vgradne kuhalne plošče

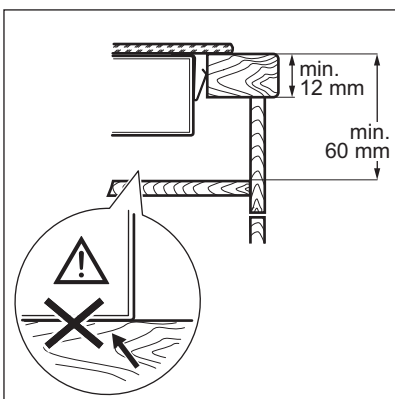
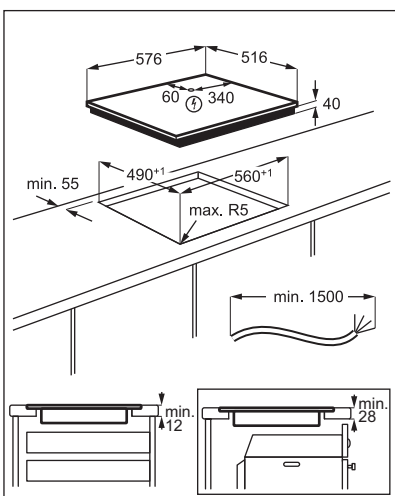
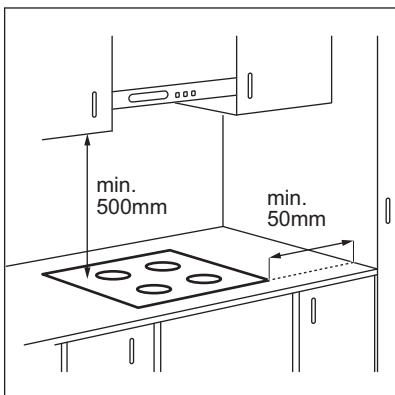
Vgradne kuhalne plošče se lahko uporabljajo samo po vgradnji v ustrezne vgradne enote in delovne površine, ki ustrezajo standardom.

3.3 Priključni kabel

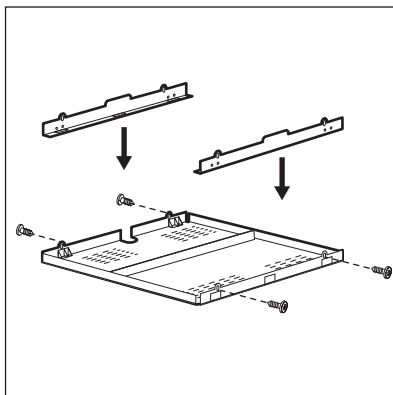
- Kuhalna plošča ima nameščen priključni kabel.
- Za zamenjavo poškodovanega priključnega kabla uporabite priključni kabel: H05V2V2-F, ki prenese temperaturo 90 °C ali višjo. Obrnite se na najbližji servisni center.

3.4 Montaža

Če nameščate kuhalno ploščo pod kuhinjsko napo, si oglejte navodila za namestitev nape za najmanjšo razdaljo med napravami.



3.5 Zaščitna omarica



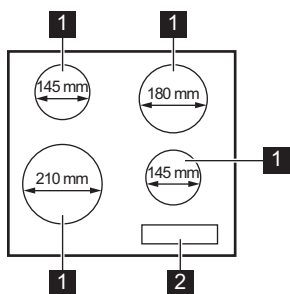
Če uporabljate zaščitno omarico (dodatna oprema), zaščitno dno pod kuhhalno ploščo ni potrebno. Zaščitna omarica morda ne bo na voljo v nekaterih državah. Obrnite se na krajevnega dobavitelja.



Zaščitne omarice ne morete uporabiti, če kuhhalno ploščo namestite nad pečico.

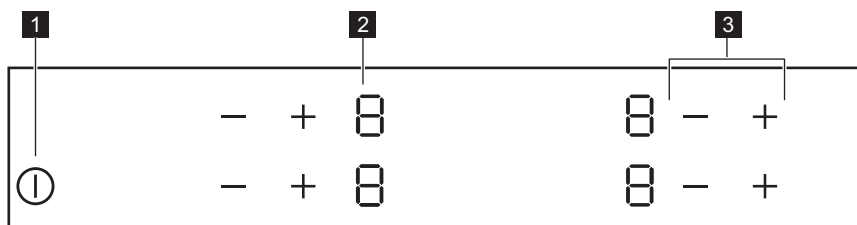
4. OPIS IZDELKA

4.1 Razporeditev kuhalnih površin



- 1 Kuhališče
- 2 Upravljalna plošča

4.2 Razporeditev na upravljalni plošči



Napravo upravljajte s senzorskimi polji. Prikazovalniki, indikatorji in zvoki vas opozorijo na vklopljene funkcije.

Senzorsko polje	Funkcija	Opomba
1 ①	VKLOP/IZKLOP	Za vklop in izklop kuhalne plošče.
2 -	Prikaz stopnje kuhanja	Za prikaz stopnje kuhanja.
3 + / -	-	Za nastavitev stopnje kuhanja.

4.3 Prikazovalniki stopnje kuhanja

Prikazovalnik	Opis
0	Kuhališče je izklopljeno.
1 - 9	Kuhališče deluje.

Prikazovalnik	Opis
+ številka	Prišlo je do okvare.
	Kuhališče je še vedno vroče (akumulirana toplota).
	Deluje funkcija Varovalo za otroke.
	Deluje funkcija Samodejni izklop.

4.4 Indikator akumulirane toplote



OPOZORILO!

Nevarnost opeklin zaradi akumulirane toplote.

Indikatorji prikazujejo stopnjo akumulirane toplote za kuhališča, ki jih trenutno uporabljate. Indikatorji lahko zasvetijo tudi za sosednja kuhališča, tudi če jih ne uporabljate.

5. VSAKODNEVNA UPORABA



OPOZORILO!

Oglejte si poglavja o varnosti.

5.1 Vklp in izklop

Za vklop ali izklop kuhalne plošče za eno sekundo pritisnite .

5.2 Samodejni izklop

Funkcija samodejno izklopi kuhalno ploščo, če:

- So vsa kuhališča izklopljena.
- Ne nastavite stopnje kuhanja po vklopu kuhalne plošče.
- Ste nekaj polili ali položili na upravljalno ploščo za več kot 10 sekund (posodo, krpo itd.). Zasliši se zvočni signal in kuhalna plošča se izklopi. Odstranite predmet ali očistite upravljalno ploščo.
- Ne izklopite kuhališča oziroma ne spremenite stopnje kuhanja. Po določenem času se prikaže in kuhalna plošča se izklopi.

Razmerje med stopnjo kuhanja in časom, po katerem se kuhalna plošča izklopi:

Stopnja kuhanja	Kuhalna plošča se izklopi po
1 - 2	6 urah
3 - 4	5 urah

Stopnja kuhanja	Kuhalna plošča se izklopi po
5	4 urah
6 - 9	1,5 ure

5.3 Stopnja kuhanja

Za višanje stopnje kuhanja se dotaknite . Za nižanje stopnje kuhanja se dotaknite . Za izklop kuhališča se sočasno dotaknite in .

5.4 Varovalo za otroke



Funkcija preprečuje nehoten vklop kuhalne plošče.



Za vklop funkcije: kuhalno ploščo vklopite z dotikom polja . Ne nastavite nobene stopnje kuhanja. Sočasno se za štiri sekunde dotaknite dveh sprednjih kuhališč. Zasveti . Kuhalno ploščo izklopite z dotikom polja .

Za izklop funkcije: kuhalno ploščo vklopite z dotikom polja . Ne nastavite nobene stopnje kuhanja. Sočasno se za štiri sekunde dotaknite dveh sprednjih kuhališč. Zasveti

 Kухalno ploščo izklopite z dotikom polja

 .

Za izklop funkcije samo za en čas kuhanja: kухalno ploščo vklopite z dotikom polja  . Zasveti  . Sočasno se za štiri

sekunde dotaknite  dveh sprednjih kuhališč. **V 10 sekundah nastavite stopnjo kuhanja.** Kухalno ploščo lahko uporabljate. Ko kухalno ploščo izklopite z dotikom polja  , se funkcija ponovno vklopi.

6. NAMIGI IN NASVETI



OPOZORILO!

Oglejte si poglavja o varnosti.

6.1 Posoda

- Dno posode mora biti čim bolj deblo in ravno.
- Dno posode mora biti čisto in suho, preden jo postavite na kухalno ploščo.
- Če želite preprečiti praske, ne drsajte ali drgnite s posodo po steklo-keramični plošči.



Posoda iz emajliranega jekla in z aluminijastim ali bakrenim dnom lahko na steklo-keramični plošči pusti barvno sled.

6.2 Primeri kuhanja



Podatki v razpredelnici so samo za orientacijo.

Stopnja kuhanja	Uporaba:	Čas (min.)	Nasveti
1	Ohranjanje kuhanih jedi toplih.	po potrebi	Pokrijte posodo.
1 - 2	Holandska omaka, topljenje: maslo, čokolada, želatina.	5 - 25	Občasno premešajte.
1 - 2	Strjevanje: omelete, pečena jajca.	10 - 40	Kuhajte v posodi s pokrovko.
2 - 3	Počasno kuhanje riža in mlečnih jedi, pogrevanje pripravljenih jedi.	25 - 50	Vode dodajte vsaj dvakrat toliko, kot je riža, mlečne jedi na polovici postopka premešajte.
3 - 4	Kuhanje zelenjave, rib in mesa v sopari.	20 - 45	Dodajte nekaj žlic vode.
4 - 5	Kuhanje krompirja.	20 - 60	Uporabite največ $\frac{1}{4}$ l vode za 750 g krompirja.
4 - 5	Kuhanje večjih količin živil, enolončnic in juh.	60 - 150	Do 3 l vode ter sestavin.
6 - 7	Zmerno cvrenje: pečen zrezek, telečji cordon bleu, zarebrnice, polpete, klobase, jetra, bešamel, jajca, palačinke, krofi.	po potrebi	Obrnite po polovici časa priprave.
7 - 8	Intenzivno cvrenje: pražen krompir, ledvena pečenka, zrezki.	5 - 15	Obrnite po polovici časa priprave.
9	Prekuhavanje vode, kuhanje testenin, pečenje mesa (golaž, dušena govedina), cvrenje ocvrtega krompirja.		

7. VZDRŽEVANJE IN ČIŠČENJE



OPOZORILO!

Oglejte si poglavja o varnosti.

7.1 Splošne informacije

- Ploščo očistite po vsaki uporabi.
- Vedno uporabljajte posodo s čistim dnom.
- Praske ali temni madeži na površini ne vplivajo na delovanje plošče.
- Uporabite posebno čistilno sredstvo za površine kuhalnih plošč.
- Uporabite posebno strgalo za steklo.

7.2 Čiščenje kuhalne plošče

- **Takoj odstranite:** stopljeno plastiko, plastično folijo, sladkor in sladko hrano, v

nasprotnem primeru se lahko zaradi umazanije poškoduje kuhalna plošča. Pazite, da ne pride do opeklin. Posebno strgalo postavite pod ostrim kotom na stekleno površino in z rezilom potegnite po površini.

- **Odstranite, ko je plošča že dovolj hladna:** ostanke vodnega kamna in vode, maščobne madeže in svetla kovinska obarvanja. Ploščo očistite z vlažno krpo in čistilnim sredstvom, ki ni grobo. Po čiščenju ploščo osušite z mehko krpo.
- **Odstranite svetla kovinska obarvanja:** uporabite raztopino vode in kisa ter očistite stekleno površino s krpo.

8. ODPRAVLJANJE TEŽAV



OPOZORILO!

Oglejte si poglavja o varnosti.

8.1 Kaj storite v primeru ...

Težava	Možni vzrok	Rešitev
Kuhalne plošče ni mogoče vklopiti ali je uporabljati.	Kuhalna plošča ni priključena na električno napajanje ali je priključena nepravilno.	Preverite, ali je kuhalna plošča pravilno priključena na električno napajanje.
	Pregorela je varovalka.	Prepričajte se, če ni morda vzrok za okvaro varovalka. Če varovalka večkrat zapored pregori, se obrnite na usposobljenega električarja.
	10 sekund ne nastavite stopnje segrevanja.	Kuhalno ploščo ponovno vklopite in v manj kot 10 sekundah nastavite segrevanje.
Zasliši se zvočni signal in kuhalna plošča se izključi. Zasliši se zvočni signal, ko se kuhalna plošča izključi.	Sočasno ste se dotaknili 2 ali več senzorskih polj.	Dotaknite se samo enega senzorskega polja.
	Na nadzorni plošči je voda ali mastni madeži.	Očistite nadzorno ploščo.
Zasliši se zvočni signal in kuhalna plošča se izključi.	Na senzorska polja ste odložili eno ali več stvari.	Odstranite predmet s senzorskih polj.
Kuhalna plošča se izključi.	Senzorsko polje ste z nečim prekrili ①.	Odstranite predmet s senzorskega polja.

Težava	Možni vzrok	Rešitev
Indikator akumulirane toplote ne zasveti.	Kuhališče ni vroče, ker je bilo vklopljeno samo kratek čas, ali pa je poškodovano tipalo.	Če je bilo kuhališče vključeno dovolj dolgo, da bi moralo biti vroče, se posvetujte s pooblaščenim servisnim centrom.
Senzorska polja so postala vroča.	Posoda je prevelika ali pa ste jo postavili preblizu nadzornih gumbov.	Večjo posodo postavite na zadnje kuhališče, če je možno.
L se prižge.	Varovalo za otroke deluje.	Oglejte si »Vsakodnevna uporaba«.
E in prikaže se številka.	Na kuhalni plošči je napaka.	Izklopite kuhalno ploščo in jo po 30 sekundah ponovno vklopite. Če E znova zasveti, kuhalno ploščo izključite iz električnega omrežja. Po 30 sekundah kuhalno ploščo ponovno priključite. Če se težava nadaljuje, se obrnite na pooblaščen servisni center.
Slišite lahko neprekinjeno piskanje.	Električna povezava je nepravilna.	Kuhalno ploščo izključite iz električnega omrežja. Obrnite se na usposobljenega električarja, da preveri namestitve.
EE se prižge.	Manjka druga faza električnega napajanja.	Preverite, ali je kuhalna plošča pravilno priključena na električno napajanje. Odstranite varovalko, počakajte minuto in varovalko ponovno vstavite.

8.2 Če ne najdete rešitve ...

Če rešitve težave ne morete najti sami, se obrnite na prodajalca ali pooblaščen servisni center. Posredujte podatke s ploščice za tehnične navedbe. Posredujte tudi trimestno črkovno kodo za steklokeramično ploščo (v vogalu plošče) in sporočilo o napaki, ki se

prikaže. Poskrbite za pravilno uporabo kuhalne plošče. V nasprotnem primeru servisiranje s strani servisne službe ali trgovca tudi v času garancije ne bo brezplačno. Informacije o servisni službi in garancijskih pogojih se nahajajo v garancijski knjižici.

9. TEHNIČNI PODATKI

9.1 Ploščica za tehnične navedbe

Model EHF6240XXK
Tip 60 HAD 54 AO

Serijska št.
ELECTROLUX

Številka izdelka 949 492 234 02
220 - 240 V, 50 - 60 Hz

Izdelano v Romuniji
6.5 kW



9.2 Specifikacije kuhališč

Kuhališče	Nazivna moč (najvišja stopnja kuhanja) [W]	Premer kuhališča [mm]
Sprednje levo	2300	210
Zadnje levo	1200	145
Sprednje desno	1200	145
Zadnje desno	1800	180

Za najboljše rezultate kuhanja uporabljajte posodo, ki nima večjega premera kot kuhališče.

10. ENERGIJSKA UČINKOVITOST

10.1 Informacije o izdelku v skladu z EU 66/2014; veljavno samo za evropski trg

Identifikacija modela	EHF6240XXK	
Vrsta kuhalne plošče	Vgradna kuhalna plošča	
Število kuhališč	4	
Tehnologija segrevanja	Sevalno grelo	
Premer krožnih kuhališč (Ø)	Sprednje levo	21,0 cm
	Zadnje levo	14,5 cm
	Sprednje desno	14,5 cm
	Zadnje desno	18,0 cm
Poraba energije na kuhališče (EC electric cooking)	Sprednje levo	200,1 Wh/kg
	Zadnje levo	188,0 Wh/kg
	Sprednje desno	188,0 Wh/kg
	Zadnje desno	191,6 Wh/kg
Poraba energije kuhalne plošče (EC electric hob)	191,9 Wh/kg	

EN 60350-2 - Gospodinjski aparati za kuhanje z elektriko - 2. del: Kuhalne plošče - Postopki za merjenje učinkovitosti delovanja


10.2 Varčevanje z energijo


Med vsakodnevnim kuhanjem lahko varčujete z energijo, če upoštevate spodnje namige.

- Pri segrevanju vode uporabite samo potrebno količino.

- Posodo po možnosti pokrijte s pokrovko.
- Pred vklopom kuhališča nanj postavite posodo.
- Dno posode mora imeti enak premer kot kuhališče.
- Manjše posode postavite na manjša kuhališča.
- Posodo postavite neposredno na sredino kuhališča.
- Uporabite akumulirano toploto, da ohranite hrano toplo ali da jo stopite.

11. SKRB ZA OKOLJE

Reciklirajte materiale, ki jih označuje simbol . Embalažo odložite v ustrezne zabojnike za reciklažo. Pomagajte zaščititi okolje in zdravje ljudi ter reciklirati odpadke električnih in elektronskih naprav. Naprav, označenih s

simbolom , ne odstranjajte z gospodinjskimi odpadki. Izdelek vrnite na krajevno zbirališče za recikliranje ali se obrnite na občinski urad.

VI TÄNKER PÅ DIG

Tack för att du väljer en Electrolux-produkt. Du har valt en produkt som grundar sig på årtionden av yrkeserfarenhet och innovation. Genial och elegant har den utformats med dig i åtanke. Så när du använder den, kan du vara trygg i vetskapen om att du får fantastiska resultat varje gång.

Välkommen till Electrolux.

Besök vår webbplats för att:



Få tips om användning, broschyrer, felsökning, service- och reparationsinformation:
www.electrolux.com/support



Registrera din produkt för bättre service:
www.registerelectrolux.com




Köpa tillbehör, förbrukningsvaror och originalreservdelar till din produkt:
www.electrolux.com/shop

KUNDTJÄNST OCH SERVICE

Vi rekommenderar att originalreservdelar används.

Ha följande uppgifter till hands när du kontaktar serviceavdelningen: Modell, PNC, serienummer.

Informationen står på märkplåten.

 Varnings-/viktig säkerhetsinformation

 Allmän information och tips

 Miljöinformation

Med reservation för ändringar.

INNEHÅLL

1. SÄKERHETSINFORMATION.....	211
2. SÄKERHETSINSTRUKTIONER.....	213
3. INSTALLATION.....	215
4. PRODUKTBESKRIVNING.....	217
5. DAGLIG ANVÄNDNING.....	218
6. RÅD OCH TIPS.....	219
7. UNDERHÅLL OCH RENGÖRING.....	219
8. FELSÖKNING.....	220
9. TEKNISKA DATA.....	221
10. ENERGIEFFEKTIVITET.....	222

1. SÄKERHETSINFORMATION

Läs noga de bifogade instruktionerna före installation och användning av produkten. Tillverkaren är inte ansvarig för eventuella personskador eller andra skador som uppkommit som ett resultat av felaktig installation eller användning.

Förvara alltid bruksanvisningen på en säker och tillgänglig plats för framtida bruk.

1.1 Säkerhet för barn och personer med funktionsnedsättning

- Denna produkt kan användas av barn från 8 års ålder och uppåt, och av personer med nedsatt fysisk, sensorisk eller mental förmåga, samt av personer med bristande erfarenhet och kunskap, om de övervakas eller instrueras beträffande hur produkten används på ett säkert sätt och förstår de risker som är förknippade med användningen.
- Barn mellan 3 och 8 år eller personer med mycket omfattande och komplexa funktionshinder ska inte vara i närheten av produkten om de inte är under uppsikt.
- Barn under 3 år ska inte vistas i närheten av produkten utan ständig uppsikt.
- Låt inte barn leka med produkten.
- Håll allt förpackningsmaterial utom räckhåll för barn och kassera det på lämpligt sätt.
- **WARNING:** Barn och husdjur ska hållas borta från produkten när den är igång eller när den svalnar. Åtkomliga delar blir heta under användning.
- Om produkten har ett barnlås, måste detta aktiveras.
- Barn får inte utföra städning och underhåll av produkten utan uppsikt.

1.2 Allmän säkerhet

- **WARNING:** Produkten och åtkomliga delar blir mycket varma under användning. Var försiktig så att du undviker att vidröra värmeelementen.
- **WARNING:** Övervakad matlagning på en häll med fett eller olja kan vara farligt och kan leda till brand.
- Försök **ALDRIG** att släcka en eld med vatten, utan stäng av produkten och täck över flammen, t.ex. med ett lock eller brandfilt.
- **WARNING:** Produkten får inte tillföras via en extern kopplingsanordning, såsom timer, eller anslutas till en krets som regelbundet slås på och av med ett verktyg.

- **ARNING:** Tillagningsprocessen måste övervakas. En kort tillagningsprocess måste ständigt övervakas.
- **ARNING:** Brandfara: Förvara inte saker på kokytorna.
- Metallföremål som knivar, gafflar, skedar och lock bör inte placeras på hällens yta eftersom de blir varma.
- Använd inte produkten innan den installeras i den inbyggda strukturen.
- Använd inte ångrengörare vid rengöring av produkten.
- Om keramik-/glasytan är sprucken, stäng av produkten och dra ur elsladden. Om produkten är ansluten till elnätet direkt med kopplingsboxen, ta bort säkringen för att koppla från produkten från strömförsörjningen. I båda fallen, kontakta vårt auktoriserade servicecenter.
- Om nätsladden är skadad måste den bytas av tillverkaren, en godkänd serviceverkstad eller personer med motsvarande utbildning, för att undvika fara.
- **ARNING:** Använd endast hållskydd som designats av tillverkaren av produkten eller som anges av tillverkaren i bruksanvisningen som lämplig, eller hållskydd som medföljer. Olyckor kan inträffa om fel skydd används.

2. SÄKERHETSINSTRUKTIONER

2.1 Installation



ARNING!

Endast en behörig person får installera den här produkten.



ARNING!

Risk för personskador och skador på produkten föreligger.

- Avlägsna allt förpackningsmaterial.
- Installera eller använd inte en skadad produkt.
- Följ installationsinstruktionerna som följer med produkten.
- Minsta avstånd till andra produkter ska beaktas.
- Var alltid försiktig när produkten rör sig eftersom den är tung. Använd alltid skyddshandskar och täkta skor.
- Täta skurna ytor med tätningsmedel för att förhindra att fukt får den att svälla.
- Skydda produktens botten mot ånga och fukt.
- Installera inte produkten nära en dörr eller under ett fönster. Detta förhindrar att heta kokkärl faller ned från produkten när dörren eller fönstret är öppet.
- Om produkten är installerad ovanför lådor måste utrymmet mellan produktens botten och den övre lådan var tillräckligt så att luft kan cirkulera.
- Produktens undersida kan bli het. Se till att installera en separationspanel gjord av plywood, material av köksstommen eller andra icke-brännbara material under produkten för att förhindra att värmen kommer till botten.
- Separationspanelen måste helt täcka området under hällen.

2.2 Elektrisk anslutning



WARNING!

Risk för brand och elektriska stötar.

- Alla elektriska anslutningar ska göras av en behörig elektriker.
- Produkten måste jordas.
- Produkten måste göras strömlös före alla rengöringsarbeten.
- Se till att de parametrarna på märkskylten överensstämmer med elnätets elektricitet.
- Kontrollera att produkten är rätt installerad. Lösa och ej fackmässigt monterade nätkablar eller kontakter (i förekommande fall) kan orsaka överhettning i kopplingsplinten.
- Använd rätt nätkabel.
- Låt inte elektriska ledningar trassla in sig.
- Kontrollera att ett skydd mot elektriska stötar är installerat.
- Dragavlasta kabeln.
- Kontrollera att nätkabeln eller kontakten (i förekommande fall) inte vidrör den heta produkten eller det heta kokkärlet när du ansluter produkten till närliggande uttag.
- Använd inte grenuttag eller förlängningsladdar.
- Kontrollera så att du inte skadar kontakten (i förekommande fall) och nätkabeln. Kontakta vårt auktoriserade servicecenter eller en elektriker för att ersätta en skadad nätkabel.
- Stötskyddet för strömförande och isolerade delar måste fästas på ett sådant sätt att det inte kan tas bort utan verktyg.
- Anslut stickkontakten till eluttaget först vid slutet av installationen. Kontrollera att stickkontakten är åtkomlig efter installationen.
- Anslut inte stickkontakten om vägguttaget sitter löst.
- Dra inte i anslutningsladdan för att koppla bort produkten från eluttaget. Ta alltid tag i stickkontakten.
- Använd endast rätt isoleringsenheter: strömbrytare, säkringar (säkringar av skruvtyp tas ur hållaren), jordfelsbrytare och kontakter.
- Den elektriska installationen måste ha en isolationsenhet så att du kan koppla från produkten från nätet vid alla poler. Kontaktöppningen på isolationsenheten måste vara minst 3 mm bred.

2.3 Användning



WARNING!

Risk för skador, brännskador eller elstötar föreligger.

- Ta bort all förpackning, etiketter och skyddsfilm (i förekommande fall) före första användningstillfället.
- Denna produkt är endast avsedd för hushållsbruk.
- Ändra inte produktens specifikationer.
- Se till att ventilationsöppningarna inte är blockerade.
- Lämna inte produkten utan tillsyn under användning.
- Stäng av kokzonen efter varje användningstillfälle.
- Lägg inte bestick eller kastrullock på kokzonerna. De kan bli varma.
- Använd inte produkten med våta händer eller när den är i kontakt med vatten.
- Använd inte produkten som arbets- eller avlastningsyta.
- Om produktens yta är sprucken ska du omedelbart koppla loss den från eluttaget. Detta för att förhindra elstötar.
- Det kan stänka när du lägger livsmedel i het olja.



WARNING!

Risk för brand och explosion

- Fetter och olja kan frigöra lättantändliga ångor när de värms upp. Håll flammor eller uppvärmda föremål borta från fetter och oljor när du lagar mat med dem.
- Ångorna som frigörs i mycket het olja kan orsaka självantändning.
- Redan använd olja, som kan innehålla rester, kan orsaka brand vid lägre temperatur än olja som används för första gången.
- Placera inga lättantändliga produkter eller föremål som är fuktiga med lättantändliga produkter i, nära eller på produkten.



WARNING!

Risk för skador på produkten föreligger.

- Placera inga heta kokkärl på kontrollpanelen.
- Lägg inte på några värmskydd på hällens glasyta.
- Låt inte kokkärl torrkoka.

- Var försiktig så att inte föremål eller kokkärl faller på produkten. Ytan kan skadas.
- Aktivera inte kokzonerna med tomma kokkärl eller utan kokkärl.
- Lägg inte aluminiumfolie på produkten.
- Kokkärl av gjutjärn, aluminium eller med skadad botten kan repa glaset / glaskeramiken. Lyft alltid upp dessa föremål när du måste flytta dem på kokhällen.
- Denna produkt är endast avsedd för matlagning. Den får inte användas för några andra ändamål, t.ex. för rumsuppvärmning.

2.4 Underhåll och rengöring

- Rengör produkten regelbundet för att förhindra att ytmaterialet försämras.
- Stäng av produkten och låt den kallna före rengöring.
- Spruta inte vatten eller ånga på produkten för att rengöra den.
- Rengör produkten med en fuktig, mjuk trasa. Använd bara milda rengöringsmedel. Använd inte produkter med slipeffekt, skursvampar, lösningsmedel eller metallföremål.

2.5 Service

- Kontakta ett auktoriserat servicecenter för reparation av produkten. Använd endast originalreservdelar.
- När det gäller lampan/lamporna i denna produkt och reservlampor som säljs separat: Dessa lampor är avsedda att tåla extrema fysiska förhållanden i hushållsapparater, såsom temperatur, vibration, fuktighet eller är avsedda att signalera information om produktens driftsstatus. De är inte avsedda att användas i andra produkter eller som rumsbelysning i hemmet.

2.6 Avfallshantering



WARNING!

Risk för kvävning eller skador.

- Kontakta kommunen för information om hur produkten kasseras korrekt.
- Koppla loss produkten från eluttaget.
- Klipp av elkabeln nära produkten och kassera den.

3. INSTALLATION



WARNING!

Se säkerhetsavsnitten.

3.1 Före installationen

Innan du installerar hällen ska du anteckna informationen nedan från typskylten. Typskylten sitter ner till på hällen.

Serienummer

3.2 Inbyggnadshällar

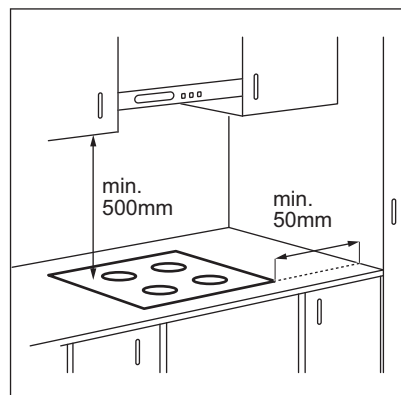
Inbyggnadshällar får endast användas efter installation i lämpliga inbyggnadsenheter och arbetsbänkar enligt gällande standarder.

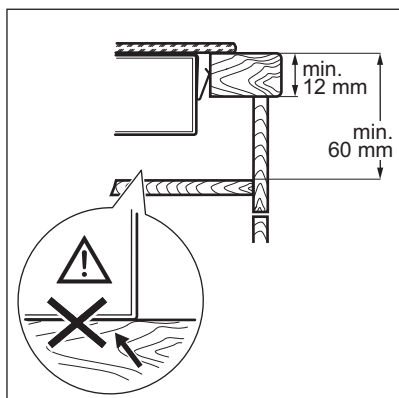
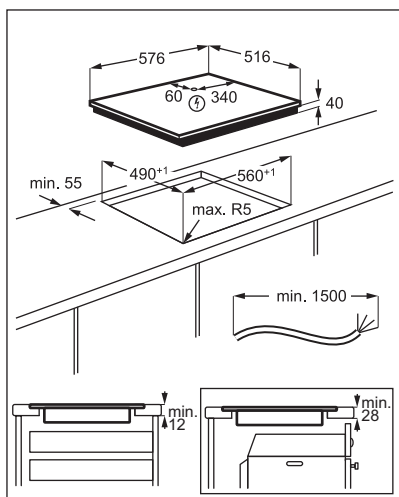
3.3 Nätkabel

- Hällen är försedd med en nätkabel.
- För att ersätta den skadade nätkabeln, använd kabeltyp: H05V2V2-F som motstår en temperatur av 90 °C eller högre. Kontakta din lokala servicestation.

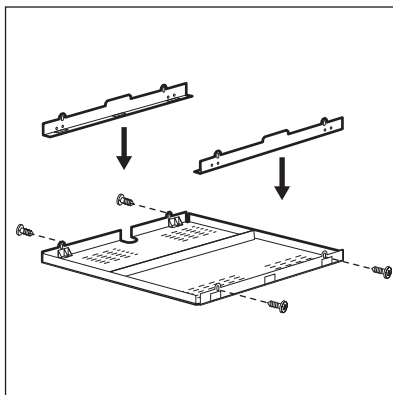
3.4 Montering

Om du installerar hällen under en köksfläkt, se monteringsanvisningarna för fläkten för minsta avstånd mellan produkterna.






3.5 Skyddslåda

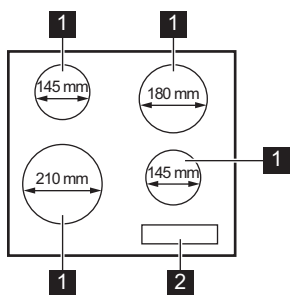


Om du har en skyddslåda (extra tillbehör) behövs inte skyddsgolvet direkt under hällen. Skyddslådan (tillbehör) finns inte i alla länder. Kontakta din lokala återförsäljare.

 Du kan inte använda skyddslådan om du installerar hällen ovanför en ugn.

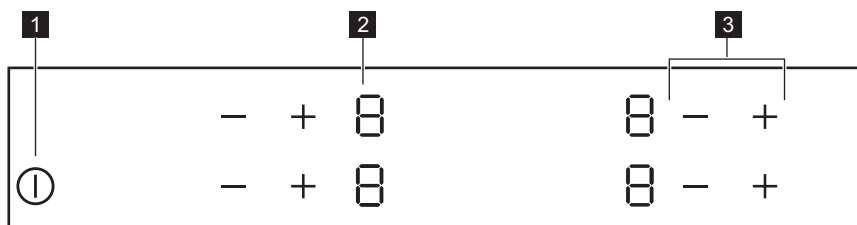
4. PRODUKTBESKRIVNING

4.1 Beskrivning av matlagingsytan



- 1 Kokzon
- 2 Kontrollpanel

4.2 Beskrivning av kontrollpanelen






Använd touchkontrollerna för att använda produkten. Displayerna, indikeringarna och ljudsignalerna markerar vilka funktioner som är aktiverade.

Touch-kontroll	Funktion	Beskrivning
1 ①	PÅ/AV (ON/OFF)	För att aktivera och avaktivera hällen.
2 -	Värmelägesdisplay	För att visa det inställda värmeläget.
3 + / -	-	För inställning av värmeläge.

4.3 Visningar av värmeställning


Display	Beskrivning
0	Kokzonen är avstängd.
1 - 9	Kokzonen är på.
E + siffra	Ett fel har uppstått.

Display	Beskrivning
	En kokzon är fortfarande varm (restvärme).
	Barnlås är på.
	Automatisk avstängning är på.

4.4 Restvärmeindikator



WARNING!

 Risk för brännskador från restvärme.

Indikatorerna visar nivån på restvärmen för de kokzoner du använder för närvarande. Indikatorlamporna kan också visas för de närliggande kokzonerna även om du inte använder dem.


5. DAGLIG ANVÄNDNING



WARNING!


Se säkerhetsavsnitten.

5.1 Aktivera och avaktivera

Tryck på  i 1 sekund för att sätta på eller stänga av hällen.

5.2 Automatisk avstängning

Funktionen stänger av hällen automatiskt om:

- alla kokzoner är avstängda.
- du inte ställer in värmeläge efter hällen har satts på.
- du spiller något eller sätter något på kontrollpanelen längre än 10 sekunder (en kastrull, en handduk osv.). En ljudsignal ljuder och hällen stängs av. Ta bort föremålet eller rengör kontrollpanelen.
- du stänger inte av en kokzon eller ändrar värmeläget. Efter en stund tänds  och hällen stängs av.


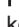
Förhållandet mellan värmeläge och tiden efter vilken hällen stängs av:

Värmeinställning	Hällen stängs av efter
1 - 2	6 timmar
3 - 4	5 timmar
5	4 timmar
6 - 9	1,5 timme

5.3 Värmeläge





Tryck på  för att öka värmeläget.





Användning  för att minska värmeläget.





Tryck på  och  samtidigt för att inaktivera kokzonen.

5.4 Barnlås

Denna funktion förhindrar oavsiktlig användning av hällen.

För att starta funktionen: aktivera hällen med . Ställ inte in något värmeläge. Tryck samtidigt på  på de två främre kokzonerna i 4 sekunder.  tänds. Inaktivera hällen med .

Stänga av funktionen: aktivera hällen med . Ställ inte in något värmeläge. Tryck samtidigt på  på de två främre kokzonerna i 4 sekunder.  tänds. Inaktivera hällen med .

För att skjuta upp funktionen för bara ett enskilt tillagningstillfälle: sätt igång hällen med .  tänds. Tryck samtidigt på  på de två främre kokzonerna i 4 sekunder. **Ställ in värmeläge inom 10 sekunder.** Hällen kan nu användas. Om du avaktiverar hällen med  aktiveras funktionen igen.

6. RÅD OCH TIPS



VARNING!

Se säkerhetsavsnitten.

6.1 Kockärl

- Kockärlets botten måste vara så tjock och plan som möjligt.
- Se till att kastrullens botten är ren och torr innan du sätter den på hällen.
- För att undvika repor ska man inte dra eller gnugga kastrullen mot det keramiska glaset.



Kockkärl av emaljerat stål med aluminium- eller kopparbotten kan orsaka färgskiftning på glaskeramiken.

6.2 Exempel på olika typer av tillagning



Uppgifterna i tabellen är endast avsedda som vägledning.

Värmeinställning	Använd för:	Tid (min)	Tips
1	Varmhållning av tillagad mat.	efter behov	Lägg på locket på kastrullen.
1 - 2	Hollandaisesås, smältning av: smör, choklad, gelatin.	5 - 25	Rör om med jämna mellanrum.
1 - 2	Stanning: fluffiga omeletter, äggstanning.	10 - 40	Tillaga med lock.
2 - 3	Småkoka ris och mjölkkrätter, värma färdiglagade rätter.	25 - 50	Minst dubbelt så mycket vätska som ris, rör om mjölkbaserade rätter under tillagningen.
3 - 4	Ångkoka grönsaker, fisk, kött.	20 - 45	Tillsätt några matskedar vätska.
4 - 5	Kokning av potatis.	20 - 60	Använd max. ¼ liter vatten till 750 g potatis.
4 - 5	Tillaga större mängder mat, stuvningar och soppor.	60 - 150	Upp till 3 l vätska plus ingredienser.
6 - 7	Lätt stekning: schnitzel, cordon bleu av kalv, kottletter, kroketter, korv, lever, redd sås, ägg, pannkakor, munkar.	efter behov	Vänd efter halva tiden.
7 - 8	Kraftig stekning, potatiskroketter, biff, fransyska.	5 - 15	Vänd efter halva tiden.
9	Koka vatten, koka pasta, bryna kött (gulasch, grytstek), fritera pommes frites.		

7. UNDERHÅLL OCH RENGÖRING



VARNING!

Se säkerhetsavsnitten.

7.1 Allmän information

- Rengör hällen efter varje användningstillfälle.
- Använd alltid kockärl med ren botten.

- Repor eller mörka fläckar på ytan har ingen inverkan på hur hällen fungerar.
- Använd ett särskilt rengöringsmedel för hällens yta.
- Använd en speciell skrapa för glaset.

7.2 Rengöring av hällen

- **Ta omedelbart bort:** smält plast, plastfolie, socker och mat som innehåller socker, annars kan denna smuts orsaka skador på hällen. Var försiktig och undvik brännskador. Sätt specialskrapan snett mot glasytan och för bladet över ytan.
- **Ta bort när hällen svalnat tillräckligt:** kalkringar, vattenringar, fettstänk,

glänsande metalliska missfärgningar. Rengör hällen med en fuktig duk och icke slipande rengöringsmedel. Efter rengöring, torka hällen med en mjuk duk.

- **Ta bort missfärgning på blank metall:** använd en lösning av vatten och vinäger och rengör glasytan med en trasa.



8. FELSÖKNING






VARNING!

Se säkerhetsavsnitten.

8.1 Vad gör jag om ...

Problem	Möjlig orsak:	Avhjälpa felet
Det går inte att aktivera eller använda ugnen.	Ugnen är inte ansluten till strömförsörjningen eller den är ansluten på fel sätt.	Kontrollera att ugnen är korrekt ansluten till strömförsörjningen.
	Säkringarna har gått.	Kontrollera att säkringarna är orsaken till felet. Om säkringarna går gång på gång, tala med en kvalificerad elektriker.
	Du har inte ställt in värmeläget för 10 sekunder.	Aktivera hällen igen och ställ in värmeläget på mindre än 10 sekunder.
	Du har tryckt på 2 eller fler touchkontroller samtidigt.	Tryck bara på en touchkontroll.
	Det finns vatten- eller fettstänk på kontrollpanelen.	Rengör kontrollpanelen.
En ljudsignal hörs och hällen stängs av. En ljudsignal hörs när hällen stängs av.	Du har ställt något på en eller flera touchkontroller.	Ta bort föremålet från touchkontrollerna.
Hällen stängs av.	Du satte något på touchkontrollen  .	Ta bort föremålet från touchkontrollen.
Restvärmeindikatorn tänds inte.	Zonen är inte varm eftersom den bara har varit påslagen en kort stund eller så kan sensorn vara trasig.	Kontakta ett auktoriserat servicecenter om zonen varit på tillräckligt länge för att vara varm.
Touchkontrollerna blir varma.	Kokkärlet är för stort eller står för nära kontrollerna.	Placera stora kokkärn på de bakre zonen om möjligt.
 tänds.	Barnlås är på.	Se "Daglig användning".

Problem	Möjlig orsak:	Avhjälpa felet
 och en siffra tänds.	Det har uppstått ett fel på hällen.	Stäng av hällen och sätt på den igen efter 30 sekunder. Om  visas igen ska du dra ur elkontakten. Sätt i elkontakten igen efter 30 sekunder. Kontakta auktoriserat servicecenter om problemet fortsätter.
Ett konstant pip-ljud hörs.	Den elektriska anslutningen är felaktig.	Dra ur elkontakten. Tala med en behörig elektriker som kontrollerar installationen.
 tänds.	Den andra fasen av strömförsörjningen saknas.	Kontrollera att ugnen är korrekt ansluten till strömförsörjningen. Ta bort säkring, vänta en minut och sätt i den igen.

8.2 Om du inte finner en lösning...

Kontakta försäljaren eller en auktoriserad serviceverkstad om du inte kan avhjälpa felet. Uppge uppgifterna på typskylten. Meddela även den tresiffriga koden och koden för glaskeramiken (den sitter i hörnet på hällen) och felmeddelande som visas.

Kontrollera att du har hanterat hällen på korrekt sätt. Annars kommer besök från servicetekniker eller fackhandlare inte att vara kostnadsfritt, inte ens under garantitiden. Anvisningar för kundservice och garantibestämmelser finns i garantihäftet.

9. TEKNISKA DATA

9.1 Typskylt

Modell EHF6240XXK
Typ 60 HAD 54 AO

Seriern
ELECTROLUX

PNC 949 492 234 02
220 - 240 V 50 - 60 Hz
Tillverkad i Rumänien
6.5 kW



9.2 Specifikation för kokzonerna

Kokzon	Nominell effekt (max värmeläge) [W]	Kokzonens diameter [mm]
Vänster fram	2300	210
Vänster bak	1200	145
Höger fram	1200	145
Höger bak	1800	180

För optimalt matlagningsresultat använd inte kokkärl med större diameter än på kokzonen.

10. ENERGIEFFEKTIVITET

10.1 Produktinformation enligt EU 66/2014 endast giltig för EU:s marknad

Modellbeskrivning	EHF6240XXK	
Typ av häll	Häll för inbyggnad	
Antal kokzoner	4	
Uppvärmningsteknik	Strålvärmare	
Diameter på runda kokzoner (Ø)	Vänster fram	21,0 cm
	Vänster bak	14,5 cm
	Höger fram	14,5 cm
	Höger bak	18,0 cm
Energiförbrukning per kokzon (EC electric cooking)	Vänster fram	200,1 Wh/kg
	Vänster bak	188,0 Wh/kg
	Höger fram	188,0 Wh/kg
	Höger bak	191,6 Wh/kg
Energiförbrukning för hällen (EC electric hob)	191,9 Wh/kg	

EN 60350-2 - Elektriska matlagningsapparater - Del 2: Hällar – Metoder för mätning av prestanda


10.2 Energibesparing


Du kan spara energi vid vardagsmatlagningen om du följer nedanstående tips.

- Värm bara upp den mängd vatten du behöver.

- Sätt om möjligt alltid ett lock på kokkärlet.
- Ställ kokkärlet på kokzonen innan du aktiverar den.
- Kokkärlets botten ska ha samma diameter som kokzonen.
- Ställ ett mindre kokkärl på mindre kokzoner.
- Ställ kokkärlet i mitten av kokzonen.
- Använd restvärmen för att hålla maten varm eller för att smälta den.

11. MILJÖSKYDD

Återvinn material med symbolen . Återvinn förpackningen genom att placera den i lämpligt kärl. Bidra till att skydda vår miljö och vår hälsa genom att återvinna avfall från elektriska och elektroniska produkter. Släng

inte produkter märkta med symbolen  med hushållsavfallet. Lämn in produkten på närmaste återvinningsstation eller kontakta kommunkontoret.



CE

867358649-A-322020