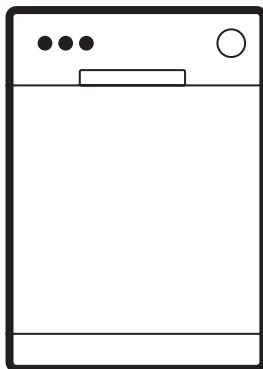




**Electrolux**

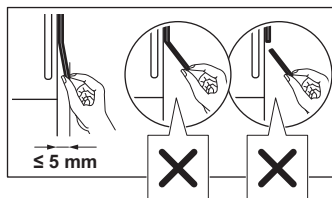
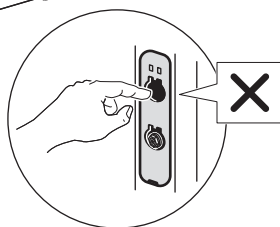
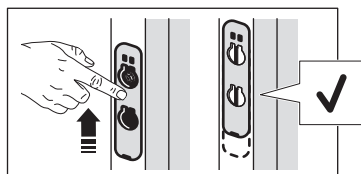
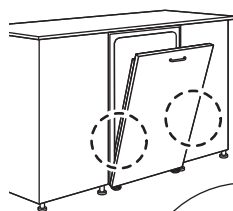
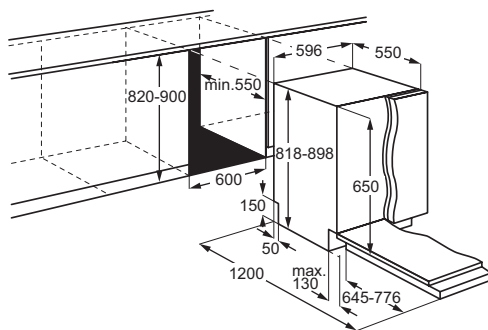


[electrolux.com/register](http://electrolux.com/register)



E52LE110S

## МОНТАЖ / ÜZEMBE HELYEZÉS



Запазваме си правото на изменения.

1. ИНСТРУКЦИИ ЗА БЕЗОПАСНОСТ.....	3
2. ИНФОРМАЦИЯ ЗА БЕЗОПАСНОСТ.....	4
3. ОПИСАНИЕ НА ПРОДУКТ.....	6
4. КОНТРОЛЕН ПАНЕЛ.....	6
5. ИЗБИРАНЕ НА ПРОГРАМА.....	7
6. НАСТРОЙКИ.....	8
7. ПРЕДИ ПЪРВА УПОТРЕБА.....	10
8. ЗАРЕЖДАНЕ НА СЪДОМИЯЛНАТА МАШИНА.....	12

9. ЕЖЕДНЕВНА УПОТРЕБА.....	15
10. ПОЛЕЗНИ СЪВЕТИ.....	16
11. ГРИЖА И ПОЧИСТВАНЕ.....	18
12. ОТСТРАНЯВАНЕ НА НЕИЗПРАВНОСТИ.....	20
13. ТЕХНИЧЕСКИ ДАННИ .....	23
14. ОПАЗВАНЕ НА ОКОЛНАТА СРЕДА... ..	23

## 1. ⚠ ИНСТРУКЦИИ ЗА БЕЗОПАСНОСТ

Преди монтирането и употребата на уреда прочетете внимателно предоставените инструкции. Производителят не носи отговорност за наранявания или повреди, резултат от неправилен монтаж или употреба. Винаги дръжте инструкциите на безопасно и достъпно място за справка в бъдеще.

### 1.1 Безопасност за деца и лица в уязвимо положение

- Този уред може да бъде използван от деца над 8-годишна възраст, както и от лица с намалени физически, сетивни и умствени възможности или от лица без опит и познания, само ако те са под наблюдение или бъдат инструктирани относно безопасната употреба на уреда и разбират възможните рискове. Деца под 8-годишна възраст и хора с тежки или комплексни увреждания трябва да се държат далеч от уреда, освен ако не са под постоянно наблюдение.

- Децата трябва да бъдат под наблюдение, за да се гарантира, че не си играят с уреда.
- Пазете препаратите далеч от деца.
- Пазете децата и домашните любимци далеч от уреда, когато вратата е отворена.
- Деца не трябва да извършват почистване или поддръжка на уреда, когато са без надзор.

### 1.2 Обща безопасност

- Този уред е предназначен само за почистване на домакински съдове и прибори за хранене.
- Този уред е предназначен за домашна употреба в затворени помещения.
- Този уред може да се използва в офиси, стаи в хотел, стаи в мотел, къщи за гости и други подобни места за настаняване, където това използване не надвишава (средно) нивото на домашна употреба.
- Не променяйте предназначението на уреда.
- Работното водно налягане (минимум и максимум)

трябва да е между 0.05 (0.5) / 1 (10) (бар) МРа .

- Спазвайте максималния брой от 13 настройки на място.
- Вратата на уреда не трябва да се оставя в отворено положение, за да се избегне опасност от препъване.
- Ако охранващият кабел е повреден, той трябва да се замени от производителя, от упълномощен сервизен център или от лица със сходна квалификация, за да се избегне риск.
- **ПРЕДУПРЕЖДЕНИЕ:** Ножовете и останалите прибори с остри върхове

трябва да се поставят в кошницата с върховете надолу или в хоризонтално положение.

- Преди извършване на поддръжка на уреда, изключете го и извадете щепсела от контакта.
- Не почиствайте уреда чрез пръскане с вода под налягане и/или пара.
- Ако уреда има вентилационни отвори в основата, те не трябва да се покриват, напр., с килим.
- Уредът трябва да се свърже към водопроводната мрежа с предоставените нови меки връзки. Не използвайте стари меки връзки.

## 2. ИНФОРМАЦИЯ ЗА БЕЗОПАСНОСТ

### 2.1 Инсталация

#### **ВНИМАНИЕ!**

Само квалифицирано лице може да извърши монтажа на уреда.

- Махнете всички опаковки.
- Не монтирайте и не използвайте повреден уред.
- Следвайте предоставените инструкции за инсталиране.
- Винаги внимавайте, когато местите уреда, тъй като е тежък. Използвайте предпазни ръкавици и затворени обувки.
- Не инсталирайте и не използвайте уреда при температури под 0°C.
- Монтирайте уреда на безопасно и подходящо място, което отговаря на монтажните изисквания.

- Не използвайте уреда, преди да го инсталирате във вградената конструкция заради безопасността.
- Ако преградата не е монтирана, вратата може да се затвори неочаквано. Отваряйте внимателно вратата на уреда, за да избегнете риска от нараняване. След монтажа се уверете, че пластмасовите капаци са заключени на място. Повреждането или отстраняването на пластмасовите покрития отстрани на вратата може да повлияе на функционалността на уреда и може да доведе до риск от нараняване. Ако пластмасовото покритие е повредено, свържете се с оторизирания сервизен център за смяна.

## 2.2 електрическо свързване

### ⚠ ВНИМАНИЕ!

Риск от пожар или токов удар.

- ПРЕДУПРЕЖДЕНИЕ: Този уред е предназначен за монтаж / свързване към заземителна връзка в сградата.
- Уверете се, че параметрите на табелката с данни са съвместими с електрозахранването.
- Винаги използвайте правилно инсталиран, устойчив на удари контакт.
- Не използвайте разклонители или адаптери с много входове.
- Предпазвайте от повреди щепсела и захранващия кабел. Ако е необходима смяна, се свържете с оторизиран сервизен център.
- Включете щепсела в контакта само в края на инсталационния процес и осигурете достъп до захранващия кабел.
- Не изключвайте уреда, като дърпате от захранващия кабел. Винаги издърпвайте щепсела на захранването.

## 2.3 Свързване към водопровод

### ⚠ ВНИМАНИЕ!

Опасност от токов удар.

- Не причинявайте щети на маркучите за вода.
- Преди да свържете нови тръби, тръби, които дълго време не са използвани и след ремонт или инсталиране на нови устройства (например водомери), оставете водата да тече, докато стане бистра.
- Проверете за течове на вода по време и след първата употреба.
- Ако маркучът за подаване на вода е повреден, незабавно затворете водния клапан и изключете щепсела от контакта. Свържете се с оторизирания сервизен център за подмяна на маркуча за подаване на вода.
- Загубата на електрозахранване деактивира системата за защита от вода, което увеличава риска от наводнение.
- Маркучът за подаване на вода има предпазен вентил и обвивка с вътрешен захранващ кабел.

## 2.4 Използване

- Дръжте запалими продукти или предмети, напоени със запалими продукти далеч от уреда.
- Препаратите за съдомиялна машина са опасни. Следвайте инструкциите върху опаковката на препарата.
- Не пийте и не си играйте с водата в уреда.
- Изчакайте програмата приключи, за да извадите съдовете, тъй като върху съдовете може да остане почистващи препарат.
- Не слагайте предмети и не упражнявайте натиск върху отворената вратичка на уреда.
- Уредът може да отдели гореща пара, ако отворите вратичката по време на работеща програма.

## 2.5 Обслужване

- За поправка на уреда се свържете с оторизирания сервизен център. Използвайте само оригинални резервни части.
- Собственоръчният ремонт или непрофесионалният ремонт могат да бъдат опасни за потребителя и да доведат до анулиране на гаранцията.
- Следните резервни части ще бъдат налични в продължение на 7 години след спиране на модела: двигател, циркулационна помпа и помпа за отцеждане, нагреватели и нагриващи елементи, вкл. термпомпи, тръби и сходно оборудване, вкл. маркучи, клапи, филтри и клапани за спиране на водата, части за конструкцията и вътрешността, свързани с монтажа на врати, печатни платки, електронни дисплеи, превключватели при налягане, термостати и датчици, софтуер и фърмуер, вкл. софтуер за нулиране. Следните резервни части ще бъдат налични в продължение на 10 години след като моделът бъде спрял от употреба: панти и уплътнения за врати, други уплътнения, разпръскващи рамена, дренажни филтри, вътрешни скари и пластмасови периферни устройства, като кошници и капаци. Периодът може да е по-дълъг за Вашата страна. За повече информация, моля, посетете нашия уебсайт.
- Някои резервни части са налични само за професионални сервизни техници и могат да не са подходящи за модела.

- Относно лампата(ите) в продукта и резервните лампи, продавани отделно: Тези лампи са предназначени да издържат на екстремни физически условия в домакинските уреди, като температура, вибрации, влажност или са предназначени да сигнализируют информация за експлоатационното състояние на уреда. Те не са предназначени за използване по друг начин и не са подходящи за осветяване на помещения в дома.

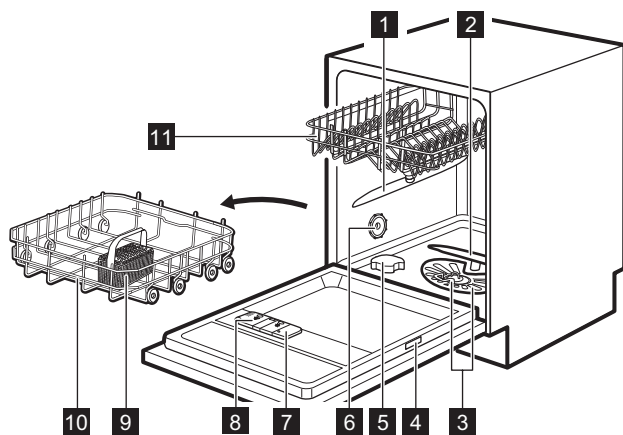
## 2.6 Изхвърляне

### ⚠ ВНИМАНИЕ!

Риск от нараняване или задушаване.

- Изключете уреда от електрозахранването.
- Отрежете захранващия кабел и го изхвърлете.
- Отстранете ключалката на вратичката, за да не могат деца и домашни любимци да се заключат в уреда.

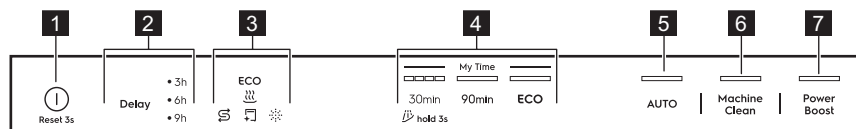
## 3. ОПИСАНИЕ НА ПРОДУКТ



- 1** Горно разпръскващо рамо
- 2** Долно разпръскващо рамо
- 3** Филтри
- 4** Табелка с данни
- 5** Контейнер за сол
- 6** Вентилация

- 7** Дозатор за препарат за изплакване
- 8** Дозатор за препарат за миене
- 9** Кошница за прибори
- 10** Долна кошница
- 11** Горна кошница

## 4. КОНТРОЛЕН ПАНЕЛ




- 1** Бутон вкл./изкл. / Бутон за нулиране
- 2** Бутон за забавен старт
- 3** Indicators

- 4** My Time лента за избор на програма
- 5** Бутон за програма AUTO
- 6** Бутон за програма MachineClean

## 7 PowerBoost бутон за опции

### 4.1 Индикатори

**ECO** Включва се, когато изберете програма ECO. Вижте глава „Програми и опции“.

 Включва се, когато дозаторът за гланц има нужда от зареждане. Вижте глава „Преди първа употреба“.



Включва се, когато контейнерът за сол има нужда от зареждане. Вижте глава „Преди първа употреба“.



Включва се, когато изберете програма с фаза на сушене. Вижте глава „Програми и опции“.



Включено е, когато трябва да включите програмата MachineClean. Вижте глава „Грижа и почистване“.

## 5. ИЗБИРАНЕ НА ПРОГРАМА

### 5.1 Програми за миене на съдове

#### 30min

За съдове и прибори за хранене с прясно замърсяване. Етапи: миене на съдове на 60°C, изплакване на 50°C, AirDry. Програмата не включва фазата на сушене или добавянето на препарат за изплакване. Оставете предметите в съдомиялната машина с отворена врата, за да се подложат на естествено сушене.

#### 90min

За съдове, прибори за хранене, тенджери и тигани с нормално, леко засъхнало замърсяване. Етапи – миене на съдове на 65°C, междинно изплакване, последно изплакване на 55°C, сушене, AirDry.

#### ECO

Тази програма осигурява най-ефективното използване на вода и енергия за нормално замърсени съдове, прибори, тенджери и тигани. Етапи: предварително измиване, миене на съдове на 50°C, междинно изплакване, окончателно изплакване на 55°C, сушене, AirDry. Това е стандартната програма за изпитателни лаборатории. Тази програма се използва за оценка на спазването на Регламент (ЕС) 2019/2022 на Комисията за екодизайн.

#### AUTO

За съдове, прибори, тенджери и тигани с всякаква степен на замърсяване. Фази: предварително измиване, измиване на съдове на 60°C, междинно изплакване, последно изплакване на 60°C, сушене, AirDry, Този интелигентен цикъл отчита количеството пране и нивото на замърсяване. Автоматично настройва температурата, продължителността и количеството во-

да на миенето на съдове за оптимални резултати от почистването и сушенето.

### 5.2 Опции на програмата

#### PowerBoost

Опцията повишава ефективността на почистването чрез удължаване на продължителността на програмата, което води до по-висока средна температура на миене на съдове. Опцията е предназначена за много силно замърсяване. Приложимо за програми 30min, 90min .

### 5.3 Специални програми

#### QuickRinse

Програмата освежава съдовете, които ще бъдат измити по-късно. Не използвайте препарат с тази програма. Вижте глава „Ежедневна употреба“.

#### MachineClean

Програмата почиства интериора на уреда при 65°C, като ефективно премахва котлен камък и натрупвания на мазнина, за да поддържа дълготрайна производителност. Вижте глава „Грижа и почистване“.

### 5.4 Стойности на потребление

**A** - програма, **B** - вода (л), **C** - енергия (kWh), **D** - времетраене (мин).

A	B	C	D
30min	9,0%	0,600%	30
QuickRinse	4,5%	0,025%	15
90min	11,5%	0,975%	90
ECO	9,9	0,936	240

A	B	C	D
AUTO	11,5%	1,125%	170
MachineClean	10.0	0,500%	60

Налягането и температурата на водата, промените в електрозахранването, опциите и количеството на съдовете и степента на замърсяване могат да променят стойностите.

Стойностите на програмите, различни от ECO са само показателни.

## 5.5 Информация за сравнителни тестове

За да получите необходимата информация за провеждане на тестове за ефективност (например, съгласно: EN60436 ), изпратете имейл до:

**info.test@dishwasher-production.com**

Във вашето запитване включете кода на продуктивния номер (PNC) от табелката с технически данни.

За всякакви други въпроси относно съдомиялната машина, вижте сервизната книга, предоставена с уреда.

## 6. НАСТРОЙКИ

### 6.1 Преглед на настройките

#### 1. Твърдост на водата

Настройте нивото на омекотителя за вода (1–10) в зависимост от твърдостта на водата. По подразбиране: 5.<sup>1)</sup>

#### 2. Звук за край

Активирайте или деактивирайте звуковия сигнал, който прозвучава, когато програмата завърши. По подразбиране: изключено.

#### 3. Индикатор за празно ниво на гланц за съдове

Активиране или деактивиране на индикатора за гланц. По подразбиране: включено.<sup>1)</sup>

#### 4. Авт. отваряне врата

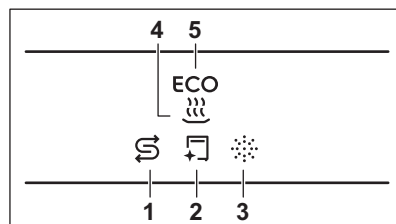
Активиране или деактивиране на функция AirDry. По подразбиране: включено.<sup>1)</sup>

#### 5. Звук на бутоните

Активирайте или деактивирайте звука, който се чува при натискане на бутон. По подразбиране: включено.

**Можете да промените настройките в режима на настройка. Вижте инструкциите по-нататък в главата.**

Когато уредът е в режим за настройки, индикаторите на контролния панел показват настройките, с които разполагате. За всяка настройка започва да мига определен индикатор:



### 6.2 Режим на настройки

#### Как да влезете в режим на настройки

Можете да влезете в режим на настройки преди да стартирате програма. Не можете да влезете в режим на настройки, докато програмата работи.

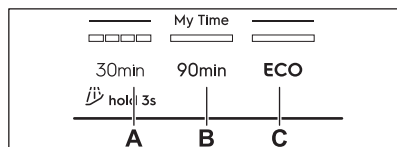
Натиснете и задръжте едновременно ECO и AUTO за около 3 секунди.

- Лампичката свързана с Delay и S индикаторът премигват.
- Индикаторите , , и ECO са включени.
- Светлините, свързани с лентата за избор My Time, са включени.

#### Как да се придвижвате в режим на настройка

Използвайте лентата за избор My Time, за да се премествате в режим на настройки.

<sup>1)</sup> Допълнителни подробности ще откриете по-нататък в тази глава.



- A. Предишни бутон
- B. Потвърждаване бутон
- C. Напред бутон

Използвайте Предишни и Напред, за да превключвате между настройките и да промените тяхната стойност. Използвайте Потвърждаване за да влезете в избраната настройка и да потвърдите промяна на стойността ѝ.

### Как да смените настройка

Уверете се, че уредът е в режим настройка.

1. Натиснете Предишни или Напред, докато индикаторът на избраната настройка започне да мига.

Лампичката свързана с Delay показва настоящата стойност на настройката:

- За настройки с две стойности (вкл. и изкл.), лампичката или е включена (=включена настройка) или изключена (=изключена настройка)
  - За настройки с много стойности (нива) лампичката прмигва. Броят премигвания показва текущата настройка (напр. 5 премигвания + пауза + 5 премигвания... = ниво 5).
2. Натиснете Потвърждаване, за да въведете настройката.
    - Лампичката свързана с тази настройка свети.
    - Другите индикатори са изключени.
    - Лампичката свързана с Delay показва настоящата стойност на настройката.
  3. Натиснете Предишни или Напред, за да смените стойността.
  4. Натиснете Потвърждаване, за да потвърдите настройката.
    - Новата настройка е запазена.
    - Уредът се връща към избор на настройки.
  5. Натиснете и задръжте едновременно ECO и AUTO за около 3 секунди, за да излезете от режим настройки.

Уредът се връща в избора на програма.

Запазнените настройки остават в сила, докато ги промените отново.

## 6.3 Омекоотител за вода

Омекоотителят за вода премахва минералите от постъпващата от водопровода вода, които имат негативен ефект върху резултатите от измиване и върху самия уред.

Колкото по-високо е съдържанието на тези минерали, толкова по-твърда е водата. Твърдостта на водата се измерва в еквивалентни скали.

Нивото на омекоотителя на водата трябва да се регулира според твърдостта на водата във водоснабдяването. Регулирането е необходимо, независимо от типа на използвания препарат, за да се гарантират добри резултати при измиване на съдовете и да се поддържа активен индикатора за сол. Местната водоснабдителна компания може да ви информира относно твърдостта на водата във вашия регион. Фабричната настройка по подразбиране е ниво 5.

❗ Мултифункционалните таблетки с омекоотяващ агент имат ограничена ефективност при омекоотяване на водата. Направете справка с опаковката на продукта.

### Твърдост на водата

°dH	°fH	ммол/л	мг/л (ppm)	°Clark	Л <sup>1</sup>
47	84	8.4	835	58	10
-50	-90	-9.0	-904	-63	
43	76	7.6	755	53	9
-46	-83	-8.3	-834	-57	
37	65	6.5	645	46	8
-42	-75	-7.5	-754	-52	
29	51	5.1	505	36	7
-36	-64	-6.4	-644	-45	
23	40	4.0	395	28	6
-28	-50	-5.0	-504	-35	
19	33	3.3	325	23	5
-22	-39	-3.9	-394	-27	
15	26	2.6	255	18	4
-18	-32	-3.2	-324	-22	
11	19	1.9	185	13	3
-14	-25	-2.5	-254	-17	

°dH	°fH	ммол/ л	мг/л (ppm)	°Clark	L <sup>1</sup> )
4	7	0.7	70	5	2
-10	-18	-1.8	-184	-12	
<4	<7	<0.7	<70	< 5	1

1) Ниво на омекотител за вода

Омекотителят на водата преминава през автоматичен процес на регенериране. 2)

## 6.4 Известие за празно отделение на препарата за изплакване

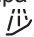
Гланцът дава възможност съдовете да изсъхнат без следи и петна. Той се освобождава автоматично по време на последното изплакване.

Когато отделението за препарат за изплакване е празно, индикаторът за препарат за изплакване се включва. Ако резултатите от сушенето са задоволителни, докато използвате само мултифункционални таблетки, можете да изключите съобщението за зареждане на препарат за изплакване. Въпреки това, за най-добри резултати при сушене, винаги използвайте гланц.

Ако използвате стандартен препарат или мултифункционални таблетки без гланц, включете съобщението, за да остане индикаторът за зареждане на гланц включен.

## 6.5 AirDry

AirDry подобрява резултатите от изсушаването. По време на фазата на сушене вратичката на уреда се отваря автоматично и остава откритата. Деактивирането на функцията може да намали ефективността на сушене.

AirDry се активира автоматично с всички програми освен .

Времетраенето на фазата на сушене и времето за отваряне на вратата се различават в зависимост от избраната програма и опции.

### ПРЕДУПРЕЖДЕНИЕ!

Не се опитвайте да затворите вратичката на уреда до 2 минути след автоматичното отваряне. Това може да повреди уреда.

## 7. ПРЕДИ ПЪРВА УПОТРЕБА

1. Натиснете и задръжте бутона за Вкл./ Изкл., докато уредът се активира.
2. Регулирайте нивото на омекотителя за вода според твърдостта на водата.
3. Напълнете контейнера за сол.
4. Напълнете дозатора за гланц за съдове.
5. Напълнете дозатора за препарат.
6. Отворете кранчето за вода.
7. Стартирайте програма 30min за да отстраните всякакви остатъци от производствения процес. Не поставяйте съдове в кошниците.

След като стартирате програмата, уредът презарежда смолата в омекотителя за вода в продължение на до 5 минути. Фазата за миене стартира едва след приключване на тази процедура. Процедурата се повтаря периодично.

### 7.1 Контейнер за сол

#### ПРЕДУПРЕЖДЕНИЕ!

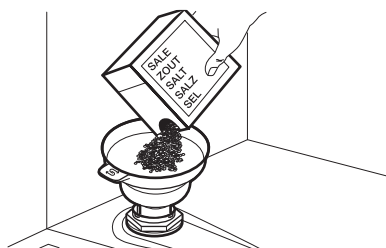
Използвайте само регенерираща сол за съдомиялни машини. Не използвайте кухненска сол.

2) За правилните операции с омекотителя на водата, гъстото вещество на омекотителя трябва да бъде регенерирано често. Този процес е автоматичен и е част от нормалната работа на съдомиялната машина. Честотата на регенериране зависи от настройката на нивото на омекотителя за вода. Колкото по-високо е нивото, толкова по-често е регенерирането. При високи нива регенерирането се извършва два пъти в цикъл: по време на измиване на съдовете и след последното изплакване. При по-ниски нива регенерирането се извършва само след последното изплакване. Изплакването с омекотител става в началото на следващия цикъл. При високи нива това се случва допълнително в края на измиването на съдовете. Изплакването на омекотителя завършва с цялостно източване на водата. Регенерирането увеличава продължителността на програмата с максимум 5 мин, консумацията на вода с максимум 4 л, а консумацията на енергия с 2 Wh. В приложимите към момента стандартни лабораторни условия с твърдост на водата 2,5 ммол/л (омекотител на водата: ниво 3), регенерирането ще се извърши на всеки 62 лт използваната вода. Температурата на водата, налягането на водата и промените в електрозахранването могат да променят стойностите.

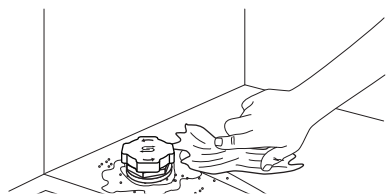
Солта се използва за презареждане на смолата в омекотителя за вода и за гарантиране на добри резултати при измиване във всекидневната употреба.

### Пълнене на контейнера за сол

1. Завъртете капачката на контейнера за сол обратно на часовниковата стрелка и я извадете.
2. Налейте 1 л вода в контейнера за сол (само ако го пълните за първи път).
3. С помощта на приложената фуния напълнете контейнера за сол със 1 кг сол за съдомиялна машина.



4. Внимателно разклатете фунията посредством дръжката ѝ, за да влязат и последните гранули.
5. Отстранете солта около отвора на контейнера за сол.

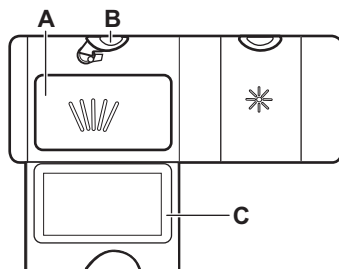


6. Завъртете капачката на контейнера за сол по часовниковата стрелка, за да затворите контейнера.

#### **ВАЖНО**

Докато пълните резервоара за сол, от него могат да излязат вода и сол. За да предотвратите корозия, напълнете резервоара за сол и веднага стартирайте пълнен цикъл на измиване с препарат.

## 7.2 Използване на препарата за миене

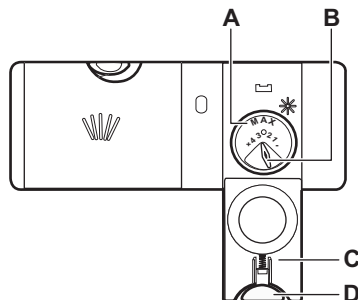


1. Натиснете бутона за освобождаване (B), за да отворите капака (C).
2. Поставете препарата в отделението (A). Можете да използвате препарат под формата на таблетки, прах или гел.
3. Ако програмата включва фаза на предварително измиване, сложете до 5 г от препарата на вътрешната част на вратата на съдомиялната машина.
4. Затворете капака. Уверете се, че бутонът за освобождаване щраква на място.

**i** Не пълнете отделението (A) с повече от 30 мл препарат под формата на гел.

За информация относно дозата на препарата, вижте инструкциите на производителя на опаковката на продукта. Обикновено количество от 20 - 25 мл гел препарат или до 18 г от препарат на прах е достатъчно за измиването на едно зареждане с нормално замърсени съдове.

## 7.3 Как да напълните дозатора за гланц за съдове



### ⚠ ПРЕДУПРЕЖДЕНИЕ!

Отделението (A) е само за гланц за съдове. Не зареждайте с препарат за измиване.

### ⚠ ПРЕДУПРЕЖДЕНИЕ!

Използвайте само гланц за съдове, който са специално предназначени за съдомиялни машини.

1. Натиснете бутона за освобождаване (D), за да отворите капака (C).
2. Излейте гланца за съдове в дозатора (A), докато течността достигне максималното ниво за напълване..

3. Отстранете разления гланц за съдове с абсорбираща кърпа, за да предотвратите образуване на прекалено много пяна.
4. Затворете капака. Уверете се, че бутонът за освобождаване щраква на място.

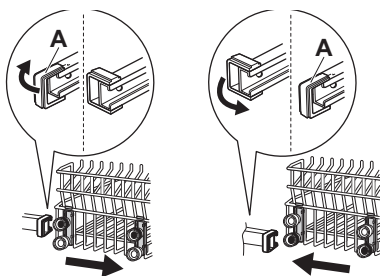
ⓘ Можете да завъртите селектора на освободеното количество (B) между положение 1 (най-малкото количество) и положение 4 или 6 (най-голямото количество).

## 8. ЗАРЕЖДАНЕ НА СЪДОМИЯЛНАТА МАШИНА

- За най-добри резултати от почистването наредете съдовете в кошницата, както е посочено в ръководството.
- Заредете съдомиялната до капацитета ѝ, за да спестите вода и електричество.
- Не претоварвайте кошниците, за да се гарантира, че съдомиялната машина работи ефективно.
- Уверете се, че съдовете в кошницата не се допират или покриват. Само тогава водата може да ги достигне напълно и да измие съдовете.
- Използвайте уреда единствено за мие на съдове, пригодени за използване в съдомиялна машина.
- Не поставяйте в съдомиялната машина следните материали: дърво, рог, калай, мед, алуминий, нежен декоративен порцелан, незащитена въглеродна стомана или сребро. Това може да доведе до тяхното напукване, изкривяване, обезцветяване, одраскване, ръжда, потъмняване или корозия.
- Не мийте в уреда предмети, които могат да попиват вода (гъби, домакински кърпи).
- Поставяйте дълбоките съдове (чаши и тигани) с дъното нагоре, за да може водата да се оттича.
- Уверете се, че стъклените предмети не се допират един до друг.
- Поставете леките предмети в горната кошница. Уверете се, че съдовете не се движат свободно.
- Поставете приборите и малките предмети в кошницата за прибори.

- Уверете се, че разпръскващите рамена могат да се движат свободно, преди да стартирате дадена програма.
- Регулирайте височината на горната кошница, за да се поберат големите съдове.

### 8.1 Как да регулирате височината на горната кошница



#### Преместване на горната кошница на по-висока позиция:

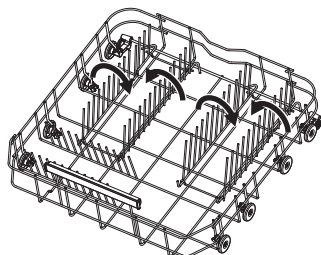
1. извадете навън предните ограничители (A) на горната кошница и приплъзнете кошницата навън.
2. Поставете кошницата отново на по-високата позиция и върнете ограничителите (A) в първоначалното им положение.

## 8.2 Характеристики на кошницата на съдомиялната машина

Включените аксесоари може да варират в зависимост от модела на вашата съдомиялна машина.

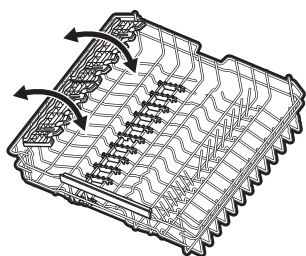
### Долна кошница

Броят на съгваемите рафтове може да варира в зависимост от модела на Вашата съдомиялна машина.

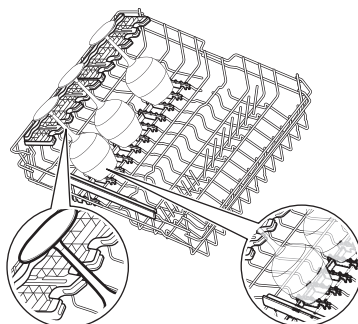


### Горна кошница

Рафтовете за чаши могат да се сгънат надолу, за да се освободи място за високи съдове.

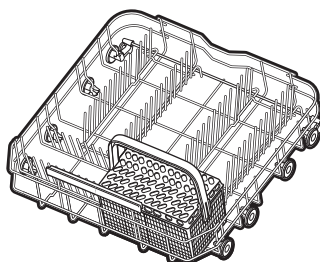


Рафтовете за чаши имат ивици за задържане на чаши със столче, а гумените държачи осигуряват стабилност.



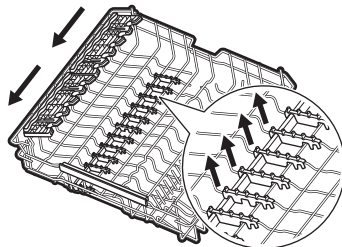
### Кошница за прибори

Поставете кошницата за прибори в предния десен ъгъл на долната кошница. Използвайте я за прибори и дребни предмети.

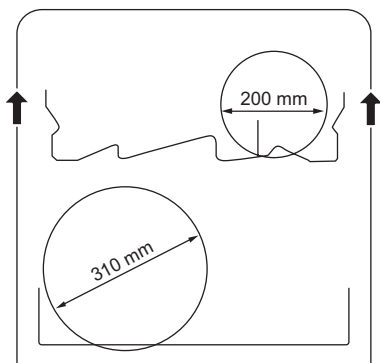
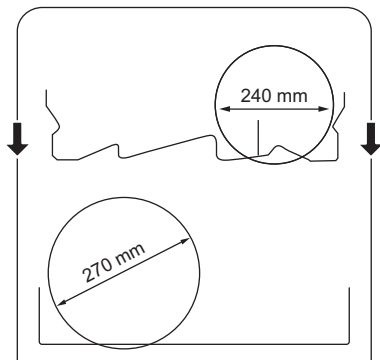


### Как да свалите аксесоарите

Рафтовете за чаши и гумените държачи могат да бъдат временно премахнати за побирането на по-обемисти предмети

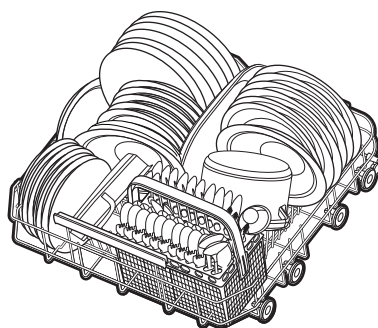
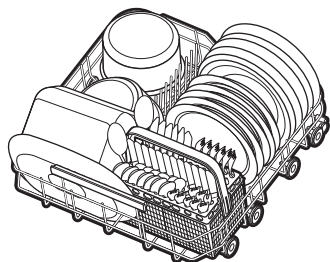


Максимална височина на съдовете (мм)

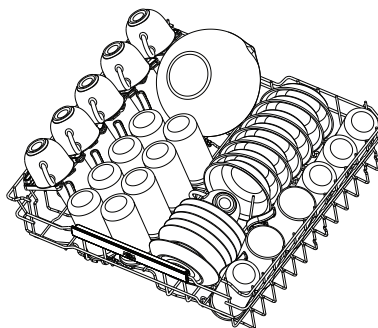
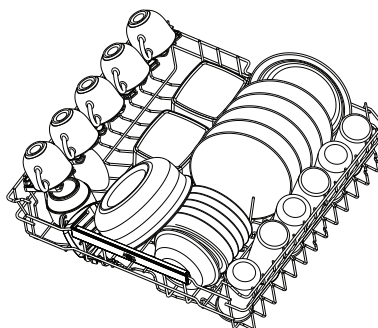


8.3 Примери за зареждане на съдомиялна машина

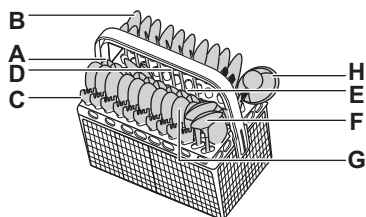
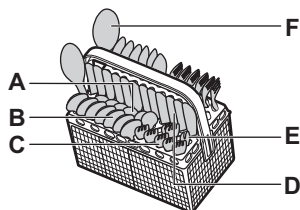
Долна кошница



Горна кошница





## Кошница за прибори



- A. Чаена лъжичка
- B. Супена лъжица
- C. Вилица
- D. Нож
- E. Вилица за сервиране
- F. Лъжица за сервиране
- G. Десертна лъжица
- H. Черпак за сос

## 9. ЕЖЕДНЕВНА УПОТРЕБА

1. Отворете кранчето за вода.
2. Натиснете и задръжте бутона за Вкл./ Изкл., докато уредът се активира.
3. Напълнете контейнера за сол, ако индикаторът  е включен.
4. Напълнете дозатора за гланц за съдове, ако индикаторът  е включен.
5. Заредете кошниците.
6. Напълнете дозатора за препарат.
7. Изберете и стартирайте програмата.
8. Затворете крана за вода, когато програмата завърши.

### 9.1 Как да изберете и стартирате програмата, като използвате лентата за избор My Time

1. Натиснете бутона, предназначен за програмата, която искате да зададете.

Лампичката, свързана с бутона свети.

2. Активирайте PowerBoost по желание.
3. Затворете вратата на уреда, за да стартирате програмата.

### 9.2 Как да стартирате програмата QuickRinse

1. Натиснете и задръжте бутона 30min за около 3 секунди.


1. Лампичката свързана с този бутон мига.
2. Затворете вратата на уреда, за да стартирате програмата.

### 9.3 Как да активираме опцията PowerBoost

Активирайте опцията, преди да стартирате програмата. Не можете да активирате или деактивирате опцията, докато се изпълнява програмата.

1. Изберете програмата от лентата за избор My Time.
2. Натиснете PowerBoost.

Лампичката, свързана с бутона свети.

 Активирането на опцията често увеличава потреблението на вода и енергия, както и продължителността на програмата.

### 9.4 Как да стартирате програмата AUTO

1. Натиснете AUTO.

Лампичката, свързана с бутона свети.

2. Затворете вратата на уреда, за да стартирате програмата.

Уредът усеща вида на нареждането и настройва подходящ цикъл на измиване и неговото времетраене.

## 9.5 Как да отложите старта на програмата

1. Изберете програмата.
2. Натиснете многократно бутона Delay, за да изберете между 3, 6 и 9 часа време за отлагане.

Лампичката, свързана с бутона свети.

3. Затворете вратичката, за да започне обратното броене.

По време на отброяването не можете да промените избора на програмата. Когато обратното броене завърши, програмата стартира.

## 9.6 Как да откажете отложения старт, докато отброяването работи

Натиснете и задръжте ⓘ за около 3 секунди.

Уредът се връща към избор на програмата.

ⓘ Когато отмените отложения старт, трябва отново да изберете програмата.

## 9.7 Как се отменя работеща програмата

Натиснете и задръжте ⓘ за около 3 секунди.

Уредът се връща към избор на програмата.

ⓘ Уверете се, че дозаторът за миялен препарат е пълен, преди да стартирате нова програмата.

## 9.8 Отваряне на вратата, докато уредът работи

Ако отворите вратичката, докато работи дадена програмата, уредът спира. Това може да се отрази на консумацията на енергия и времетраенето на програмата. След затваряне на вратичката уредът продължава от момента на прекъсването.

ⓘ Не се опитвайте да затворите вратата на уреда в рамките на 2 мин. след като функцията AirDry я отвори автоматично, тъй като това може да доведе до повреда на уреда.  
Ако след това вратата е затворена за още поне 3 минути, работещата програма свършва.

## 9.9 Край на програмата

Когато програмата приключи, съдомиялната машина автоматично се изключва.

Никои от бутоните не е активен, с изключение на бутона за вкл./изкл.

## 9.10 Автоматично изключване

Функцията пести енергия при изключване на уреда когато не работи.

Функцията започва да работи:

- Когато програмата завърши.
- След 5 мин., ако не е стартирана програма и не е натиснат бутон.

# 10. ПОЛЕЗНИ СЪВЕТИ

## 10.1 Обща информация

Следвайте насоките по-долу, за да гарантирате оптимално почистване и изсушаване при ежедневна употреба и за да помогнете за защитата на околната среда.

- Почистването на съдове в съдомиялната, както е посочено в ръководството, обикновено е по-щадящо по отношение на потребление на вода и електричество, отколкото ръчното почистване.
- Заредете съдомиялната до капацитета ѝ, за да спестите вода и електричество. За най-добрите почистващи резултати,

наредете съдовете в кошниците, както е посочено в ръководството и не превишавайте капацитета на кошниците.

- Не изплаквайте предварително чиниите на ръка. Увеличава потреблението на вода и електричество. Когато е необходимо, изберете програма с фаза на предварително измиване.
- Отстранете по-големи остатъци от храна от чиниите и се уверете, че стъклениите и порцелановите чаши са празни преди да ги заредите в съдомиялната.

- Уверете се, че съдовете в кошницата не се допират или покриват. Само тогава водата може да ги достигне напълно и да измие съдовете.
- Изберете програма според вида зареждане и степента на замърсяване. ЕСО предлага най-ефективното използване на вода и електроенергия.
- За да предотвратите появата на котлен камък в уреда:
  - Напълнете отново съда за сол, когато е необходимо.
  - Използвайте препоръчаните дози почистващ препарат и препарат за изплакване.
  - Уверете се, че текущото ниво на омекотителя за вода съответства на твърдостта на водата.
  - Следвайте инструкциите в глава „Грижа и почистване“.

## 10.2 Използване на сол, гланц за съдове и препарат за миене

- Използвайте само сол, гланц за съдове и препарат за миене за съдомиялна машина. Употребата на други продукти може да повреди уреда.
- В райони с голяма и много голяма твърдост на водата, Ви препоръчваме да използвате препарат за основно измиване (прах, гел, таблетки без допълнителни агенти), гланц за съдове и сол поотделно, за получаване на оптимален почистващ и изсушаващ резултат.
- Мултифункционалните таблетки може да не се разтворят напълно по време на кратки програми, което може да доведе до наличието на остатъци от почистващ препарат върху съдовете. Направете справка с опаковката на продукта. Използвайте таблетките с по-дълги програми.
- Винаги използвайте подходящото количество препарат за миене. Недостатъчната дозировка на препарат за миене може да доведе до недобро почистване и отлагане на варовик или петна по съдовете. Използването на твърде много препарат за миене с мека или омекотена вода води до остатъци от препаратата върху съдовете. Вижте инструкциите на опаковката на препаратата за миене.
- Винаги използвайте правилното количество гланц за съдове. Недостатъчната дозировка на гланц за съдове намалява качеството на

резултатите от сушенето. Използването на твърде голямо количество гланц за съдове води до синкави слоеве върху съдовете.

- Уверете се, че нивото на омекотителя е подходящото. Ако нивото е настроено на твърде висока стойност, водата става прекалено мека, което може да причини корозия на стъклото. За да регулирате нивото на омекотителя за вода, вижте глава Настройки.

## 10.3 Как да постъпите, ако искате да спрете използването на комбинирани таблетки

Преди да започнете да използвате поотделно миялен препарат, сол и препарат за гланц, извършете следните стъпки:

1. Задайте най-високото ниво на омекотителя на водата.
2. Уверете се, че резервоарите за сол и за препаратата за гланц са пълни.
3. Стартирайте най-кратката програма с изплакваща фаза. Не използвайте съдомиялен препарат и не зареждайте кошниците със съдове.
4. Когато програмата завърши, настройте омекотителя за вода към твърдостта на водата във Вашия район.
5. Регулирайте отпусканото количество препарат за гланц.
6. Активирате на известие за празно отделение на препаратата за гланц.

## 10.4 Преди стартиране на програма

Преди да стартирате избраната програма, уверете се, че:


- Филтрите са чисти и правилно монтирани.
- Капачката на контейнера за сол е затегната.
- Разпредбата на рамена не са запушени.
- Има достатъчно сол и препарат за изплакване.
- Подредбата на съдовете в кошниците е правилна.
- Програмата е подходяща за вида зареждане и степента на замърсяване.
- Използва се правилното количество препарат за миене.

## 10.5 Разтоварване на кошничките

1. Оставете съдовете да се охладят, преди да ги извадите от уреда.

Горещите предмети могат лесно да се повредят.

2. Изпразнете първо долната кошница, а след това горната кошница.

 След като програмата приключи, все още може да остане вода върху вътрешните повърхности на уреда.

## 11. ГРИЖА И ПОЧИСТВАНЕ

### ВАЖНО

Преди всяко техническо обслужване, различно от изпълнението на програма MachineClean деактивирайте уреда и изключете щепсела от главния контакт.

Замърсените филтри и запушените разпръскващи рамена повлияват отрицателно върху резултатите от миенето.

Филтрите са самопочистващи се и не се налага почистване след всяка употреба. Почиствайте филтрите веднъж седмично. Почиствайте разпръскващите рамена на всеки два месеца или по-често, ако забележите остатъци от храна по съдовете след завършване на програмата. Честотата на почистване може да варира в зависимост от това колко често се използва уредът.

### 11.1 Как да стартирате програма

#### MachineClean

Преди стартиране на програма, почистете филтрите и разпръскващите рамена.

1. Използвайте препарат за отстраняване на наслагванията или продукт за почистване, предназначен специално за съдомиялни машини. Следвайте инструкциите на опаковката. Не поставяйте съдове в кошниците.
2. Натиснете MachineClean.

Лампичката, свързана с бутона свети.

3. Затворете вратата на уреда, за да стартирате програмата.

Когато програмата завърши, лампичката за MachineClean се изключва.

### 11.2 Вътрешно почистване

- Почистете вътрешността на уреда с мека, влажна кърпа.
- Не използвайте абразивни продукти, абразивни почистващи гъби, остри инструменти, силни химикали, покрития за търкане на съдове или разтворители.

- Почиствайте вратата, включително гуменото уплътнение, веднъж седмично.
- За да поддържате ефективността на уреда, използвайте почистващ продукт, предназначен специално за съдомиялни машини, поне веднъж на всеки два месеца. Следвайте внимателно инструкциите на опаковката на продукта.
- За оптимални почистващи резултати, стартирайте програма MachineClean.

### 11.3 Външно почистване

- Почистете уреда с влажна, мека кърпа.
- Използвайте само неутрални почистващи препарати. За контролния панел използвайте вода без почистващи препарати.
- Не използвайте абразивни продукти, абразивни почистващи подложки или разтворители.

### 11.4 Отстраняване на чужди предмети

Проверете филтрите и оточната ваничка след всяко използване на съдомиялната. Чуждите предмети (напр., парчета стъкло, пластмаса, кости или клечки за зъби, т.н.) намаляват почистващите функции и могат да повредят помпата за източване.

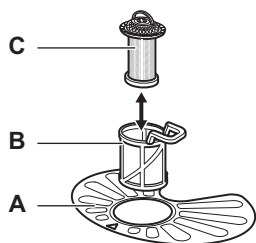
#### ПРЕДУПРЕЖДЕНИЕ!

Ако не можете да отстраните чуждите предмети, свържете се с оторизиран сервизен център.

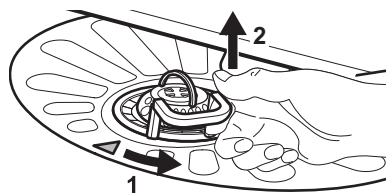
1. Разглобете филтърната система, както е указано в тази глава.
2. Премахнете ръчно чуждите предмети.
3. Сглобете отново филтрите, както е указано в тази глава.

### 11.5 Почистване на филтрите

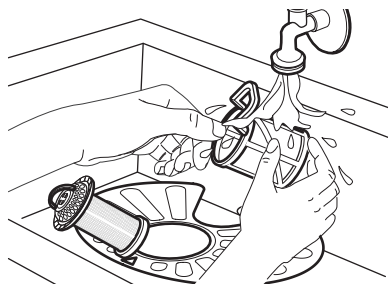
Филтърната система се състои от 3 части.



1. Завъртете филтъра (В) обратно на часовниковата стрелка и го извадете.



2. Извадете филтъра (С) извън филтъра (В).
3. Извадете плоския филтър (А).
4. Измийте филтрите.

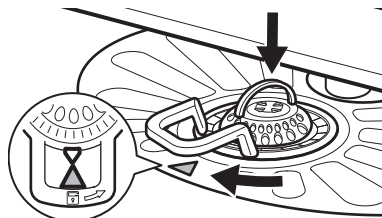


5. Уверете се, че няма остатъци от храна или замърсявания по ръбовете на канала.
6. Поставете обратно плоския филтър (А). Уверете се, че е правилно позициониран под 2-та водача.



7. Сглобете отново филтрите (В) и (С).

8. Поставете обратно филтъра (В) в плоския филтър (А). Завъртете го по часовниковата стрелка, докато се заключи.

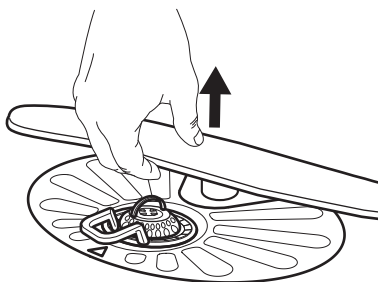


#### ⚠ ПРЕДУПРЕЖДЕНИЕ!

Неправилно позициониране на филтрите може да причини повреда уреда и да влоши резултатите при миене.

### 11.6 Почистване на долното разпръскващо рамо

1. За да отстраните долното разпръскващо рамо, го издърпайте нагоре.



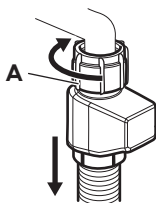
2. Измийте разпръскващото рамо с течаща вода. Използвайте тънък остър предмет, като клечка за зъби, за да отстраните замърсяванията от отворите. Промийте отворите с вода, за да отстраните частиците замърсяване от вътрешността.
3. За да монтирате разпръскващото рамо на мястото му, го натиснете надолу.

### 11.7 Почистване на горното разпръскващо рамо

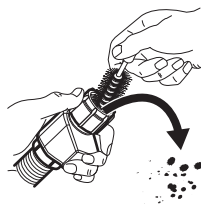
Не сваляйте горното разпръскващо рамо. Ако отворите в разпръскващото рамо са запушени, премахнете останалите частици от замърсяване с тънък, остър предмет, например с клечка за зъби.

## 11.8 Почистване на филтъра на маркуча за подаване на вода

1. Затворете крана за вода.
2. Завъртете закопчалката (A) по часовниковата стрелка. Откачете маркуча.



3. Почистете филтъра на маркуча за подаване на вода.



## 12. ОТСТРАНЯВАНЕ НА НЕИЗПРАВНОСТИ

Основните проблеми, които е възможно да се появят, могат да се отстраняват без нуждата от контакт с оторизиран сервизен център. Вижте информация за възможни проблеми в таблицата.

При някои проблеми светлините, свързани с лентата за избор My Time, мигат с прекъсвания, за да покажат неизправност и код за аларма.

След като проверите уреда, изключете го и след това го включете отново. Ако проблемът продължи, свържете се с оторизиран сервизен център. Изключете уреда от електрическата мрежа и не го използвайте, докато проблемът не бъде отстранен.

### ВАЖНО

Спрете крана за вода, изключете уреда от електрическата мрежа и не го използвайте, докато проблемът не бъде отстранен.

#### Не можете да активирате уреда.

- Уверете се, че щепселът е включен в контакта.
- Уверете се, че няма повреден предпазител в кутията с предпазител.

#### Програмата не стартира.

- Уверете се, че вратата на уреда е затворена.
- Ако сте задали забавен старт, отменете настройката за отлагане или изчакайте края на отброяването.

- Уредът зарежда гел в омекотителя за вода. Продължителността на процедурата е около 5 минути.

#### Уредът не се пълни с вода. Светлините, свързани с лентата за избор My Time, мигат веднъж периодично и се чува периодичен звуков сигнал.

- Уверете се, че кранът за вода е отворен.
- Уверете се, че налягането на водоподобаването е между 0.05 (0.5) / 1 (10) МРа (бар). За тази информация се свържете с вашата местна водоснабдителна компания.
- Уверете се, че кранът за вода не е запушен.
- Уверете се, че филтърът на входящия маркуч не е запушен. Почистете филтъра при необходимост. Вижте глава „Грижа и почистване“.
- Уверете се, че входящият маркуч не е прегънат или извит.

#### Уредът не източва водата. Светлините, свързани с лентата за избор My Time, мигат 2 пъти периодично и се чува периодичен звуков сигнал.

- Уверете се, че сифонът на мивката не е запушен.
- Уверете се, че вътрешната филтърна система не е запушена.
- Уверете се, че маркучът за източване не е прегънат или извит.

#### Устройството против наводнение е включено. Светлините, свързани с лентата за избор My Time, мигат 3 пъти

**периодично и се чува периодичен звуков сигнал.**

- Затворете крана за вода.
- Уверете се, че уредът е монтиран правилно.
- Уверете се, че кошниците са заредени, както е указано в ръководството за потребителя.

**Неизправност на помпата за измиване или помпата за източване. Светлините, свързани с лентата за избор My Time, мигат 4 пъти периодично и се чува периодичен звуков сигнал.**

- Уверете се, че филтрите са чисти.
- Изключете и включете уреда.

**Неизправност на помпата за измиване или помпата за източване. Светлините, свързани с лентата за избор My Time, мигат 5 пъти периодично и се чува периодичен звуков сигнал.**

- Изключете и включете уреда.

**Температурата на водата в уреда е твърде висока или е възникнала неизправност на температурния сензор. Светлините, свързани с лентата за избор на „ My Time “, мигат 6 пъти периодично и се чува периодичен звуков сигнал.**

- Уверете се, че температурата на входящата вода не надвишава 60°C.
- Изключете и включете уреда.

**Техническа неизправност на уреда. Светлините, свързани с лентата за избор My Time, мигат 12 пъти периодично и се чува периодичен звуков сигнал.**

- Изключете и включете уреда.

**Нивото на водата в уреда е твърде високо. Светлините, свързани с лентата за избор My Time, мигат 15 пъти периодично и се чува периодичен звуков сигнал.**

- Изключете и включете уреда.
- Уверете се, че филтрите са чисти.
- Уверете се, че изходният маркуч е монтиран на правилната височина над пода. Вижте инструкцията за монтаж.

**Уредът спира и стартира повече пъти по време на работа.**

- Нормално е. Това води до по-оптимално почистване и пестене на енергия.

**Програмата продължава твърде дълго.**

- Ако сте задали забавен старт, отменете настройката за отлагане или изчакайте края на отброяването.
- Активирането на опции увеличава продължителността на програмата.

**Малък теч от вратичката на уреда.**

- Уредът не е нивелиран. Развийте малко или затегнете регулируемите крачета (ако е приложимо).

**Вратичката на уреда се затваря трудно.**

- Уредът не е нивелиран. Развийте малко или затегнете регулируемите крачета (ако е приложимо).
- Части от посудата стърчат от кошницата.

**Вратичката на уреда се отваря по време на цикъла на миене.**

- AirDry функцията се активира, за да подобри резултатите от сушенето и да спести енергия. а да деактивирате функцията, вижте глава "Настройки".

**Тракаши или чукащи звуци от вътрешността на уреда.**

- Посудата не е правилно поставена в кошниците. Вижте глава „Зареждане на съдомиялната машина“.
- Уверете се, че разпръскващите рамена могат да се въртят свободно.

**Уредът изключва прекъсвача.**

- Амперажът не е достатъчен за едно-временното захранване на всички уреди, които използвате. Проверете ампеража на контакта и капацитета на електромера или изключете някой от уредите, които използвате.
- Вътрешна електрическа повреда на уреда. Свържете се с упълномощен сервизен център.

**12.1 Резултатите от измиването и сушенето на съдове не са задоволителни**

**Лоши резултати при миенето на съдове.**

- Вижте глава „Полезни съвети“.
- Използвайте по-интензивна програма за измиване.
- Активирайте опцията PowerBoost, за да се подобрят резултатите от измиването на избраната програма.
- Почистете струите и филтрите на пръскачките. Вижте глава „Грижа и почистване“.

- Това може да се дължи на качеството на препаратата. Опитайте с друг препарат за измиване.

### **Незадоволителни резултати от изсушаване.**

- Вижте глава „Полезни съвети“.
- Съдовете са били оставени прекалено дълго в затворения уред. Активирайте функцията AirDry, за да настроите автоматичното отваряне на вратата и да подобрите изсушаването. Вижте глава „Настройки“.
- Изпразвайте съдомиялната машина само когато програмата е приключила.
- Няма гланц за съдове или дозата не е достатъчна. Напълнете дозатора за гланц за съдове или задайте по-висока доза на гланца (ако е приложимо).
- Причината може да бъде качеството на гланца за съдове. Опитайте да използвате друг препарат за изплакване.
- Винаги използвайте гланц за съдове, дори и с мултифункционални таблетки.
- Възможно е да се наложи да подсушите пластмасовите съдове с кърпа.
- 30min програмата няма фаза на сушене. Изберете друга програма.
- Капки вода от горната кошница са паднали върху долната кошница. Първо разтоварвайте долната кошница, а след това горната кошница.

### **Белезникави ивици по чашите и съдовете.**

- Използван е прекалено много препарат за миене. Намалете количеството.

### **Синкави слоеве върху чашите и съдовете.**

- Освободеното количество гланц за съдове е твърде голямо. Настройте дозата на по-ниско ниво.

### **По чашите и съдовете има петна и изсъхнали капки вода.**

- Причината може да бъде качеството на гланца за съдове. Опитайте с друг препарат за гланц.
- Вижте глава „Зареждане на съдомиялната машина“.

### **Вътрешната част на уреда е мокра.**

- Това не е дефект на уреда. По стените на уреда има конденз.

### **Необичайна пяна по време на измиването.**

- Използвайте препарат, специално създаден за съдомиялни машини.
- Използвайте препарат от друг производител.
- Не измивайте предварително съдовете под течаща вода.

### **Следи от ръжда по приборите.**

- Във водата, използвана за измиване, има прекалено много сол. След като напълните контейнера за сол, винаги почиствайте разсипаната сол.
- Ръждясали предмети и прибори от неръждаема стомана са поставени заедно. Не поставяйте тези предмети близо един до друг.

### **В края на програмата в отделението има остатъци от препарат за измиване.**

- Водата не отмива препарата от дозатора. Уверете се, че пръскачките не са блокирани или запушени.
- Уверете се, че съдовете в кошниците не пречат на капака на дозатора за препарат да се отваря.

### **Миризми в уреда.**

- Вижте глава „Грижа и почистване“.
- Редовно използвайте програма с температура за миене на съдове от 65°C.

### **Отлагания от котлен камък върху съдовете, вътрешността и от вътрешната страна на вратата.**

- Чешмяната вода е твърда. Използвайте сол и задайте регенериране на омекотителя за вода, дори когато се използват комбинирани таблетки. Вижте раздела за омекотители за вода в глава „Настройки“.
- Нивото на сол е ниско. Ако индикаторът за сол свети, напълнете контейнера със сол.
- Капачката на контейнера за сол е разхлабена. Проверете капачката.
- Стартирайте програма MachineClean с препарат против котлен камък или специален почистващ препарат за съдомиялни машини.
- Ако остатъците от варовик останат, почистете уреда с подходящите препарати.
- Опитайте с друг препарат за измиване.
- Съвръжете се с производителя на измивания препарат.

### Потъмнели, обезцветени или нацърбени съдове.

- Уверете се, че в уреда се поставят единствено съдове, пригодени за използване в съдомиялна машина.
- Внимателно зареждайте и изпразвайте кошницата. Вижте глава „Зареждане на съдомиялната машина“.

- Поставяйте деликатните съдове в горната кошница.

За други възможни причини вижте глави „Преди първа употреба“, „Зареждане на съдомиялната машина“, „Ежедневна употреба“ или „Полезни съвети“.

## 13. ТЕХНИЧЕСКИ ДАННИ

Размери	Ширина/височина/дълбочина (мм)	596 / 818 - 898 / 550
Електрическо свързване <sup>1)</sup>	Напрежение (V)	220 - 240
	Честота (Hz)	50
Налягане на водоподаването	Мин./макс. МПа (бар)	0.05 (0.5) / 1 (10)
Водоподаване	Студена или гореща вода (°C) <sup>2)</sup>	мин. 5 - макс. 60
Вместимост	Настройки за място	13

<sup>1)</sup> Вижте табелката с данни за други стойности.

<sup>2)</sup> Ако топлата вода идва от алтернативен източник на енергия (напр. слънчеви панели), използвайте подаването на топла вода, за да намалите консумацията на енергия.

### 13.1 Връзка към базата данни на EU EPREL

QR кодът върху етикета за енергийна категория, доставен с уреда, предоставя интернет връзка към регистрацията на уреда в базата данни на Европейския регистър на продуктите за енергийно етикетиране (EPREL). Запазете етикета за енергийна категория за справка, както и ръководство-

то за потребители и всички други документи, предоставени с уреда.


Може да намерите информация, свързана с производителността на продукта в базата данни на EU EPREL, като проследите линка <https://eprel.ec.europa.eu> и модела и продуктовия номер върху табелката с данни на уреда. Вижте глава „Описание на продукт“.

## 14. ОПАЗВАНЕ НА ОКОЛНАТА СРЕДА

Рециклирайте материалите със символа



Поставяйте опаковките в съответните контейнери, за да ги рециклирате. Помогнете за опазването на околната среда и човешкото здраве чрез рециклирането на отпадъци от електрически и електронни

уреди. Не изхвърляйте уреди, маркирани със символа  с битовите отпадъци. Върнете продукта в местното депо за рециклиране или се свържете с общинската служба.

1. BIZTONSÁGI INFORMÁCIÓK.....	24	8. A MOSOGATÓGÉP BETÖLTÉSE.....	33
2. BIZTONSÁGI UTASÍTÁSOK.....	26	9. MINDENNAPI HASZNÁLAT.....	36
3. TERMÉKLEÍRÁS.....	27	10. TANÁCSOK ÉS TIPPEK.....	37
4. KEZELŐPANEL.....	28	11. ÁPOLÁS ÉS TISZTÍTÁS.....	38
5. PROGRAM KIVÁLASZTÁSA.....	28	12. HIBAELEHÁRÍTÁS.....	40
6. BEÁLLÍTÁSOK.....	29	13. MŰSZAKI ADATOK.....	43
7. AZ ELSŐ HASZNÁLAT ELŐTT.....	31	14. KÖRNYEZETVÉDELMI TUDNIVALÓK.....	44

## 1. ⚠ BIZTONSÁGI INFORMÁCIÓK

A készülék üzembe helyezése és használata előtt gondosan olvassa el a mellékelt útmutatót. A gyártó nem vállal felelősséget a helytelen beszerelés vagy használat miatt keletkezett sérülésekért és károkért. Az útmutatót tartsa biztonságos és elérhető helyen, hogy szükség esetén mindig a rendelkezésére álljon.

### 1.1 Gyermek és kiszolgáltatott személyek biztonsága

- Ezt a készüléket 8 év feletti gyermekek, csökkent fizikai, érzékelési vagy szellemi képességekkel rendelkező felnőttek, illetve megfelelő tudással vagy gyakorlattal nem rendelkező személyek csak felügyelet mellett, vagy abban az esetben használhatják, ha

megfelelő oktatást kaptak a készülék biztonságos használatára, és megértik az esetleges veszélyeket. A 8 évesnél fiatalabb gyermekek, illetve a súlyos, komplex fogyatékosággal élő személyek állandó felügyelet nélkül nem tartózkodhatnak a készülék közelében.

- Gondoskodni kell a gyermekek felügyeletéről, hogy ne játsszanak a készülékkel.
- A mosószeret tartsa távol a gyermekektől.
- A gyermekeket és a háziállatokat tartsa távol a készüléktől, amikor az ajtaja nyitva van.
- Gyermekek felügyelet nélkül nem végezhetnek tisztítási vagy karbantartási tevékenységet a készüléken.

## 1.2 Általános biztonság

- Ez a készülék kizárólag háztartási edények és evőeszközök tisztítására használható.
- Ezt a készüléket háztartási célú, beltérben történő használatra tervezték.
- Ez a készülék használható irodákban, szállodai vendégszobákban, panziókban, vendégházakban és más hasonló szálláshelyeken, ahol a használat nem haladja meg a háztartási használat (átlagos) szintjét.
- Ne változtassa meg a készülék műszaki jellemzőit.
- Az üzemi víznyomás (minimum és maximum) értékének 0.05 (0.5) / 1 (10) MPa (bar) között kell lennie.
- Ne lépje túl a megengedett legnagyobb töltetet (13 teríték).
- A botlásveszély elkerülése érdekében a készülék ajtaját nem szabad nyitva hagyni.
- Ha a hálózati kábel megsérül, azt a gyártónak vagy a

hivatalos márkaszerviznek vagy más hasonlóan képzett személynek kell kicserélnie az elektromos veszélyhelyzet elkerülésének érdekében.

- **FIGYELMEZTETÉS:** A késeket és más, hegyes eszközöket helyezze a kosárba, a hegyükkel lefelé vagy vízszintesen.
- Bármilyen karbantartás előtt kapcsolja ki a készüléket, és húzza ki a hálózati csatlakozódugót a csatlakozóaljzatból.
- A készülék tisztításához ne használjon nagy nyomású vízsugarat és/vagy gőzt.
- Ügyeljen arra, hogy a készülék alsó részén levő szellőzőnyílásokat (ha vannak) ne zárja le szőnyeg vagy egyéb tárgy.
- A készülék vízhálózatra történő csatlakoztatásához használja a mellékelt új tömlőkészletet. A régi tömlőket tilos újra használni.

## 2. BIZTONSÁGI UTASÍTÁSOK

### 2.1 Üzembe helyezés

#### FIGYELMEZTETÉS!

A készüléket csak képezett személy helyezheti üzembe.

- Távolítsa el az összes csomagolóanyagot.
- Ne helyezzen üzembe, és ne is használjon sérült készüléket.
- Kövesse a mellékelt telepítési útmutatót.
- Legyen óvatos a készülék mozgatásakor, mivel nehéz. Mindig használjon munkavédelmi kesztyűt és zárt lábbelit.
- Ne telepítse és ne használja a készüléket 0 °C alatt.
- A készüléket az üzembe helyezési követelményeknek megfelelő, biztonságos helyre telepítse.
- Biztonsági okokból ne használja a készüléket a bútorba való beépítés előtt.
- Ha a bútorlap nincs felszerelve, az ajtó váratlanul becsukódhat. A sérülés elkerülése érdekében óvatosan nyissa ki a készülék ajtaját. A beszerelés után ellenőrizze, hogy a műanyag fedelek a helyükön vannak-e. Az ajtó oldalain levő műanyag burkolóelemek sérülése vagy eltávolítása negatívan befolyásolhatja a készülék működését, és sérülésveszélyt okozhat. Ha a műanyag burkolat sérült, a cserét illetően forduljon a hivatalos márkaszervizhez.

### 2.2 Elektromos csatlakozás

#### FIGYELMEZTETÉS!

Tűz- és áramütésveszély.

- FIGYELMEZTETÉS: A készüléket úgy tervezték, hogy az épületben lévő földelőcsatlakozáshoz kell telepíteni/csatlakoztatni.
- Győződjön meg arról, hogy az adattábla paraméterei kompatibilisek a hálózati tápellátással.
- Mindig használjon megfelelően felszerelt ütésálló aljzatot.
- Ne használjon többdugós adaptert és hosszabbító kábelt.
- Kérülje el a hálózati csatlakozó és a hálózati kábel károsodását. Ha cserére van szükség, forduljon hivatalos szervizközpontunkhoz.

- A hálózati csatlakozót csak a telepítés végén csatlakoztassa az aljzathoz, és biztosítsa a hálózati csatlakozóhoz való hozzáférést.
- A hálózati kábel meghúzásával ne válassza le a készüléket. Ehhez a csatlakozódugót fogja meg.

### 2.3 Vízzel való csatlakoztatása

#### FIGYELMEZTETÉS!

Vigyázat! Áramütés-veszély!

- Ügyeljen arra, hogy ne okozzon sérülést a vízcsöveken.
- Mielőtt új csövekhez, hosszú ideig nem használt csövekhez csatlakozna, javítás vagy új eszközök (pl. vízmérők) telepítése után, hagyja a vizet folyni, amíg tiszta nem lesz.
- Ellenőrizze, hogy nincs-e vízszivárgás az első használat során és után.
- Ha a befolyócső megsérül, akkor azonnal zárja el a vízcsapot, majd húzza ki a csatlakozódugót a fali csatlakozóaljzattól. A befolyócső cseréje érdekében forduljon a márkaszervizhez.
- Az elektromos teljesítmény vesztesége kikapcsolja a vízvédelmi rendszert, növelve az elárasztás kockázatát.
- A befolyócső védőburkolattal ellátott belső vezetékkel, valamint biztonsági szeleppel rendelkezik.

### 2.4 Használat

- A gyúlékony termékeket vagy nedves tárgyakat gyúlékony termékekkel távol tartsa a készüléktől.
- A mosogatószer veszélyesek. Kövesse a mosószer csomagolásán feltüntetett biztonsági utasításokat.
- Ne igya meg és ne játsszon a készülékben lévő vízzel.
- Az edények eltávolításával várja meg a program végét, mert mosogatószer maradhat az edényeken.
- Ne helyezzen tárgyakat, illetve ne fejtse ki nyomást a készülék nyitott ajtajára.
- A készülékből forró gőz törhet ki, ha a program működése közben kinyitja az ajtót.

## 2.5 Szolgáltatások

- A készülék javítását bízza a márkaszervizre. Mindig eredeti pótalkatrészt használjon.
- Az önálló vagy nem szakszerű javítás veszélyes lehet az Ön számára, és érvénytelenítheti a garanciát.
- Az alábbi cserealkatrészek legalább 7 évig lesznek elérhetők a modell gyártásának megszűnése után: motor, keringető- és ürítőszivattyú, fűtőberendezések és fűtőelemek, beleértve a hőszivattyúkat, csővezetékek és a kapcsolódó berendezések, beleértve a tömlőket, szelepeket, szűrőket és túlcsondulásgátlókat, az ajtómechanizmushoz kapcsolódó szerkezeti és belső részegységek, nyomtatott áramköri lapok, elektronikus kijelzők, nyomáskapcsolók, termosztátok és érzékelők, szoftver és a készülék belső szoftvere, beleértve a szoftver nullázását. Az alábbi cserealkatrészek legalább 10 évig lesznek elérhetők a modell gyártásának megszűnése után: ajtózsanér és tömítések, egyéb tömítések, szűrőkarok, leeresztő szűrők, belső rácsok/tartók és műanyag kiszolgáló egységek, mint például a kosarak és fedelek. Az időtartam elképzelhető, hogy

hosszabb az Ön országában. További információkért, kérjük, látogasson el a weboldalunkra.

- Néhány pótalkatrész csak szakképzett szerelők számára elérhető, és előfordulhat, hogy nem minden modellhez megfelelő.
- A termékben található izzó(k)ra és a külön kapható pótizzókra vonatkozó tudnivalók: Ezek az izzók arra készültek, hogy megfeleljenek a háztartási készülékekben fennálló szélsőséges fizikai feltételeknek, mint például hőmérséklet, rezgés, magas páratartalom, illetve arra használhatosak, hogy jelezzék a készülék működési állapotát. Nem alkalmasak egyéb felhasználásra, valamint helyiségek megvilágítására.

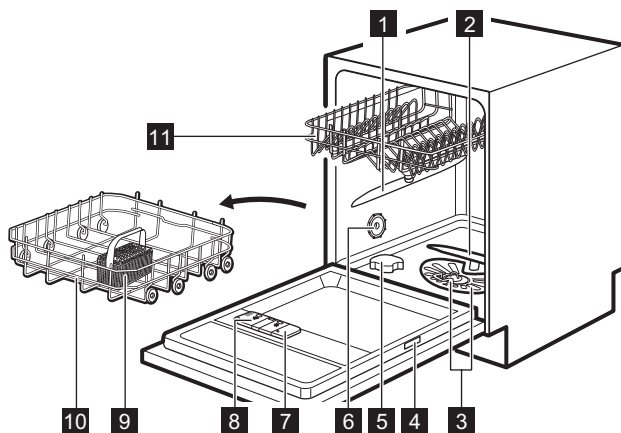
## 2.6 Ártalmatlanítás

### ⚠ FIGYELMEZTETÉS!

Sérülés- vagy fulladásveszély.

- Bontsa a készülék hálózati csatlakozását.
- Vágja le a hálózati tápkábelt, és helyezze a hulladékba.
- Szerelje le az ajtókilincset, hogy megakadályozza gyermekek és kedvenc állatok készülékben rekedését.

## 3. TERMÉKLEÍRÁS



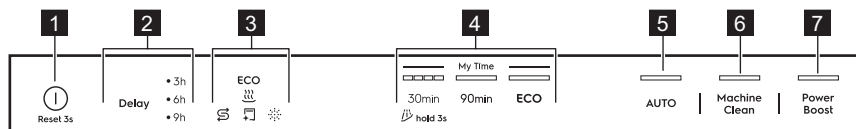
- 1 Felső szűrőkar
- 2 Alsó szűrőkar
- 3 Szűrők

- 4 Adattábla
- 5 Sótartály
- 6 Szellőző

- 7** Öblítőszer-adagoló
- 8** Mosószer-adagoló
- 9** Evőeszközösár

- 10** Alsó kosár
- 11** Felső kosár


## 4. KEZELŐPANEL





- 1** Be/Ki gomb / Visszaállítás gomb
- 2** Késleltetett indítás gomb
- 3** Indicators
- 4** My Time programválasztó sáv
- 5** AUTO program gomb
- 6** MachineClean program gomb
- 7** PowerBoost opció gomb


### 4.1 Jelzőfények

**ECO** A ECO program kiválasztásakor kapcsolódik be. Olvassa el a „Programok és kiegészítő funkciók” c. fejezetet.

 Akkor világít, ha az öblítőszer adagolót fel kell tölteni. Olvassa el a „Az első használat előtt” c. fejezetet.

 Akkor világít, ha a sótartályt fel kell tölteni. Olvassa el a „Az első használat előtt” c. fejezetet.

 Akkor világít, ha szárítási fázissal rendelkező programot választ. Olvassa el a „Programok és kiegészítő funkciók” c. fejezetet.

 Be van kapcsolva, amikor futtatni kell a MachineClean programot. Olvassa el a „Ápolás és tisztítás” fejezetet.

## 5. PROGRAM KIVÁLASZTÁSA

### 5.1 Mosási programok

#### 30min

Friss szennyezettségű edényekhez és evőeszközökhöz. Fázisok: mosogatás 60°C, öblítés 50°C, AirDry. A program nem tartalmazza a szárítás szakaszt vagy az öblítőszer kiengedését. Hagyja az edényeket a mosogatógépben nyitott ajtóval, hogy levegőn megszáradjanak.

#### 90min

Normál, enyhén rászáradt szennyeződésű edényekhez, evőeszközökhöz, lábasokhoz és serpenyőkhöz. Fázisok: mosogatás 65°C, közbenső öblítés, végső öblítés 55°C, szárítás, AirDry.

#### ECO

Ez a program a leghatékonyabb víz- és energiafogyasztást kínálja a normál mértékben szennyezett edények és evőeszközök mosogatásához. Fázisok: előmosás, mosogatás

50°C, közbenső öblítés, végső öblítés 55°C, szárítás, AirDry. Ezt a programot használják tesztprogramként a bevizsgáló intézetek. Ez a program szolgál a 2019/2022 számú Eco-design tanácsi rendeletnek (EU) való megfelelés megállapítására.

#### AUTO

Bármilyen mértékben szennyezett tányérokhoz, evőeszközökhöz, edényekhez és serpenyőkhöz. Fázisok: előmosás, mosogatás 60°C, közbenső öblítés, végső öblítés 60°C, szárítás, AirDry, Ez az intelligens ciklus érzékeli a töltet méretét és szennyezettségi szintjét. Automatikusan beállítja a mosogatási hőmérsékletet, időtartamot és a vízmennyiséget az optimális tisztítás és szárítás érdekében.

### 5.2 Programlehetőségek

#### PowerBoost

Ez az opció a program időtartamának meghosszabbításával fokozza a tisztítási hatékonyságot, ami magasabb átlagos mosogató-

si hőmérsékletet eredményez. Ez az opció a nagyon makacs szennyeződések eltávolításához ajánlott. Alkalmazható a 30min, , 90min, programokra.

### 5.3 Speciális programok

#### QuickRinse

A program felfrissíti a később mosandó ételeket. Ne használjon mosószert ehhez a programhoz. Olvassa el a „Mindennapi használat” c. fejezetet.

#### MachineClean

A program tisztítja a készülék belsejét a 65°C-alatt, hatékonyan eltávolítva a vízkölerakódásokat és a zsírlerakódásokat a hosszú élettartamú teljesítmény fenntartása érdekében. Olvassa el a „Ápolás és tisztítás” c. fejezetet.

### 5.4 Fogyasztási értékek

A - program, B - víz (l), C - energia (kWh), D - időtartam (perc).

A	B	C	D
30min	9.0	0.600	30
QuickRinse	4.5	0.025	15

A	B	C	D
90min	11.5	0.975	90
ECO	9.9	0.936	240
AUTO	11.5	1.125	170
MachineClean	10.0	0.500	60

A víz nyomása és hőmérséklete, a hálózati feszültség ingadozásai, a kiegészítő funkciók, az edények mennyisége és a szennyeződés mértéke módosíthatja az értékeket.

A programokhoz tartozó értékek csak tájékoztató jellegűek a ECO program kivételével.

### 5.5 Információk összehasonlító tesztekhez

A teljesítménytesztek elvégzéséhez szükséges információk érdekében (pl. a következő szerint: EN60436 ), küldjön e-mail-t a következő címre:

**info.test@dishwasher-production.com**

A kérésben szerepeljen a termékszám (PNC), mely az adattáblán olvasható.

Minden egyéb, a mosogatógépet érintő kérdésben a készülékhez mellékeltszervizkönyv nyújt útmutatást.

## 6. BEÁLLÍTÁSOK

### 6.1 Beállítások áttekintése

#### 1. Vízkeménység

Állítsa be a vízlágyító szintjét (1–10)) a vízkeménység alapján. Alapértelmezett: 5.<sup>1)</sup>

#### 2. Befejezés jelzőhang

A program befejezésekor megszólaló akusztikus jelzés aktiválása vagy deaktiválása. Alapértelmezett: kikapcsolva.

#### 3. Öblítőszer elfogyott értesítés

Be- vagy kikapcsolhatja az öblítőszer kijelzést. Alapértelmezett: bekapcsolva.<sup>1)</sup>

#### 4. Automatikus ajtónyitás

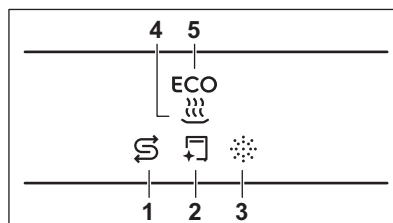
AirDry funkció aktiválása vagy deaktiválása. Alapértelmezett: bekapcsolva.<sup>1)</sup>

### 5. Nyomógomb hang

A gomb megnyomásakor hallható hang be- vagy kikapcsolása. Alapértelmezett: bekapcsolva.

### Módosítsa a beállításokat beállítási üzemmódban. Lásd az utasításokat a fejezet későbbi részében.

Amikor a készülék beállítási módban van, a vezérlőpanelen lévő jelzőfények az elérhető beállításokat jelzik. Minden beállításához egy dedikált jelzőfény villog:







<sup>1)</sup> További részletek a fejezet későbbi részében található.

## 6.2 Beállítás üzemmód

### Beállítási üzemmód megnyitása

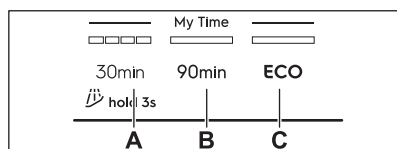
A program elindítása előtt beülhet a beállítási üzemmódba. A program futása közben nem lehet belépni a beállítási üzemmódba.

Tartsa egyszerre lenyomva a ECO és AUTO gombot kb. 3 másodpercig.

- A Delay lámpa és a  jelzőfény villog.
- A , ,  és **ECO** visszajelző villog.
- A My Time választósávhoz tartozó jelzőfények világítanak.

### Navigálás a beállítás üzemmódban

Használja a My Time kiválasztósávot a beállítási módban való navigáláshoz.



- Előző gomb
- Megerősítés gomb
- Következő gomb

A Előző és Következő gombbal válthat a beállítások között, illetve módosíthatja azok értékét. A Megerősítés gombbal lehet belépni a kiválasztott beállításba, és megerősíteni értékének módosítását.

### Hogyan módosíthatunk egy beállítást?

Győződjön meg arról, hogy a készülék beállítás üzemmódban van.

- Nyomja meg a Előző vagy Következő gombot, amíg a kívánt beállításnak megfelelő visszajelző elkezd villogni.

A Delay beállításához tartozó jelző mutatja a jelenlegi beállítást:

- Két beállítási érték (be és ki) esetén a jelző vagy világít (= be) vagy nem világít (= ki).
  - Több beállítási érték (szintek) esetén a jelző villog. A villanások száma jelzi a pillanatnyi beállítási értéket (pl. 5 villanás + szünet + 5 villanás... = 5. szint).
- A beállítás elindításához nyomja meg a Megerősítés gombot.

- A beállításához tartozó visszajelző világít.
- A többi visszajelző nem világít.
- A Delay beállításához tartozó jelző mutatja a jelenlegi beállítást.

- Az érték módosításához nyomja meg a Előző vagy a Következő gombot.
- A beállítás megerősítéséhez nyomja meg az Megerősítés gombot.
  - Az új beállítás mentése megtörtént.
  - A kijelző visszatér az alapbeállítások listához.
- A beállítási üzemmódból való kilépéshez tartsa nyomva egyszerre a ECO és AUTO gombot kb. 3 másodpercig.

A készülék visszatér programválasztási üzemmódba.

A mentett beállítások mindaddig érvényben maradnak, míg másikat nem választ.

## 6.3 Vízlágyító

A vízlágyító a vezetékes vízben található ásványi anyagok eltávolítására szolgál, amelyek hátrányosan befolyásolják a mosogatás eredményességét, valamint rongálnák a készüléket.

Annál keményebb a víz, minél többet tartalmaz ezekből az ásványi anyagokból. A vízkezelési szintet különböző mértékegységekkel mérik.

A vízlágyító szintjét a hálózati víz jellemző keménységéhez kell beállítani. A beállítás a használt mosószer típusától függetlenül szükséges a jó mosogatási eredmény és a sójelzőfény aktív állapotjának fenntartásához. A víz keménységét illetően a helyi vízművektől kaphat tájékoztatást. Az alapértelmezett gyári beállítás az 5. szint.

ⓘ A vízlágyítót tartalmazó mosogatótabletták csak korlátozottan hatékonyak a víz lágyításában. Lásd a termék csomagolását.

### Vízkezelési szint

°dH	°fH	mmol/l	mg/l (ppm)	°Clark	L <sup>1</sup>
47	84	8.4	835	58	10
-50	-90	-9.0	-904	-63	
43	76	7.6	755	53	9
-46	-83	-8.3	-834	-57	
37	65	6.5	645	46	8
-42	-75	-7.5	-754	-52	

°dH	°fH	mmol/l	mg/l (ppm)	°Clark	L <sup>1</sup> )
29 -36	51 -64	5.1 -6.4	505 -644	36 -45	7
23 -28	40 -50	4.0 -5.0	395 -504	28 -35	6
19 -22	33 -39	3.3 -3.9	325 -394	23 -27	5
15 -18	26 -32	2.6 -3.2	255 -324	18 -22	4
11 -14	19 -25	1.9 -2.5	185 -254	13 -17	3
4 -10	7 -18	0.7 -1.8	70 -184	5 -12	2
<4	<7	<0.7	<70	< 5	1

1) Vízlágyító szintje

A vízlágyító automatikus regenerálási folyamaton megy keresztül. <sup>2)</sup>

## 6.4 Az öblítőszer kiürülésére figyelmeztető jelzés

Az öblítőszer lehetővé teszi, hogy az edények folt- és csíkmentesen száradjanak. Az öblítőszer az utolsó öblítés során automatikusan adagolja.


Ha az öblítőszer-adagoló kiürült, az öblítőszer-adagoló kijelzője világitani kezd. Amennyiben

nyiben kizárólag kombinált mosogatószer-tablettákat használ, és a szárítási eredmények megfelelőek, az öblítőszer-adagoló feltöltésére figyelmeztető jelzés kikapcsolható. Azonban a legjobb szárítási eredmény érdekében mindig használjon öblítőszer.

Amennyiben öblítőszer nélkül használ normál mosogatószer-táblákat, kapcsolja be a figyelmeztetést, hogy az öblítőszer feltöltés kijelzője aktív maradjon.

## 6.5 AirDry

A AirDry kiegészítő funkcióval jobb szárítási eredmény érhető el. A szárítási szakasz közben a készülék ajtaja automatikusan kinyílik, és nyitva marad. A funkció kikapcsolása csökkentheti a szárítási teljesítményt.

Az AirDry kiegészítő funkció automatikusan bekapcsol minden program esetén, az  kivételével.

A szárítási fázis és az ajtó nyitva tartásának időtartama a kiválasztott programtól és kiegészítő funkcióktól függően változik.

### VIGYÁZAT!

Az automatikus ajtónyitást követő 2 percen belül ne próbálja meg az ajtót becsukni. Ez kárt tehet a készülékben.

## 7. AZ ELSŐ HASZNÁLAT ELŐTT

1. Tartsa lenyomva a be-/kikapcsoló gombot, amíg a készülék be nem kapcsol.
2. Állítsa be a vízlágyító szintjét a vízkeménységnek megfelelően.
3. Töltse fel a sótartályt.
4. Töltse fel az öblítőszer-adagolót.
5. Töltse fel a mosószer-adagolót.
6. Nyissa meg a vízcsapot.

7. A gyártási folyamat maradványaink eltávolításához indítsa el a 30min programot. Ne tegyen edényeket a kosarakba.

Miután elindít egy programot, a készülék kb. 5 percen keresztül regenerálja a vízlágyítóban lévő gyantát. A mosogatási fázis csak akkor kezdődik meg, amikor a fenti művelet véget ért. Ez a művelet sor rendszeres időközönként ismétlődik.

<sup>2)</sup> A vízlágyító helyes működéséhez a vízlágyító eszköz gyantáját rendszeresen regenerálni szükséges. Ez az eljárás automatikus, és része a mosogatógép normál működésének. A regenerálás gyakorisága a vízlágyító szintjének beállításától függ. Minél magasabb a szint, annál gyakoribb a regenerálás. Magas szinteken a regenerálás egy ciklusban kétszer történik meg: mosogató közben és az utolsó öblítés után. Alacsonyabb szinteken csak az utolsó öblítés után történik regenerálás. A vízlágyító öblítése a következő ciklus elején történik. Magas szinteken a mosogató végén is megtörténik. A vízlágyító öblítése teljes szivattyúzással fejeződik be. A regenerálás miatt a program időtartamában legfeljebb 5 perc, a vízfogyasztásban legfeljebb 4 l, az energiafogyasztásban pedig legfeljebb 2 Wh növekedés tapasztalható. A jelenleg érvényben lévő 2,5 mmol/l vízkeménységű standard laboratóriumi körülmények között (vízlágyító: 3. szint) a regenerálás minden 62 l felhasznált víz után történik meg. A víz hőmérséklete, a víznyomás és a hálózati feszültség ingadozásai módosíthatják az értékeket.

## 7.1 A sótartály

### ⚠ VIGYÁZAT!

Kizárólag mosogatógépekhez való regenerációs só használjon. Ne használjon konyhasót.

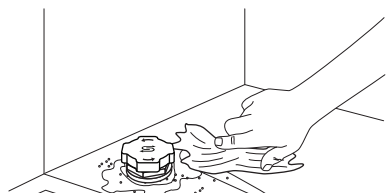
A só a vízlágyítóban a gyanta regenerálására, valamint a napi használat során a megfelelő mosogatási eredmény biztosítására szolgál.

### A sótartály feltöltése

1. Fordítsa el a sótartály kupakját az óramutató járásával ellentétes irányba, majd vegye le.
2. Tegyen 1 l vizet a sótartályba (csak első alkalommal).
3. A mellékelt tölcser segítségével tölts fel a sótartályt mosogatógéphez való 1 kg sóval.



4. Óvatosan rázza meg a tölcser a fogantyújánál, hogy a legutolsó szemcse is betöltődjön.
5. Távolítsa el a sótartály nyílása körüli sót.

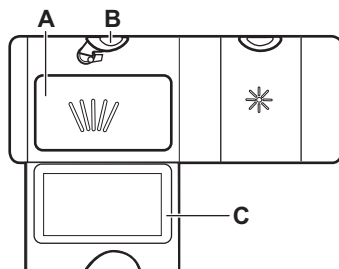


6. A sótartály bezárásához fordítsa el a kupakot az óramutató járásával megegyező irányba.

### 🔑 FONTOS

Víz és só juthat ki a töltés során a sótartályból. A korrózió megelőzése érdekében tölts fel a sótartályt, majd azonnal indítson el egy teljes mosogatószeres mosogatási ciklust.

## 7.2 A mosogatószer használata

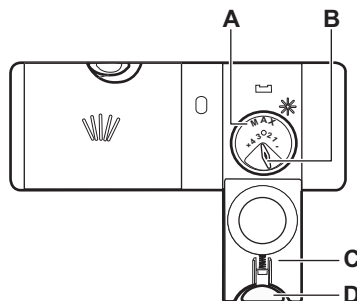


1. A kioldó gomb (B) megnyomásával nyissa ki a fedelet (C).
2. Töltsd a mosogatószert a rekeszbe (A). A mosogatószert tablettá, por vagy gél formájában is használhatja.
3. Ha a program előmosási fázist is tartalmaz, tegyen kevesebb, mint 5 g mosogatószert a mosogatógép ajtajának belső részére.
4. Zárja be a fedelet. Ügyeljen arra, hogy a kioldó gomb a helyére rögzüljön.

ⓘ A rekeszbe (A) ne töltsön több, mint 30 ml gél állagú mosogatószert.

Az adagolandó mosogatószer-mennyiséggel kapcsolatos további tájékoztatásért olvassa el a termék csomagolásán található gyártói útmutatásokat. Általában 20 - 25 ml gél tisztítószert vagy 18 g por tisztítószert elegendő normál szennyezettségű töltet mosásához.

## 7.3 Az öblítoadagoló feltöltése



### ⚠ VIGYÁZAT!

A (A) rekesz csak az öblítőszer számára van fenntartva. Ne töltsön bele mosogatószert.

### ⚠ VIGYÁZAT!

Csak mosogatógépekhez készült öblítőszer használjon.

1. A kioldó gomb (D) megnyomásával nyissa ki a fedelet (C).
2. Töltse az öblítőszer az adagolóba (A) a „max” töltöttségi szint jelzésig.
3. A kiömlött öblítőszer nedvszívó törülköendővel távolítsa el, hogy a

mosogatóprogram alatt megakadályozza a túlzott habképződést.

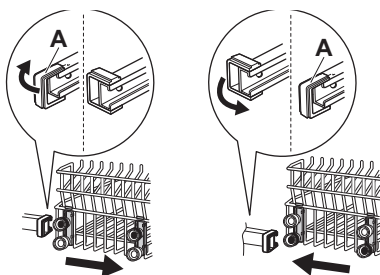
4. Zárja be a fedelet. Ügyeljen arra, hogy a kioldó gomb a helyére rögzüljön.

ⓘ Lehetősége van átállítani az öblítőszer adagolási mennyiségét a választókapcsoló (B) 1 (legkisebb mennyiség) és 4 vagy 6 (legnagyobb mennyiség) helyzetbe történő állításával.

## 8. A MOSOGATÓGÉP BETÖLTÉSE

- A legjobb tisztítás érdekében helyezze el a kosarat a kézi utasításoknak megfelelően.
- A mosogatógépet teljesen pakolja meg a víz- és energiamegtakarítás érdekében.
- Ne terhelje túl a kosarat, hogy a mosogatógép hatékonyan működjön.
- Ügyeljen arra, hogy a kosarakban az edények ne érnének egymáshoz, illetve ne fedjék le egymást. Kizárólag ebben az esetben képes a víz megfelelően elérni és elmosogatni az edényeket.
- A készülékben kizárólag mosogatógépben mosható eszközöket tisztítson.
- Ne mosogassa a következő anyagú tárgyakat a mosogatógépben: fa, szaru, ón, réz és alumínium, valamint kényes, díszített porcelán és védőréteggel nem rendelkező szénacél vagy ezüst. Ez repedést, vetemedést, elszíneződést, gödrösödést, rozsdásodást, elszíneződést vagy korródálódást okozhat.
- Ne mosson a készülékben vizet felszívó darabokat (szivacsot, háztartási rongyot).
- Az üreges tárgyakat (pl. csészék, poharak és lábasok) nyílásukkal lefelé helyezzük.
- Ügyeljen arra, hogy az üvegtárgyak ne érnének egymáshoz.
- A könnyebb darabokat helyezze a felső kosárba. Ügyeljen arra, hogy az eszközök ne mozdulhassanak el.
- Az evőeszközöket és a kisebb tárgyakat helyezze az evőeszközkosárba.
- A program elindítása előtt győződjön meg arról, hogy a szórókarok szabadon mozoghatnak.
- Állítsa be a felső kosár magasságát a nagy edényekhez.

### 8.1 A felső kosár magasságának beállítása



#### A felső kosár magasabb pozícióba helyezése:

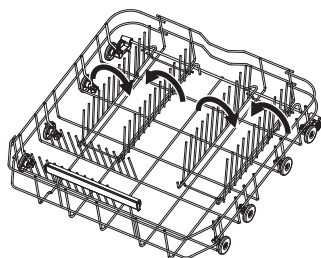
1. Mozgassa kifelé a felső kosár elülső ütközőit (A), és csúsztassa ki a kosarat.
2. Helyezze vissza a kosarat a magasabb pozícióba, és tegye vissza az ütközőket (A) az eredeti helyükre.

### 8.2 Mosogatógép kosár jellemzői

A mellékelt tartozékok a mosogatógép típusától függően változhatnak.

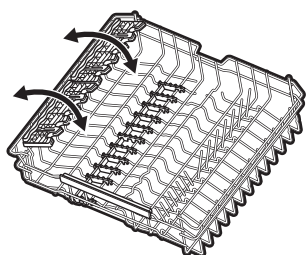
#### Alsó kosár

A behajtható fogak száma a mosogatógép modelljétől függően változhat.

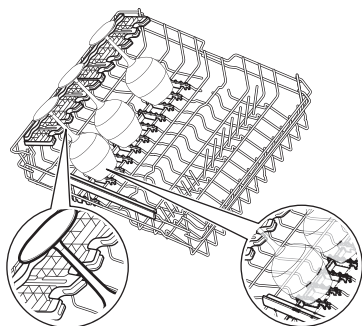


### Felső kosár

A poharak tárolására szolgáló polcok lehajthatók, hogy helyet csináljunk a magas tányéroknek.

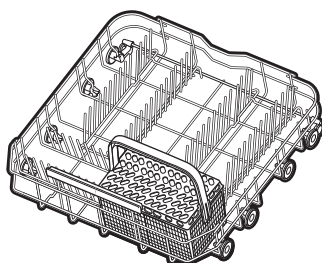


A pohártartó polcok barázdákkal rendelkeznek a talpas poharak megtartásához, míg a gumitüskék biztosítják a stabilitást.



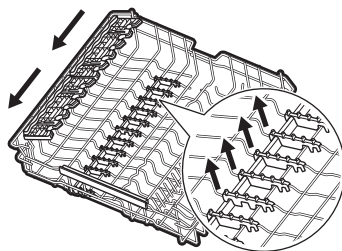
### Evőeszközkosár

Helyezze az evőeszközkosarat az alsó kosár jobb első sarkába. Használja evőeszközhöz és apró tárgyakhoz.

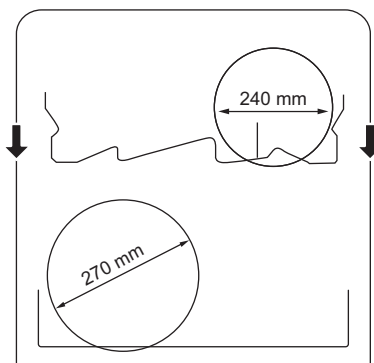


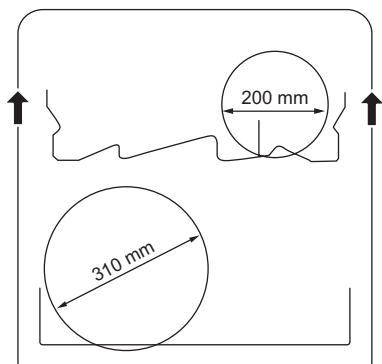
### Hogyan távolítsuk el a tartozékokat

A pohártartó polcok és a gumi tüskék ideiglenesen eltávolíthatók, hogy a nehézkes tárgyak is elférjenek



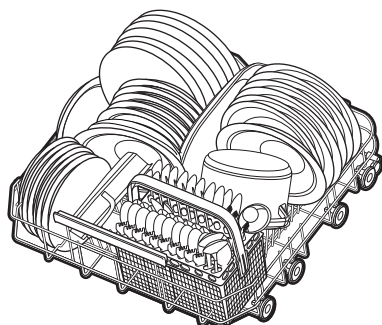
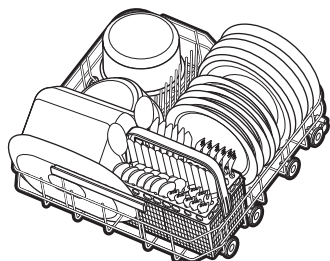
### Maximális tányérmagasságok (mm)



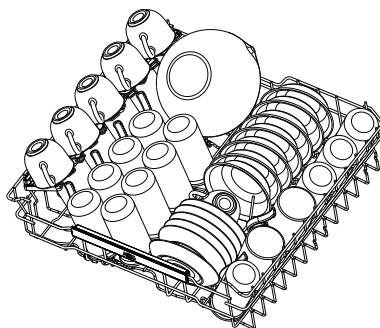
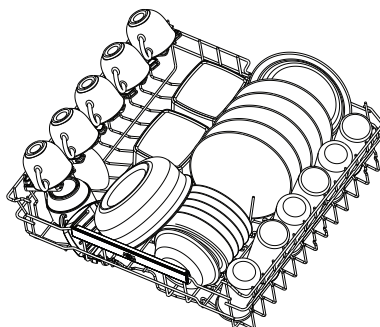


### 8.3 Mosogatógép-betöltési példák

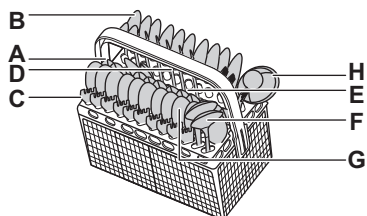
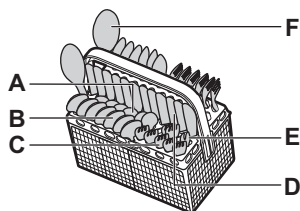
#### Alsó kosár



#### Felső kosár



#### Evőeszközkosár





- A. Teáskanál
- B. Leveseskanál

- C. Villa
- D. Knife
- E. Tálaló villa
- F. Tálaló kanál

- G. Desszertkanál
- H. Mártás merőkanál

## 9. MINDENNAPI HASZNÁLAT

1. Nyissa meg a vízcsapot.
2. Tartsa lenyomva a be-/kikapcsoló gombot, amíg a készülék be nem kapcsol.
3. Töltse fel a sótartályt, ha a  jelzőfény világít.
4. Töltse fel az öblítőszer-adagolót, ha a  jelzőfény világít.
5. Helyezze be a mosogatni kívánt edényeket.
6. Töltse fel a mosószer-adagolót.
7. Válasszon ki és indítson el egy programot.
8. Zárja el a vízcsapot, amikor a program befejeződött.

### 9.1 Hogyan válasszuk ki és indítsuk el a programot a My Time választósáv segítségével.

1. Nyomja meg a kiválasztandó programhoz tartozó gombot.

A gombhoz tartozó visszajelző világít.

2. Ha szükséges, aktiválja az PowerBoost kiegészítő funkciót.
3. Csukja be a készülék ajtaját a program elindításához.

### 9.2 A elindítása QuickRinse program

1. Nyomja meg és tartsa lenyomva: 30min körülbelül 3 másodpercig.

A gombhoz tartozó visszajelző villog.


2. Csukja be a készülék ajtaját a program elindításához.

### 9.3 A PowerBoost kiegészítő funkció bekapcsolása

A program indítása előtt aktiválja az opciót. A program futása közben nem lehet aktiválni vagy deaktiválni az opciót.

1. Válasszon egy programot az My Time választósávból.
2. Nyomja meg a PowerBoost gombot.

A gombhoz tartozó visszajelző világít.

 A kiegészítő funkciók használata sok esetben megnöveli a víz- és energiafelhasználást, illetve meghosszabbítja a program időtartamát.

### 9.4 Hogyan lehet elindítani a AUTO programot

1. Nyomja meg a AUTO gombot.

A gombhoz tartozó visszajelző világít.

2. Csukja be a készülék ajtaját a program elindításához.

A készülék érzékeli a töltet típusát, és ennek megfelelően beállítja a programot és az időtartamot.

### 9.5 Egy program indításának kéleltetése

1. Válasszon ki egy programot.
2. Nyomja meg a Delay gombot többször, hogy válasszon a 3, 6 és 9 órás késleltetési idő között.

A gombhoz tartozó visszajelző világít.


3. Csukja be a készülék ajtaját a visszaszámlálás elindításához.

A visszaszámlálás alatt nem lehetséges a programválasztás megváltoztatása. Amikor a visszaszámlálás befejeződött, automatikusan megkezdődik a program végrehajtása.

### 9.6 Visszaszámlálás alatt a késleltetett indítás leállítása

Tartsa nyomva 3 másodpercig a  gombot.

A készülék visszatér programválasztás üzemmódba.

 Ha törli a késleltetett indítást, ismét ki kell választania a programot.

### 9.7 Futó program törlése

Tartsa nyomva 3 másodpercig a  gombot.

A készülék visszatér programválasztás üzemmódba.

❗ Egy új mosogatóprogram elindítása előtt ellenőrizze, hogy van-e mosogatószer a mosogatószer-adagolóban.

## 9.8 Ajtó kinyitása a készülék működése közben

Ha kinyitja az ajtót egy program futása közben, a készülék leáll. Ez módosíthatja a program energiafogyasztását és időtartamát. Amikor ismét becsukja az ajtót, a készülék a megszakítási ponttól folytatja a működést.

❗ Az automatikus kinyitást követő AirDry 2 percen belül ne próbálja meg becsukni a készülék ajtaját, mivel ez károsíthatja a készüléket.

Ha ezután az ajtó legalább 3 percig csukva marad, az éppen futó program befejeződik.

## 9.9 A program befejezése

Amikor a program befejeződött, a mosogatógép automatikusan kikapcsol.

A be/ki gombon kívül egyik gomb sem működik.

## 9.10 Automatikus kikapcsolás

Ha a készülék nem végez tevékenységet, az energiafogyasztás csökkentése érdekében ez a funkció kikapcsolja a készüléket.

A funkció működésbe lép:

- Miután a program véget ért.
- 5 perc elteltével, ha nem indítottak el programot és nem nyomtak meg gombot.

# 10. TANÁCSOK ÉS TIPPEK

## 10.1 Általános

Kövesse az alábbi ötleteket, melyek optimális tisztítási és szárítási eredményt biztosítanak a napi használat során, valamint segítséget nyújtanak a környezet megóvásában.

- Ha az edényeket mosogatógépben tisztítja a felhasználói útmutató utasításainak megfelelően, akkor általában alacsonyabb víz- és energiafogyasztás érhető el, mint a kézzel való mosogatásnál.
- A mosogatógépet teljesen pakolja meg a víz- és energiamegtakarítás érdekében. A legjobb tisztítási eredmény eléréséhez az evőeszközöket a kosarakban a használati útmutató szerint rendezze el, és ne pakolja túl a kosarakat.
- Az edényeket nem kell kézzel elő-öblíteni. Ez növeli a víz- és energiafogyasztást. Szükség szerint állítson be előmosogatás szakasszal rendelkező programot.
- A nagyobb ételmaradékokat távolítsa el az edényekről, továbbá ürítse ki a csészéket és poharakat, mielőtt behelyezi azokat a készülékbe.
- Ügyeljen arra, hogy a kosarakban az edények ne érjenek egymáshoz, illetve ne fedjék le egymást. Kizárólag ebben az esetben képes a víz megfelelően elérni és elmosogatni az edényeket.
- Válassza ki a töltet típusának és a szennyeződés mértékének megfelelő programot. A leghatékonyabb víz- és

energiafogyasztás a(z) ECO segítségével érhető el.

- A vízkő lerakódásának megakadályozása a készülékben:
  - Töltse fel a sótartályt, amikor szükséges.
  - Az ajánlott mennyiségű mosogatószert és öblítőszert alkalmazza.
  - Ellenőrizze, hogy a vízlágyító aktuális szintje megfelel-e a használt víz keménységének.
  - Kövesse a(z) „Ápolás és tisztítás” fejezet utasításait.

## 10.2 Só, öblítőszert és mosogatószer használata

- Kizárólag mosogatógéphez forgalmazott sót, öblítőszert és mosogatószert használjon. Egyéb termékek használata károsíthatja a készüléket.
- Olyan környéken, ahol a víz kemény vagy nagyon kemény, javasoljuk a sima mosogatószer (további hatóanyagokkal nem rendelkező por, gél, tabletták), öblítőszert és só különálló használatát az optimális tisztítási és szárítási eredmény eléréséhez.
- Előfordulhat, hogy a rövid programok alatt a kombinált mosogatószer-tabletták nem oldódnak fel teljesen, ami tisztítószermaradványokat okozhat az edényeken. Lásd a termék csomagolását. Használjon olyan tablettákat, amelyeket hosszabb ciklusokhoz ajánlanak.

- Mindig megfelelő mennyiségű mosogatószerrel használjon. Ha nem használ elegendő mosogatószerrel, akkor nem lesznek megfelelően elmosogatva a termékek, és a kemény víz filmréteget fog alkotni, vagy foltokban rá fog ülni a termékekre. Ha lágy vagy lágyított víznél túl sok mosogatószerrel használ, akkor a mosogatószer ráakad az edényekre. Kövesse a mosogatószer csomagolásán feltüntetett utasításokat.
- Mindig megfelelő mennyiségű öblítőszerrel használjon. A nem megfelelő mennyiségű öblítőszer használatakor gyengül a szárítási eredmény. Túl sok öblítőszer használatakor kékes réteg képződik a termékeken.
- Győződjön meg róla, hogy a vízlágyító szintje megfelelő. Ha a beállított szint túl magas, a víz túlságosan lággyá válik, ez az üvegek károsodását eredményezheti. A vízlágyító szintjének beállításával kapcsolatban lásd a Beállítások fejezetet.

### 10.3 Mit tegyek, ha szeretném abbahagyni a kombinált mosogatószer-tabletták használatát?

Külön mosogatószer, só és öblítőszer használatának megkezdése előtt végezze el az alábbi lépéseket:

1. Állítsa be a legmagasabb szintet a vízlágyítóban.
2. Ellenőrizze, hogy tele van-e a sótartály és az öblítőszer-adagoló.
3. Indítsa el a legrövidebb programot, mely öblítési fázist tartalmaz. Ne töltsön be

mosogatószert, és ne töltsön meg a kosarakat.

4. A program lefutása után állítsa be a vízlágyítót a lakhelyén levő vízkeménységnek megfelelően.
5. Állítsa be az adagolt öblítőszer mennyiségét.
6. Kapcsolja be az öblítőszer hiányára figyelmeztető jelzést.


### 10.4 Programindítás előtt

A kiválasztott program elindítása előtt győződjön meg az alábbiakról:

- A szűrők tiszták, illetve a helyükön vannak.
- A sótartály kupakja rendesen záródik.
- A szórókarok nincsenek eltömődve.
- Elég só és öblítő van.
- Megfelelő az edények elhelyezése a kosarakban.
- A kiválasztott program megfelel a töltet típusának és a szennyeződés mértékének.
- Mindig megfelelő mennyiségű mosogatószer van a gépben.

### 10.5 A kosarak kipakolása

1. Hagyja lehűlni az edényeket, mielőtt kipakolná a készülékből. A forró edények könnyebben megsérülnek.
2. Először az alsó kosarat, majd a felső kosarat ürítse ki.

 A program befejezése után még víz maradhat a készülék belső felületein.

## 11. ÁPOLÁS ÉS TISZTÍTÁS

### FONTOS

A MachineClean program futtatásán kívüli bármilyen karbantartás előtt kapcsolja ki a készüléket, és húzza ki a hálózati csatlakozódugót a konnektorból.

Az elszennyeződött szűrők és az eltömődött szórókarok rontják a mosogatás eredményességét.

A szűrők öntisztítóak, és nem szükséges az egyes használatok utáni tisztítás. Tisztítsa meg a szűrőket hetente egyszer. Tisztítsa meg a szórókarokat kéthavonta, vagy hamarabb, ha a program befejezése után ételmaradékokat észlel az edényeken. A tisztítás

gyakorisága attól függően változhat, hogy milyen gyakran használja a készüléket.

### 11.1 A MachineClean elindítása. program

A program elindítása előtt tisztítsa meg a szűrőket és szórókarokat.

1. Használjon kifejezetten mosogatógépekhez tervezett vízköoldót vagy tisztítószerrel. Kövesse a termék csomagolásán látható utasításokat. Ne tegyen edényeket a kosarakba.
2. Nyomja meg a MachineClean gombot. A gombhoz tartozó visszajelző világít.

3. Csukja be a készülék ajtaját a program elindításához.

Amikor a program befejeződött, MachineCleanvilágítás ki van kapcsolva.

## 11.2 Belső tisztítás

- A készülék belsejét puha, nedves kendővel tisztítsa.
- Ne használjon súrolószert, súrolószivacsot, éles eszközt, erős vegyszert, fémszivacsot vagy oldószereket.
- Hetente egyszer törölje tisztára az ajtót, beleértve a gumitömítést is.
- A készülék hatékonyságának megőrzése érdekében legalább kéthavonta egyszer használjon mosogatógépekhez kifejlesztett speciális tisztítószeret. Gondosan kövesse a termék csomagolásán található útmutatásokat.
- Az optimális tisztítás érdekében indítsa el a MachineClean programot.

## 11.3 Külső tisztítás

- Tisztítsa meg a készüléket egy puha, puha törülőkendővel.
- Csak semleges tisztítószer használjon. A kezelőpanelhez használjon mosószer nélküli vizet.
- Ne használjon súrolószert, súrolószivacsot, oldószert vagy fém tárgyat.

## 11.4 Idegen tárgyak eltávolítása

Ellenőrizze a szűrőket és a vízgyűjtőt a mosogatógép minden használata után. Az idegen tárgyak (pl. üveg-, műanyag-, csont- vagy fogpiszkálódarabok stb.) csökkentik a készülék tisztítási teljesítményét, és kárt okozhatnak a leeresztő szivattyúban.

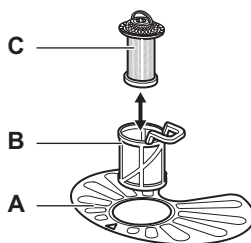
### ⚠ VIGYÁZAT!

Ha az idegen tárgyak eltávolítása nem sikerül, akkor forduljon a márkaszervizhez.

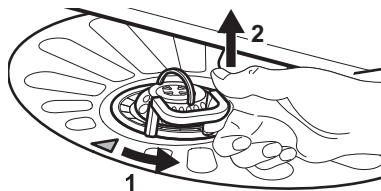
1. A szűrőrendszer szétszerelését ezen fejezet utasításai szerint végezze el.
2. Az idegen tárgyakat manuálisan távolítsa el.
3. A szűrők összeszerelését ezen fejezet utasításai szerint végezze el.

## 11.5 A szűrők tisztítása

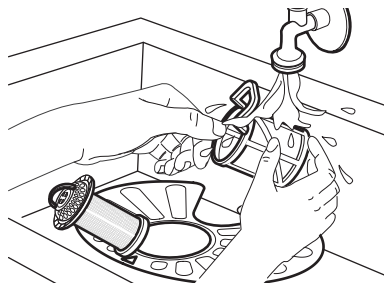
A szűrőrendszer 3 részegységből áll.



1. Az óramutató járásával ellentétesen fordítsa el a (B) szűrőt, és vegye ki.



2. Vegye ki a (C) szűrőt a (B) szűrőből.
3. Távolítsa el a lapos szűrőt (A).
4. Mossa ki a szűrőket.

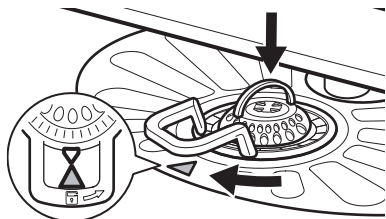


5. Ügyeljen arra, hogy ne maradjon étel vagy szennyeződés a vízgyűjtő szélén vagy annak környékén.
6. Helyezze vissza a lapos szűrőt (A). Győződjön meg arról, hogy megfelelően helyezkedik el a 2 vezető alatt.



7. Szerelje vissza a szűrőket (B) és (C).

8. Helyezze vissza a szűrőt (B) a lapos szűrőbe (A). Forgassa el az óramutató járásával megegyező irányba, amíg nem rögzül.

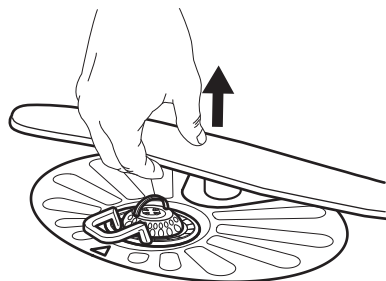


**⚠ VIGYÁZAT!**

A szűrők helytelen pozíciója rossz mosogatási eredményt okozhat, és a készüléket is károsíthatja.

### 11.6 Az alsó szűrőkar tisztítása

1. Húzza fel az alsó szűrőkart az eltávolításhoz.



2. Tisztítsa meg a szűrőkart folyó víz alatt. Egy hegyes végű eszközzel, például fogvájóval távolítsa el a

szennyeződéseket a furatokból. Folyassa át a vizet a furatokon, hogy kimossa belőlük a szennyeződést.

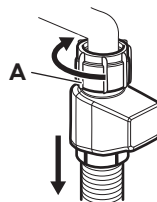
3. Visszahelyezéshez nyomja le a szűrőkart a helyére.

### 11.7 A felső szűrőkar tisztítása

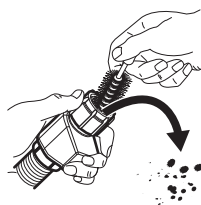
Ne távolítsa el a felső szűrőkart. Ha a szűrőkar nyílásai eltömődtek, a szennyeződés megmaradt részét egy vékony, hegyes végű tárggyal, pl. fogpiszkálóval távolítsa el.

### 11.8 A befolyócső szűrőjének tisztítása

1. Zárja el a vízcsapot.
2. Forgassa a rögzítőcsavart (A) az óramutató járásával megegyező irányba. Válassza le a tömlőt.



3. Tisztítsa meg a befolyócső szűrőjét.



## 12. HIBAELHÁRÍTÁS

Az előforduló hibák többsége anélkül megoldható, hogy hivatalos szervizhez kellene fordulni. Az esetleges problémákat lásd a táblázatban.

Bizonyos hibák esetén a meghibásodás és a riasztási kód kijelzéséhez a választósávhoz tartozó My Time jelzőfények rendszeres időközönként felvillannak.

Miután ellenőrizte a készüléket, kapcsolja ki, majd kapcsolja be a készüléket. Ha a probléma továbbra is fennáll, forduljon a márkaszervizhez. Húzza ki a készüléket, és ne használja, amíg a probléma meg nem oldódik.

**➡ FONTOS**

Húzza ki a készüléket, és ne használja, amíg a probléma meg nem oldódik.

#### A készüléket nem lehet bekapcsolni.

- Győződjön meg róla, hogy a hálózati csatlakozó csatlakoztatva van a hálózati aljzathoz.
- Győződjön meg róla, hogy nincs kioldott biztosíték a biztosítékdobozban.

#### A program nem indul el.

- Ellenőrizze, hogy az ajtó megfelelően be van-e zárva.

- Ha késleltetett indítás van beállítva, törölje a visszaszámlálást, vagy várja meg a visszaszámlálás végét.
- A készülék regenerálja a vízlágyítóban lévő gyantát. A művelet körülbelül 5 percig tart.

**A készülék nem töltődik fel vízzel. A kapcsolódó fények a My Time kiválasztó sáv 1-szer szakaszosan felvillan, és szakaszos hangjelzés hallható.**

- Győződjön meg róla, hogy a vízvételi csap nyitva van.
- Győződjön meg arról, hogy a vízellátás nyomása 0.05 (0.5) / 1 (10) MPa (bar) között van. Az erre vonatkozó információkat a helyi vízügyi hatóságoktól szerezheti be.
- Győződjön meg róla, hogy a vízvételi csap nincs eldugulva.
- Ellenőrizze, hogy a befolyó cső szűrője nincs-e eltömődve. Szükség esetén tisztítsa meg a szűrőt. Olvassa el a „Ápolás és tisztítás” c. fejezetet.
- Ellenőrizze, hogy a leeresztő cső nincs-e megcsavarodva vagy megtörve.

**A készülék nem ereszt le a vizet. A kapcsolódó fények a My Time kiválasztó sáv 2-szer szakaszosan felvillan, és szakaszos hangjelzés hallható.**

- Győződjön meg róla, hogy a szifon nincs eltömődve.
- Ellenőrizze, hogy a belső szűrőrendszer nincs-e eltömődve.
- Ellenőrizze, hogy a vízleeresztő cső nincs-e megcsavarodva vagy megtörve.

**A túlfolyáságtól be van kapcsolva. A kapcsolódó fények a My Time kiválasztó sáv 3-szer szakaszosan felvillan, és szakaszos hangjelzés hallható.**

- Zárja el a vízcsapot.
- Ellenőrizze, hogy megfelelően van-e üzembe helyezve a készülék.
- Ellenőrizze, hogy a kosarak a használati útmutatónak megfelelően vannak-e megtöltve.

**A mosogatószivattyú vagy a leeresztőszivattyú meghibásodott. A kapcsolódó fények a My Time kiválasztó sáv 4-szer szakaszosan felvillan, és szakaszos hangjelzés hallható.**

- Győződjön meg róla, hogy a szűrők tiszták.
- Kapcsolja ki, majd ismét be a készüléket.

**A mosogatószivattyú vagy a leeresztőszivattyú meghibásodott. A**

**kapcsolódó fények a My Time kiválasztó sáv 5-szer szakaszosan felvillan, és szakaszos hangjelzés hallható.**

- Kapcsolja ki, majd ismét be a készüléket.

**A készülék belsejében a víz hőmérséklete túl magas, vagy a hőmérséklet-érzékelő meghibásodott. A kapcsolódó fények a My Time kiválasztó sáv 6-szer szakaszosan felvillan, és szakaszos hangjelzés hallható.**

- Ellenőrizze, hogy a belépő víz hőmérséklete nem haladja-e meg a 60°C-ot.
- Kapcsolja ki, majd ismét be a készüléket.

**A készülék meghibásodott. A kapcsolódó fények a My Time kiválasztó sáv 12-szer szakaszosan felvillan, és szakaszos hangjelzés hallható.**

- Kapcsolja ki, majd ismét be a készüléket.

**A készülékben túl magas a vízszint. A kapcsolódó fények a My Time kiválasztó sáv 15-szer szakaszosan felvillan, és szakaszos hangjelzés hallható.**

- Kapcsolja ki, majd ismét be a készüléket.
- Győződjön meg róla, hogy a szűrők tiszták.
- Ellenőrizze, hogy a kifolyócső a padlótól számított megfelelő magasságban van-e felszerelve. Lásd az üzembe helyezési utasítást.

**A készülék működés közben többször leáll, majd elindul.**

- Ez normális jelenség. Ez optimális tisztítást és energiatakarékos működést eredményez.

**A program túl hosszú ideig működik.**

- Ha késleltetett indítás van beállítva, törölje a visszaszámlálást, vagy várja meg a visszaszámlálás végét.
- A kiegészítő funkciók növelik a program időtartamát.

**A készülék ajtajából enyhe szivárgás észlelhető.**

- A készülék nem áll vízszintesen. A vízszintbe állításhoz lazítsa vagy húzza meg az állítható lábakat (ha vannak).

**Nehéz becsukni a készülék ajtaját.**

- A készülék nem áll vízszintesen. A vízszintbe állításhoz lazítsa vagy húzza meg az állítható lábakat (ha vannak).
- Az edények és evőeszközök egyes részei kiállnak a kosarakból.

### **A készülék ajtaja kinyílik a mosogatási ciklus közben.**

- A AirDry funkció aktiválódik a szárítási eredmények javítása és az energiatakarékoság érdekében. A funkció deaktiválásához kérjük, olvassa el a "Beállítások" fejezetet.

### **Csörgő vagy kopogó zaj hallatszik a készülék belsejéből.**

- Az edények és evőeszközök elhelyezése nem megfelelő a kosarakban. Olvassa el a „A mosogatógép betöltése” c. fejezetet.
- Ellenőrizze, hogy a szórókarok szabadon mozognak-e.

### **A hálózati megszakító a készülék miatt leold.**

- A hálózati megszakító amperszáma nem elegendő az összes háztartási készülék egyszerre történő üzemeltetéséhez. Ellenőrizze a konnektor amperszámát és a megszakító kapacitását, és kapcsolja ki a használatban levő készülékek egyikét.
- Belső elektromos hiba a készülékben. Vegye fel a kapcsolatot egy hivatalos szerzővel.

## **12.1 A mosogatási és szárítási eredmény nem kielégítő**

### **Rossz mosogatási eredmény.**

- Olvassa el a „Tanácsok és tippek” c. fejezetet.
- Használjon intenzívebb mosóprogramot.
- Kapcsolja be a PowerBoost kiegészítő funkciót a kiválasztott program mosogatási hatékonyságának növeléséhez.
- Tisztítsa meg a szórókar-fúvókákat és a szűrőket. Olvassa el a „Ápolás és tisztítás” c. fejezetet.
- A tisztítószer minősége lehet az oka. Próbáljon ki másik mosogatószert.

### **A szárítás eredménye nem kielégítő.**

- Olvassa el a „Tanácsok és tippek” c. fejezetet.
- Az elmosogatott tárgyakat túl hosszú ideig hagyta a zárt készülékben. Kapcsolja be a AirDry funkciót az ajtó automatikus kinyitására beállításához és a szárítási hatékonyság növeléséhez. Olvassa el a „Beállítások” c. fejezetet.
- Csak akkor ürítse ki a mosogatógépet, ha a program befejeződött.
- Nincs a készülékben öblítőszer, vagy nem elegendő az adagolt mennyiség. Töltse fel az öblítőszer-adagolót, vagy állítsa az adagolási szintet magasabb fokozatra.

- A probléma forrása lehet maga az öblítőszer is. Próbáljon ki egy másik öblítőszert.
- Mindig használjon öblítőszert, még akkor is, ha kombinált mosogatószer-tablettákat használ.
- Szükséges lehet a műanyag evőeszközök és edények törölközővel való szárítása.
- 30min programnak nincs szárítási szakasza. Válasszon másik programot.
- A felső kosárból vízcseppek hullottak az alsó kosárra. Először az alsó kosarat, majd a felső kosarat rakja ki.

### **Fehéres csíkok a poharakon és az ételeken.**

- Túl sok volt a mosogatószer. Csökkentse a mennyiséget.

### **Kékes rétegek a poharakon és az ételeken.**

- Túl nagy volt az adagolt öblítőszer mennyisége. Állítsa alacsonyabb szintre az adagolást.

### **Foltok és megszáradt vízcsepnyomok vannak a poharakon és az edényeken.**

- A probléma forrása lehet maga az öblítőszer is. Próbáljon ki egy másik öblítőszert.
- Olvassa el a „A mosogatógép betöltése” c. fejezetet.

### **A készülék belseje nedves.**

- Ez nem hibajelenség. A pára lecsapódik a készülék belső felületein.

### **Szokatlan habképződés mosogatás közben.**

- Csak mosogatógéphez készült, speciális mosogatószert használjon.
- Próbáljon ki egy másik gyártótól származó mosogatószert.
- Ne végezzen előöblítést folyó víz alatt.

### **Rozsdafoltok láthatók az evőeszközökön.**

- Túl sok a só a mosogatáshoz használt vízben. A sótartály feltöltése után mindig távolítsa el a kiömlött sót.
- Ezüst és rozsdamentes evőeszközöket helyezett egymás mellé. Ne helyezze ezeket a tárgyakat egymáshoz közel.

### **Mosogatószer maradvány marad a mosogatószer-adagolóban a program végén.**

- A víz nem tudja kimosni a mosogatószert az adagolóból. Győződjön meg róla, hogy

- a szórókarok útja szabad, illetve, hogy azok nincsenek eltömődve.
- Ellenőrizze, hogy a kosarakba helyezett eszközök nem akadályozzák-e a mosogatószer-adagoló fedelének kinyitását.

### A készülék belsejében kellemetlen szag észlelhető.

- Olvassa el a „Ápolás és tisztítás” c. fejezetet.
- Rendszeresen használjon olyan programot, amelynek mosogatási hőmérséklete 65°C.

### Vízkölerakódás látható az evőeszközökön, az üstön és az ajtó belsején.

- A csapvíz kemény. A só használata és a vízlágyító regenerálása akkor is szükséges, ha kombinált tablettát használ. Lásd a vízlágyító részt a "Beállítások" fejezetben.
- A só szintje alacsony. Töltse fel a sótartályt, ha világít a só visszajelző.
- A sótartály kupakja nem záródik rendesen. Vizsgálja meg a kupakot.

- Indítsa el a MachineClean programot vízkötelenítő vagy a mosogatógépekhez tervezett tisztítószer használatával.
- Ha továbbra is vízkómaradványokat észlel, megfelelő tisztítószerrel tisztítsa meg a készüléket.
- Próbáljon ki másik mosogatószeret.
- Forduljon a mosogatószer gyártójának ügyfélszolgálatához.

### Az edények fénytelené váltak, elszíneződtek vagy sérültek.

- Ellenőrizze, hogy kizárólag mosogatógépben tisztítható tárgyakat helyezett-e a készülékbe.
- Óvatosan végezze a kosarakba való be- és kipakolást. Olvassa el a „A mosogatógép betöltése” c. fejezetet.
- A kényes darabokat helyezze a felső kosárba.

Lásd: "Az első használat előtti", "A mosogatógép betöltése", "Mindennapi használat", vagy "Tanácsok és tippek" fejezetek más lehetséges okokhoz.

## 13. MŰSZAKI ADATOK

Méretek	Szélesség / magasság / mélység (mm)	596 / 818 - 898 / 550
Elektromos csatlakozás <sup>1)</sup>	Feszültség (V)	220 - 240
	Frekvencia (Hz)	50
Víznyomás	Min. / max. MPa (bar)	0.05 (0.5) / 1 (10)
Vízellátás	Hideg víz vagy melegvíz (°C) <sup>2)</sup>	min. 5 - max. 60
Kapacitás	Teríték beállítások	13

<sup>1)</sup> Lásd az adattáblán lévő egyéb értékeket.

<sup>2)</sup> Ha a melegvíz alternatív energiaforrásból származik (pl. napelemek), akkor az energiafogyasztás csökkentése érdekében használja a melegvíz-vezetékét.


### 13.1 Az EU EPREL adatbázisra mutató hivatkozás


A készülékhez mellékelte energiabesorolási címkén található QR-kód a készülék EU EPREL adatbázisban való regisztrációjára mutató hivatkozást tartalmaz. A későbbi tájékoztató érdekében őrizze meg az energiahatékonysági címkét a használati útmutatóval és

a készülékhez mellékelte minden egyéb dokumentummal együtt.

A termék teljesítményére vonatkozó információk megtalálhatók az EU EPREL adatbázisban a <https://eprel.ec.europa.eu> hivatkozás, valamint a készülék adattábláján található modellnév és termékszám segítségével. Olvassa el a „Termékleírás” c. fejezetet.

## 14. KÖRNYEZETVÉDELMI TUDNIVALÓK

Hasznosítsa újra a szimbólummal ellátott anyagokat . A csomagolást az újrahasznosítás érdekében tegye a megfelelő konténerbe. Segítsen a környezet és az emberi egészség védelmében az elektromos és elektronikus készülékek hulladékának újra-

hasznosításával. Ne dobja ki a szimbólummal ellátott készülékeket  a háztartási hulladékkal. Juttassa el a terméket a helyi újrahasznosító létesítménybe, vagy vegye fel a kapcsolatot a helyi önkormányzati szervvel.

