

# SUFd 3603

Beépített fagyasztó SmartFrost  
funkcióval  
O Pure

## LIEBHERR

Beépített készülék



## Beépített készülék

## SUFd 3603

Beépített fagyasztó SmartFrost funkcióval  
○ Pure

↑  
82-88  
↓



Építési mód	Fixen rögzített ajtó / integrálható pult alá építhető készülék
Energiahatékonysági osztály	<b>D</b> <small>A+ G</small>
Energiafogyasztás év/24 h	140 / 0,383 kWh
Teljes hűtött tér	87 l <sup>1</sup>
Zajszint	34 dB(A)
Klímaosztály	SN-T (+10 °C ig +43 °C)
Beépítési méret cm-ben (Ma / Szé / Mé)	82-88 / 60 / min. 56
<b>Vezérlés</b>	
Vezérlés	TouchControl in the interior, touch electronic Digitális hőmérsékletkijelző
Ajtóriasztás	optikai és akusztikus
Figyelmeztető jelzés zavar esetén	akusztikus
<b>Fagyasztórész</b>	
Mélyhűtőfokozat	****
Fagyasztó fiókok	3 fiók beépített fióksínekkel, VarioSpace
Fagyasztási teljesítmény 24 óra alatt	6,8 kg
Tárolási idő üzemzavar esetén	17,5 h
VarioSpace	igen
Jégkockatartó	1
<b>A felszereltség előnyei</b>	
Side-by-side koncepció	Oldalfal fűtés mindkét oldalon, alkalmas együttes használatra más hűtő-, fagyasztó- és/vagy borhűtő készülékkel
Ajtónyitás iránya	jobb, átfordítható
Cserélhető ajtótomítás	igen
EAN	9005382259955

## Tartozékok

988117400	Jégkockatartó fedéllel
988103600	Jégakku
990187100	Jégkockafogó
909735100	3 méteres tápkábel, F típusú
909621400	Ajtónyitás-korlátozó
840902201	Nemesacél tisztítószer
840903001	Nemesacél tisztítószer
990156100	Csiszolt alumínium fogantyú

## Beépített készülék SUFd 3603

# LIEBHERR

## Jellemzők



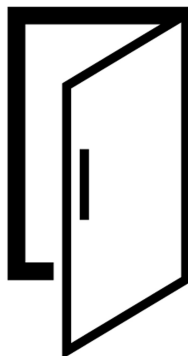
### Mosogatógépben mosható felszereltség

Liebherr készülékének felszereltsége duplán praktikus: Egyrészt segít a napi használatban, másrészt könnyen tisztítható. Tisztításra szorul a vajasdoboz, a FlexSystem vagy a jégkockatartó? Egyszerűen csak helyezze be őket a mosogatógépbe. Így több ideje marad másra.



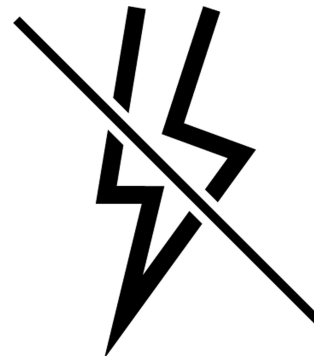
### Cserélhető ajtó tömítés

Úgy látja, hogy Liebherr készülékének ajtó tömítését néhány év elteltével cserélni kell? Ezt önállóan is egészen egyszerűen elvégezheti. A cserélhető ajtó tömítés néhány kézmozdulattal eltávolítható, és az új tömítés ugyanilyen könnyen behelyezhető. Így a hűtőszekrény ezen alkatrésze is mindig makulátlanul tiszta és higiénikus marad.



### Ajtóriasztás

Liebherr készülékének ajtóriasztója gondoskodik arról, hogy ne használjon feleslegesen energiát, és ne romoljanak meg az ételei: ha a készülék ajtaja túl sokáig nyitva marad, riasztás – villogó fény és figyelmeztető hangjelzés – szólal meg. Ön dönti el, hogy mit jelent a „túl sokáig”: a beállításoktól függően az ajtóriasztó egy, két vagy három perc után kapcsol be.



### Áramszünet riasztás

Liebherr készüléke az élelmiszerek igazi védőangyala. Áramkimaradás esetén megbízhatóan jelez. A riasztás nemcsak hallható, hanem látható is. A kijelző mutatja az elért legmagasabb hőmérsékletet a fagyasztórészben. Szükségtelen riasztásra azonban soha nem kerül sor. Ha rövid áramkimaradás esetén nem emelkedik meg kritikus mértékben a hőmérséklet, a riasztás elmarad.



### SabbathMode

Sabbat napján minden pihen – ez igaz az elektromos készülékekre is. Ezt az Ön Liebherr készüléke is szem előtt tartja. SabbathMode esetén a hűtőszekrény teljes világítása kikapcsol, akárcsak az összes hang, zaj és a kijelző. A SabbathMode 80 óra elteltével kikapcsol.



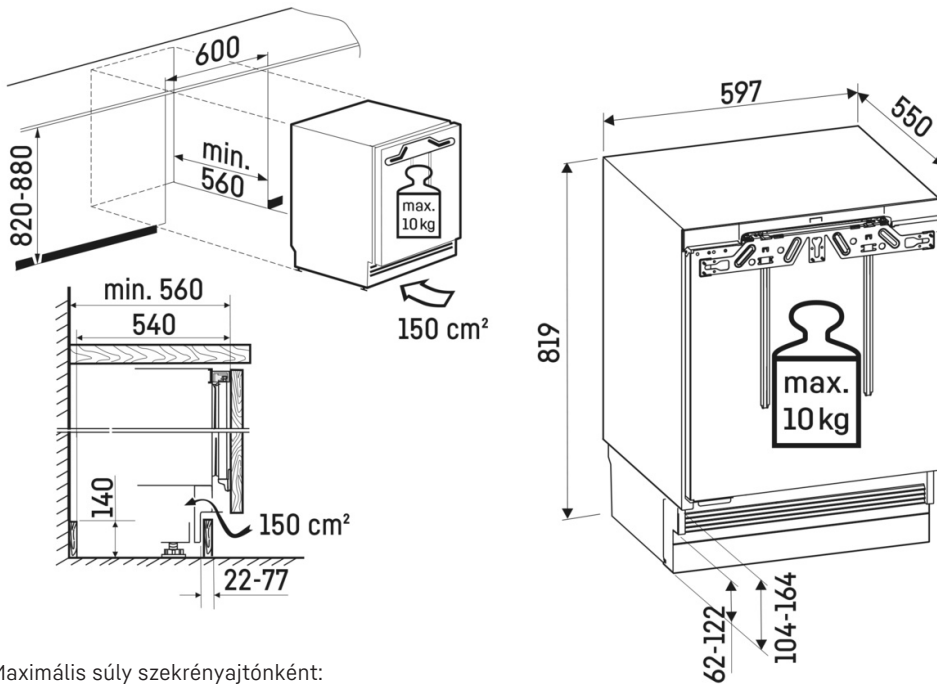
### Fagyasztófiókokba integrált sínek

Tapasztalja meg a fagyasztófiókokba integrált sínek kényelmét. Ezek a sínek biztosítják, hogy a fiókok simán csúsznak ki, megelőzve a karcolásokat, megnövelt irányíthatóságot és biztonságot nyújtva. A kihúzásgátlóval a fiókok stabilak maradnak, nem esnek ki és nem billenhetnek meg, még 90°-os ajtónyitási szögnél sem. Könnyedén hozzáférhet a fagyasztott árukhoz.

## Beépített készülék SUFd 3603

# LIEBHERR

## Műszaki rajz



Maximális súly szekrényajtónként:  
Fagyasztórekesz: 10 kg

A termékek és azok adatai reklámcélból vannak beállítva. Bár minden erőfeszítést megteszünk a szórólapban szereplő adatok és információk pontosságának biztosítására, a Liebherr fenntartja a jogot a változtatásokra előzetes értesítés nélkül. Amennyiben a készülék tényleges méretei, specifikációi és teljesítménye döntő fontosságúak, javasoljuk, hogy ellenőrizze az adott készülékhez mellékelte telepítési útmutatót. A Liebherr nem vállal felelősséget az esetleges károkért. (13.12.2024)



home.liebherr.com