

SUFNc 375i

Beépített fagyasztó NoFrost funkcióval

◊ Prime



Beépített készülék

SUFNc 375i

Beépített fagyasztó NoFrost funkcióval

Prime

nische_
86-92_
b.pdfSmart
Frost

Építési mód	Fixen rögzített ajtó / integrálható pult alá építhető készülék
Energiahatékonysági osztály	
Energiafogyasztás év/24 h	121 / 0,331 kWh
Teljes hűtött tér	80 l ¹
Zajszint	32 dB(A)
Klímaosztály	SN-T (+10 °C ig +43 °C)
Beépítési méret cm-ben (Ma / Szé / Mé)	86-92 / 60 / min. 56
Vezérlés	
Vezérlés	2,4"-os színes TFT-kijelző, Touch- & Swipe Digitális hőmérsékletkijelző
Csatlakozó	SmartDeviceBox-szal
Ajtóriasztás	optikai és akusztikus
Figyelmeztető jelzés zavar esetén	optikai és akusztikus
Ventilátor	PowerCooling
Fagyasztórész	
Mélyhűtőfokozat	****
Megvilágítás	LED-belsővilágítás
Fagyasztó fiókok	3 fiók beépített fióksínekkel, VarioSpace
Fagyasztási teljesítmény 24 óra alatt	9,7 kg
Tárolási idő üzemzavar esetén	12,4 h
VarioSpace	igen
Jégkockatartó	igen
A felszereltség előnyei	
Side-by-side koncepció	Oldalfal fűtés mindkét oldalon, alkalmas együttes használatra más hűtő-, fagyasztó- és/vagy borhűtő készülékekkel
Ajtónyitás iránya	jobb, átfordítható
Cserélhető ajtótomítás	igen
EAN	9005382254912

Tartozékok

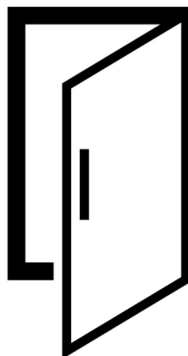
988117400	Jégkockatartó fedéllel
988103600	Jégakku
990187100	Jégkockafogó
909735100	3 méteres tápkábel, F típusú
909621400	Ajtónyitás-korlátozó
840902201	Nemesacél tisztítószer
840903001	Nemesacél tisztítószer
990156100	Csiszolt alumínium fogantyú

Jellemzők



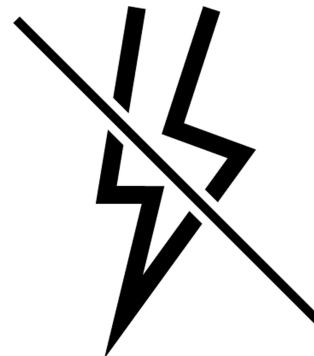
Mosogatógépben mosható felszereltség

Liebherr készülékének felszereltsége duplán praktikus: Egyrészt segít a napi használatban, másrészt könnyen tisztítható. Tisztításra szorul a vajasdoboz, a FlexSystem vagy a jégkockatartó? Egyszerűen csak helyezze be őket a mosogatógépbe. Így több ideje marad másra.



Ajtóriasztás

Liebherr készülékének ajtóriasztója gondoskodik arról, hogy ne használjon feleslegesen energiát, és ne romoljanak meg az ételei: ha a készülék ajtaja túl sokáig nyitva marad, riasztás – villogó fény és figyelmeztető hangjelzés – szólal meg. Ön dönti el, hogy mit jelent a „túl sokáig”: a beállításoktól függően az ajtóriasztó egy, két vagy három perc után kapcsol be.



Áramszünet riasztás

Liebherr készüléke az élelmiszerek igazi védőangyala. Áramkimaradás esetén megbízhatóan jelez. A riasztás nemcsak hallható, hanem látható is. A kijelző mutatja az elért legmagasabb hőmérsékletet a fagyasztórészben. Szükségtelen riasztásra azonban soha nem kerül sor. Ha rövid áramkimaradás esetén nem emelkedik meg kritikus mértékben a hőmérséklet, a riasztás elmarad.



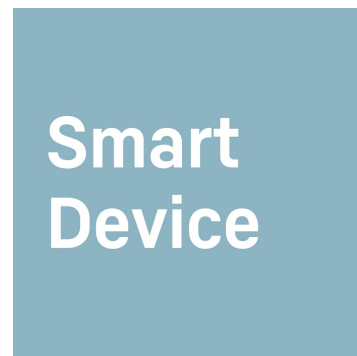
Cserélhető ajtó tömítés

Úgy látja, hogy Liebherr készülékének ajtó tömítését néhány év elteltével cserélni kell? Ezt önállóan is egészen egyszerűen elvégezheti. A cserélhető ajtó tömítés néhány kézmozdulattal eltávolítható, és az új tömítés ugyanilyen könnyen behelyezhető. Így a hűtőszekrény ezen alkatrésze is mindig makulátlanul tiszta és higiénikus marad.



SabbathMode

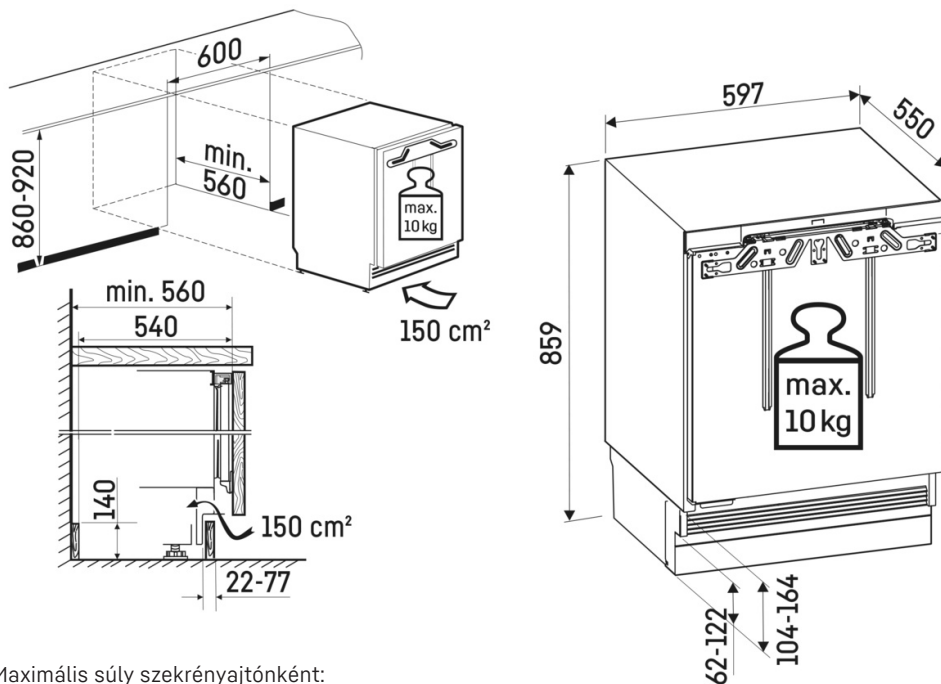
Sabbat napján minden pihen – ez igaz az elektromos készülékekre is. Ezt az Ön Liebherr készüléke is szem előtt tartja. SabbathMode esetén a hűtőszekrény teljes világítása kikapcsol, akárcsak az összes hang, zaj és a kijelző. A SabbathMode 80 óra elteltével kikapcsol.



Integrált SmartDeviceBox

Igaz Liebherr készüléke a konyhában áll – de ha szeretné, bármikor csatlakoztatható az internethez. Az integrált SmartDeviceBox tálcán kínálja az okosothonok összes előnyét. Csak kapcsolja be és csatlakoztassa a hűtőkészüléket WiFi-n keresztül az internethez.

Műszaki rajz



Maximális súly szekrényajtónként:
Fagyasztórekesz: 10 kg

A termékek és azok adatai reklámcélból vannak beállítva. Bár minden erőfeszítést megteszünk a szórólapban szereplő adatok és információk pontosságának biztosítására, a Liebherr fenntartja a jogot a változtatásokra előzetes értesítés nélkül. Amennyiben a készülék tényleges méretei, specifikációi és teljesítménye döntő fontosságúak, javasoljuk, hogy ellenőrizze az adott készülékhez mellékelte telepítési útmutatót. A Liebherr nem vállal felelősséget az esetleges károkért. (13.12.2024)

