

URc 375i

Hűtőszekrény pult alá történő
beépítéshez EasyFresh-sel
○ Prime

LIEBHERR

Beépített készülék



Beépített készülék

URc 375i

Hűtőszekrény pult alá történő beépítéshez
EasyFresh-sel

Prime

nische_
86-92.
pdf



Építési mód	Fixen rögzített ajtó / integrálható pult alá építhető készülék
Energiahatékonysági osztály	
Energiafogyasztás év/24 h	60 / 0,164 kWh
Teljes hűtött tér	134 l ¹
Zajszint	32 dB(A)
Klímaosztály	SN-T (+10 °C ig +43 °C)
Beépítési méret cm-ben (Ma / Szé / Mé)	86-92 / 60 / min. 56
Vezérlés	
Vezérlés	2,4"-os színes TFT-kijelző, Touch- & Swipe Digitális hőmérsékletkijelző
Csatlakozó	SmartDeviceBox-szal
Ajtóriasztás	optikai és akusztikus
Figyelmeztető jelzés zavar esetén	optikai és akusztikus
Hűtőrész	
Ventilátor	PowerCooling FreshAir aktív-szén-szűrővel
Ajtó tárolópolcok	Műanyag ajtópolcok palacktartóval, variálható tojástartó, vajtartó
Megvilágítás	LED felső megvilágítás
Zöldségesfiókok száma	1 EasyFresh rekesz 1 nagy gyümölcs-/zöldségrekesz
A felszereltség előnyei	
Ajtónyitás iránya	jobb, átfordítható
Cserélhető ajtó tömítés	igen
EAN	9005382254790

Tartozékok

988242901	FreshAir aktív-szén-szűrő
988245900	Vajtasdoboz
988267100	FlexCube
988246600	3-as palacktartó
909735100	3 méteres tápkábel, F típusú
909621400	Ajtónyitás-korlátozó
988117200	Állítható tojástartó
840902201	Nemesacél tisztítószer

Beépített készülék URc 375i

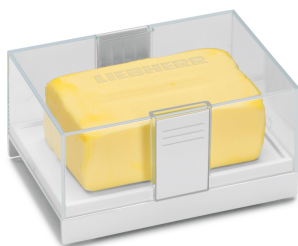
Jellemzők

LIEBHERR



2in1 tojástartó

Szereti Ön a tyúktojást? Ahogy a Liebherr is – ezért van a 2in1 tojástartó. Ez nemcsak 20 tyúktojásnak, hanem akár 24 fűrjtojásnak is helyet biztosít. A tojástartó egy külső és belső részből áll, amelyek különböző módokon illeszthetők egymásba. A tartót megfordítva használhatók a fűrjtojások tárolására szolgáló lyukak.



Vajtartó doboz

Egy vajtasdobozzal szemben is lehetnek magas elvárásai. Egy ilyen doboznak jól kell kinéznie és pontosan kell illeszkednie a hűtőszekrény ajtajának belsejébe. Az átlátszó fedélen keresztül mindig láthatja, mennyi vaj áll még rendelkezésre. Ezenkívül a mosogatógépben mosható fedél és az alsó rész olyan jól illeszkedik, hogy a doboz egy kézzel is hordozható a fedélnél fogva.



Kényelmes, állítható magasságú üvepolcok

Nagy edényt szeretne elhelyezni a hűtőszekrényben? Akkor egyszerűen csak módosítsa az üvepolcok magasságát. A kényelmes magasságállításnak köszönhetően ez gyorsan és egyedi módon megoldható – akár a lapokon lévő élelmiszerekkel együtt.



EasyFresh rekeszek

EasyFresh rekeszünk a garancia arra, hogy az élelmiszerek frissek maradjanak. Optimális tárolásról gondoskodik, legyen szó csomagolatlan gyümölcsről vagy zöldségről. Az élelmiszereknek és a szoros záródásnak köszönhetően a rekeszben megnő a páratartalom. Ezáltal sokáig frissek maradnak az élelmiszerek.

FreshAir aktív szén-szűrő

Egyes élelmiszerek szaga olykor kevésbé kellemes. Ugyanakkor ez nem probléma egy Liebherr készülékkel. A FreshAir aktív szén szűrőknek köszönhetően a levegő mindig friss marad a belső térben. A szűrő közvetlenül a ventilátorház légáramában található, és kiválóan semlegesíti a szagokat. A kijelző emlékezteti a szűrőcsere esedékességére.

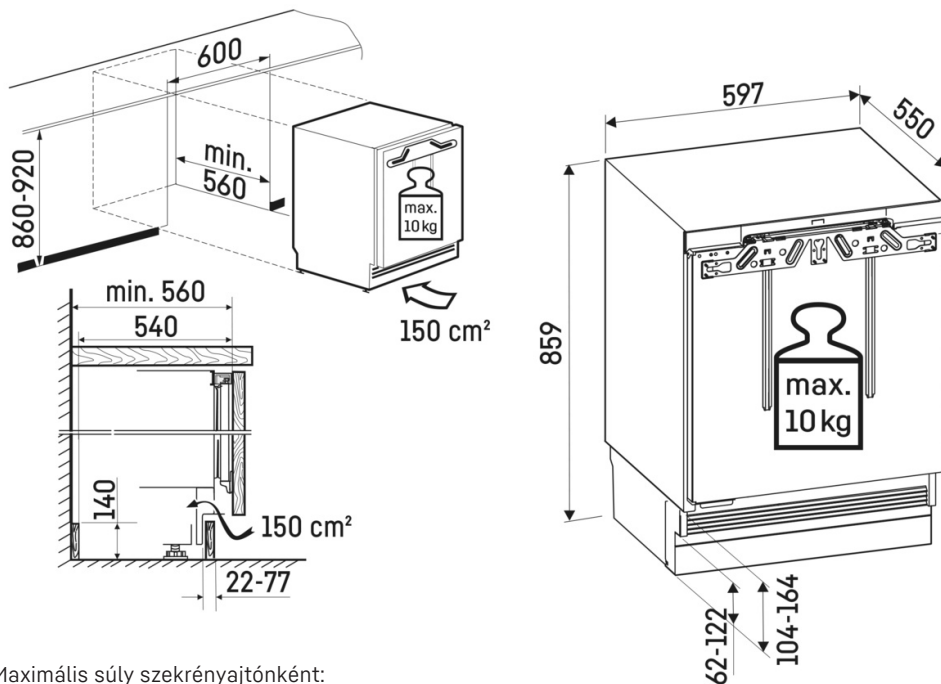
GlassLine polcok

Kancsó vagy magas edények hűtőszekrényben való tárolásához senki nem szeretne mindjárt egy egész üveglapot kivenni. Miért is kellene? Hiszen itt van az osztható üveglap. Az üveglap elülső fele egyszerűen betolható a hátsó része alá. Így elől lehetőség nyílik magas edények behelyezésére, ugyanakkor elegendő hely marad más élelmiszerek számára.

Beépített készülék URc 375i

LIEBHERR

Műszaki rajz



Maximális súly szekrényajtónként:
Hűtőrekesz: 10 kg

A termékek és azok adatai reklámcélból vannak beállítva. Bár minden erőfeszítést megteszünk a szórólapban szereplő adatok és információk pontosságának biztosítására, a Liebherr fenntartja a jogot a változtatásokra előzetes értesítés nélkül. Amennyiben a készülék tényleges méretei, specifikációi és teljesítménye döntő fontosságúak, javasoljuk, hogy ellenőrizze az adott készülékhez mellékelte telepítési útmutatót. A Liebherr nem vállal felelősséget az esetleges károkért. (13.12.2024)



home.liebherr.com