

# URd 3600

Hűtőszekrény pult alatti beépítéshez  
○ Pure

## LIEBHERR

Beépített készülék



## Beépített készülék

## URd 3600

Hűtőszekrény pult alatti beépítéshez

○ Pure

↑  
82-88  
↓

Építési mód	Fixen rögzített ajtó / integrálható pult alá építhető készülék
Energiahatékonysági osztály	
Energiafogyasztás év/24 h	74 / 0,202 kWh
Teljes hűtött tér	127 l <sup>1</sup>
Zajszint	34 dB(A)
Klímaosztály	SN-T (+10 °C ig +43 °C)
Beépítési méret cm-ben (Ma / Szé / Mé)	82-88 / 60 / min. 56
<b>Vezérlés</b>	
Vezérlés	TouchControl in the interior, touch electronic Digitális hőmérsékletkijelző
Ajtóriasztás	optikai és akusztikus
Figyelmeztető jelzés zavar esetén	optikai és akusztikus
<b>Hűtőrész</b>	
Ajtó tárolópolcok	Műanyag ajtópolcok palacktartóval, Tojástartó
Megvilágítás	LED-belsővilágítás
Zöldségesfiókok száma	Felzett gyümölcs- és zöldségrekesz
<b>A felszereltség előnyei</b>	
Ajtónyitás iránya	jobb, átfordítható
Cserélhető ajtótomítás	igen
EAN	9005382258279

## Tartozékok

988245900	Vajasdoboz
988267100	FlexCube
988246600	3-as palacktartó
909735100	3 méteres tápkábel, F típusú
909621400	Ajtónyitás-korlátozó
988117200	Állítható tojástartó
840902201	Nemesacél tisztítószer
840903001	Nemesacél tisztítószer

## Beépített készülék URd 3600

# Jellemzők



### Kényelmes, állítható magasságú üvegpalcok

Nagy edényt szeretne elhelyezni a hűtőszekrényben? Akkor egyszerűen csak módosítsa az üvegpalcok magasságát. A kényelmes magasságállításnak köszönhetően ez gyorsan és egyedi módon megoldható – akár a lapokon lévő élelmiszerekkel együtt.

### GlassLine polcok

Kancsó vagy magas edények hűtőszekrényben való tárolásához senki nem szeretne mindjárt egy egész üveglapot kivenni. Miért is kellene? Hiszen itt van az osztható üveglap. Az üveglap elülső fele egyszerűen betolható a hátsó része alá. Így elől lehetőség nyílik magas edények behelyezésére, ugyanakkor elegendő hely marad más élelmiszerek számára.

### Feles méretű ajtópolcok

Élvezze a még nagyobb rugalmasságot és kényelmet az élelmiszerek tárolása során: A két félmagasságú ajtópolc igény szerint mozgatható és magasságában állítható. Így például a konzervdobozok vagy a kis csavaros üvegek biztonságos és könnyen hozzáférhető helyet találnak. Ráadásul a rozsdamentes acél hatású szegély elegáns megjelenést kölcsönöz a polcoknak.



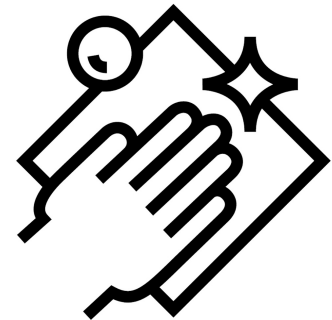
### Fruit & Vegetable rekesz

A Fruit & Vegetable rekesz kényelmes és rendszerezett tárolási megoldást kínál a friss termékek számára. Kompakt, mégis tágas kialakításával bőséges helyet biztosít a gyümölcsök és zöldségek számára. Az átlátszó kialakítás biztosítja a jó áttekinthetőséget és a gyors hozzáférést, a könnyen tisztítható felület pedig a problémamentes karbantartást. Tökéletes azok számára, akiknek fontos a frissesség és a rendezettség a hűtőszekrényben.



### TouchControl

Elég egy finom érintés, és a TouchControl segítségével 3, 5, 7 vagy 9 °C-ra állíthatja Liebherr készülékét. Egyszerű – és egyben hatékony, mivel a gombvezérlés a belső térben található, így több hely marad a friss áruk számára.



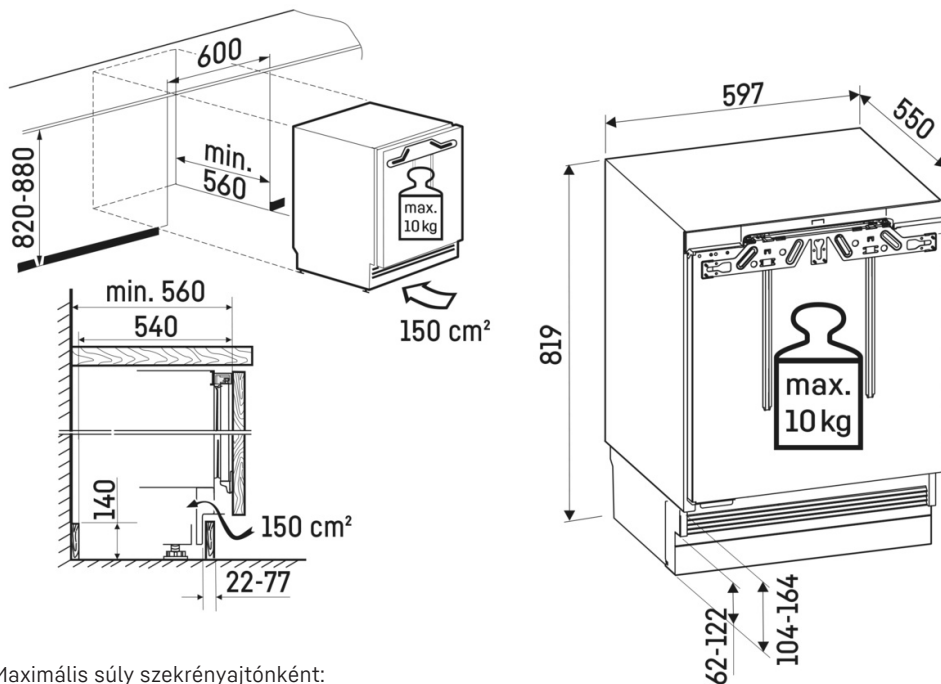
### Mosogatógépben mosható felszereltség

Liebherr készülékének felszereltsége duplán praktikus: Egyrészt segít a napi használatban, másrészt könnyen tisztítható. Tisztításra szorul a vajasdoboz, a FlexSystem vagy a jégkockatartó? Egyszerűen csak helyezze be őket a mosogatógépbe. Így több ideje marad másra.

Beépített készülék URd 3600

**LIEBHERR**

## Műszaki rajz



Maximális súly szekrényajtónként:  
Hűtőrekesz: 10 kg

A termékek és azok adatai reklámcélból vannak beállítva. Bár minden erőfeszítést megteszünk a szórólapban szereplő adatok és információk pontosságának biztosítására, a Liebherr fenntartja a jogot a változtatásokra előzetes értesítés nélkül. Amennyiben a készülék tényleges méretei, specifikációi és teljesítménye döntő fontosságúak, javasoljuk, hogy ellenőrizze az adott készülékhez mellékelte telepítési útmutatót. A Liebherr nem vállal felelősséget az esetleges károkért. (13.12.2024)



home.liebherr.com