

falmec

Az élet inspirálja.

Kit KACL.941 szett

Kit KACL.948 / KACL.956 szett

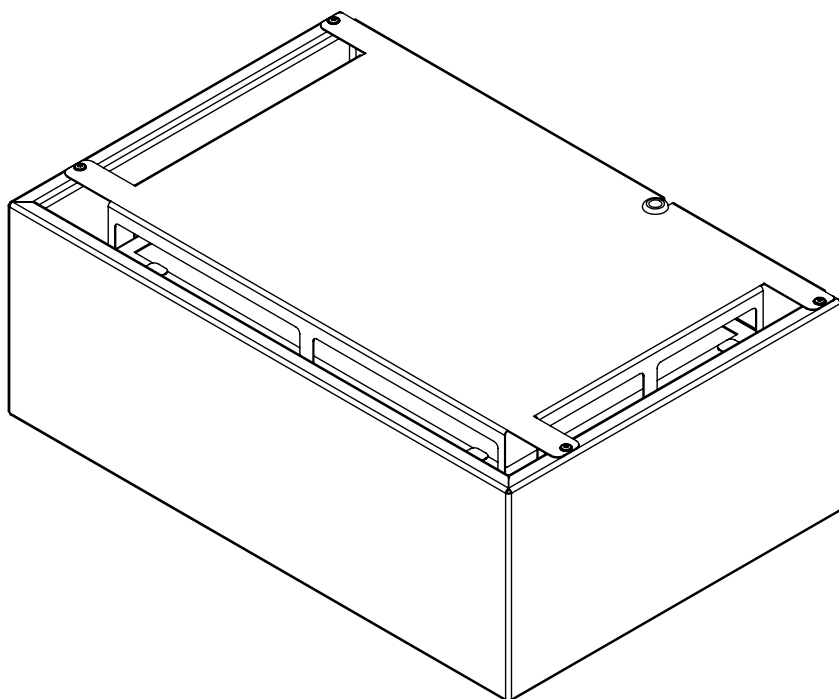
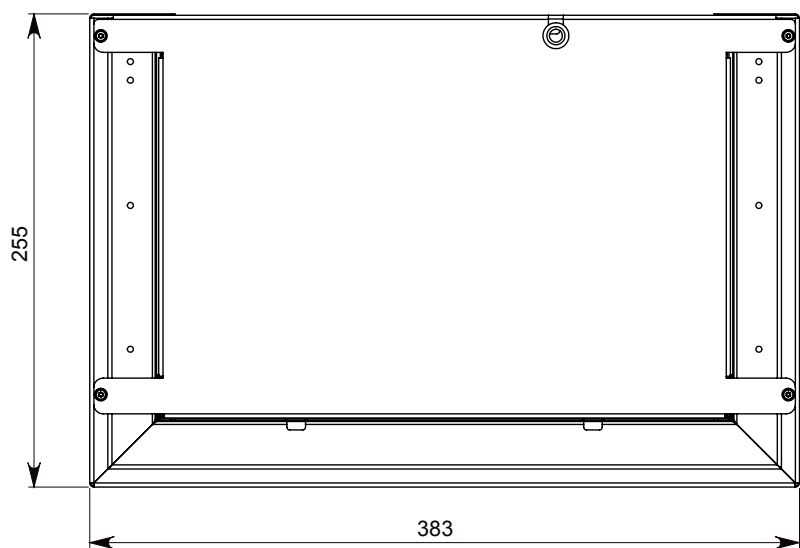
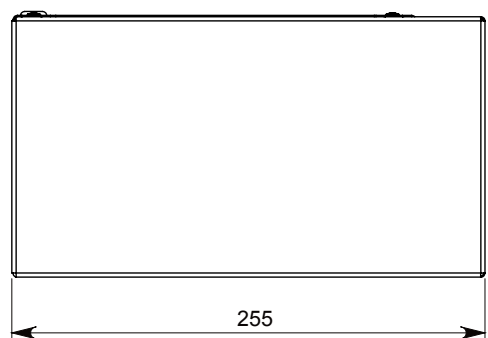
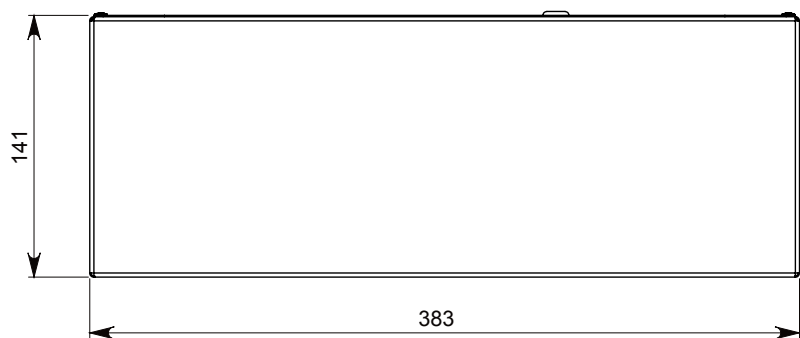
Kit KACL.949 szett

Kit KACL.950 szett

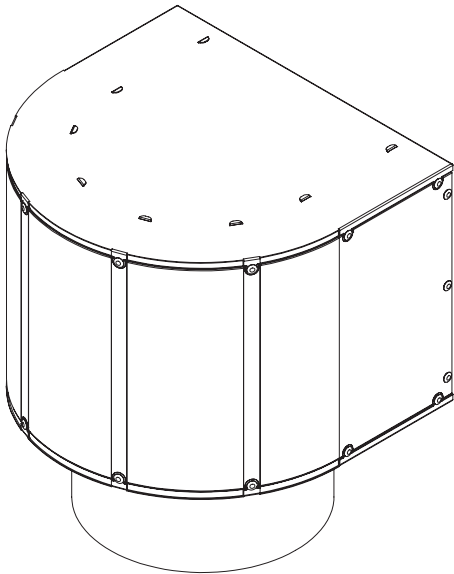
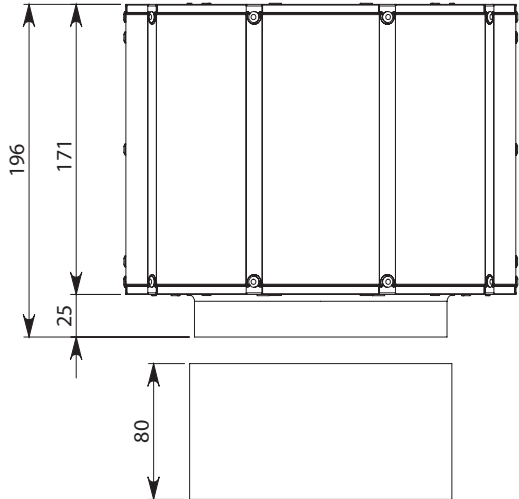
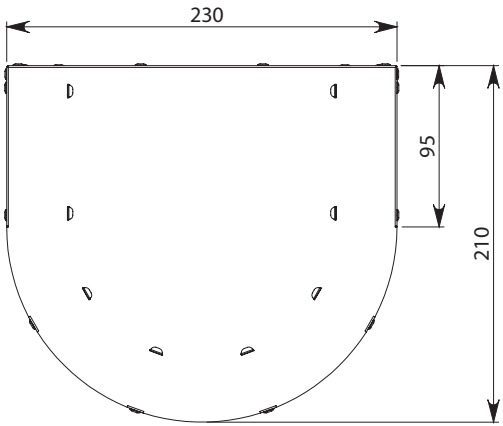
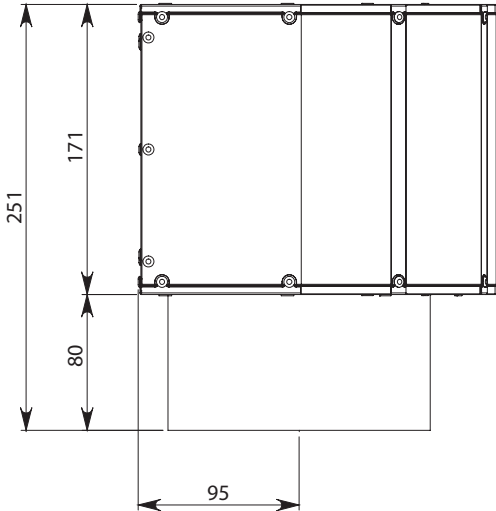
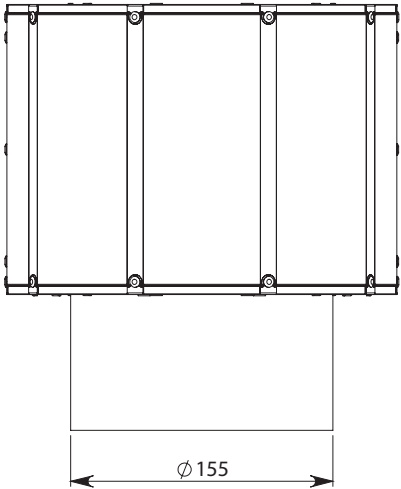
HU FELHASZNÁLÓI KÉZIKÖNYV

EN INSTRUCTIONS BOOKLET

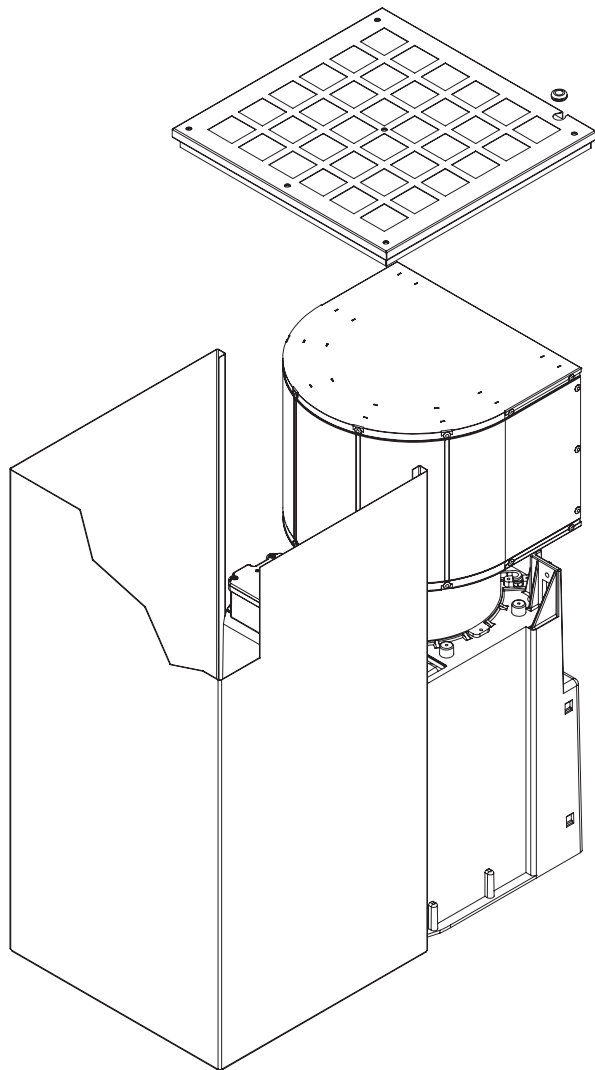
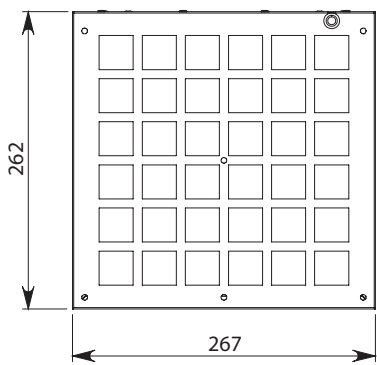
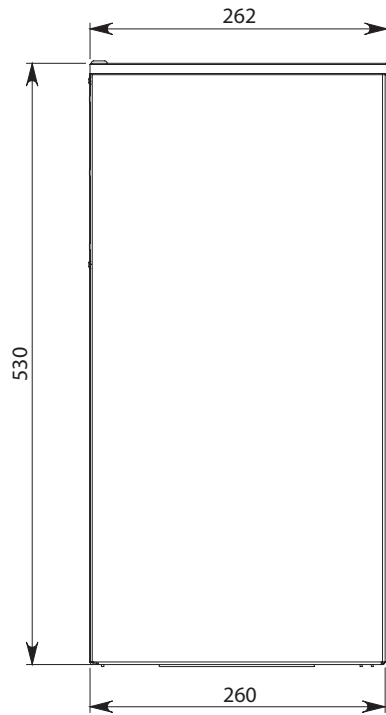
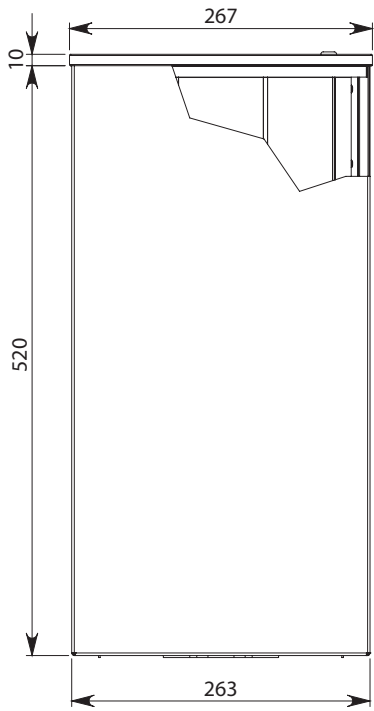
KACL.941



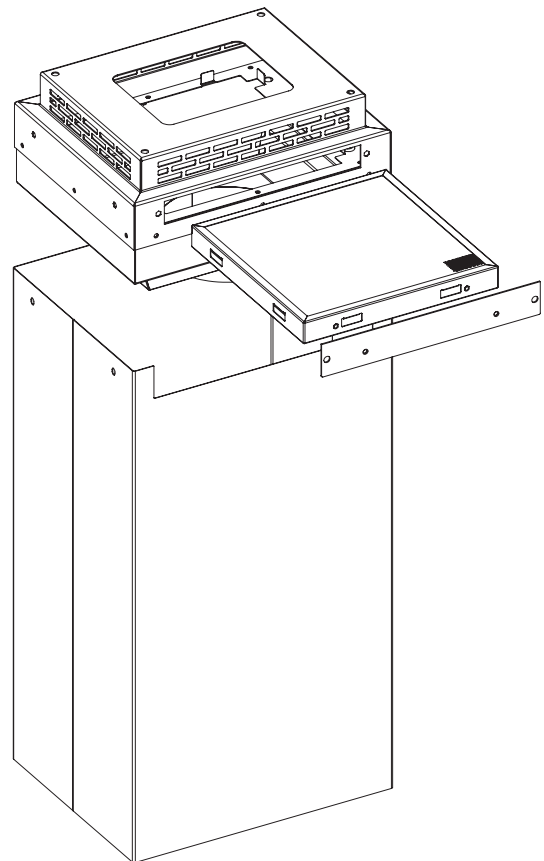
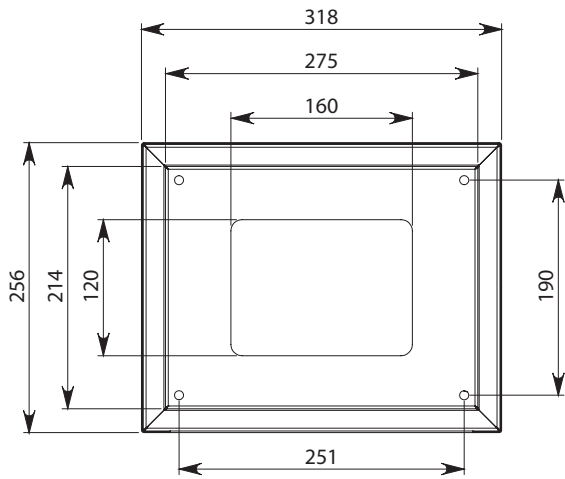
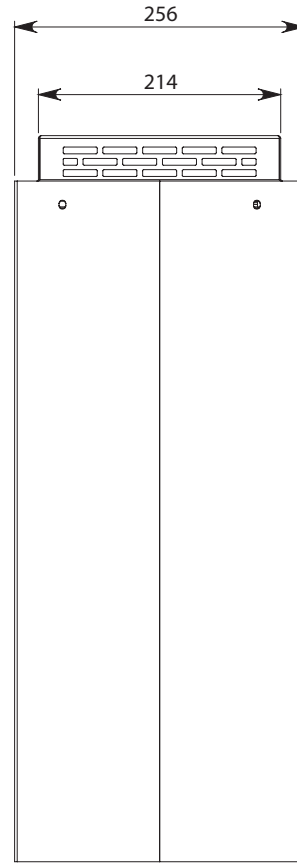
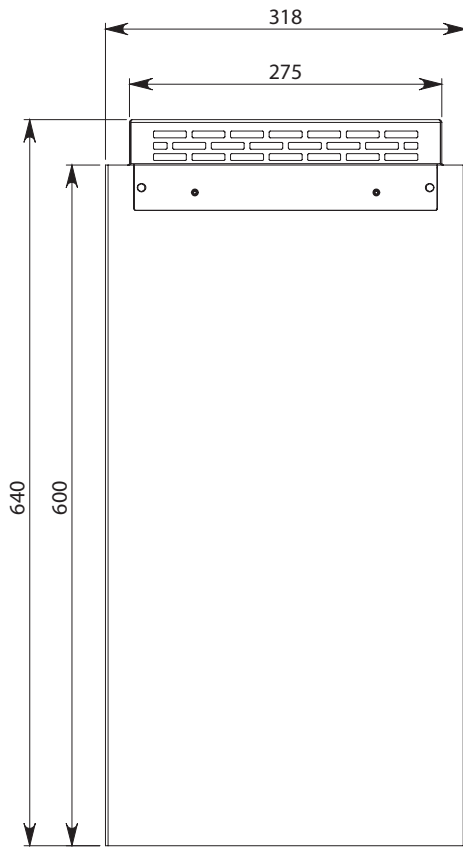
KACL.948 / KACL.956



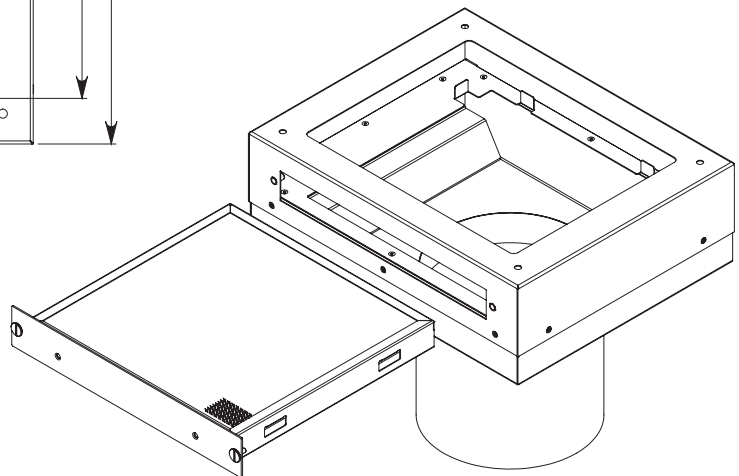
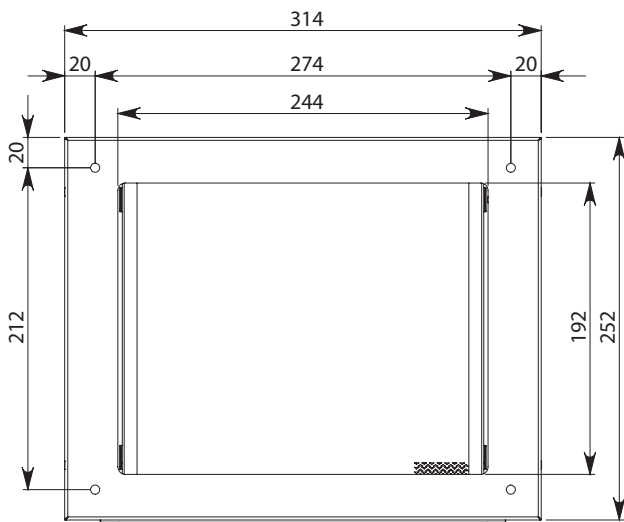
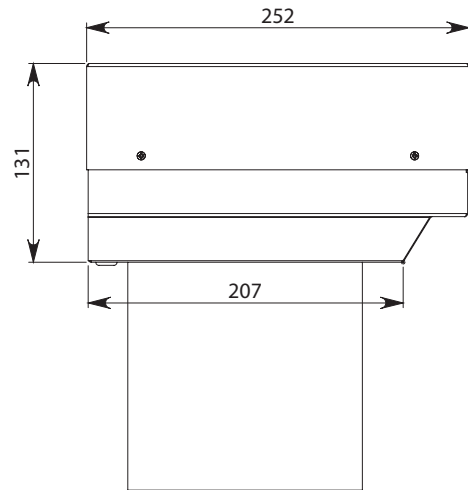
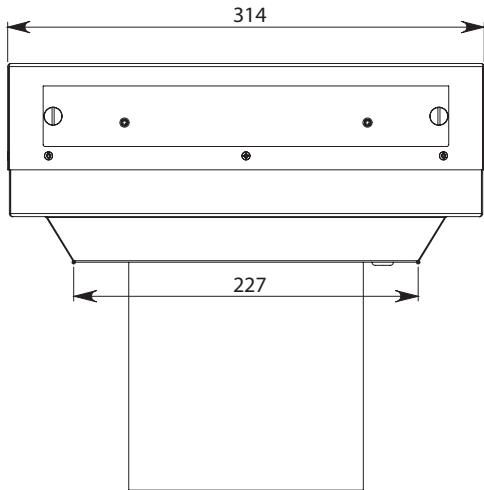
KACL.948 / KACL.956



KACL.949

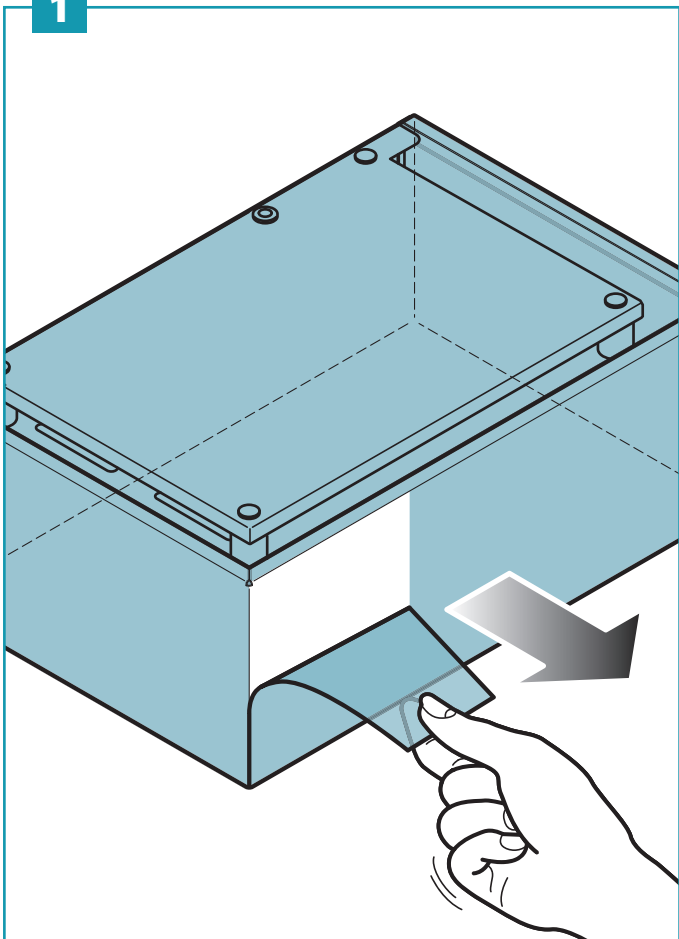


KACL.950

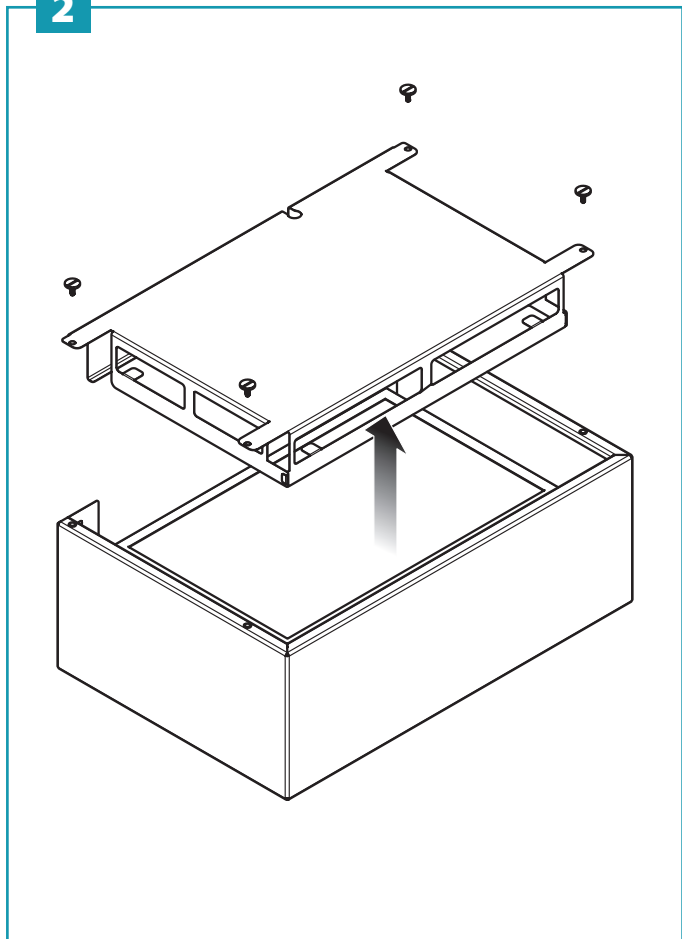


KACL.941

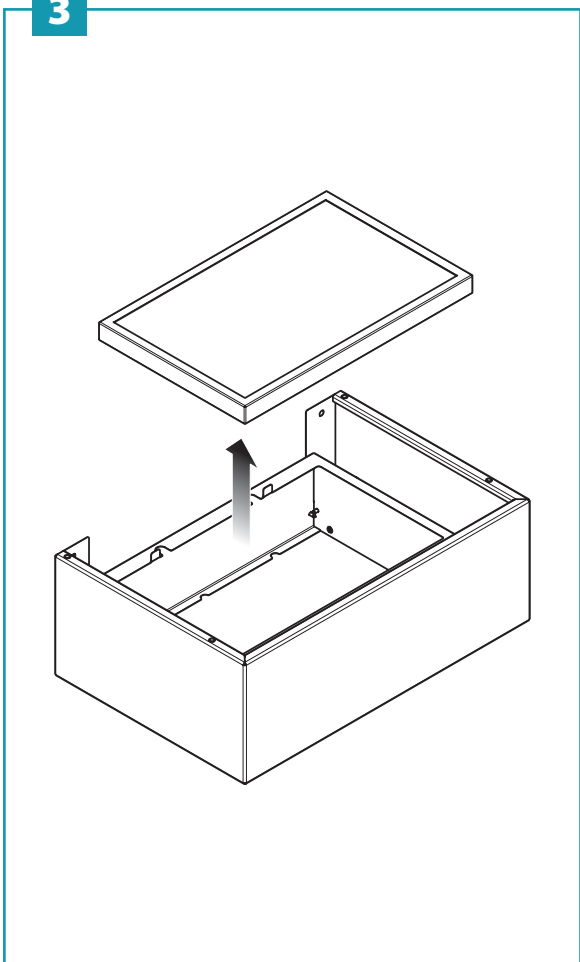
1



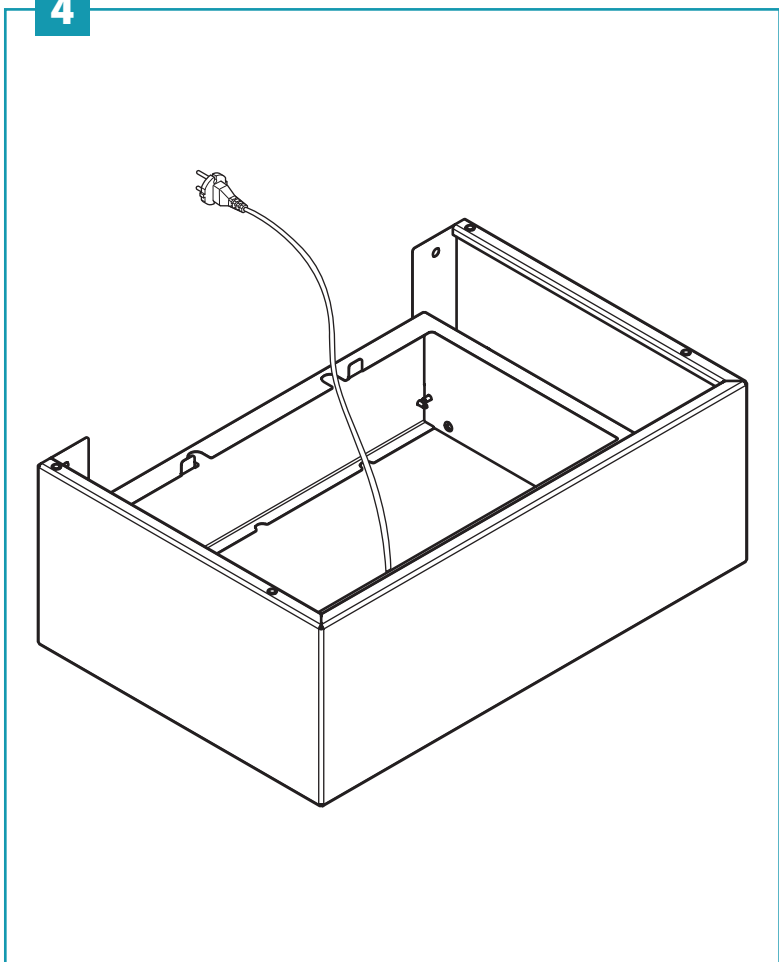
2



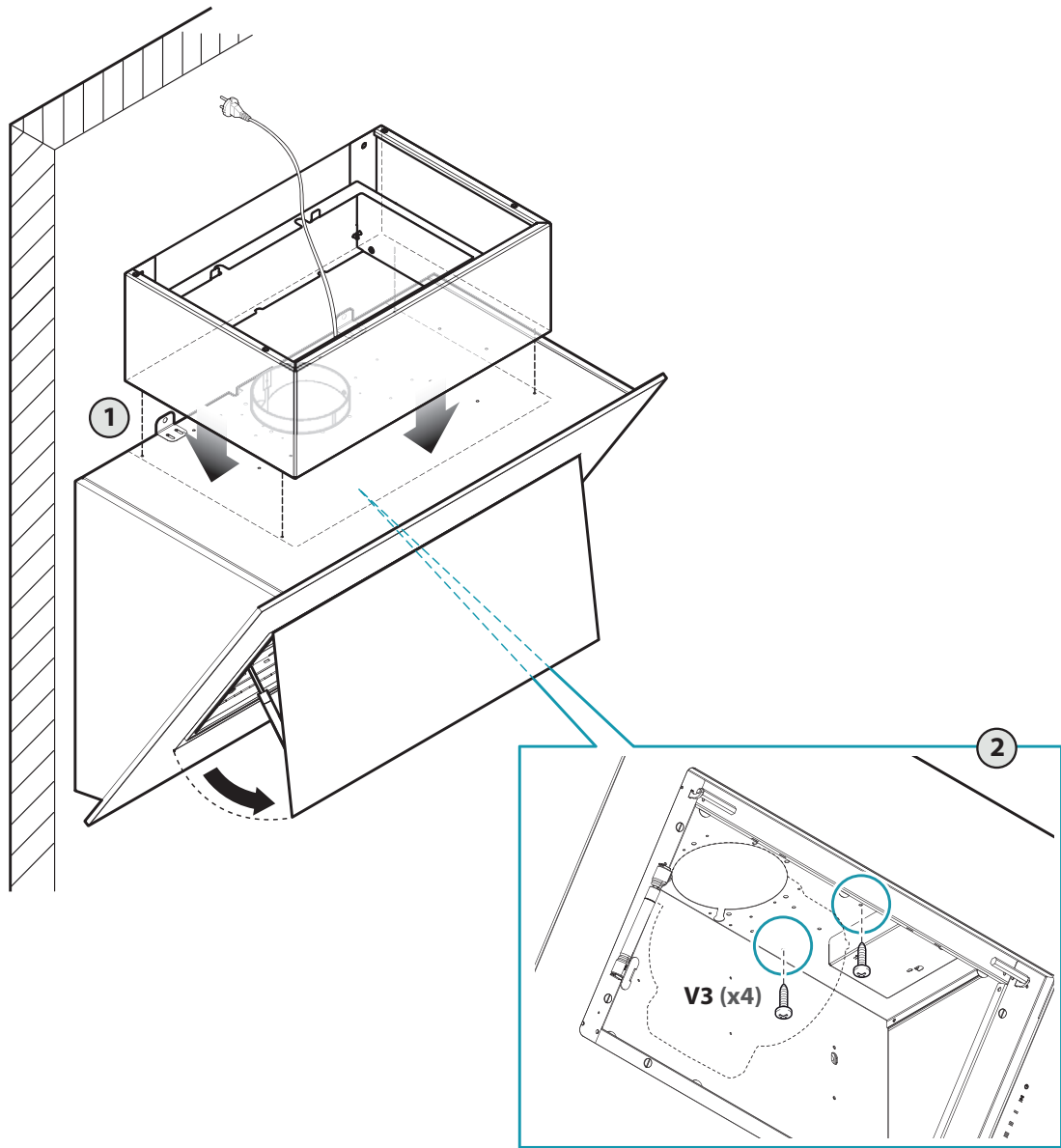
3



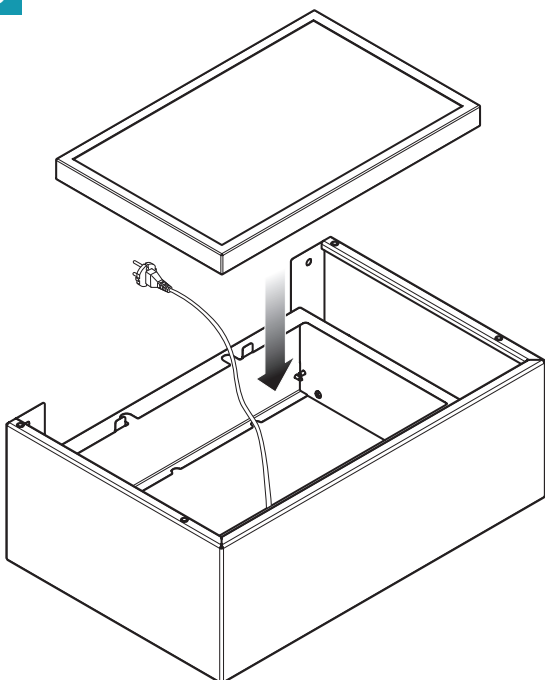
4



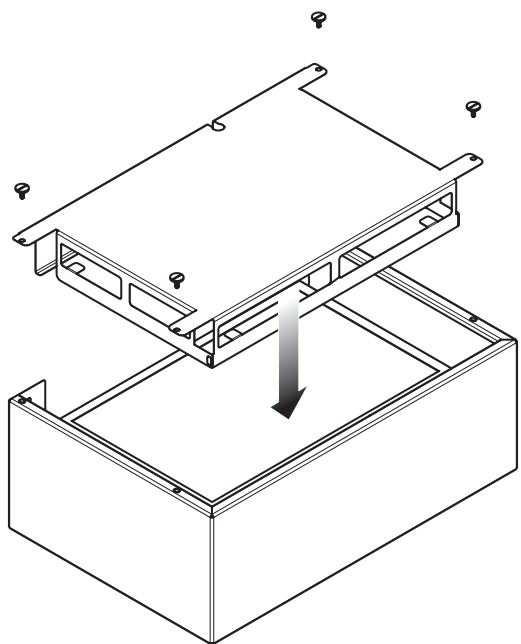
5

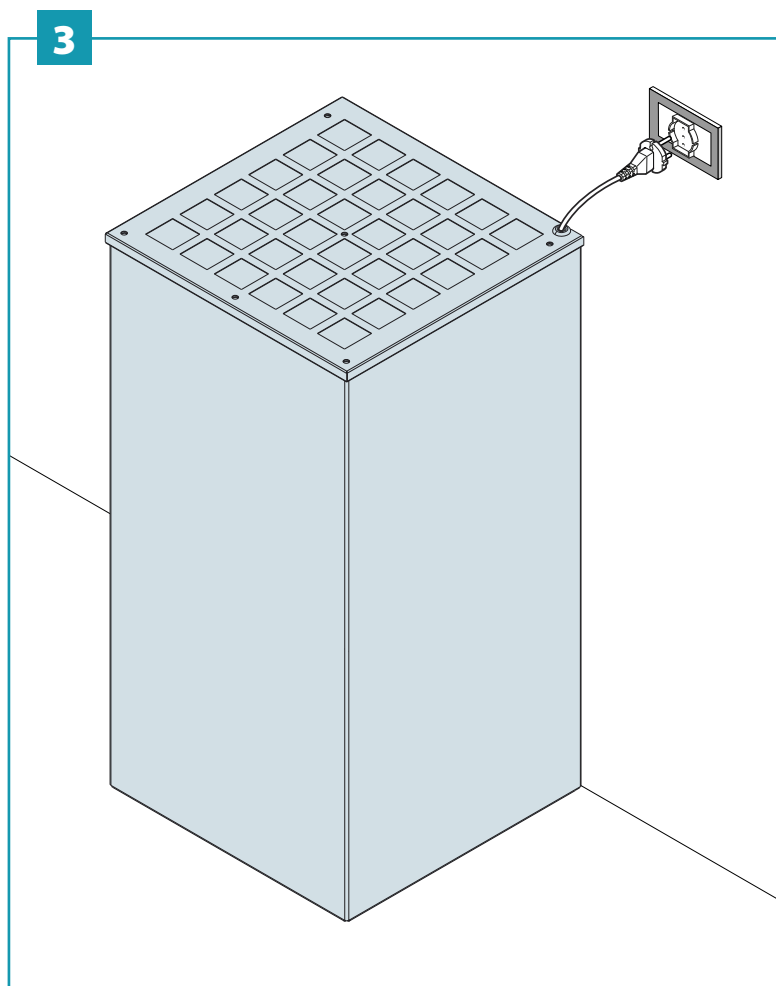
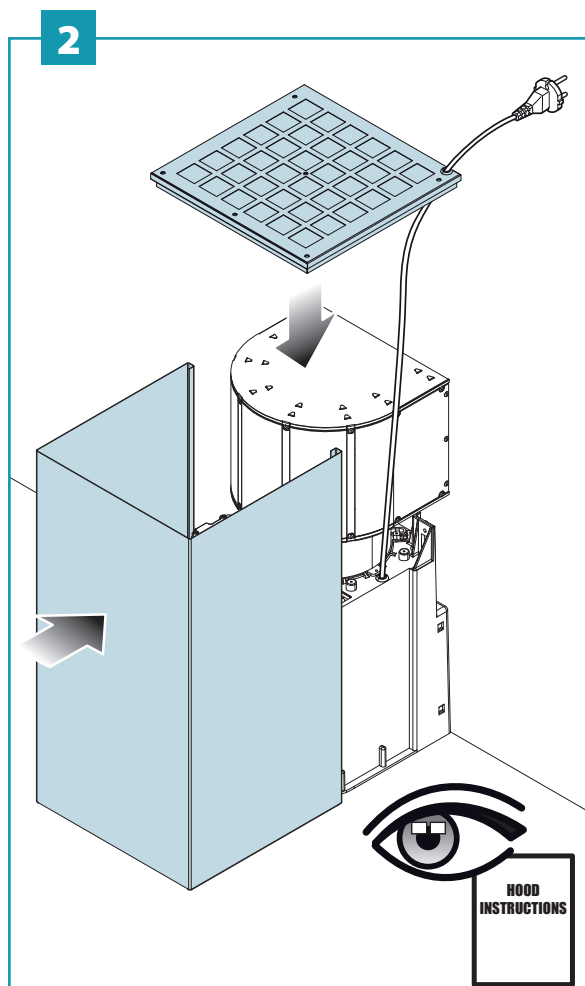
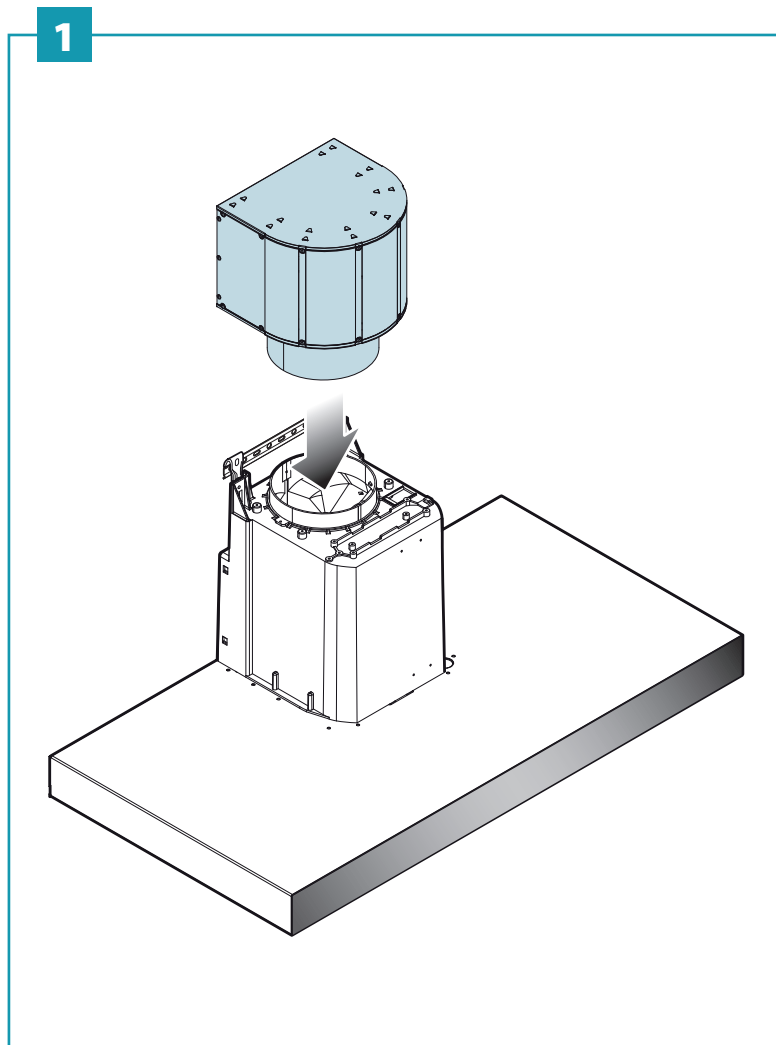
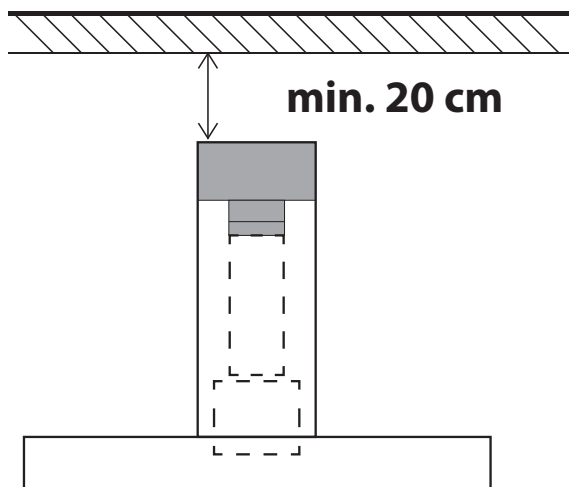


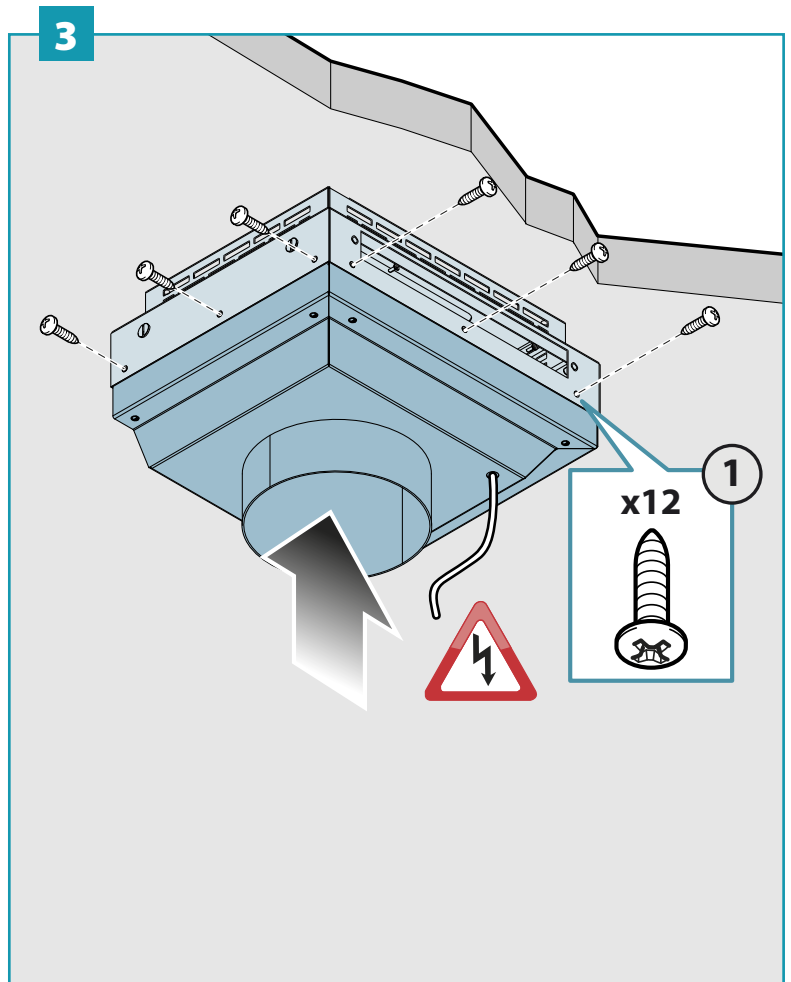
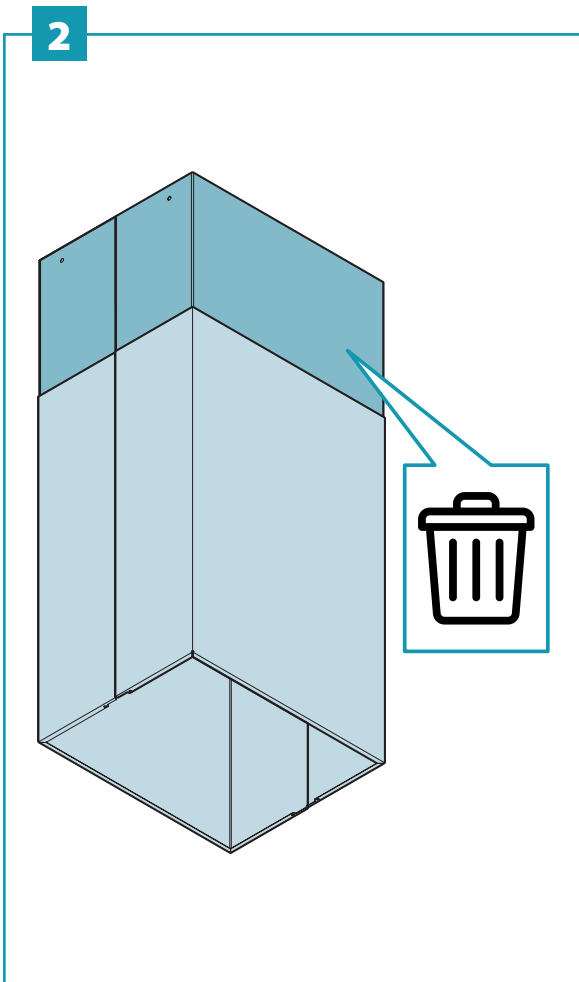
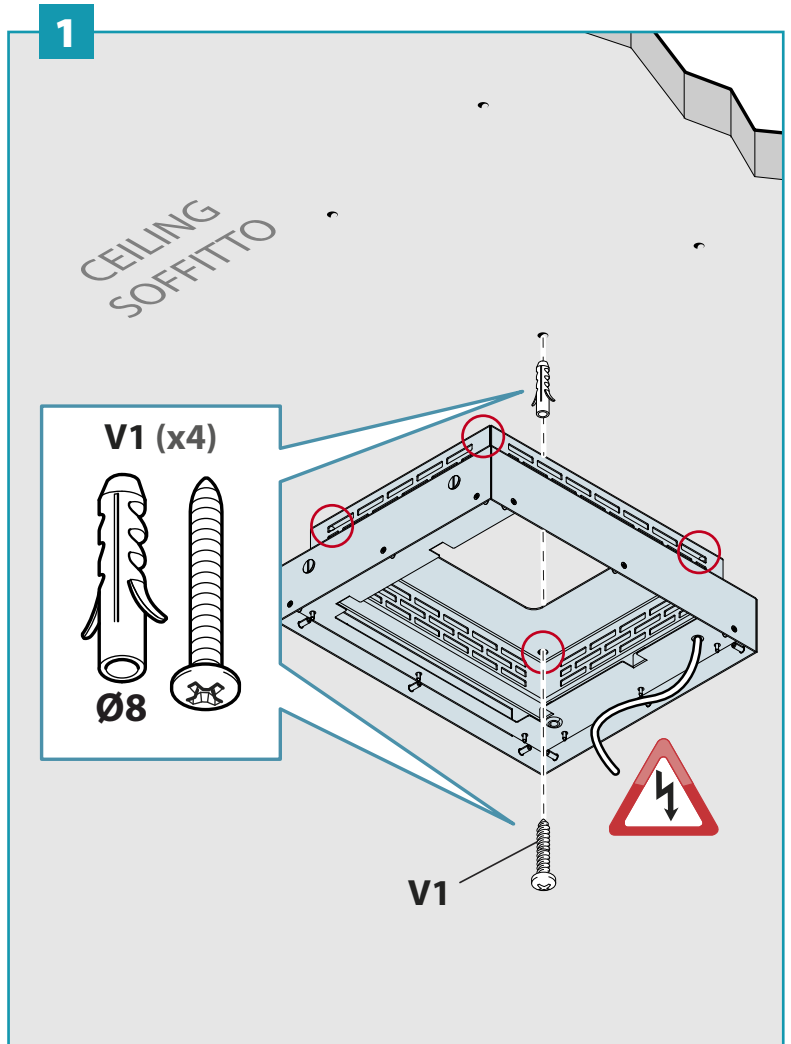
6



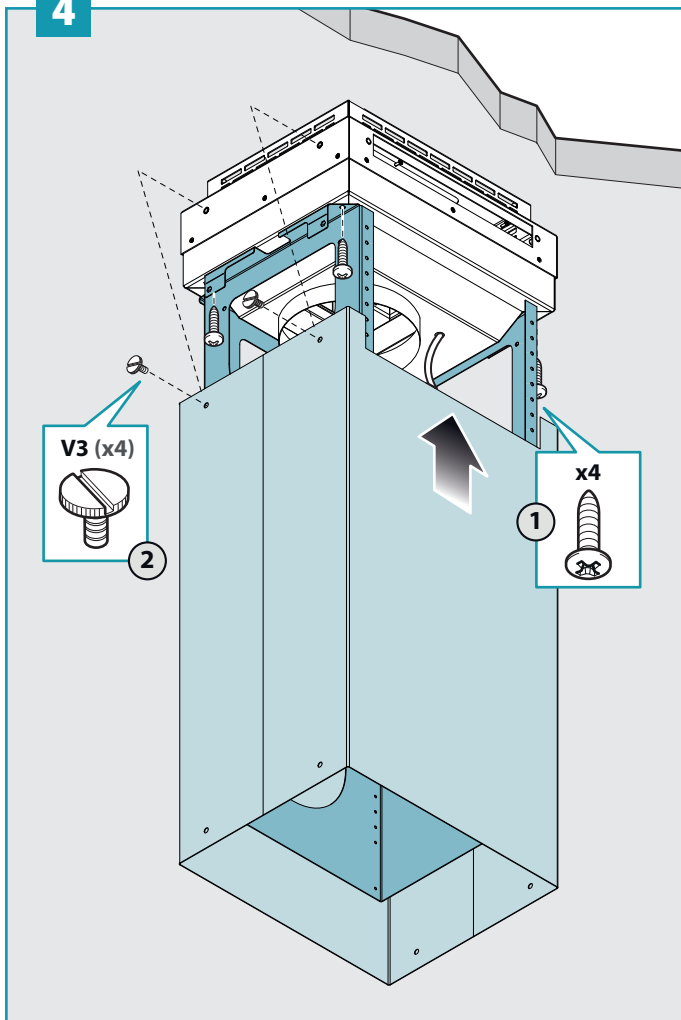
7



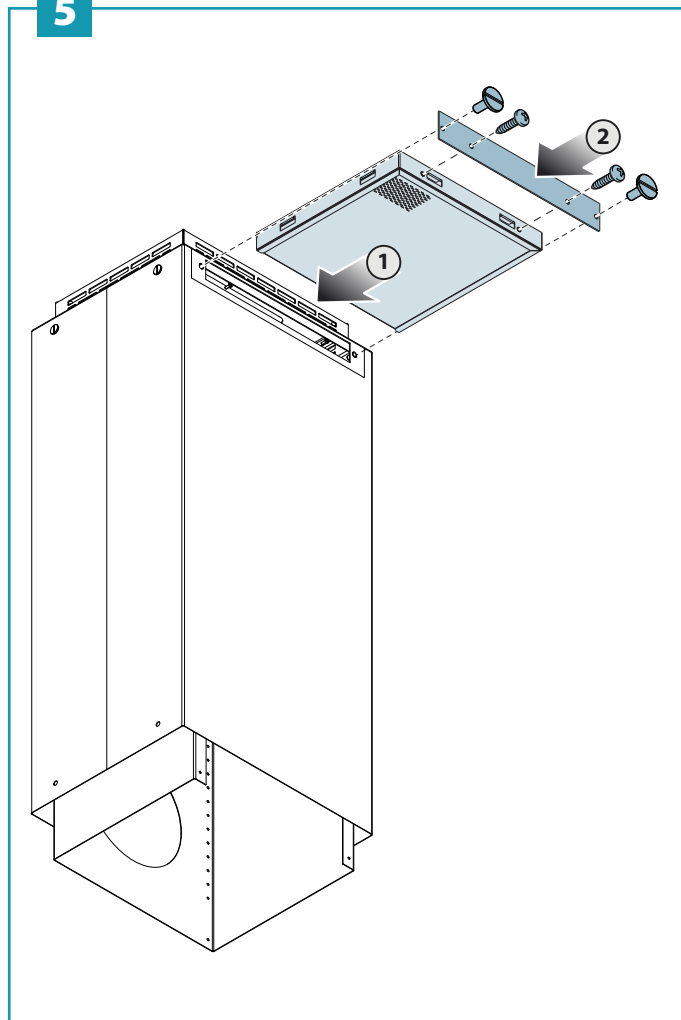




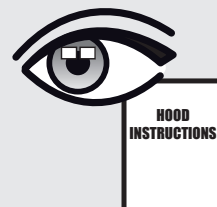
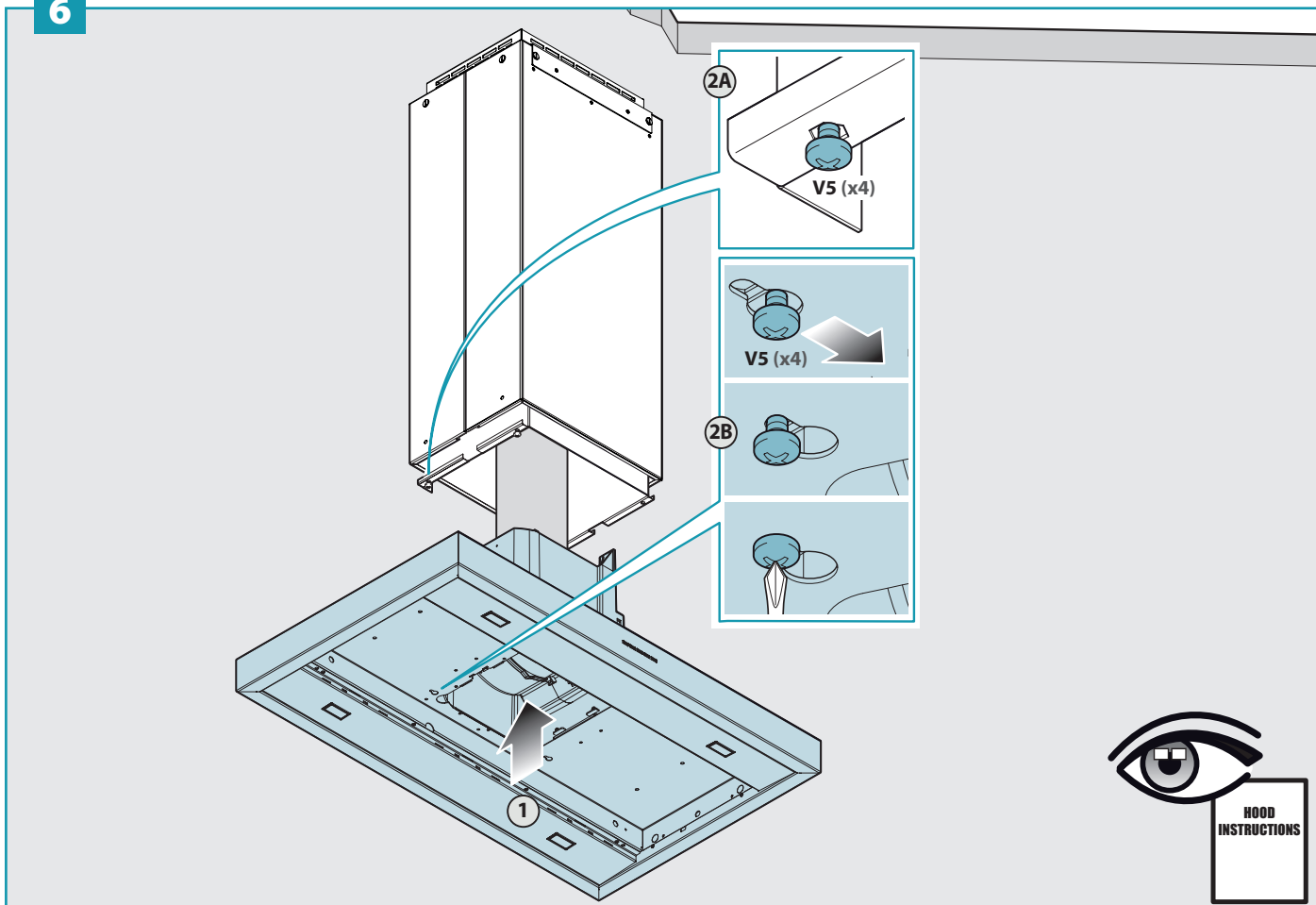
4



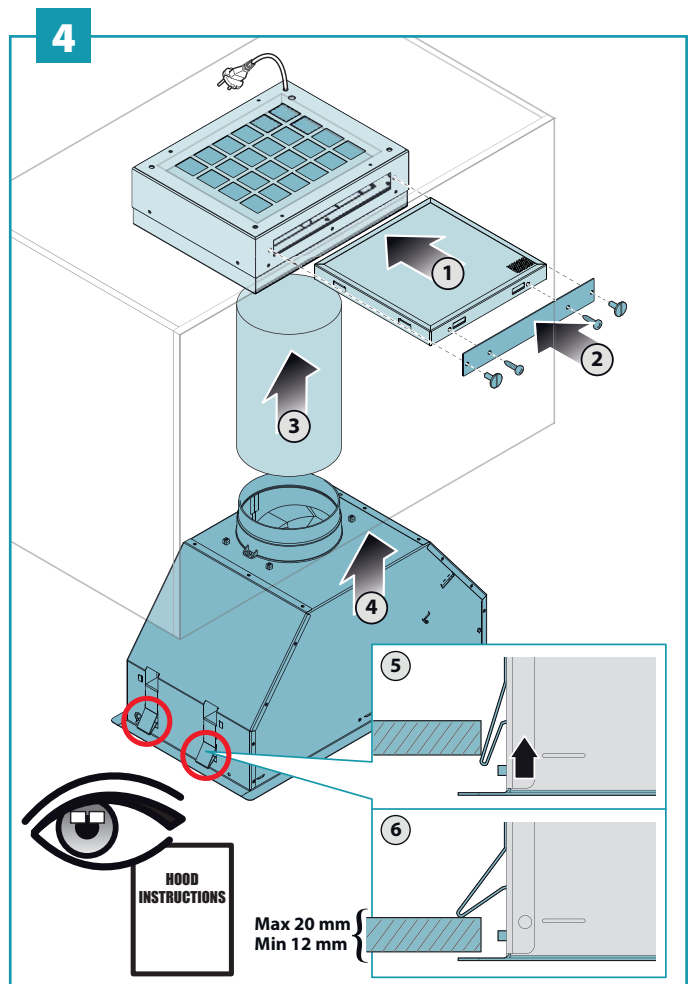
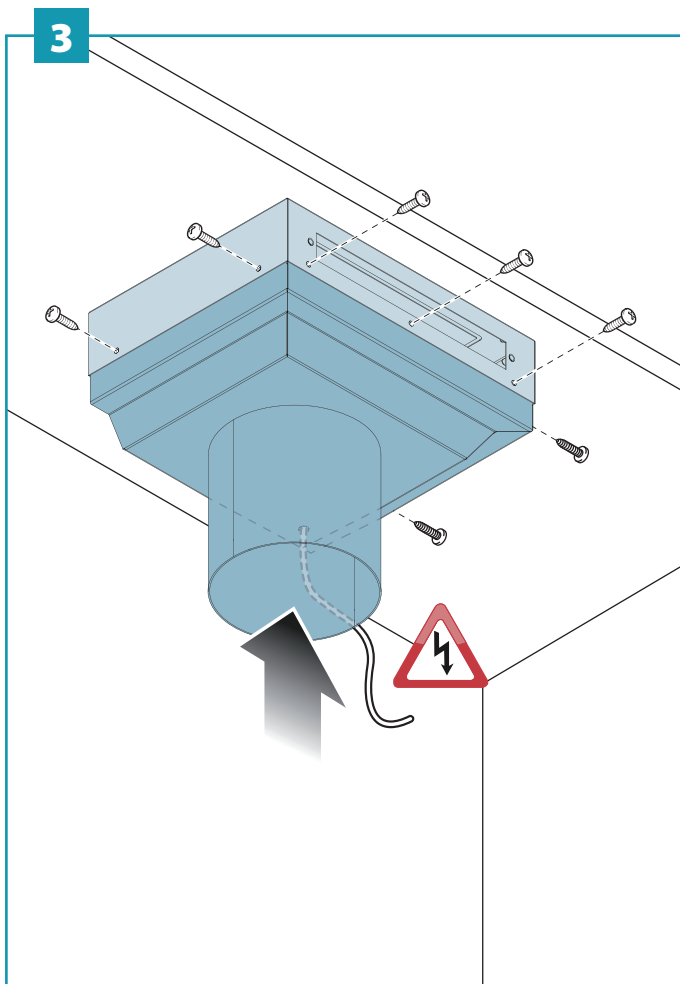
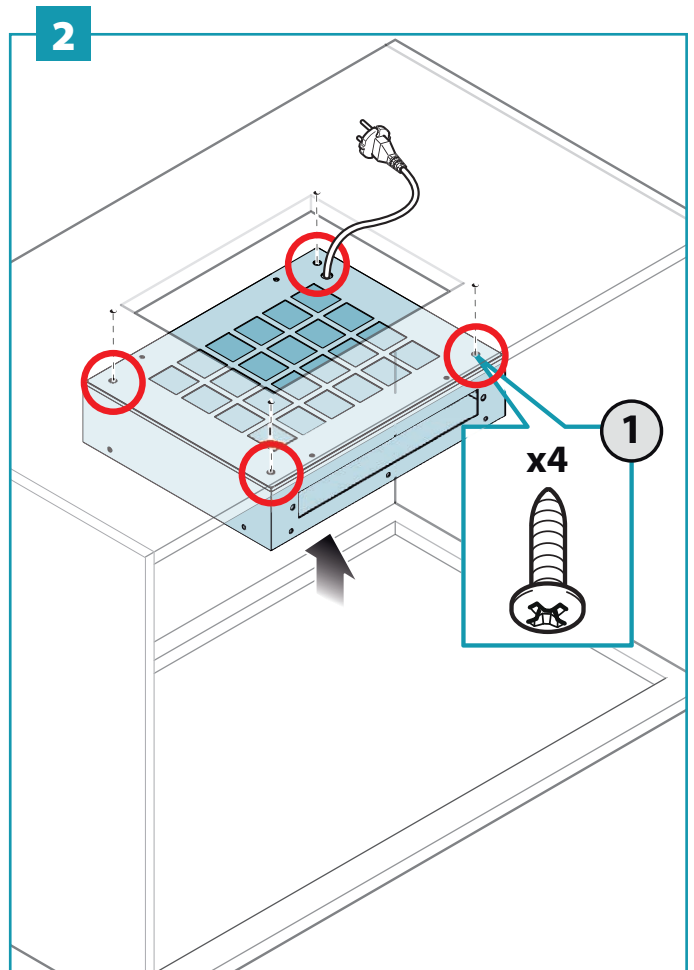
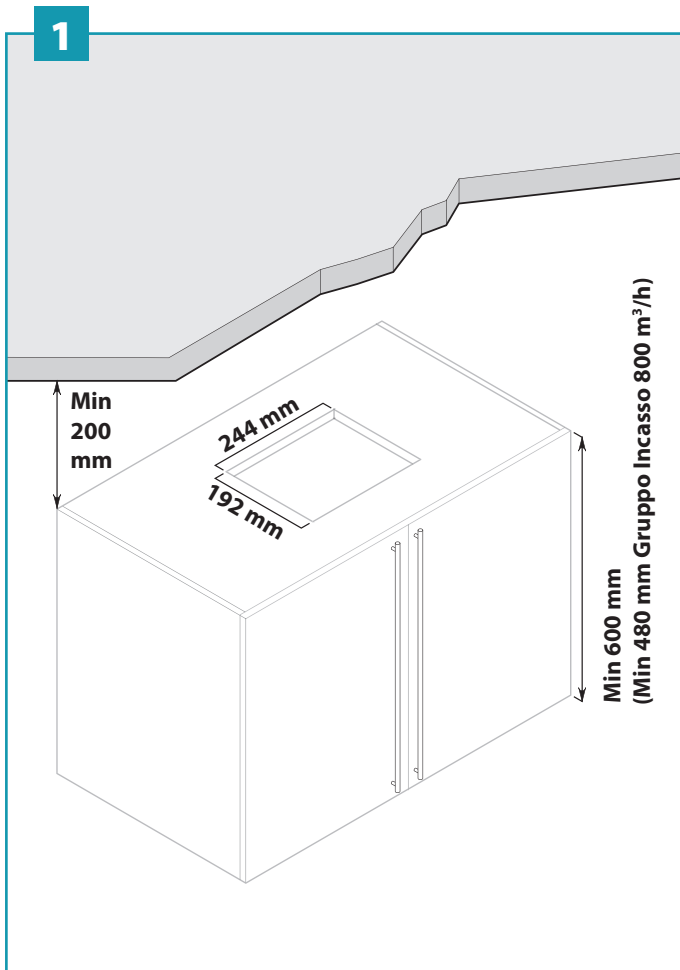
5



6



KACL.950



KACL.941

HU – ZEOLIT-SZÉN SZŰRŐK

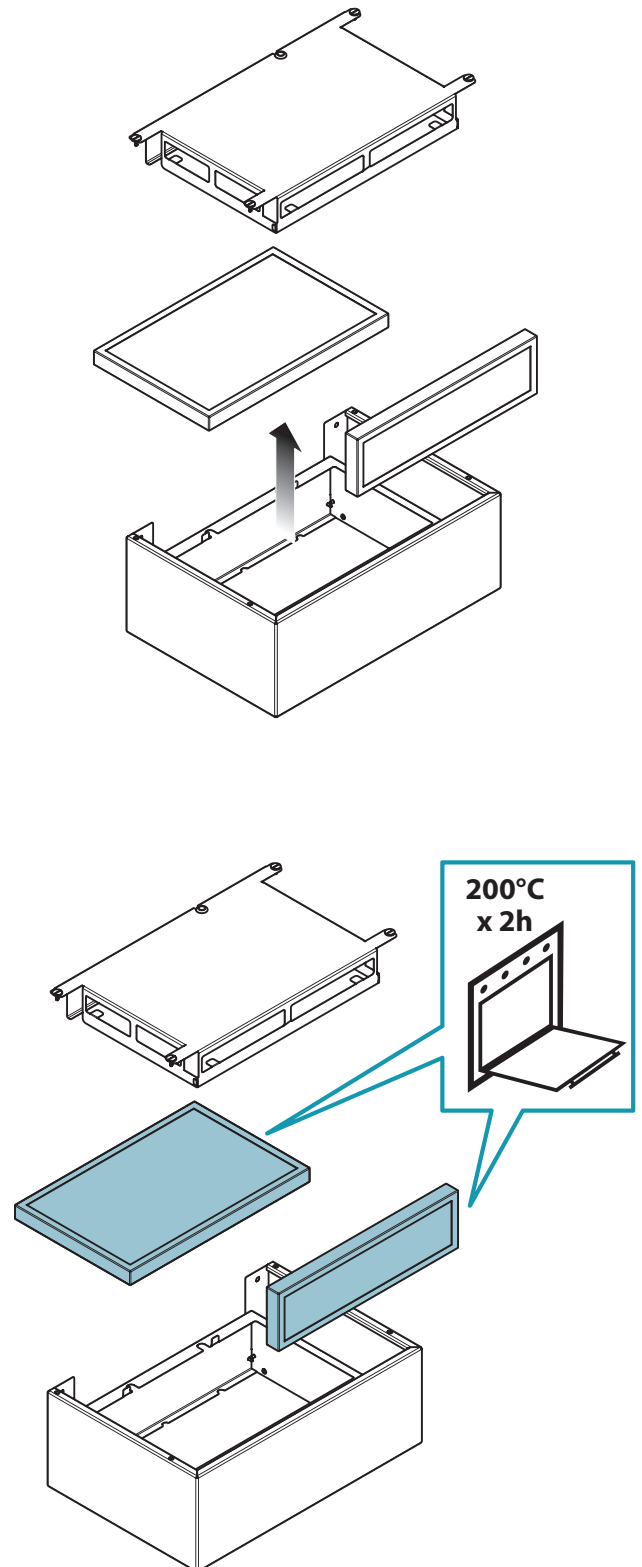
A zeolit-szén szűrők (FCZ) karbantartása előtt távolítsa el az alsó porszűrőt (F), és porszívózza le az esetleges megülepedett port. Normál használati feltételek esetén javasoljuk, hogy a zeolit-szén szűrőt 18 havonta regenerálja és 3 év után cserélje ki. A regeneráláshoz egyszerűen helyezze háztartási sütőbe 200 °C-os hőmérsékletre kb. 2 órára. Mielőtt visszaszerelné, hagyja kihűlni a szűrőt.

EN - ZEOLITE-CARBON FILTERS

Before performing maintenance on zeolite-carbon filters (FCZ), remove the lower dust filter (F) and vacuum any deposited dust with a vacuum cleaner.

In normal use conditions, we recommend regenerating the zeolite-carbon filter every 18 months and replacing it after 3 years. Simply place it in a domestic oven at a temperature of 200°C for approximately 2 hours to regenerate it.

Wait until the filter cools before reassembling it.



KACL.948 / KACL.956

HU – ZEOLIT-SZÉN SZŰRŐK

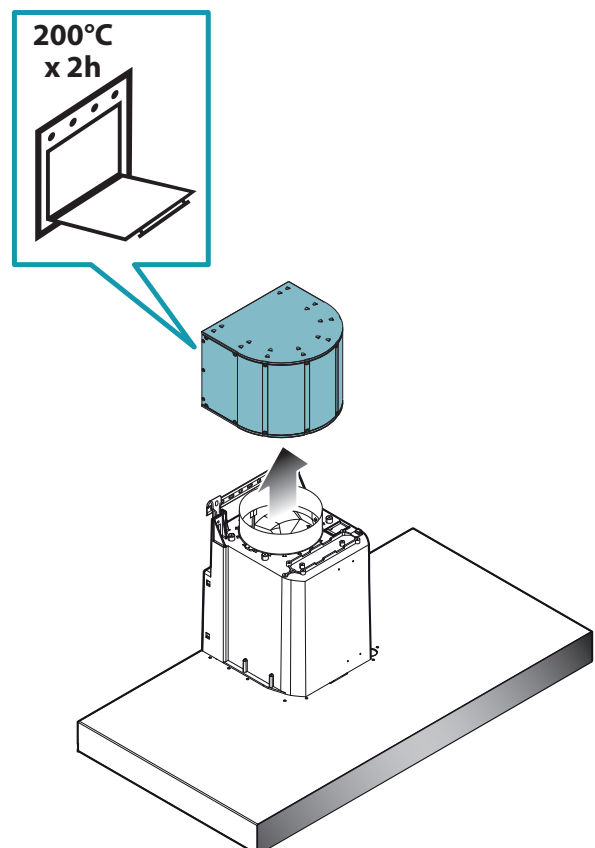
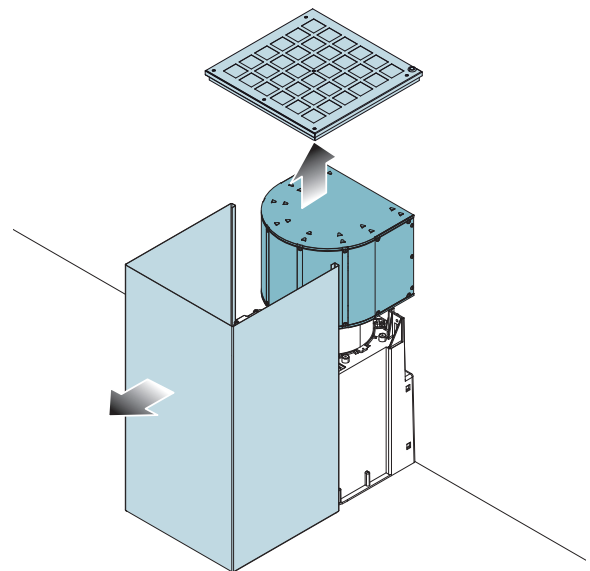
A zeolit-szén szűrők (FCZ) karbantartása előtt távolítsa el az alsó porszűrőt (F), és porszívózza le az esetleges megülepedett port. Normál használati feltételek esetén javasoljuk, hogy a zeolit-szén szűrőt 18 havonta regenerálja és 3 év után cserélje ki. A regeneráláshoz egyszerűen helyezze háztartási sütőbe 200 °C-os hőmérsékletre kb. 2 órára. Mielőtt visszaszerelné, hagyja kihűlni a szűrőt.

EN - ZEOLITE-CARBON FILTERS

Before performing maintenance on zeolite-carbon filters (FCZ), remove the lower dust filter (F) and vacuum any deposited dust with a vacuum cleaner.

In normal use conditions, we recommend regenerating the zeolite-carbon filter every 18 months and replacing it after 3 years. Simply place it in a domestic oven at a temperature of 200°C for approximately 2 hours to regenerate it.

Wait until the filter cools before reassembling it.



KACL.949 - KACL.950

HU – SZÉN ÉS ZEOLIT SZŰRŐK

Normál használati feltételek esetén javasoljuk, hogy a szűrőt 18 havonta regenerálja és 3 év után cserélje ki.

A C rész regenerálásához:

- Távolítsa el a szűrőt az utasításokban leírtak szerint.
- A C részt mosogatógépben mossa el normál mosogatószerrel legfeljebb 65 °C-os hőmérsékleten.
- Szárítsa sütőben 80 °C-os hőmérsékleten 20 percig.
- Amikor a C rész megszáradt, szerelje vissza a Z részt és helyezze a szűrőt az elszívóba.
- A C rész maximális élettartama 2/3 év évi legfeljebb 10 mosás esetén.

A Z rész regenerálásához:

- Távolítsa el a szűrőt az utasításokban leírtak szerint.
- A Z részt egyszerűen helyezze háztartási sütőbe 200 °C-os hőmérsékleten kb. 2 órára.
- Amikor a Z rész kihűlt, szerelje vissza a C részt, és helyezze be a szűrőt az elszívóba.

EN - CARBON AND ZEOLITE FILTERS

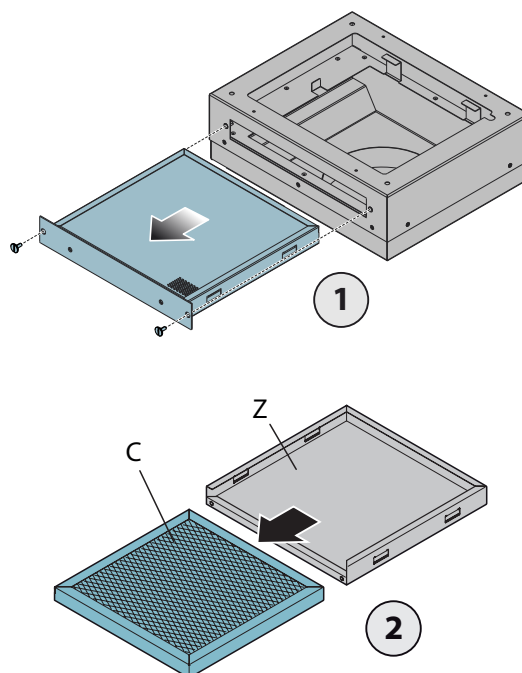
Under normal use conditions, we recommend that:
regenerated every 18 months and replaced after 3 years.

To regenerate part C:

- Remove the filter as described in the instructions.
- Wash part C in the dishwasher with a normal detergent at a temperature of 65°C maximum.
- Dry in the oven at 80°C for 20 minutes.
- Once part C has dried, refit part Z and insert the filter into the hood.
- The maximum life of part C is 2/3 years with 10 washings a year max.

To regenerate part Z:

- Remove the filter as described in the instructions.
- Simply place part Z in a domestic oven at a temperature of 200°C for approximately 2 hours.
- Once part Z has cooled down, refit part C and insert the filter into the hood.



Importőr:

MULTIKOMPLEX BUDAPEST KFT.

A páraelszívók szakértője... 1995 óta

H-1211 Budapest Mansfeld Péter utca 27.

(Volt Bajáki Ferenc utca)

tel.: +(36-1) 427 0325, +(36-1) 427-0326;

fax: +(36-1) 427 0327

www.multikomplex.hu

falmec
Az élet inspirálja.

FALMEC S.p.A.

31029 VITTORIO VENETO (Treviso) - OLASZORSZÁG- Zona Industriale - Via dell'Artigianato, 42
www.falmec.com

Codice / Kód / Code / Code / Código /
Matricola / Sorozatszám/ Serienummer / Numéro de série / Matricula

┌

┐

└

┘