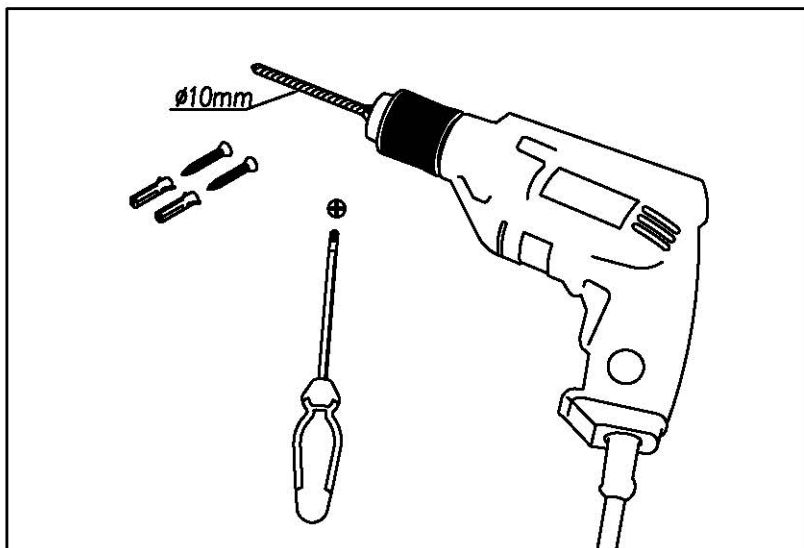


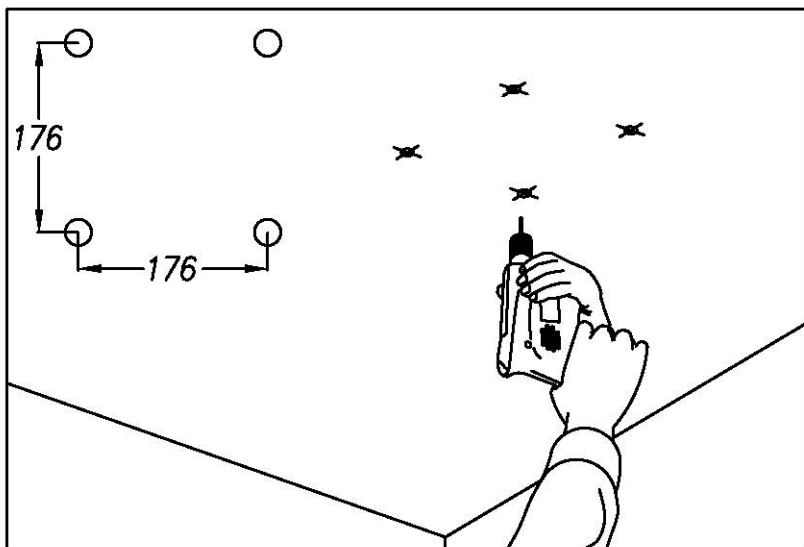


**Üzembehelyezési, használati  
és karbantartási útmutató  
konyhai sziget szagelszívókhoz.**

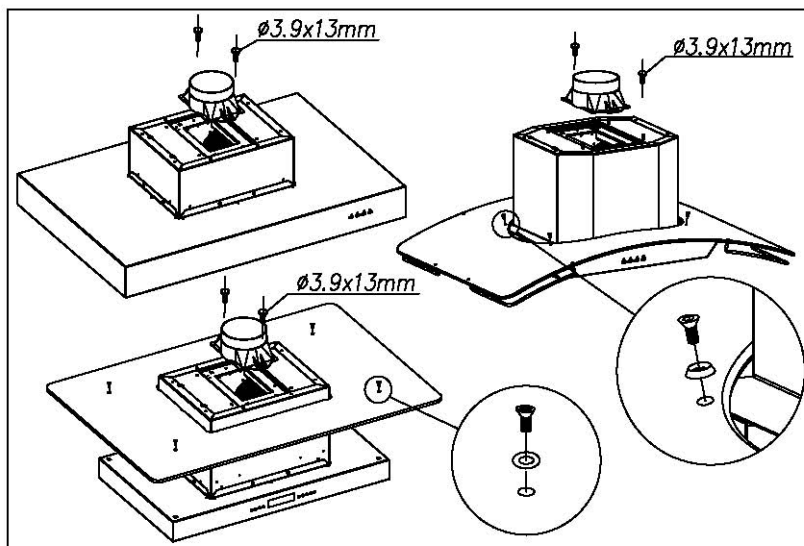
1



2

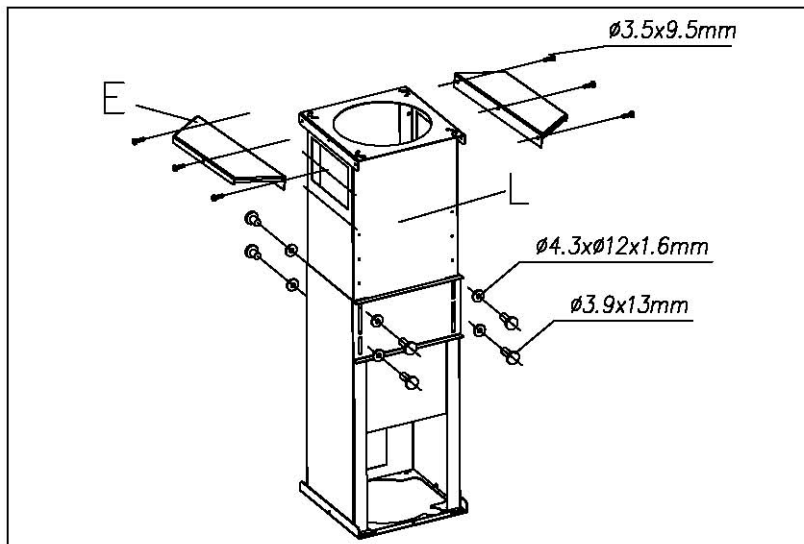


3

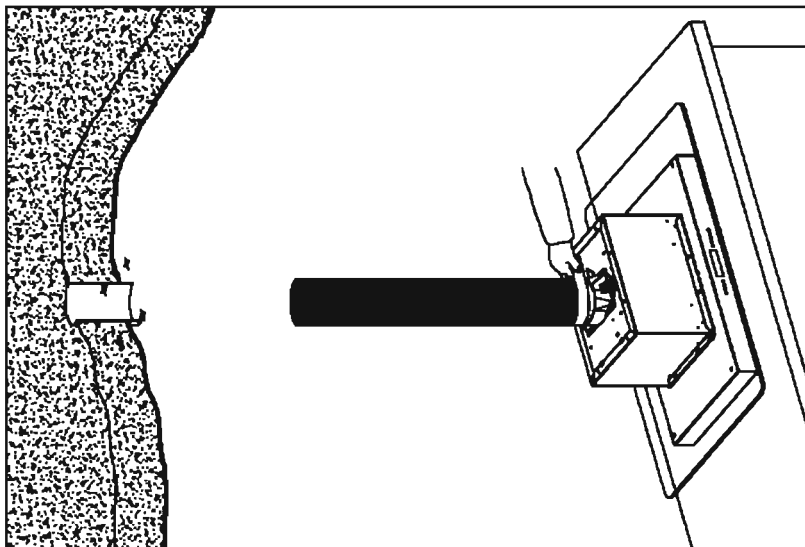


A termék telepítésénél, annak első üzembe helyezése előtt, ellenőrizze a légtechnikai rendszer szabad (megfelelő irányú és keresztmetszetű) átjárhatóságát! A páraelszívó csomagolásában megtalálható csőcsatlakozó nem tartalmaz pillangószelepet, az opcionálisan rendelhető az egységhez. Gyári pillangószelep beépítése esetén kerülje a szűkítő idom használatát páraelszívó csőcsonkjánál! Amennyiben a légtechnikai bekötés csak kisebb keresztmetszetű rendszerrel valósítható meg, úgy a szűkítés és a pillangószelep közötti legkisebb távolság min. 20cm legyen. A pillangószeleppel rendelkező csőcsonk és gyári szűkítő adapter egymáshoz közvetlenül nem csatlakoztatható!  
A fentiek figyelmen kívül hagyása hibás működéshez, magasabb zajszinthez, az egység idő előtti meghibásodásához valamint garanciavesztéshez vezethet.

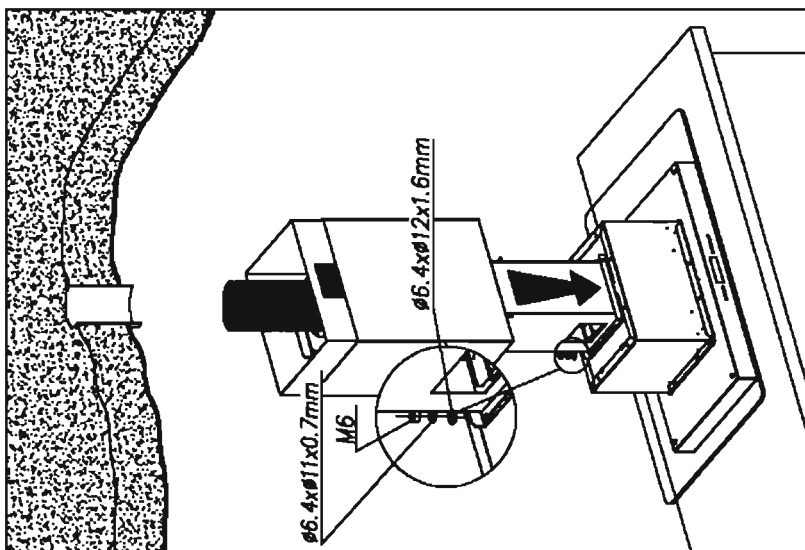
4



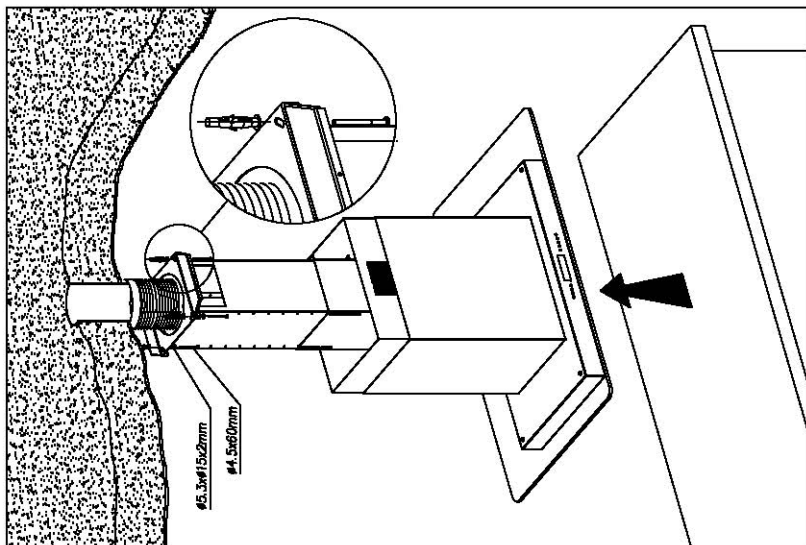
5



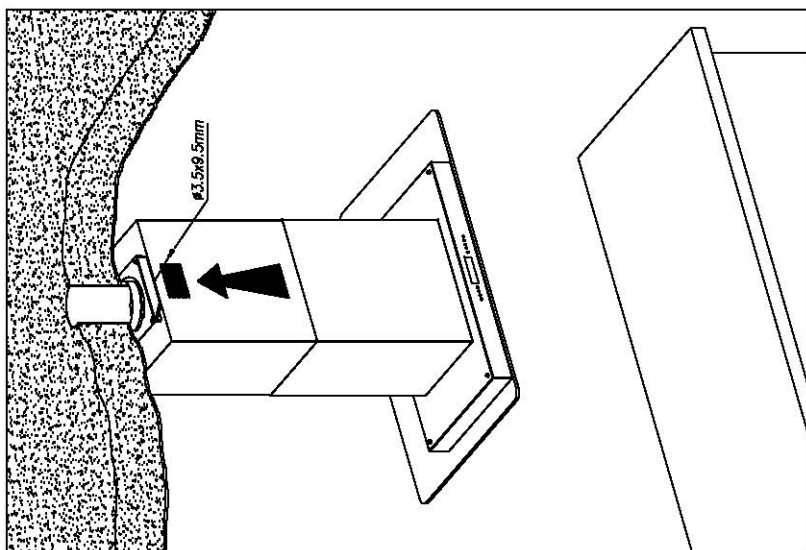
6

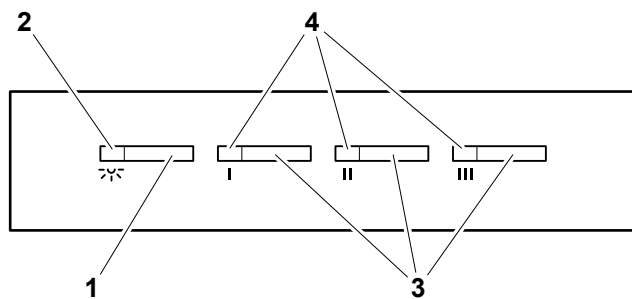
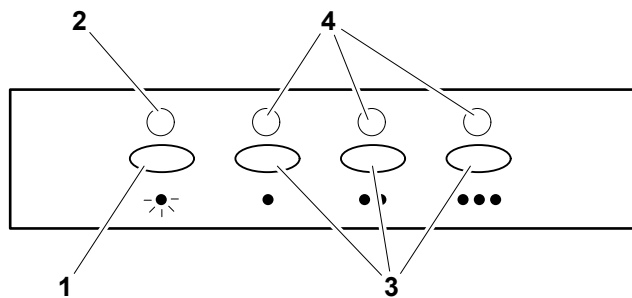
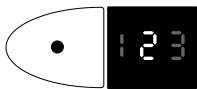


7

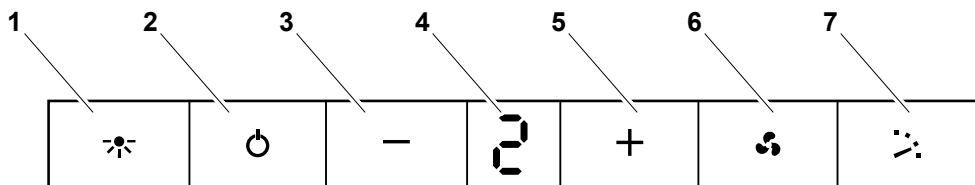


8



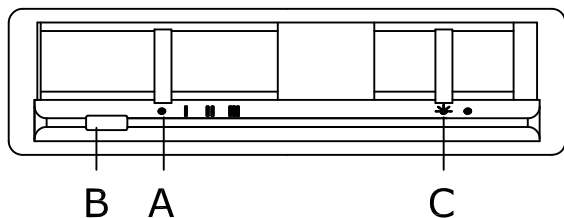
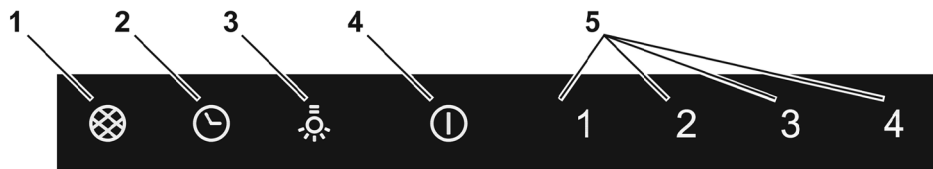


P2

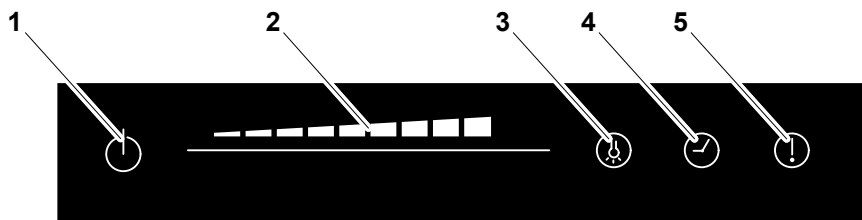


P3

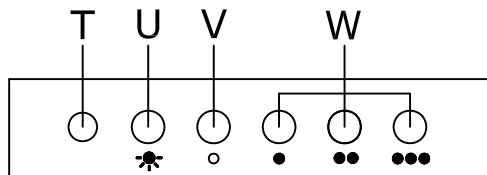
# P5



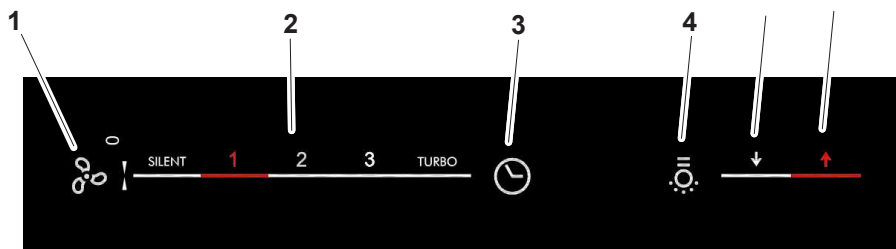
# P5



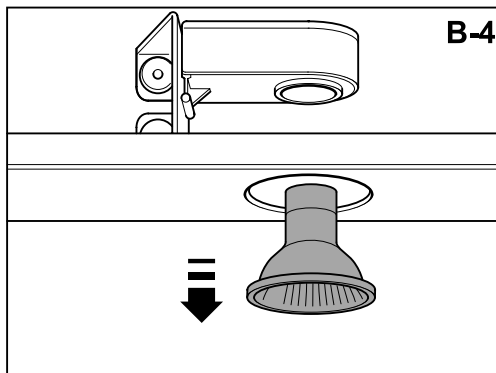
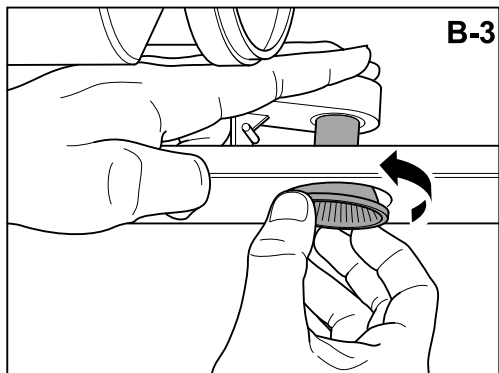
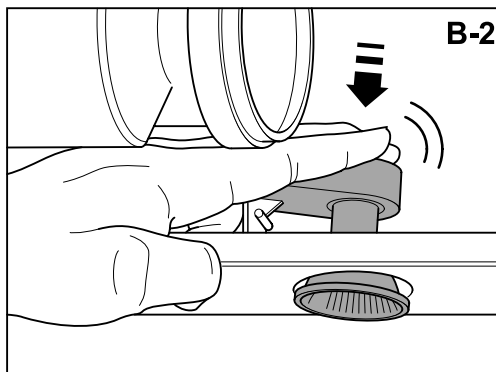
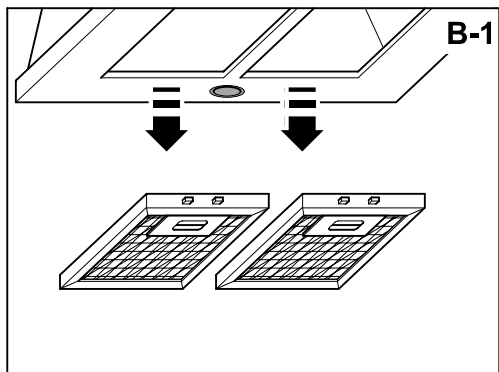
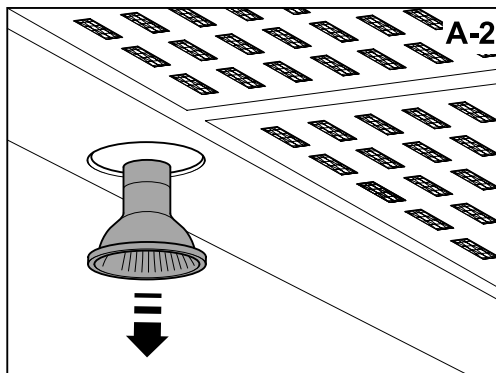
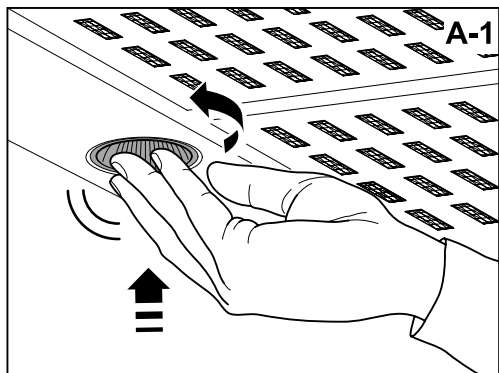
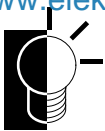
# P6



# P7



# P8





Tisztelt Vásárló!


Köszönjük, hogy az elszívókat választotta. Kérjük, hogy optimális felszerelése, használata és karbantartása érdekében alaposan olvassa el az alábbi utasításokat.


**ELSZÍVÓ TÖRTÉNŐ FELSZERELÉSE (KERESSE AZ ÁBRÁKON A  SZÍMBÓLUMOT)**

**Figyelem!** Tartsa be a páraelszívóra vonatkozó helyi előírásokat. Ne kösse az elszívót füstelvezető-, szellőző-, illetve meleg levegő-csövekre. Győződjön meg arról, hogy a helyiség szellőzése megfelel a helyi hatóságok előírásainak. Gondoskodjon arról, hogy a helyiség berendezéseinek maximális levegőelvezetése ne legyen nagyobb, mint 4 Pa (0,04 mbar). A helyiségnek megfelelő szellőzéssel kell rendelkeznie, ha az elszívót gázüzemű vagy más tüzelőanyaggal működő készülékkel használja egy helyen. A légeztetésre vonatkozó jogszabályokat be kell tartani.

A pára környezetbe történő kivezetésére legalább Ø 120 mm-es merev PVC csövet használjon.

A fenti követelmények nem vonatkoznak a környezetbe való kivezetéssel nem rendelkező elszívókra (keringető rendszer aktív szén-szűrővel).

Az elszívót  ábrán megadottaknak megfelelően kell felszerelni.

Amennyiben a főzőfelület és az elszívó közti távolság nagyobb a mellékelt  ábrán megadottnál, tartsa be a tűzhely gyártójának utasításait.

Kizárólag gázüzeműek esetén: Az elszívótól való távolságnak legalább 65 cm-nek kell lennie.

**Az elszívó hálózatba történő bekötése**

**Figyelem!** Az elszívó bekötése előtt kapcsolja le az elektromos áramellátást, és ellenőrizze, hogy a szolgálatot feszültség és frekvencia megfelel-e a készülék adattábláján feltüntetett értékeknek.

Ha az elszívó rendelkezik csatlakozódugóval, dugja be egy hozzáférhető helyen lévő, a vonatkozó jogszabályi előírásoknak megfelelő hálózati aljzatba.

Ha az elszívó nem rendelkezik csatlakozódugóval, kösse be közvetlenül az elektromos hálózatba egy, a helyi jogszabályi előírásoknak megfelelő, leválasztást lehetővé tevő, könnyen hozzáférhető megszakítón keresztül.

**Az elszívó használata – Biztonság**

**Figyelem!** Az elszívó elektrosztatikus kisülés (pl. villámás) esetén leállhat. Ez nem járhat a készülék sérülésével. Kapcsolja le az elszívó elektromos ellátását, majd egy perc eltelte után kapcsolja vissza.

Ne engedje, hogy az elszívót gyererek vagy működtetésre alkalmatlan személyek használják, kivéve, amennyiben ezeket a személyeket egy, a biztonságukért felelős személy felügyeli, illetve a készülék használatát nekik elmagyarázza.

A gyermekekre vigyázzni kell, nehogy játsszanak a készülékkel.

A tűveszély elkerülése érdekében rendszeresen tisztítsa meg a fémzsűrőt, és ne hagyja felügyelet nélkül a forró olajat tartalmazó serpenyőket, illetve ne flambrózzon ételeket az elszívó alatt.

Amennyiben sérülés vagy nem megfelelő működés jeleit tapasztalja, ne használja az elszívót. Forduljon egy hivatalos forgalmazóhoz vagy engedéllyel rendelkező viszonteladóhoz.

A hozzáférhető részek sűtős-főzőskor felforrósodhatnak.

**Az elszívó használata – Kezelőpanel (keresse az ábrákon a  SZÍMBÓLUMOT)**

A különböző kezelőpanelek leírását lásd alább. Minden esetben ellenőrizze az Ön elszívójába beszerelt panel típusát és tekintse meg a feltüntetett ábrát.

**Elektronikus gombos panel (P2. ábra)**

- 1- Világítás be-/kikapcsoló.
- 2- Világítás működésjelző lámpája.
- 3- Elszívóventilátor sebessége – gomb: 1., 2. és 3. sebesség Az elszívóventilátor kikapcsolásához nyomja meg újból az aktuális sebességet.
- 4- Elszívóventilátor működésjelző lámpája.

Időzítés: Tartsa két másodpercig lenyomva a kiválasztott sebesség gombját, míg a kijelző villogni nem kezd. Az elszívóventilátor 15 perc múlva leáll, a világítás pedig kikapcsol. Az időzítés kikapcsolásához nyomja meg egyszer a kiválasztott sebesség gombját.

**Négysebességű panel – Digitális kijelző (P3. ábra)**

- 1- Világítás be-/kikapcsoló.
- 2- Elszívóventilátor be-/kikapcsoló.
- 3- Elszívóventilátor sebességének csökkentése.
- 4- Elszívóventilátor sebességkijelző panelje.
- 5- Elszívóventilátor sebességének növelése.
- 6- Elszívóventilátor turbó sebességre kapcsolása.
- 7- Elszívóventilátor időzítésének be-/kikapcsolása.

Időzítés: Az elszívóventilátor 5 percig az aktuális sebességfokozaton működik, majd további 5 percig az alacsonyabb sebességfokozatok mindegyikén, egészen a kikapcsolásig, amikor a világítás is kikapcsol.

**Érintőpanel (P5. ábra)**

- 1- Szűrőtisztításra figyelmeztető kijelző/gomb. Figyelmeztetés a szűrőcsere szükségességére – a kikapcsolásához nyomja meg, ha meg tisztította vagy kicserélte a szűrőt.
  - 2- Elszívóventilátor időzítésének be-/kikapcsolása.
  - 3- Világítás be-/kikapcsoló. A fényerő beállításához tartsa lenyomva a gombot.
  - 4- Elszívóventilátor be-/kikapcsoló.
  - 5- Elszívóventilátor sebessége – gomb: 1., 2. és 3/4. sebesség
- Időzítés: Az elszívóventilátor 5 percig az aktuális sebességfokozaton működik, majd további 5 percig az alacsonyabb sebességfokozatok mindegyikén, egészen a kikapcsolásig.

**Csúszó érintőpanel (P6. ábra)**

- 1- Elszívóventilátor be-/kikapcsoló.
- 2- Elszívóventilátor sebességének csúszó érintőpanelje. A -3- gombbal együtt is használható.
- 3- Világítás be-/kikapcsoló. Nyomja meg a gombot, és míg az villog, a -2- csúszó érintőpanellel állítsa be a világítás fényerőjét.
- 4- Elszívóventilátor időzítésének be-/kikapcsolása.
- 5- Szűrőtisztításra figyelmeztető kijelző/gomb. Figyelmeztetés a szűrőcsere szükségességére – a kikapcsolásához nyomja meg, ha meg tisztította vagy kicserélte a szűrőt.

Időzítés: Az elszívóventilátor 2 percig az aktuális sebességfokozaton működik, majd további 2 percig az alacsonyabb sebességfokozatok mindegyikén, egészen a kikapcsolásig, amikor a világítás is kikapcsol.

**Az elszívó karbantartása**

**Figyelem!** Az elszívó karbantartási munkálatait előtt mindig kapcsolja le az elektromos áramellátást. Hiba esetén forduljon egy hivatalos forgalmazóhoz vagy engedéllyel rendelkező viszonteladóhoz.

A külső burkolat tisztítása: Használjon nem maró, folyékony tisztítószert, és kerülje a dörzshatású tisztítószereket.

Zsírzsűrők: A tűzveszély elkerülése érdekében havonta egyszer vagy amikor a kijelző jelzőlámpája jelzi annak szükségességét, alaposan tisztítsa meg. Ehhez vegye ki a szűrőket, és mossa le tisztítószerez meleg vízzel. Amennyiben mosogatógépet használ, a szűrőket függőlegesen helyezze be, hogy a szilárd maradékok nehogy lerakódjanak rajtuk.

Aktív szén-szűrők: 3 havonta cserélje le a őket.

**Fontos:** Amennyiben naponta több mint két órát használja az elszívót, a szűrőket gyakrabban kell tisztítani, illetve cserélni. Mindig használjon a gyártótól származó eredeti szűrőket.

**Izzó kicserélése (keresse az ábrákon a  SZÍMBÓLUMOT)**

**Figyelem!** Mielőtt az izzókhöz nyúlna, kapcsolja le az elektromos áramellátást, és várja meg, hogy az izzók lehűljenek.

**Fontos!** Csak az elszívó adattábláján feltüntetett új izzókat használjon.

A halogén izzók helyett alumínium tükrrel ellátott izzókat használjon. Ne használjon diókróis izzókat – túlmelegedhetnek.

**A gyártó:**

- Kijelenti, hogy e termék megfelel a 2006. december 12-i 2006/95/EK irányelv kiegészítésűg elektromos berendezésekre és a 2004. december 15-i 2004/108/EK irányelv elektromágneses összeférhetőségre vonatkozó valamennyi alapkövetelményének.
- Nem vállal felelősséget a kézikönyv utasításainak és a berendezés helyes használatára vonatkozó hatályos biztonsági előírásoknak a be nem tartásából eredő hibákért.
- Fenntartja a jogot, hogy minden előzetes értesítés nélkül módosítsa a berendezést vagy e kézikönyvet.
- Amennyiben a termékkel kapcsolatosan technikai segítségre vagy további információkra van szüksége, forduljon hivatalos forgalmazóinkhoz.

**Kihúzható kapcsoló tábla (P5. ábra)**

- Ez a kapcsoló tábla az elszívó alján helyezkedik el és magában foglalja:
- 4 fokozatú motorkapcsolót (KIKAPCSOLÁS, 1 –es, 2 –es, 3 –as fokozatok) ( A Rajz)
  - Motor működését jelző ellenőrző lámpa ( B Rajz)
  - Világításkapcsoló ( C Rajz).

**ÖT GOMBOS KAPCSOLÓTÁBLA (P7. ábra)**

- Ez a kapcsolótábla az elszívó elején található és magában foglalja:
- 3 motor fokozat kapcsoló ( 1,2,3 fokozat ) ( W jel )
  - Motor kikapcsoló gomb ( V jel )
  - Motor jelzőlámpa kir/ bekapcsológomb ( T jel )
  - Világítás kapcsoló ( U jel )

**(P8. ábra)**

- 1- Elszívóventilátor be-/kikapcsoló.
  - 2- Elszívóventilátor sebessége – gomb: SILENT, 1., 2., 3 és TURBO. Sebesség Turbo
  - 3- Elszívóventilátor időzítésének be-/kikapcsolása.
  - 4- Világítás be-/kikapcsoló.
  - 5- Világítás fokozatnövelő gomb
  - 6- Világítás fokozatnövelő gomb
- (T) fokozattal ellátott vezérlők esetén, a Turbo sebesség csak 5 percig működik, ezen idő eltelte után a sebesség visszacsúszken a 3-ik fokozatig.
- Időzítés: Az elszívóventilátor 5 percig az aktuális sebességfokozaton működik, majd további 5 percig az alacsonyabb sebességfokozatok mindegyikén, egészen a kikapcsolásig.

## BELSŐ KERINGETÉSES ÜZEMMÓD

Az aktívszén-szűrők szükségesek a levegő megtisztításához, ami visszaáramlik a helyiségbe. A szűrők nem moshatók, nem regenerálhatók és legalább 3-6 havonta cserélni kell őket. Az Aktívszén telítődése többé-kevésbé a készülék hosszabb használatától, a főzés jellegétől, és zsírszűrő tisztításának a rendszerességétől is függ. A szűrőt a motorra két oldalára kell feltenni, amely a kúrtó belsejében középen van és el kell forgatni 90 fokkal amíg az ütközésig be nem kattann.

## KIVEZETÉSES ÜZEMMÓD

A levegő a szabadba egy csővezetéken keresztül távozik, amelyet egy 150mm vagy 125 mm (készüléktől függően) átmérőjű kiemő nyíláshoz kell csatlakoztatni. 2 motoros változatnál: a csatlakozó gyűrű segítségével. A páraelszívót tilos füstgázcatornához vagy forró levegőt szállító csőhöz csatlakoztatni, vagy olyan készülékek gázainak eltávolítására alkalmazni, amelyek nem elektromos energiát használnak. Ügyeljen arra, hogy amikor a páraelszívó és más, nem elektromos üzemi kályha vagy tűzhely egyidejűleg működik, elegendő mennyiségű levegő utánpótlás álljon rendelkezésre, mert a szívás üzemmódban működő páraelszívó elszívhatja azt a levegőmennyiséget, amelyre a kályhának vagy tűzhelynek szüksége van.

A megfelelő működés érdekében biztosítani kell a helyiség kellő szellőzését az ajtókon, ablakokon keresztül vagy más műszaki berendezés igénybevételével. Az elszívott levegő eltávolítására tilos a nem elektromos készülékek által kibocsátott égésgázok céljára használt csatornákat alkalmazni.

## FONTOS FIGYELMEZTETÉS HALOGÉN LÁMPÁVAL RENDELKEZŐ KONYHAI ELSZÍVÓK ESETÉBEN

Halogén izzók cseréjénél mindig alumínium foglaltú lámpát használjon, elkerülendő a felesleges túlmelegedést a foglatban.

### FONTOS:

- Ne csatlakoztassa az elszívót kéménybe, ventilátor légcatornába ill. meleg levegő keringtetésére szolgáló légcatornába. Bármilyen bekötés előtt tanácskozzon a helyi kéményseprővállalat felelős személyével, ill. kérje az épület üzemeltetőjének engedélyét.. Győződjön meg arról, hogy a helyiségben megfelelő szellőzés legyen , még akkor is ha az elszívót párhuzamosan használja más termékekkel együtt.
- Soha ne hagyjon tűzön lévő ételt felügyelet nélkül, mivel a zsír túlmelegedhet és lángra lobbanhat. Használt olaj esetében még nagyobb a veszély.
- Soha ne használja az elszívót olyan helyiségben ahol más kivezető csővel rendelkező, olyan készülékek működnek, melyek a szabadba vannak kivezetve.
- Elkerülendő a tűzveszélyt, kérjük szigorúan tartsa be az itt leírt előírásokat és rendszeresen tisztítsa a zsírszűrőket.
- Áramszünet esetén lehetséges , hogy a készülék leáll. A kikapcsolás ( OFF ) és azután a bekapcsolás ( ON ) gombok megnyomásával a készülék újra működni kezd. Semmiféle veszéllyel nem kell számolni ebben az esetben.
- Ha a hálózati csatlakozó zsinór megsérült, csak szakember végezheti a cseréjét.
- Soha ne hagyjon nyílt, fedetlen lángot az elszívó alatt.
- A készülék úgy kerüljön felszerelésre, hogy a hálózati csatlakozó zsinór mindig hozzáférhető legyen.
- Az elszívót minimum 65 cm -es távolságra kell a tűzhely fölé szerelni.
- Olyan időjárási feltételek mellett, amelyek elektromos interferenciát okoznak, előfordulhat, hogy az elszívó működése leáll. A készülék kikapcsolásával (OFF) és újrapcsolásával (ON) mindenféle kockázat nélkül visszaáll a rendes működés.
- A készüléket ne használják olyan személyek (gyermekeket is beleértve) akiknek a fizikai, szenzorizált illetve mentális képessége csökkent, vagy nem rendelkeznek megfelelő tapasztalattal illetve ismeretekkel, ha csak nem felügyelet mellett teszik azt, vagy a készülék használatára vonatkozóan felelősségtelejes személytől megfelelő útbaigazítást kaptak!
- Ügyeljen arra, hogy gyermekek ne játsszanak a készülékkel!
- A kivezetett levegő nem kerülhet olyan vezetékbe, amely gázzal vagy más tüzelőanyaggal üzemeltetett készülékek füstjének kivezetésére szolgál (nem érvényes olyan készülékekre, amelyek kizárólag a szoba beltere levegőjének kivezetésére szolgál).
- Ha a konyhai elszívót más olyan készülékekkel használja egyidejűleg, amelyeket nem elektromos energia működtet, akkor a kimenő levegő nyomása nem haladhatja meg a 4 Pa-t (4 x 10<sup>-5</sup> bar).
- Az elszívót ne használja olyan helyen, ahol más a kültér felé történő levegőkivezetéssel működő készülékek működnek, ha nincs lehetőség az adott hely tökéletes szellőzésének biztosítására.
- Ez az elszívó kizárólag elektromos főzőlapok és maximum 4 lángos gáz főzőlapok fölé szerelhető.
- Amennyiben az elszívót gáz főzőlap fölé kívánja szerelni, akkor a főzőfelület és az elszívó alsó része között minimum 65 cm távolságot kell hagyni.
- Amennyiben a gáz főzőlap szerelési utasítása ennél nagyobb távolságot ír elő, akkor azt kell figyelembe venni.
- Amennyiben az elszívót elektromos főzőlap fölé kívánja szerelni, akkor az elektromos főzőfelület és az elszívó alsó része között a főzőlap szerelési utasításában előírt távolságot kell hagyni.
- Szigorúan be kell tartani a levegőkivezetésre vonatkozó előírásokat.

A GYÁRTÓ NEM VÁLLAL FELELŐSSÉGET A JELEN ÚTMUTATÓBAN SZEREPLŐ ELŐÍRÁSOK BE NEM TARTÁSÁBÓL EREDŐ KÁRÉRT.

A gyártó kijelenti, hogy ez a termék megfelel a 2006. december 12-ei, 2006/95/CEE se. irányelv alacsony feszültségű készülékekre vonatkozó alapvető követelményeinek, valamint a 2004. december 15-ei 2004/108/CEE se. irányelvben meghatározott elektromágneses kompatibilitásra vonatkozó követelményeknek.

A GYÁRTÓ fenntartja magának a jogot bármilyen technikai újítás , változtatás bevezetésére előzetes értesítés nélkül is.

Minden, ami a páraelszívóhoz kell....



Látogasson el tartozék webáruházunkba,  
ahol széles választékot talál  
**bekötő szettek**ből,  
**légtechnikai tartozékok**ból  
**és szén**szűrők**ből.**



**CATA ELECTRODOMÉSTICOS, S.L.**

C. Àngel Guimerà, 16-17 - 08570 TORELLÓ (Barcelona) SPAIN

Tel. +34 938 594 100 - Fax +34 938 594 101

www.cnagroup.es - e-mail: cna@cnagroup.es

**Atención al Cliente: 902 410 450** - info@cnagroup.es

**SAT Central Portugal: 214 349 771** - service@junis.pt