



Használati utasítás





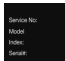













Quality, Design and Innovation



home.liebherr.com/fridge-manuals

LIEBHERR

Tartalomjegyzék

1	A készülék áttekintése.....	3		Kijelző fényereje.....	15
1.1	A szállítmány tartalma.....	3		Ajtóriasztó.....	15
1.2	A készülék és a felszereltség áttekintése.....	3		Bevitel zárolása.....	15
1.3	SmartDevice.....	4		Nyelv.....	16
1.4	A berendezés alkalmazási területe.....	4		Információ.....	16
1.5	Megfelelőségi nyilatkozat.....	4		Emlékeztető.....	16
1.6	A REACH-rendelet szerinti SVHC anyagok.....	4		Bemutató üzemmód.....	16
1.7	EPREL adatbázis.....	4		Visszaállítás.....	17
2	Általános biztonsági utasítások.....	5		7.3 Hibaüzenetek.....	17
3	A Touch & Swipe-kijelző működési módja.....	6		7.3.1 Figyelmeztetések.....	17
3.1	Navigáció és az ikonok magyarázata.....	6		8 Felszereltség.....	17
3.2	Menük.....	7		8.1 4 csillagos fagyasztórekesz*.....	17
3.3	Nyugalmi üzemmód.....	7		8.2 Ajtópolc.....	18
4	Üzembe helyezés.....	7		8.3 Tárolólapok.....	19
4.1	A készülék bekapcsolása (első üzembe helyezés). Az InfinitySpring üzembe helyezése*.....	7 8		8.4 Osztható tárolólap.....	19
4.2	Az InfinitySpring üzembe helyezése*.....	8		8.5 VarioSafe*.....	19
4.3	A HydroBreeze üzembe helyezése.....	8		8.6 InfinitySpring*.....	22
5	Tárolás.....	8		8.7 Hely a sütőtepsi számára.....	22
5.1	A tárolásra vonatkozó utasítások.....	8		8.8 Variálható palacktartó.....	22
5.2	Hűtőrész.....	8		8.9 Fiókok.....	22
5.3	BioFresh.....	9		8.10 A Fruit & Vegetable-Safe fedele.....	23
5.4	**** fagyasztórekesz*.....	9		8.11 A páratartalom szabályozása.....	24
5.5	Tárolási időtartamok.....	10		8.12 HydroBreeze.....	24
6	Takarékoskodás az energiával.....	11		8.13 Vajtartó.....	25
7	Kezelés.....	11		8.14 Tojástartó.....	25
7.1	Kezelő- és kijelzőelemek.....	11		8.15 Palacktartó.....	25
7.1.1	Status-kijelzés.....	11		8.16 FlexSystem.....	25
7.1.2	A kijelző ikonjai.....	11		8.17 Jégkockatartó fedéllel*.....	26
7.2	A készülék funkciói.....	11		9 Karbantartás.....	26
7.2.1	Tudnivalók a készülékfunkciókhoz.....	11		9.1 FreshAir aktívszén-szűrő.....	26
	Készülék kikapcsolása.....	11		9.2 Víztartály*.....	27
	WLAN.....	11		9.3 Vízszűrő*.....	27
	Hőmérséklet.....	12		9.4 Kihúzórendszerek szétszerelése / összeszerelése.....	28
	Hőmérséklet mértékegysége.....	13		9.5 A készülék leolvasztása.....	28
	BioFresh B-Value.....	13		9.6 A fagyasztórekesz kézi leolvasztása*.....	28
	C-Value*.....	13		9.7 Berendezés tisztítása.....	28
	D-Value.....	13		10 Vevőinformációk.....	29
	SuperCool.....	13		10.1 Műszaki adatok.....	29
	PartyMode.....	13		10.2 Működés közbeni zajok.....	30
	HolidayMode.....	14		10.3 Műszaki üzemzavar.....	30
	SabbathMode.....	14		10.4 Vevőszolgálat.....	31
	EnergySaver.....	14		10.5 Típustábla.....	32
	HydroBreeze.....	15		11 Üzemen kívül helyezés.....	32
	CleaningMode.....	15		12 Hulladékkezelés.....	32
				12.1 A készülék előkészítése hulladékként való kezelésre.....	32
				12.2 A készülék hulladékként történő kezelése környezetbarát módon.....	32

A gyártó folyamatosan dolgozik az egyes típusok és modellek továbbfejlesztésén. Kérjük megértését azért, hogy a formai, műszaki és a felszerelést illető változtatás jogát fenntartjuk.

Ikon	Magyarázat
	Olvassa el az útmutatót Olvassa át figyelmesen az útmutatóban foglalt tudnivalókat, hogy új készülékének összes előnyét megismerhesse.
	Teljes útmutató az interneten Az interneten szereplő részletes utasítások az útmutató külső borítóján található QR-kóddal vagy a home.liebherr.com/fridge-manuals címen a szolgáltatási szám megadásával érhetők el. A szervizszám a típustáblán olvasható: Fig. Példaként szolgáló ábrázolás
	Ellenőrizze a készüléket Az összes alkatrészt ellenőrizze, hogy nem sérült-e meg szállítás közben. Ha panasza van, vegye fel a kapcsolatot a kereskedővel vagy az ügyfélszolgálattal.
	Eltérések Ez az útmutató több típusra érvényes, ezért eltérések előfordulhatnak. Csillaggal (*) jelöltük meg azokat a bekezdéseket, amelyek csak bizonyos készülékekre érvényesek.
	Kezelési útmutatások és a kezelések eredményei A kezelési útmutatásokat ► jelöli. A kezelések eredményeit ▷ jelöli.
	Videók A készülékekről a Liebherr-Hausgeräte YouTube-csatornán érhetők el videófilmek.

Ez a használati útmutató a következőkre érvényes:

IRB..i	41.. / 45.. / 51..
IRBbsbi	41.. / 45..
IRBbsci	51..

1 A készülék áttekintése

1.1 A szállítmány tartalma

Az összes alkatrészt ellenőrizze, hogy nem sérült-e meg szállítás közben. Ha panasza van, vegye fel a kapcsolatot a kereskedővel vagy az ügyfélszolgálattal. (lásd 10.4 Vevőszolgálat)

A szállítmány a következőket tartalmazza:

- Beépíthető készülék
- Felszereltség (típustól függő)
- Szerelési segédanyag (típustól függő)
- „Quick Start Guide”
- „Installation Guide”
- Szerviz prospektus

1.2 A készülék és a felszereltség áttekintése

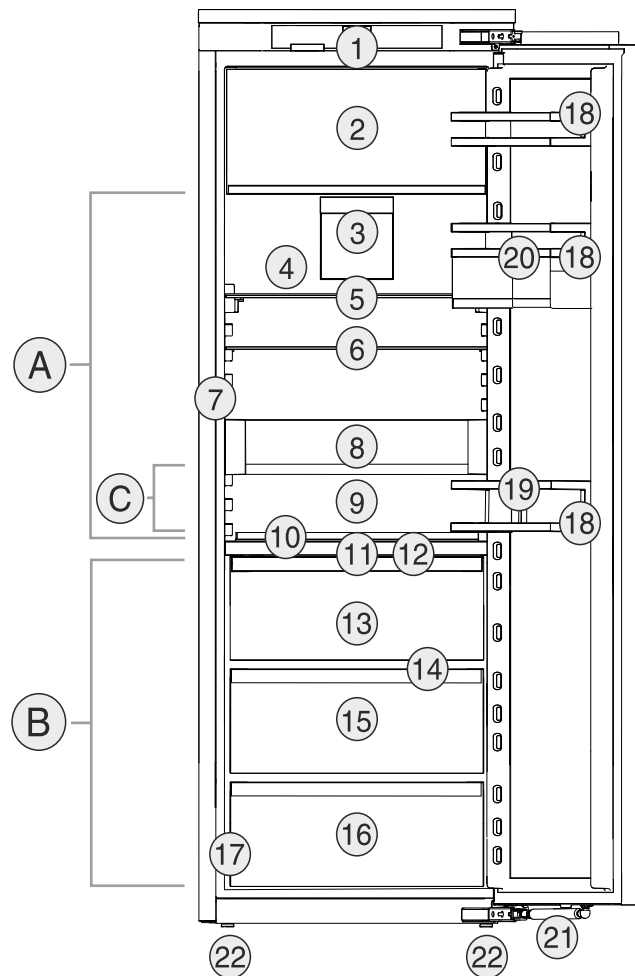


Fig. 1 Példaként szolgáló ábrázolás

Hőmérséklet-tartomány

- (A) Hűtőrész (B) BioFresh (C) Leghidegebb rész

Felszereltség

- | | |
|---|--------------------------------------|
| (1) Kezelőelemek | (12) A Fruit & Vegetable-Safe fedele |
| (2) 4 csillagos fagyasztó-rekesz* | (13) Fruit & Vegetable-Safe |
| (3) Ventilátor FreshAir aktív szén szűrővel | (14) Lefolyónyílás |
| (4) Száraz hátfal | (15) Fish & Seafood-Safe* |
| (5) Osztható tárolólap | (16) Meat & Dairy-Safe |
| (6) Tárolólap | (17) Típustábla |
| (7) InfinitySpring* | (18) Ajtópolc |
| (8) VarioSafe* | (19) Palacktartó |
| (9) Hely a sütőtepsi számára | (20) VarioBoxok |
| (10) Variálható palacktartó | (21) Záráscsillapító |
| (11) HydroBreeze | (22) Állítólábak |

Megjegyzés

- A tartók, fiókreeszek és kosarak kiszállított állapotban az optimális energiahatékonyságnak megfelelően vannak elhelyezve. Ha módosítja az elemek elrendezését az adott betölési lehetőségeken belül, pl. máshová teszi a hűtőrész polcait, az nincs semmilyen hatással az energiafogyasztásra.

A készülék áttekintése

1.3 SmartDevice

A SmartDevice a hűtőkészülék hálózatba kötésére szolgáló megoldás.

Ha készüléke SmartDevice-képes, vagy elő van rá készítve, akkor készülékét gyorsan és egyszerűen bekötheti a hálózatba a WLAN révén. A SmartDevice alkalmazással készülékét mobil végfelhasználói készülékkel kezelheti. A SmartDevice alkalmazásban további, kiegészítő funkciók és beállítási lehetőségek állnak rendelkezésére.

SmartDevice-képes készülék:

Az Ön készüléke SmartDevice-képes. Ahhoz, hogy készülékét csatlakoztassa a WLAN-hálózathoz, le kell töltenie a SmartDevice alkalmazást.



További információk a SmartDevice használatáról:

smartdevice.liebherr.com

Töltse le a SmartDevice alkalmazást:



Miután elvégezte a SmartDevice alkalmazás telepítését és konfigurálását, készülékét a SmartDevice alkalmazás segítségével, a készülék WLAN-funkciója révén (lásd WLAN) tudja csatlakoztatni WLAN-hálózatára.

Megjegyzés

A SmartDevice-funkció a következő országokban nem érhető el: Oroszország, Fehéroroszország, Kazahsztán.

1.4 A berendezés alkalmazási területe

Rendeltetésszerű használat

A készülék kizárólag élelmiszerek hűtésére alkalmas házi vagy háztartási környezetben. Ilyennek számít pl. a következő használat

- személyzeti konyhákban, reggelit szolgáltató penziókban,
- vendégek számára vidéki nyaralókban, szállodákban és más szálláshelyeken,
- élelmiszerellátásnál és hasonló nagykereskedelmi szolgáltatásnál.

A készülék élelmiszerek lefagyasztására nem alkalmas.*

Minden más alkalmazási mód tilos.

Előre látható hibás használat

Az alábbi alkalmazások kifejezetten tilosak:

- Gyógyszerek, vérplazma, laboratóriumi preparátumok vagy hasonló, a 2007/47/EK gyógyszertermékekkel kapcsolatos irányelv

hatálya alá tartozó anyagok és termékek hűtése és tárolása

- Alkalmazás robbanásveszélyes területeken
- A készülék helytelen használata a tárolt áru károsodását vagy romlását okozhatja.

Klímaosztályok

A készülék a klímaosztályok szerinti besorolásban a korlátozott környezeti hőmérséklet mellett használható. Az Ön készülékére vonatkozó klímaosztályt a típustáblán találja.

Megjegyzés

- ▶ A zavartalan üzemeltetés biztosításához tartsa be a megadott környezeti hőmérsékleteket.

Klímaosztály	az alábbi környezeti hőmérsékleteken:
SN	10 °C – 32 °C
N	16 °C – 32 °C
ST	16 °C – 38 °C
T	16 °C – 43 °C
SN-ST	10 °C – 38 °C
SN-T	10 °C – 43 °C

1.5 Megfelelőségi nyilatkozat

A hűtőkör átesett a tömörségi vizsgálaton. A készülék beépített állapotban megfelel a vonatkozó biztonsági előírásoknak, valamint a megfelelő irányelveknek.

Az EU közös A készülék megfelel a 2014/53/EU irányelvnek.

A GB piacán: A készülék megfelel a Radio Equipment Regulations 2017 SI 2017 No. 1206 előírásainak.

Az EU megfelelési nyilatkozat teljes szövege a következő internetcímen érhető el: www.liebherr.com

A BioFresh fiók teljesíti a DIN EN 62552:2020 szabvány sokkoló hűtőtérre vonatkozó követelményeit.

1.6 A REACH-rendelet szerinti SVHC anyagok

A következő linken ellenőrizheti, hogy az Ön készüléke tartalmaz-e a REACH-rendelet szerinti SVHC anyagokat: home.liebherr.com/de/deu/de/liebherr-erleben/nachhaltigkeit/umwelt/scip/scip.html

1.7 EPREL adatbázis

2021. március 1-jétől az energiafogyasztási címkézéssel és a környezettudatos tervezéssel kapcsolatos információk az európai termékadatbázisban (EPREL) található. A termékadatbázis a következő címen érhető el: <https://eprel.ec.europa.eu/>. Az oldal megkéri, hogy adja meg modelljének jelölését. A modell jelölését a típustáblán találja.

2 Általános biztonsági utasítások

Őrizze meg gondosan ezt a használati utasítást, hogy bármikor kéznél legyen, ha szükség van rá.

Ha továbbadja a készüléket, adja tovább a használati utasítást is a készülék következő tulajdonosának.

A készülék szabályszerű és biztonságos használata érdekében olvassa végig alaposan ezt a használati utasítást, mielőtt használatba veszi a készüléket. Mindig tartsa be a benne foglalt útmutatásokat, biztonsági utasításokat és figyelmeztető megjegyzéseket. Ezek a tudnivalók fontosak a készülék biztonságos és kifogástalan telepítéséhez és üzemeltetéséhez.

A felhasználót fenyegető veszélyek:

- Ezt a készüléket gyerekek, csökkent fizikai, érzékelési és mentális képességű, valamint tapasztalattal és ismeretekkel nem rendelkező személyek csak felügyelet mellett használhatják, vagy ha oktatást kaptak a készülék biztonságos használatáról, és értik az ebből eredő veszélyeket. Gyerekeknek nem szabad a készülékkel játszani. A tisztítást és a felhasználói karbantartást ne végezzék gyerekek felügyelet nélkül. A 3 és 8 év közötti gyermekek végezhetnek be- és kirakodást a készüléknél. A 3 év alatti gyermekeket tartsa távol a készüléktől, hacsak nem állnak folyamatos felügyelet alatt.
- A csatlakozóaljzatnak könnyen hozzáférhetőnek kell lennie, hogy vész helyzetben a készüléket gyorsan le tudja választani a hálózatról. Ezért a készülék hátoldalának tartományán kívülre kell esnie.
- Amikor a készüléket leválasztja a hálózatról, mindig a csatlakozódugót fogja meg. Ne a kábelnél fogva húzza.
- Hiba esetén húzza ki a hálózati csatlakozót vagy kapcsolja le a biztosítékot.
- A hálózati csatlakozóvezetéket ne sértse meg. Ne működtesse a készüléket hibás hálózati csatlakozóvezetékekkel.
- A készüléken csak a vevőszolgálattal vagy megfelelő képzettségű szakemberrel végeztessen javítást vagy bármilyen beavatkozást.
- A berendezést csak az útmutatóban lévő adatok alapján szerelje be, csatlakoztassa és kezelje hulladékként.

- A berendezést csak beszerelt állapotban működtesse.
- A gyártó nem vállal felelősséget a vezetékes víz hibás csatlakoztatásból eredő károkért.*

Tűzveszély:

- A készülékben lévő hűtőközeg (adatokat lásd a típustáblán) környezetbarát, de gyúlékony. A szivárgó hűtőközeg begyűlölhet.
 - A hűtőkör csővezetékeit ne sértse meg.
 - A készülék belső terében ne foglalatoskodjon gyújtóforrásokkal.
 - A készülék belsejében ne használjon elektromos eszközöket (pl. gőztisztító készüléket, fűtőberendezést, jégkrémkészítőt stb.).
 - Ha a hűtőfolyadék kifolyik: a kilépés helyének közeléből távolítsa el a nyílt lángot vagy a gyújtóforrásokat. Jól szellőztesse ki a helységet. Értesítse a vevőszolgálatot.
- Ne tároljon a készülékben robbanékony anyagokat vagy éghető hajtógázzal, mint pl. propánnal, butánnal, pentánnal stb. működő szóródobozokat. Az ilyen flakonokat a tartalmukra vonatkozó rányomtatott adatok alapján, vagy a láng jelkép segítségével lehet felismerni. Az esetlegesen kiáramló gázokat az elektromos alkatrészek meggyújthatják.
- A készüléktől tartsa távol az égő gyertyát, lámpát és egyéb nyílt lángot használó eszközöket, mert ezek felgyújthatják a készüléket.
- Alkoholos italokat vagy egyéb alkoholtartalmú üvegeket csak jól lezárva tároljon. Az esetlegesen kilépő alkoholt az elektromos alkatrészek meggyújthatják.

A berendezés eldőlhethet és felborulhat:

- Az aljzatot, fiókokat, ajtókat stb. ne használja lépcsőnek, és ne támaszkodjon rá. Ez különösen érvényes a gyerekekre.

Az ételkészítés megmérgeződhet:

- A túl sokáig tárolt ételkészítési eszközöket ne fogyassza el.

Fagyást, érzéstelenséget és fájdalmat érezhet:

- Ne hagyja, hogy bőre hosszú időn keresztül érintkezzen a hideg felületekkel vagy a hűtött/fagyott áruval, vagy pedig tegyen védelmi intézkedéseket, pl. viseljen kesztyűt.

Sérülés vagy kár keletkezhet:

A Touch & Swipe-kijelző működési módja

- A forró gőz sérüléseket okozhat. A leolvasztáshoz ne használjon elektromos fűtő- vagy gőzsugaras tisztítókészülékeket, nyílt lángot vagy leolvasztó sprayt.
- Ne szedje le a jeget éles tárgyakkal.

Zúzódásveszély:

- Az ajtó nyitáskor és zárásakor ne nyúljon a zsanérhoz. Beszorulhatnak az ujjai.

A készüléken található jelek:



A jel a kompresszoron helyezkedhet el. A kompresszorban található olajra vonatzik, és a következő veszélyre utal: lenyelve vagy a légutakba jutva halált okozhat. Ez az utasítás csak az újrahasonosításnál bír jelentőséggel. Normál üzemeltetés során semmilyen veszély nem áll fenn.



A jel a kompresszoron található, és a tűzveszélyes anyagok által jelentett veszélyt jelöli. Ne távolítsa el a matricát.



A készülék hátoldalán ilyen vagy ehhez hasonló matrica található. Arra utal, hogy az ajtóban és/vagy a házban vákuumos szigetelőpanelek (VIP) vagy perlitpanelek találhatóak. A megjegyzés csak az újrahasonosítás szempontjából lényeges. Ne távolítsa el a matricát.

Tartsa be a többi fejezetben foglalt figyelemztetéseket és egyéb különleges utasításokat:

	VESZÉLY	egy közvetlenül fenyegető veszélyes helyzetet jelez, ami halált vagy súlyos testi sérüléseket okozhat, ha nem kerül el.
	FIGYELMEZTETÉS	egy veszélyes helyzetet jelez, ami halált vagy súlyos testi sérülést okozhat, ha nem kerül el.
	VIGYÁZAT	egy veszélyes helyzetet jelez, ami könnyű vagy közepesen súlyos testi sérülést okozhat, ha nem kerül el.
	FIGYELEM	egy veszélyes helyzetet jelez, ami anyagi károkat okozhat, ha nem kerül el.
	Megjegyzés	hasznos tanácsokat és tippeket jelöl.

3 A Touch & Swipe-kijelző működési módja

A készülékét a Touch & Swipe-kijelzővel kezelheti. A Touch & Swipe-kijelzővel (a továbbiakban kijelző) koppintással vagy húzással választhatja ki a készülékfunkciókat. Ha 10 másodpercig semmilyen műveletre nem kerül sor a kijelzőn, akkor a kijelzés vagy a fölé rendelt menüre, vagy közvetlenül az állapotkijelzésre ugrik vissza.

3.1 Navigáció és az ikonok magyarázata

Az ábrákon a kijelzővel történő navigáció különböző ikonokkal történik. A következő táblázat ezeket az ikonokat ismerteti.


Ikon	Leírás
	Kijelző megérintése rövid ideig: Funkció aktiválása/inaktiválása. Hagyja jóvá a kiválasztást. Nyissa meg az almenüt.
	A kijelző megérintése egy megadott ideig (pl. 3 másodpercig): Funkció vagy érték aktiválása/inaktiválása.
	Húzás jobbra vagy balra: Navigálás a menüben.
	Vissza ikon megérintése rövid ideig: Visszaugrás egy menüsinttel.
	A vissza ikon megérintése 3 másodpercig: Visszaugrás az állapotkijelzésre.
	Nyíl órával: Több mint 10 másodpercig tart, amíg a kijelzőn a következő kijelzés megjelenik.
	Nyíl időadattal: A megjelenített ideig tart, amíg a kijelzőn a következő kijelzés megjelenik.
	„Beállítási menü megnyitása” ikon: Navigálás a beállítási menühöz és a beállítás menü megnyitása. Amennyiben szükséges: A beállítási menüben navigálás a kívánt funkcióhoz. (lásd 3.2.1 Beállítási menü megnyitása)
	„Bővített menü” megnyitása ikon: Navigálás a bővített menühöz és a bővített menü megnyitása. Amennyiben szükséges: Navigálás a bővített menüben a kívánt funkcióhoz. (lásd 3.2.2 Bővített menü)
Nincs művelet 10 másodpercen belül	Ha 10 másodpercig semmilyen műveletre nem kerül sor a kijelzőn, akkor a kijelzés vagy a fölé rendelt menüre, vagy közvetlenül az állapotkijelzésre ugrik vissza.

Ikon	Leírás
	Ha az ajtót kinyitja és azonnal vissza is csukja, akkor a kijelző közvetlenül az állapotkijelzésre ugrik vissza.

Megjegyzés: A kijelzőt ábrázoló képek angol fogalmakat tartalmaznak.

3.2 Menük

A készülékfunkciók különböző menükben vannak elosztva:

Menü	Leírás
Fő menü	Ha bekapcsolja a készüléket, akkor automatikusan a fő menü jelenik meg. Innen lehet navigálni a legfontosabb készülékfunkciókhoz, a beállítási menühöz és a bővített menühöz.
 Beállítási menü	A beállítási menü további készülékfunkciókat tartalmaz a készülék beállításához.
Bővített menü	A bővített menü speciális készülékfunkciókat tartalmaz a készülék beállításához. A bővített menühöz a hozzáférés az 1 5 1 számkóddal van védve.

3.2.1 Beállítási menü megnyitása

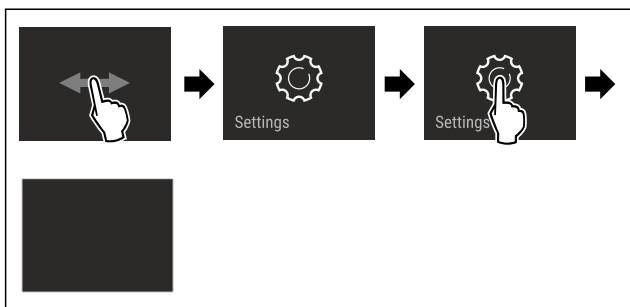


Fig. 2 Példaként szolgáló ábrázolás

- ▶ Hajtsa végre az ábrán szereplő műveleti lépéseket.
- ▷ A beállítási menü megnyílt.
- ▶ Amennyiben szükséges: Navigáljon a kívánt funkcióhoz.

3.2.2 Bővített menü

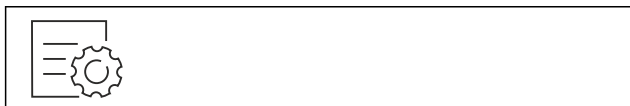


Fig. 3

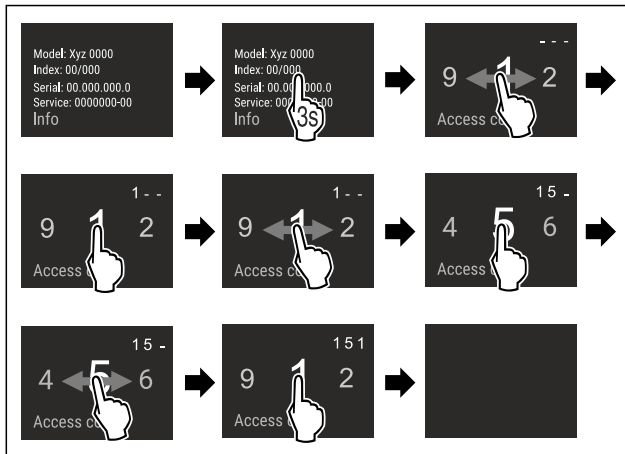


Fig. 4 Példaként szolgáló ábrázolás, hozzáférés a **151** számkóddal

- ▶ Hajtsa végre az ábrán szereplő műveleti lépéseket.
- ▷ A bővített menü megnyílt.
- ▶ Amennyiben szükséges: Navigáljon a kívánt funkcióhoz.

3.3 Nyugalmi üzemmód

Ha a kijelzőt 1 percre nem érinti meg, akkor a kijelző nyugalmi üzemmódra vált. Nyugalmi üzemmódban a kijelző fényessége tompa.

3.3.1 Nyugalmi üzemmód befejezése

- ▶ Ujjával érintse meg röviden a képernyőt.
- ▷ A nyugalmi üzemmód befejeződik.

4 Üzembe helyezés

4.1 A készülék bekapcsolása (első üzembe helyezés)

Győződjön meg arról, hogy a következő előfeltételek teljesülnek:

- A készüléket beépítette és csatlakoztatta a szerelési útmutatónak megfelelően.
- Eltávolította az összes ragasztócsíkot, öntapadós fóliát és védőfóliát, valamint a szállítási biztosításokat.
- Kívette az összes reklámanyagot a fiókokból.
- A Touch & Swipe-kijelző működési módját megismerte. (lásd 3 A Touch & Swipe-kijelző működési módja)

Kapcsolja be a készüléket a Touch & Swipe-kijelzővel:

- ▶ Ha a kijelző nyugalmi üzemmódban van: Rövid időre érintse meg a kijelzőt.
- ▶ Hajtsa végre az ábrán szereplő műveleti lépéseket.

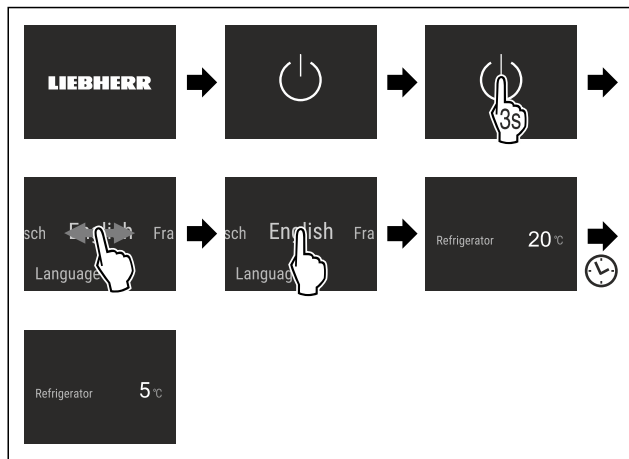


Fig. 5 Példaként szolgáló ábrázolás

- ▷ Megjelenik az állapotkijelzés.
- ▷ A készülék a gyárilag beállított célhőmérsékletre hűl.
- ▷ A készülék demó üzemmódban bekapcsol (az állapotjelzőn DEMO felirat látható): Ha a készülék demó üzemmódban elindul, akkor a demó üzemmódot a következő 5 percen belül inaktíválni lehet. (lásd Bemutató üzemmód)

További információk:

- Helyezze üzembe az InfinitySpring egységet. (lásd 4.2 Az InfinitySpring üzembe helyezése*) *
- Helyezze üzembe a HydroBreeze egységet. (lásd 4.3 A HydroBreeze üzembe helyezése)
- Helyezze üzembe a SmartDevice alkalmazást. (lásd 1.3 SmartDevice) és (lásd WLAN)

Megjegyzés

A gyártó javaslata:

- ▶ Élelmiszer behelyezése: várjon kb. 6 órát, amíg a készülék eléri a beállított hőmérsékletet.
- ▶ A **fagyasztott árut** -18 °C-os vagy alacsonyabb hőmérsékleten helyezze be.*
- ▶ Tartsa be a tárolásra vonatkozó utasításokat. (lásd 5.1 A tárolásra vonatkozó utasítások)

Megjegyzés

A tartozékok Liebherr-Hausgeräte üzletében szerezhetők be a home.liebherr.com/shop/de/deu/zubehor.html internetcímen.

4.2 Az InfinitySpring üzembe helyezése*

Ha készüléke InfinitySpring egységgel van felszerelve, akkor az **első használat előtt** légtelenítenie kell az InfinitySpring vízrendszerét, és meg kell tisztítania az InfinitySpring egységet.

Győződjön meg arról, hogy a következő előfeltételek teljesülnek:

- Létrehozta a víz csatlakoztatását. Lásd az Installation Guide útmutatót vagy a szerelési útmutatót.
- Behelyezte a víztartályt. Lásd az Installation Guide útmutatót vagy a szerelési útmutatót.
- Behelyezte a vízszűrőt. Lásd az Installation Guide útmutatót vagy a szerelési útmutatót.*
- A készülék teljesen be van szerelve, és csatlakoztatva van.

4.2.1 A vízrendszer légtelenítése

- ▶ Nyissa ki a készülék ajtaját.
- ▶ Nyomja az ivópoharat az InfinitySpring adagoló alsó részéhez.
- ▷ A felső rész kifelé mozog, és levegő áramlik ki, vagy víz folyik a pohárba.

- ▶ Folytassa a műveletet, amíg a víz egyenletes sugárban nem folyik a pohárba.
- ▷ Légtelenítette a vízrendszert.

4.2.2 Az InfinitySpring tisztítása

(lásd 9.7.4 Az InfinitySpring tisztítása*)

4.3 A HydroBreeze üzembe helyezése

Ha a készüléke HydroBreeze egységgel van felszerelve, akkor az **első használat előtt** az HydroBreeze egységet meg kell tisztítani.

Győződjön meg arról, hogy a következő előfeltételek teljesülnek:

- A készülék teljesen be van szerelve és csatlakoztatva van.
- ▶ Tisztítsa meg az HydroBreeze egységet. (lásd 9.7.5 A HydroBreeze tisztítása)
- ▶ Töltse fel a víztartályt. (lásd 8.12.1 A víztartály feltöltése)
- ▶ Aktiválja a HydroBreeze funkciót. (lásd HydroBreeze)

5 Tárolás

5.1 A tárolásra vonatkozó utasítások



FIGYELMEZTETÉS

Tűzveszély

- ▶ A készülék élelmiszer tartójában ne használjon a gyártó által nem javasolt elektromos készüléket.

Megjegyzés

Az energiafogyasztás nő, a hűtési teljesítmény pedig csökken, ha a szellőztetés nem elegendő.

- ▶ A szellőzést mindig hagyja szabadon.

Tartsa be a tárolásra vonatkozó következő utasításokat:

- A hátsó falon belül lévő szellőzőréseket hagyja szabadon.
- Hagyja szabadon a ventilátornál lévő szellőzőréseket.
- A fagyasztórekeszben: Alaposan csomagolja be az élelmiszer.*
- A kis mértékben illatot vagy aromát kibocsátó vagy átvevő élelmiszereket zárt edényekben csomagolva vagy letakarva tárolja.
- Nyers húst vagy nyers halat tiszta, zárt edényekben csomagoljon. Ezzel megakadályozza, hogy a hús vagy a hal más élelmiszerekkel érintkezzen vagy azokra rácsepjen.
- A folyadékokat zárt edényekben tárolja.
- Legyen szabad hely az élelmiszerek között, hogy a levegő keringhessen.
- Az élelmiszereket a csomagoláson feltüntetett előírások szerint tárolja.
- Mindig vegye figyelembe a csomagoláson megadott minimális eltarthatósági dátumot.

Megjegyzés

Ezen útmutatások be nem tartása az élelmiszerek megromlásához vezethet.

5.2 Hűtőréz

A készülékben a levegő keringése alakítja ki a különböző hőmérsékleti zónákat. A különböző hőmérsékleti zónák megtalálhatók a készülék és a felszereltség áttekintésében. (lásd 1.2 A készülék és a felszereltség áttekintése)

5.2.1 Élelmiszerek elrendezése

- ▶ Felső rész és ajtó: vaj, sajt, konzervek és tubusok tárolása.
- ▶ Leghidegebb hőmérsékleti zóna: könnyen romlandó élelmiszerek, például készételek tárolása.

5.3 BioFresh

A BioFresh egyes friss élelmiszerek számára hosszabb tárolási időtartamot biztosít, mint a hagyományos hűtés.

Megjegyzés

Ha 0 °C alá csökkennek a hőmérsékleti értékek, akkor az élelmiszerek megfagyhatnak.

- ▶ A hidegre érzékeny zöldségeket, például uborkát, padlizsánt, cukkinit, valamint a hidegre érzékeny déligyümölcsöket a hűtőrészben tárolja.

5.3.1 Fruit & Vegetable-Safe

Itt a tárolási klíma közel 0 °C-os. A tömített fedél gondoskodik az uralkodó levegő-páratartalom folyamatosságáról. Ez a tárolási klíma nagy nedvességtartalmú élelmiszerek (pl. saláta, zöldség, gyümölcs) csomagolás nélküli tárolására alkalmas.

A rekesz páratartalma függ a behelyezett hűtendő áru nedvességtartalmától, valamint az ajtónyitások gyakoriságától. A páratartalom szabályozható. (lásd 8.11 A páratartalom szabályozása)

Élelmiszerek elrendezése

- ▶ A gyümölcsöt és a zöldséget csomagolás nélkül tárolja. Ha a levegő páratartalma túl magas:
- ▶ Szabályozza a páratartalmat. (lásd 8.11 A páratartalom szabályozása)

5.3.2 Meat & Dairy-Safe

Itt a tárolási klíma közel 0 °C-os. Ez a tárolási klíma érzékeny élelmiszerek (pl. tejtermékek, hús, hal, hentesárúk) tárolására alkalmas.*

Itt a tárolási klíma közel 0 °C-os. Ez a tárolási klíma érzékeny élelmiszerek (pl. tejtermékek, hús, hentesárúk) tárolására alkalmas.*

Élelmiszerek elrendezése

- ▶ Száraz vagy csomagolt élelmiszert tároljon.

5.3.3 Fish & Seafood-Safe -2°C | 0°C

*

Itt a -2 °C és 0 °C közötti tárolási klíma állítódik be. Ez a tárolási klíma száraz vagy csomagolt élelmiszerek (pl. tejtermékek, hús, hal, tenger gyümölcsei, hentesárúk) tárolására alkalmas.

A rekeszben található egy Fish & Seafood-tálca, amelyet el lehet tolni vagy ki lehet venni.

A hőmérséklet a Touch & Swipe-kijelzővel állítható be. A különböző hőmérsékletzónákra történő felosztás csak behelyezett Fish & Seafood-tálccával lehetséges. (lásd Hőmérséklet)

A következő hőmérséklet-kombinációk lehetségesek:



Fig. 6

Élelmiszerek elrendezése

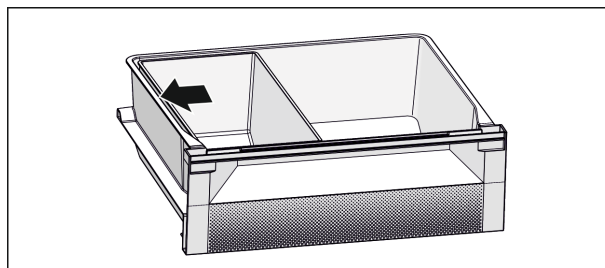


Fig. 7

- ▶ Az optimális hűtési funkcióhoz: A Fish & Seafood-tálcát az ábra szerint helyezze el (lásd Fig. 7).
- ▶ -2 °C-os hőmérsékleti zóna: Friss tenger gyümölcsei vagy hal tárolásához.
- ▶ 0 °C-os hőmérsékleti zóna: Tejtermékek vagy csomagolt hús tárolásához.

Megjegyzés

A legjobb energiafelhasználási teljesítményt a 0 °C / 0 °C hőmérséklet-kombinációval lehet elérni.

-2 °C / 0 °C és -2 °C / -2 °C hőmérséklet-kombináció esetén csekély mértékben megnő az energiafogyasztás.

5.4 **** fagyasztórekesz*

Itt -18 °C-os, száraz, fagyos tárolási klíma alakul ki. A fagyos tárolási klíma mélyhűtött termékek és fagyasztott áruk több hónapig történő tárolásához, jégkocka készítéséhez vagy friss élelmiszer lefagyasztásához is alkalmas.

A fagyasztórekeszben a levegő hőmérővel vagy más mérőkészülékkel mért hőmérséklete ingadozhat. Félíg tele vagy üres fagyasztórekeszben nagyobbak a hőmérséklet-ingadozások, és -18 °C-nál magasabb hőmérsékletek érhetők el.

5.4.1 Élelmiszerek lefagyasztása

24 órán belül legfeljebb annyi friss élelmiszert lehet lefagyasztani, amennyi a típus tábla (lásd 10.5 Típustábla) „Fagyasztási kapacitás ... kg/24h” részében meg van adva.

Tartsa be az alábbi csomagonkénti mennyiséget, hogy az élelmiszerek a belsejükig átfagyjanak:

- Zöldség és gyümölcs 1 kg-ig
- Hús 2,5 kg-ig

Élelmiszerek elrendezése



VIGYÁZAT

Az üvegcserepek sérülést okozhatnak!

Ha italokat tartalmazó palackokat és dobozokat fagyaszt le, azok szét pattanhatnak. Ez különösen érvényes a szénsavas italokra.

- ▶ Italokat tartalmazó palackokat és dobozokat ne fagyaszson le!

- ▶ Maximális fagyasztási teljesítmény: Fagyasztás előtt vegye ki az üveglapot.*

- ▶ A csomagolt élelmiszereket úgy helyezze be a fagyasztórekeszbe, hogy hozzáérjenek az aljához vagy az oldalfalához.

Élelmiszerek felolvasztása



FIGYELMEZTETÉS

Az élelmiszer megmérgeződhet!

- ▶ A felengedett élelmiszert ne fagyassza le még egyszer.
- ▶ A felengedett élelmiszert a lehető leggyorsabban dolgozza fel.

Tárolás

Az élelmiszereket különböző módokon lehet felolvasztani:

- a hűtőrészben
- mikrohullámú sütőben
- sütőben/konvekciós sütőben
- szobahőmérsékleten

► Csak a szükséges mennyiségű élelmiszert vegye ki.

5.5 Tárolási időtartamok

A megadott tárolási idők irányértékek.

Az élelmiszereknél mindig a csomagoláson megadott lejárati dátum érvényes.

5.5.1 Hűtőrész

A csomagoláson feltüntetett eltarthatósági idő érvényes.

5.5.2 BioFresh

A tárolási időtartamra vonatkozó irányértékek a Meat & Dairy-Safe		
Vaj	1 °C-on	90 napig
Keménysajt	1 °C-on	110 napig
Tej	1 °C-on	12 napig
Kolbász, felvágott	1 °C-on	8 napig
Szárnyasok	1 °C-on	6 napig
Disznóhús	1 °C-on	6 napig
Marhahús	1 °C-on	6 napig
Vadak	1 °C-on	6 napig

Megjegyzés

► Vegye figyelembe, hogy minél fehérjedúsabb egy élelmiszer, annál gyorsabban megromlik. Tehát például a kagylók és a rákok gyorsabban megromlanak, mint a halak, a halak pedig gyorsabban, mint a húсок.

A tárolási időtartamra vonatkozó irányértékek a Fruit & Vegetable-Safe		
Zöldségek, saláták		
Articsóka	1 °C-on	14 napig
Zeller	1 °C-on	28 napig
Karfiol	1 °C-on	21 napig
Brokkoli	1 °C-on	13 napig
Cikória	1 °C-on	27 napig
Saláta	1 °C-on	19 napig
Borsófélék	1 °C-on	14 napig
Káposzta	1 °C-on	14 napig
Sárgarépa	1 °C-on	80 napig
Fokhagyma	1 °C-on	160 napig
Karalábé	1 °C-on	14 napig
Fejessaláta	1 °C-on	13 napig
Fűszernövények	1 °C-on	13 napig
Hagyma	1 °C-on	29 napig
Gomba	1 °C-on	7 napig
Hónapos retek	1 °C-on	10 napig
Kelbimbó	1 °C-on	20 napig

A tárolási időtartamra vonatkozó irányértékek a Fruit & Vegetable-Safe		
Spárga	1 °C-on	18 napig
Spenót	1 °C-on	13 napig
Kelkáposzta	1 °C-on	20 napig
Gyümölcs		
Sárgabarack	1 °C-on	13 napig
Alma	1 °C-on	80 napig
Körte	1 °C-on	55 napig
Szeder	1 °C-on	3 napig
Datolya	1 °C-on	180 napig
Eper	1 °C-on	7 napig
Füge	1 °C-on	7 napig
Áfonya	1 °C-on	9 napig
Málna	1 °C-on	3 napig
Ribizli	1 °C-on	7 napig
Cseresznye	1 °C-on	14 napig
Kivi	1 °C-on	80 napig
Őszibarack	1 °C-on	13 napig
Szilva	1 °C-on	20 napig
Vörös áfonya	1 °C-on	60 napig
Rebarbara	1 °C-on	13 napig
Egres	1 °C-on	13 napig
Szőlő	1 °C-on	29 napig

A tárolási időtartamra vonatkozó irányértékek a Fish & Seafood-Safe zöldséges & gyümölcsös rekeszben*		
Tenger gyümölcsei		
Rákok	-2 °C-on	4 napig
Kagylók	-2 °C-on	6 napig
Sushi	-2 °C-on	4 napig
Hal	-2 °C-on	4 napig

5.5.3 Fagyasztórekesz*

A különböző élelmiszerek tárolási idejének irányértékei		
Étkezési jég	-18 °C-on	2 – 6 hónap
Kolbász, sonka	-18 °C-on	2 – 3 hónap
Kenyér, pékáruk	-18 °C-on	2 – 6 hónap
Vadhús, sertéshús	-18 °C-on	6 – 9 hónap
Zsíros hal	-18 °C-on	2 – 6 hónap
Sovány hal	-18 °C-on	6 – 8 hónap
Sajt	-18 °C-on	2 – 6 hónap
Szárnyashús, marhahús	-18 °C-on	6 – 12 hónap
Zöldség, gyümölcs	-18 °C-on	6 – 12 hónap

6 Takarékoskodás az energiával

- Mindig ügyeljen a jó szellőzésre és elszívásra. Ne takarja le a szellőzőnyílásokat, ill. -rácsokat.
- Mindig tartsa szabadon a ventilátor szellőzőrését.
- A készüléket ne állítsa fel közvetlen napsugárzásnak kitett helyeken, tűzhely, fűtőtest és hasonlóknak mellett.
- Az energiafogyasztás függ a felállítási körülményektől, pl. a környezet hőmérsékletétől (lásd 1.4 A berendezés alkalmazási területe) . Melegebb környezeti hőmérséklet esetén nőhet az energiafogyasztás.
- A berendezést lehetőleg rövid időre nyissa ki.
- Minél alacsonyabb hőmérsékletet állít be, annál magasabb az energiafogyasztás.
- Az élelmiszereket szétválogatva rendezze el: home.liebherr.com/food.
- Az élelmiszereket jól becsomagolva és lefedve tárolja. Így elkerülhető a dérképződés.
- Az élelmiszereket csak a szükséges ideig vegye ki, hogy ne melegedjenek fel túlságosan.
- Ha meleg ételeket szeretne behelyezni, akkor először hagyja lehűlni azokat szobahőmérsékletűre.
- A mélyhűtött árukat a hűtőtérben olvassza fel.*
- Ha a falakon vastag zúzmara alakul ki: Olvassza le a berendezést.*
- Hosszabb nyaralás során használja a HolidayMode (lásd HolidayMode) funkciót.

7 Kezelés

7.1 Kezelő- és kijelzőelemek

7.1.1 Status-kijelzés

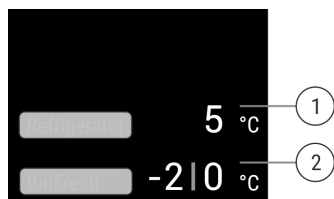


Fig. 8

(1) Hűtőréssz hőmérséklet-kijelzője*

(2) BioFresh (Fish & SeaFood-Safe) hőmérséklet-kijelző*

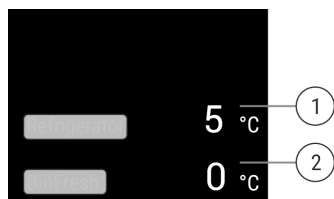


Fig. 9


(1) Hűtőréssz hőmérséklet-kijelzője*





(2) BioFresh hőmérséklet-kijelző*

A Status-kijelzés a beállított hőmérsékleteket mutatja, és ez a kezdőkijelzés. Innen indulva lehet navigálni a funkciók és beállítások között.

7.1.2 A kijelző ikonjai

A megjelenő jelzések felvilágosítást adnak a készülék jelenlegi állapotáról.

Ikon	Készülék állapota
	Készenlét (Standby) A készülék vagy a hőmérsékleti zóna ki van kapcsolva.

Ikon	Készülék állapota
	Pulzáló szám A készülék működik. A hőmérséklet addig pulzál, míg a készülék el nem éri a beállított értéket.
	
	Pulzáló ikon A készülék működik. Éppen beállítást végez.
	

7.2 A készülék funkciói

7.2.1 Tudnivalók a készülékfunkciókhoz

A készülékfunkciók gyárilag úgy vannak beállítva, hogy a készülék teljesen üzemképes legyen.

Mielőtt módosítaná, aktiválná vagy kikapcsolná a készülék egyes funkcióit, győződjön meg arról, hogy teljesülnek a következő feltételek:

- A kijelzés működési módjára vonatkozó leírásokat elolvasta és megértette.
- Megismerte a készülék kezelő- és kijelzőelemeit.



Készülék kikapcsolása

Ez a beállítás a teljes készülék kikapcsolását teszi lehetővé.

A teljes készülék kikapcsolása



Fig. 10

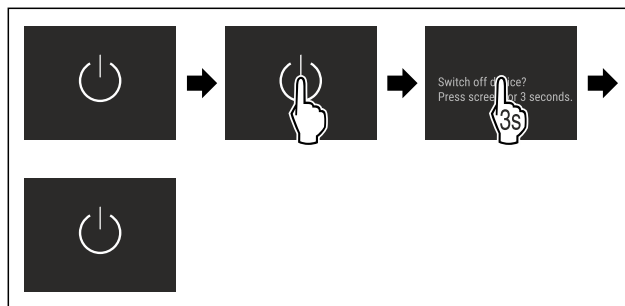


Fig. 11

▶ Aktiválja / deaktiválja .

▷ Inaktiválva: A kijelző elsötétül.



WLAN

Készülékét ezzel a funkcióval tudja csatlakoztatni a WLAN-hálózathoz. Ezt követően készülékét a SmartDevice alkalmazás révén mobil végfelhasználói készülékről tudja kezelni. Ezzel a funkcióval később újra leválaszthatja a WLAN-kapcsolatot, vagy elvégezheti a visszaállítást.

További információk a SmartDevice alkalmazásról: (lásd 1.3 SmartDevice)

Megjegyzés

A SmartDevice-funkció a következő országokban nem érhető el: Oroszország, Fehéroroszország, Kazahsztán.

Kezelés

WLAN-kapcsolat első létrehozása

Győződjön meg arról, hogy a következő előfeltételek teljesülnek:

- Telepítette a SmartDevice alkalmazást (lásd: apps.home.liebherr.com).
- A SmartDevice alkalmazásban végrehajtott regisztráció befejeződött.



Fig. 12

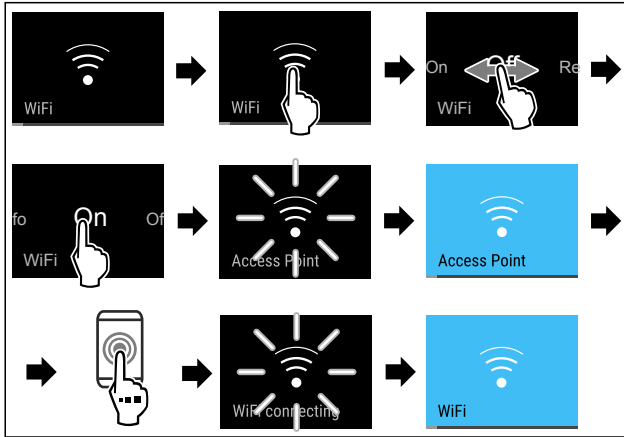


Fig. 13

- ▶ Hajtsa végre az ábrán szereplő műveleti lépéseket.
- ▷ A kapcsolat létrejött.

Vezeték nélküli internetkapcsolat leválasztása

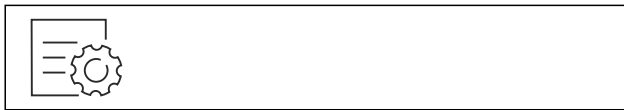


Fig. 14

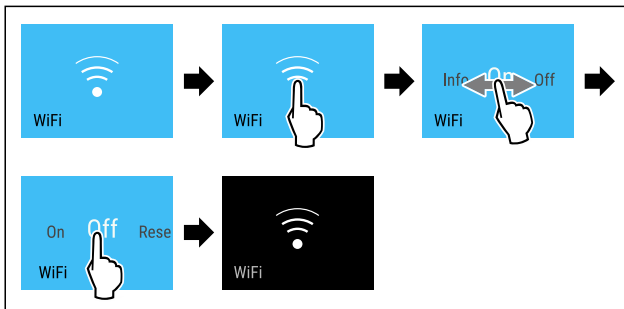


Fig. 15

- ▶ Hajtsa végre az ábrán szereplő műveleti lépéseket.
- ▷ A kapcsolat meg van szakítva.

Vezeték nélküli internetkapcsolat visszaállítása



Fig. 16

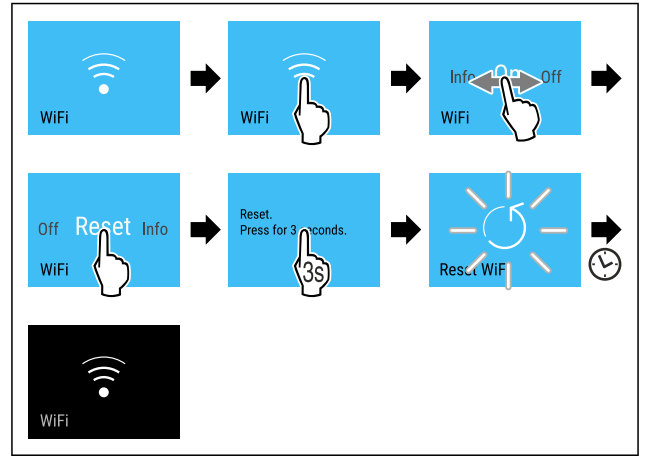


Fig. 17

- ▶ Hajtsa végre az ábrán szereplő műveleti lépéseket.
- ▷ A WLAN-kapcsolat és a további WLAN-beállítások vissza vannak állítva gyári beállításra.

WLAN-kapcsolatra vonatkozó információk megjelenítése



Fig. 18

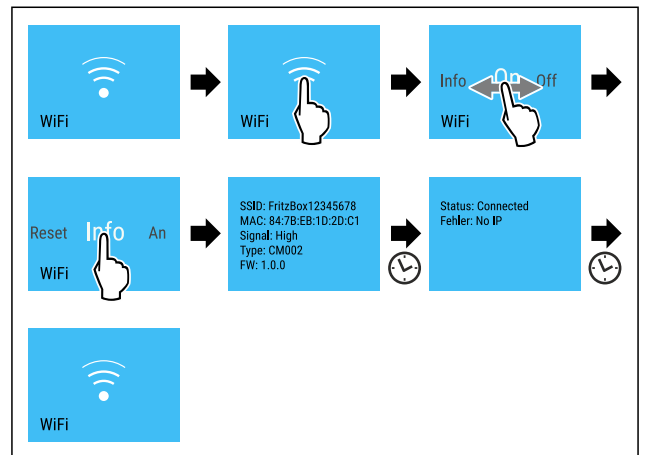


Fig. 19 *

- ▶ Hajtsa végre az ábrán szereplő műveleti lépéseket.

5 °C Hőmérséklet

Ezzel a funkcióval lehet beállítani a hőmérsékletet.

A hőmérséklet a következő tényezőktől függ:

- az ajtónyitás gyakorisága
- az ajtónyitás időtartama
- a felállítási helyiség környezeti hőmérséklete
- az élelmiszer fajtája, hőmérséklete és mennyisége

Hőmérsékleti zóna	Ajánlott beállítás
5 °C Hűtőrész	5 °C
0 °C BioFresh*	(lásd A hőmérséklet beállítása a BioFresh rekeszben) *

Hőmérséklet beállítása a hűtőrészben

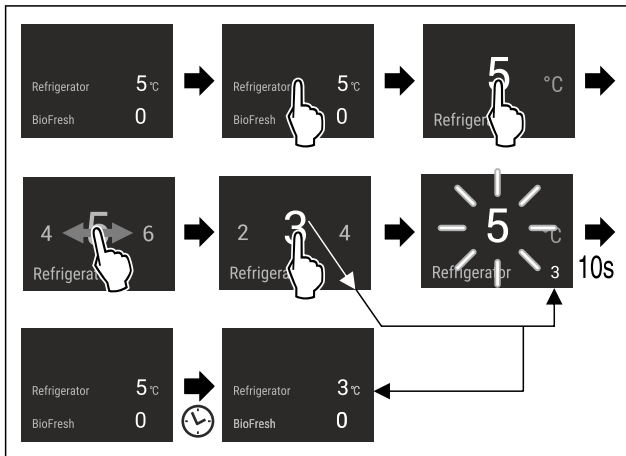


Fig. 20

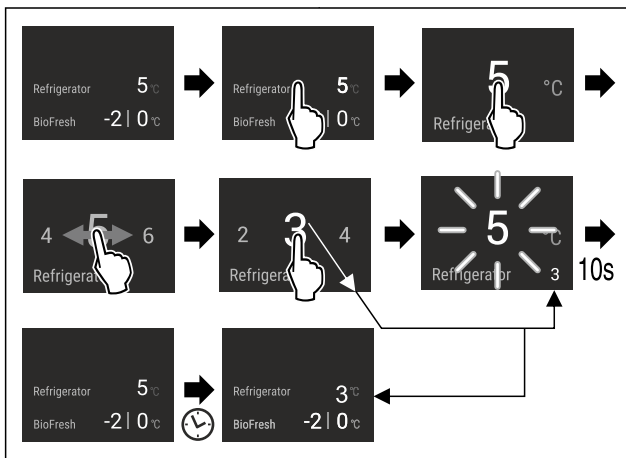


Fig. 20

- ▶ Hajtsa végre az ábrán szereplő műveleti lépéseket.
- ▷ A hőmérséklet be van állítva.

A hőmérséklet beállítása a BioFresh rekeszben

A hőmérséklet a felhasználói menüben, a **BioFresh B-Value** segítségével állítható be.

°C/°F Hőmérséklet mértékegysége

Ez a beállítás lehetővé teszi a hőmérséklet mértékegységének átváltását Celsius-fokról Fahrenheit-fokra.

Beállítás kiválasztása

- ▶ Állítsa be az értéket .

B5 BioFresh B-Value

A BioFresh hőmérséklete kiszállításkor **B5** értékre van beállítva. A kijelzőn az állapotkijelzés a BioFresh rész előírt hőmérsékletét mutatja.

Ezt az értéket kis mértékben módosíthatja, ha erre a magasabb vagy alacsonyabb környezeti hőmérséklet miatt szükség van. Az érték beállításakor vegye figyelembe a következőket:

Érték	Leírás
B1	legalacsonyabb hőmérséklet
B1-B4	A hőmérséklet 0 °C alá eshet, így az élelmiszer enyhén megfagyhat.
B5	előre beállított hőmérséklet

Érték	Leírás
B9	legmagasabb hőmérséklet

BioFresh B-Value

Beállítás kiválasztása

- ▶ Állítsa be az értéket a felhasználói menüben .

C5 C-Value*

A C-Value révén a 4*-os rekesz hőmérséklete kis mértékben melegebbre vagy hidegebbre állítható.*

A C-Value alapvetően a **C5** értékre van beállítva.*

A **C5** érték alatti beállítások mellett a 4*-os rekesz hidegebb lesz. A **C5** érték fölötti beállítások mellett a 4*-os rekesz melegebb lesz.*

Beállítás kiválasztása*

- ▶ Állítsa be az értéket a felhasználói menüben .

D1 D-Value

A D-Value az Ön készülékén gyárilag beállításra került, és nem szabad módosítani.

* SuperCool

Ez a funkció a legnagyobb hűtési teljesítményre kapcsol. Ezáltal alacsonyabb hűtési hőmérsékletek érhetőek el.

A funkció a hűtőrészre Fig. 1 (A) vonatkozik

Ezen kívül alacsonyabb hőmérsékletek érhetőek el a 4 csillagos fagyasztórekeszben is.*

Alkalmazás:

- Nagyobb mennyiségű élelmiszer gyors lehűtése.
- Élelmiszerek lefagyasztása.*

Funkció aktiválása / deaktiválása

- ▶ Helyezze az árut a 4 csillagos fagyasztórekeszbe: Aktiválja a funkciót 3 órával korábban.*
- ▶ Helyezze az árut a hűtőrészbe: Aktiválja a funkciót az áru behelyezésekor.
- ▶ Aktiválja / deaktiválja .

-vagy-

- ▶ Az aktiválás / deaktiválás a SmartDevice alkalmazás révén végezhető.

A funkció automatikusan deaktiválódik. Ezután a készülék normál üzemből működik tovább. A hőmérséklet visszaáll az beállított értékre.

PartyMode

Ez a funkció olyan különleges funkciók és beállítások gyűjteményét tartalmazza, melyek hasznosak egy házibuli során.

A következő funkciók aktiválódnak:

- SuperCool
- InfinitySpring*

Az összes funkció egyedileg és rugalmasan beállítható. Ha deaktiválja a funkciót, a készülék elveti a módosításokat.

Funkció aktiválása / deaktiválása

- ▶ Aktiválja / deaktiválja .
- ▷ Aktiválva: Egyszerre aktiválta az összes funkciót.
- ▷ Inaktiválva: visszaállnak az előzőleg beállított hőmérsékletek.

Kezelés

24 óra elteltével a funkció automatikusan deaktiválódik.



HolidayMode

Ez a funkció minimális energiafogyasztást biztosít hosszabb távollét esetén. A hűtőegység hőmérséklete 15 °C-ra van beállítva, amely elérésekor az állapotképernyőn megjelenik.

Alkalmazás:

- Takarékoskodás az energiával hosszabb távollét során.
- A rossz szagok és a penész kialakulásának elkerülése hosszabb távollét során.

Funkció aktiválása / deaktiválása

- ▶ Ürítse ki teljesen a hűtőrészt.
- ▶ Aktiválja / inaktiválja.
- ▷ Aktiválva: A hűtési hőmérséklet magasabb lesz.
- ▷ Inaktiválva: helyreáll az előzőleg beállított hőmérséklet.



SabbathMode

Ezzel a funkcióval lehet aktiválni vagy deaktiválni a SabbathMode üzemmódot. Ha aktiválja ezt a funkciót, akkor egyes elektronikus funkciók lekapcsolnak. Ezáltal a készülék teljesíti a zsidó ünnepekre, pl. a Sabbatra vonatkozó vallási követelményeket, és megfelel a STAR-K kóser-tanúsítvány feltételeinek.

A készülék állapota, amikor aktív a SabbathMode
Az állapotkijelző folyamatosan SabbathMode kijelzést mutat.
A kijelzőn az összes funkció zárolva van, a SabbathMode deaktiválása funkciót kivéve.
Az aktív funkciók aktívak maradnak.
Ha becsukja az ajtót, a kijelző tovább világít.
A belső világítás nem aktív.
Az emlékeztetőket nem hatja végre a készülék. A beállított időköz is leáll.
Az emlékeztetők és a figyelmeztetések nem jelennek meg.
Nem működik az ajtóriasztó.
Nem működik a hőmérséklet-riasztás.
Az InfinitySpring nem üzemel.*
A leolvasztási ciklus csak a megadott ideig működik, a készülék használatának figyelembe vétele nélkül.
Áramszünetet követően a készülék SabbathMode üzemmódba tér vissza.

Készülék állapota

Megjegyzés

Ez a készülék rendelkezik az „Institute for Science and Halacha” intézet tanúsítványával. (www.machonhalacha.co.il)

A STAR-K tanúsítvánnyal rendelkező készülékek listáját megtalálja a www.star-k.org/appliances oldalon.

A SabbathMode aktiválása



FIGYELMEZTETÉS

A megromlott élelmiszerek miatt mérgezés veszélye áll fenn! Ha aktiválta a SabbathMode üzemmódot, és áramszünet történik, az állapotkijelzőn nem jelenik meg az áramszünetre figyelmeztető üzenet. Ha véget ért az áramszünet, a készülék SabbathMode üzemmódban működik tovább. Az áramszünet miatt az élelmiszerek megromolhatnak, és elfogyasztásuk ételmérgezést okozhat.

Áramszünetet követően:

- ▶ Ne fogyassza el a korábban lefagyasztott és kioldott élelmiszereket.



Fig. 21



Fig. 22

- ▶ Hajtsa végre az ábrán szereplő műveleti lépéseket.
- ▷ Aktiválta a SabbathMode funkciót.
- ▷ Az állapotkijelző folyamatosan SabbathMode kijelzést mutat.

A SabbathMode kikapcsolása



Fig. 23



Fig. 24

- ▶ Hajtsa végre az ábrán szereplő műveleti lépéseket.
- ▷ Kikapcsolta a SabbathMode funkciót.



EnergySaver

Ezzel a funkcióval lehet aktiválni vagy deaktiválni az energiatakarékos üzemmódot. Ha aktiválja ezt az üzemmódot, akkor az energiafogyasztás csökken, és a készülék belsejének hőmérséklete 2 °C-kal megnő. Az élelmiszerek frissek maradnak, de az eltarthatósági idejük lerövidül.

Hőmérsékleti zóna	Ajánlott beállítás	Hőmérséklet aktív EnergySaver esetén
5 °C Hűtőrész	5 °C	7 °C

Hőmérsékletek

Az EnergySaver aktiválása



Fig. 25



Fig. 26

- ▶ Hajtsa végre az ábrán szereplő műveleti lépéseket.
- ▷ Aktiválta az energiatakarékos üzemmódot.

Az EnergySaver kikapcsolása

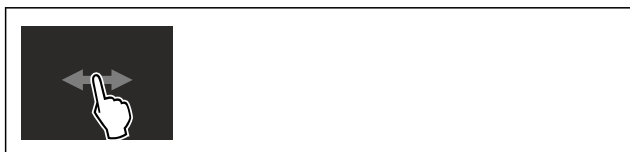


Fig. 27



Fig. 28

- ▶ Hajtsa végre az ábrán szereplő műveleti lépéseket.
- ▷ Deaktiválta az energiatakarékos üzemmódot.

HydroBreeze

Ha zárva van az ajtó, a HydroBreeze funkció 90 percenként 4 másodpercig finom ködöt permetez a fiókba. A funkció akkor is aktiválódik, ha nyitva van az ajtó. A funkció a készülék kiszállításakor nincs aktiválva.

Alkalmazás:

- Csomagolatlan és nagy nedvességtartalmú saláta, zöldségfélék és gyümölcs tárolására.

A következő beállítások lehetségesek:

- 1: Működési időtartam nyitott ajtó mellett 4 mp
- 2: Működési időtartam nyitott ajtó mellett 6 mp
- 3: Működési időtartam nyitott ajtó mellett 8 mp
- Ki: A HydroBreeze funkciót deaktiválta.

Funkció aktiválása / deaktiválása

- ▶ Aktiválja / deaktiválja .
- vagy-
- ▶ Aktiválja / deaktiválja a következővel: Liebherr SmartDevice-App.

CleaningMode

Ez a beállítás a készülék kényelmes tisztítását teszi lehetővé.

Ez a beállítás a hűtőrészre Fig. 1 (A) vonatkozik.

Alkalmazás:

- Tisztítsa meg kézzel a hűtőrészt.
- Tisztítsa ki az InfinitySpring alkotóelemeit.*

Ha aktív a beállítás, a készülék az alábbi módon viselkedik:

- A kijelzőn folyamatosan a CleaningMode kijelzés látható.
- A hűtőrész ki van kapcsolva.
- A belső világítás aktív.
- Az emlékeztetők és a figyelmeztetések nem jelennek meg. Nem szólal meg hangjelzés.
- Az InfinitySpring nem üzemel.*

Beállítás aktiválása / deaktiválása

- ▶ Aktiválja / deaktiválja a beállítást .
- ▷ Aktiválva: A hűtőrész ki van kapcsolva. A világítás felkapcsolva marad.
- ▷ Deaktiválva: helyreáll az előzőleg beállított hőmérséklet. 60 perc elteltével a beállítás automatikusan deaktiválódik. Ezt követően a készülék normál üzemben működik tovább.



Kijelző fényereje

Ez a beállítás a kijelző fényerejének fokozatos beállítását teszi lehetővé.

A fényerő a következő fokozatokban állítható:

- 40%
- 60%
- 80%
- 100%

Beállítás kiválasztása

- ▶ Állítsa be az értéket .



Ajtóriasztó

Ez a beállítás lehetővé teszi az időtartam beállítását, melynek leteltével megszólal az ajtóriasztó (lásd Csukja be az ajtót) .

Az alábbi értékek állíthatók be:

- 1 perc
- 2 perc
- 3 perc
- Ki

Beállítás kiválasztása

- ▶ Állítsa be az értéket (lásd 7.3 Hibaüzenetek) .



Bevitel zárolása

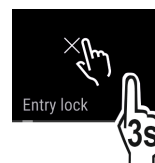
Ez a beállítás megakadályozza a készülék véletlen kezelését, például gyerekek által.

Alkalmazás:

- A beállítások és funkciók nem kívánt módosításának megakadályozása.
- A készülék nem kívánt kikapcsolásának megakadályozása.
- A hőmérséklet nem kívánt módosításának megakadályozása.

Beállítás aktiválása / deaktiválása

- ▶ Aktiválja / inaktiválja.





Nyelv

Ezzel a beállítással lehet beállítani a kijelző nyelvét.

Az alábbi nyelvek választhatók:

- Német
- Angol
- Francia
- Spanyol
- Olasz
- Holland
- Cseh
- Lengyel
- Portugál
- Orosz
- Kínai

Beállítás aktiválása / deaktiválása

- ▶ Aktiválja / deaktiválja.



Információ

Ez a beállítás lehetővé teszi a készülékre vonatkozó információk leolvasását, és hozzáférést biztosít a felhasználói menühöz.

Az alábbi információk olvashatók le:

- Modell neve
- Index
- Sorozatszám
- Szervizszám

Készülékinformációk lehívása

- ▶ Húzza el a kijelzőt annyiszor, amíg meg nem jelennek a beállítások.
- ▶ Erősítse meg a kijelzést.
- ▶ Húzza el annyiszor a kijelzőt, amíg meg nem jelennek az információk.
- ▶ Olvassa le a készülékinformációkat.



Emlékeztető

Az emlékeztetőket hangjelzés jelzi, illetve látható ikon mutatja a kijelzőn. A jelzőhang egyre erősödik, míg az üzenet véget nem ér.



Vízszűrő cseréje*

Ez az üzenet akkor jelenik meg, ha ki kell cserélni a vízszűrőt.

- ▶ Hathavonta cserélje ki a vízszűrőt.
- ▶ Nyugtázza az üzenetet.
- ▷ A karbantartási időköz újraindul.
- ▷ A vízszűrő optimális vízminőséget biztosít.



FreshAir Aktívszén-szűrő cseréje

Ez az üzenet akkor jelenik meg, ha ki kell cserélni a légszűrőt.

- ▶ Cserélje ki hathavonta a légszűrőt.
- ▶ Nyugtázza az üzenetet.
- ▷ A karbantartási időköz újraindul.
- ▷ A légszűrő optimális levegőminőséget biztosít a hűtőben.

Beállítás aktiválása

- ▶ Aktiválja / deaktiválja .



Bemutató üzemmód

A bemutató üzemmód egy speciális funkció, mely a forgalmazók számára készült, akik a készülék funkcióit kívánják bemutatni. Ha aktiválja a bemutató funkciót, akkor az összes hűtéstechnikai funkció kikapcsol.

Ha bekapcsolja a készüléket, és az állapotjelzőn „Demo” felirat jelenik meg, akkor a bemutató üzemmód már aktív.

Ha aktiválja, majd ismét kikapcsolja a bemutató üzemmódot, akkor visszaállítja a készülék gyári beállításait. (lásd Visszaállítás)

Bemutató üzemmód bekapcsolása



Fig. 29

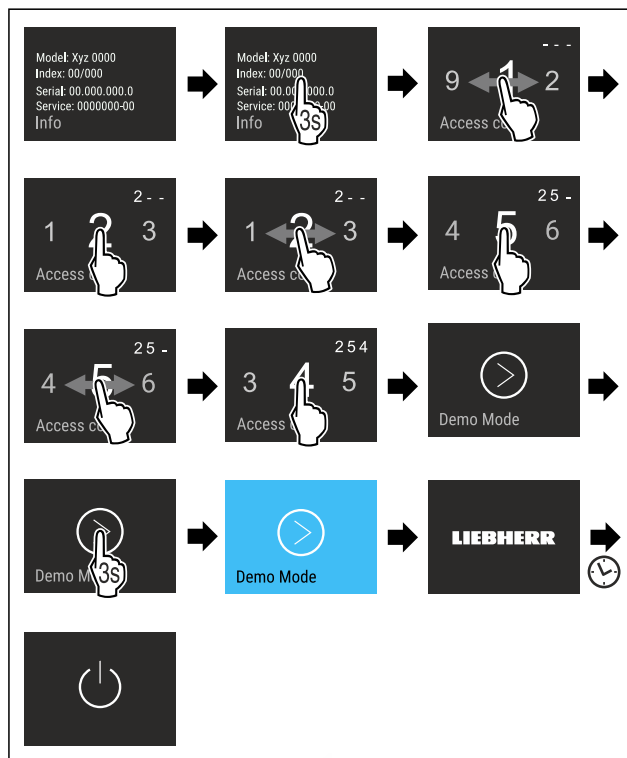


Fig. 30

- ▶ Hajtsa végre az ábrán szereplő műveleti lépéseket.
- ▷ Aktiválta a bemutató üzemmódot.
- ▷ A készülék ki van kapcsolva.
- ▶ Kapcsolja be a készüléket. (lásd 4.1 A készülék bekapcsolása (első üzembe helyezés))
- ▷ Az állapotjelzőn „DEMO” felirat látható.

Bemutató üzemmód kikapcsolása



Fig. 31

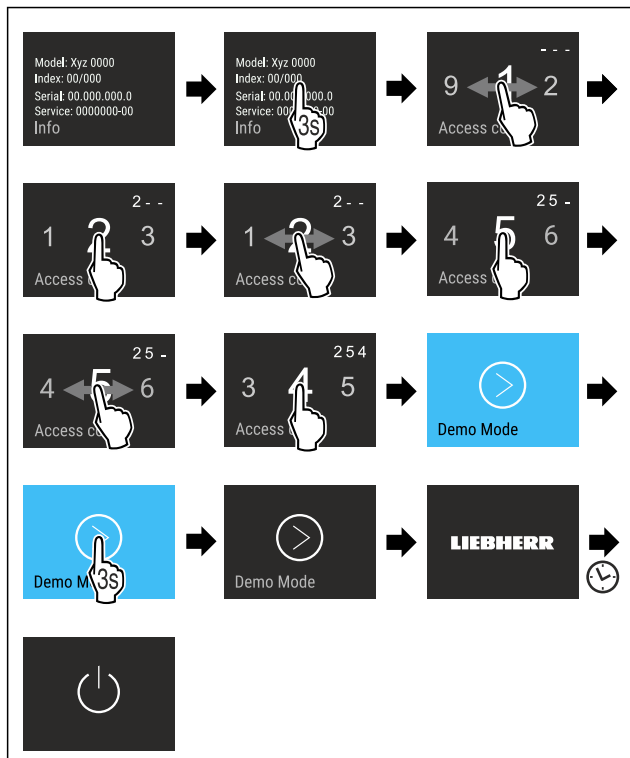


Fig. 32

- ▶ Hajtsa végre az ábrán szereplő műveleti lépéseket.
- ▷ Kikapcsolta a bemutató üzemmódot.
- ▷ A készülék ki van kapcsolva.
- ▶ Kapcsolja be a készüléket. (lásd 4.1 A készülék bekapcsolása (első üzembe helyezés))
- ▷ A készülék vissza van állítva a gyári beállításokra.

Visszaállítás

Ez a funkció lehetővé teszi a berendezés visszaállítását a gyári beállításokra. A vevő által végzett minden eddigi beállítás visszaáll az eredeti beállításra.

Beállítás aktiválása

- ▶ Aktiválja .

7.3 Hibaüzenetek

A hibaüzenetek a kijelzőn láthatók. A hibaüzenetek két kategóriába tartoznak:

Kategória	Jelentés
Üzenet	Általános folyamatokra emlékeztet. Ezek a folyamatok végrehajthatók, és ezzel az üzenet megszüntethető.
Figyelmeztetés	Funkciók zavarai esetén jelenik meg. A kijelzőn látható jelzés mellett hangjelzés hallható. A hangjelzés addig tart, amíg a képernyőn a kijelzést meg nem érintik. Az egyszerűbb működési zavarokat saját maga is elháríthatja. Komolyabb működési zavarok esetén fel kell venni a kapcsolatot az ügyfélszolgálattal.

7.3.1 Figyelmeztetések



Csukja be az ajtót

Az üzenet akkor jelenik meg, ha túl hosszú ideig nyitva maradt az ajtó.

Az üzenet megjelenítésének időtartama állítható .

- ▶ Riasztás befejezése: Nyugtázza az üzenetet.
- vagy-
- ▶ Csukja be az ajtót.



Hiba

Ez az üzenet akkor jelenik meg, ha hiba áll fenn a készüléken. A készülék valamelyik alkotóeleme meghibásodott.

- ▶ Nyissa ki az ajtót.
- ▶ Jegyezze fel a hibakódot.
- ▶ Nyugtázza az üzenetet.
- ▷ A hangjelzés megszűnik.
- ▷ Megjelenik az állapotjelző.
- ▶ Csukja be az ajtót.
- ▶ Forduljon az ügyfélszolgálathoz. (lásd 10.4 Vevőszolgálat)

8 Felszereltség

8.1 4 csillagos fagyasztórekesz*

8.1.1 A fagyasztórekesz nyitása / zárása

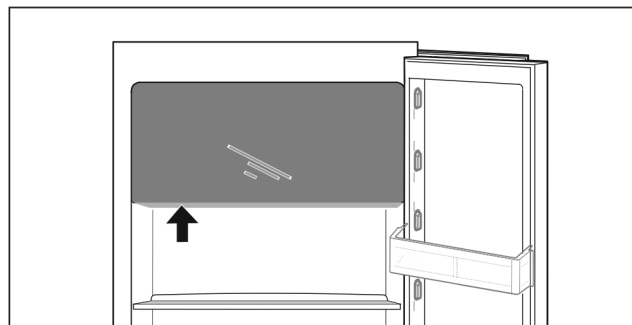
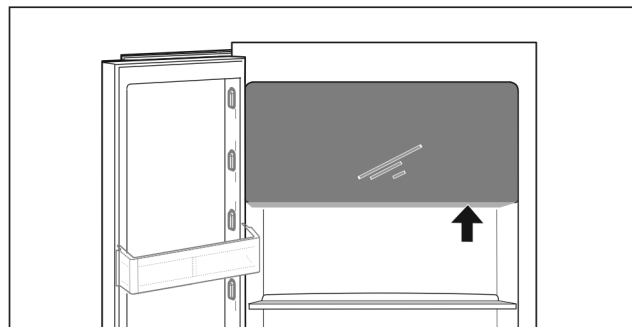


Fig. 33

A fagyasztórekesz nyitása:

- ▶ Fogja meg alulról a megfogási felületet.
- ▶ Nyomja meg a fogót, és egyidejűleg húzza előre az ajtót.

A fagyasztórekesz zárása:

- ▶ Zárja be az ajtót, és egyidejűleg nyomja előlről.
- ▷ Az ajtó bepattan.

Felszereltség

8.2 Ajtópolc

8.2.1 Az ajtópolc áthelyezése / kivétele

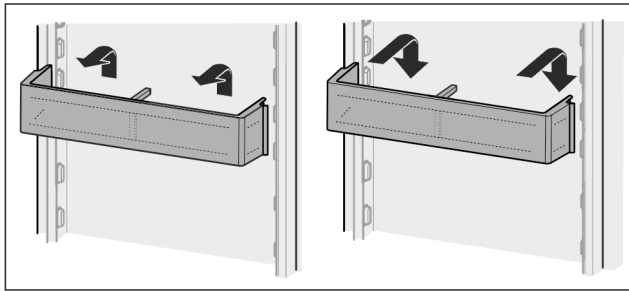


Fig. 34

- ▶ Tolja felfelé a polcot.
- ▶ Húzza előre felé.
- ▶ Helyezze vissza fordított sorrendben.

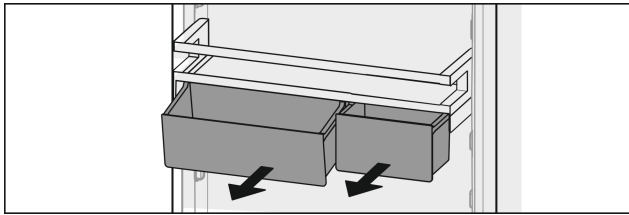


Fig. 35

Használhatja csak az egyik VarioBox dobozt, vagy mindkettőt is. Ha különösen magas palackokat tárol, csak egy dobozt akasszon be a palacktartó fölé.

A VarioBox dobozos polcok áthelyezése:

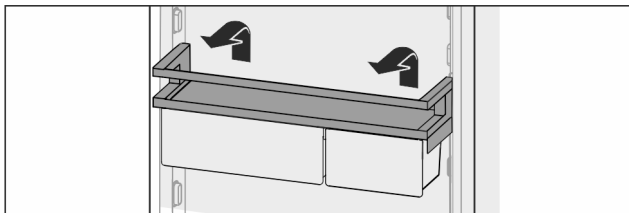


Fig. 36

- ▶ Felfelé vegye ki.
- ▶ Helyezze vissza tetszőleges helyzetben.
- ▷ Polc a 4 csillagos fagyasztórekesz előtt: A készülékben többé nem biztosított a levegő optimális eloszlása. Lecsapódás képződhet a fagyasztórekeszen.*

Megjegyzés

A Liebherr javaslata:*

- ▶ A VarioBox dobozos polcokat a gyári állapotnak megfelelően, a 4 csillagos fagyasztórekesz alá akassza be egy bizonyos magasságba. Ez optimális levegőeloszlást biztosít a hűtőrészben.*

A VarioBox dobozok áthelyezése:

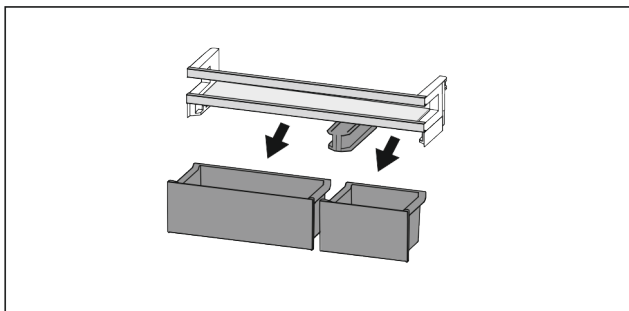


Fig. 37

Ha az ajtópolc ki van véve:

- ▶ Vegye ki a dobozokat.

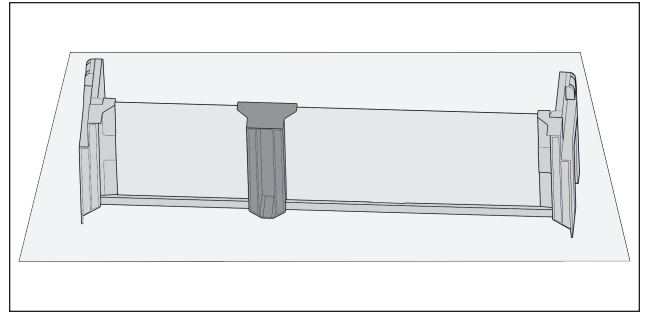


Fig. 38

- ▶ Tegye az asztalra az ajtópolcot.

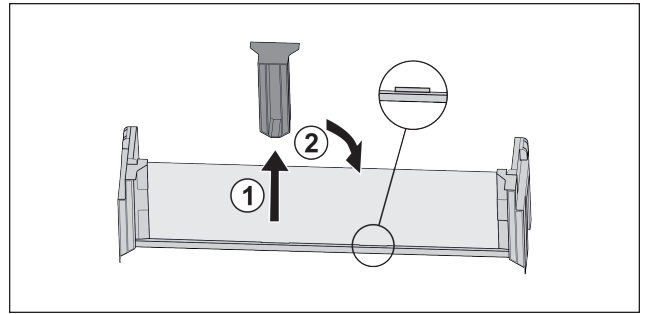


Fig. 39

- ▶ Húzza le róla a középső tartóelemet Fig. 39 (1).
- ▶ Tegye be a középső tartóelemet a második pozícióba Fig. 39 (2).

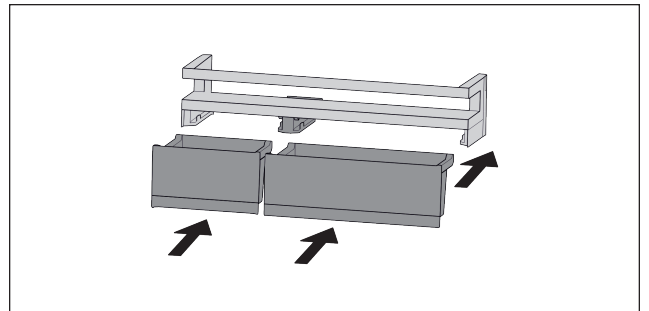


Fig. 40

- ▶ Cserélje ki a dobozokat.

8.2.2 Az ajtópolc szétszedése

Az ajtópolc a tisztításhoz szétszerelhető.

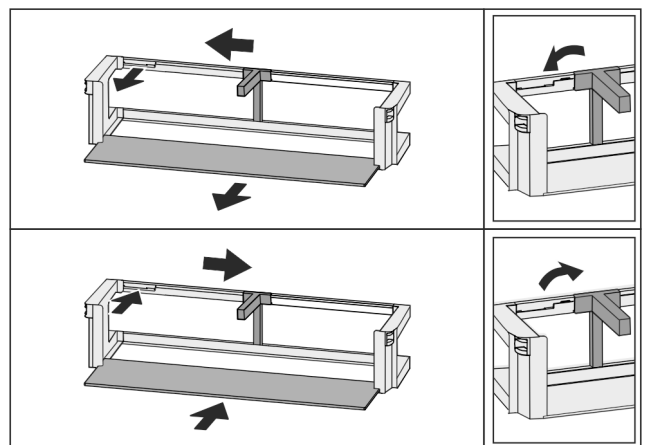


Fig. 41

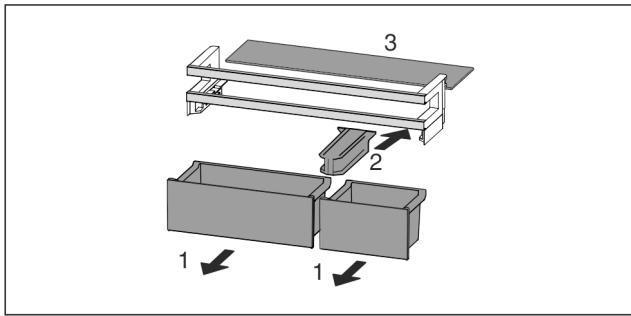


Fig. 42

- ▶ Szerelje szét az ajtópolcot.

8.3 Tárolólapok

8.3.1 A tárolólapok áthelyezése / kivétele

A tárolólapok akaratlan kihúzás ellen kihúzásgátlóval vannak biztosítva.

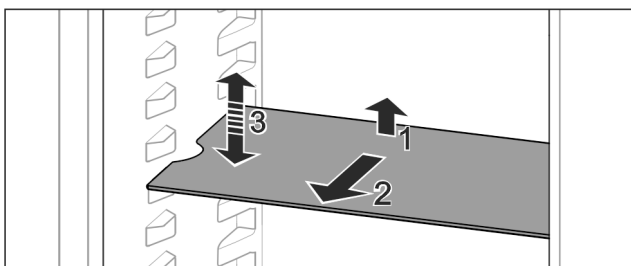


Fig. 43

- ▶ Emelje meg, és húzza előre a tárolólapot.
- ▷ Oldalsó mélyedés támasztó helyzetben.
- ▶ Tárolólap áthelyezése: Emelje meg vagy engedje le tetszőleges magasságra, és tolja be.

-vagy-

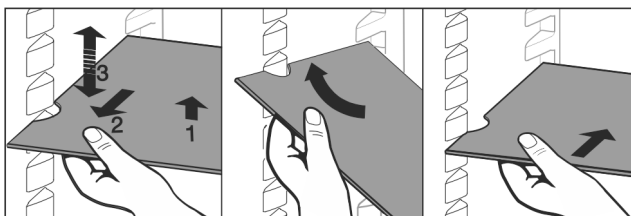


Fig. 44

- ▶ A tárolólap teljes kivétele: Húzza ki előre felé.
- ▶ Egyszerűsített kivétel: Állítsa ferdére a tárolólapot.
- ▶ Tárolólap visszahelyezése: Tolja be ütközésgig.
- ▷ A kihúzó ütközők lefelé mutatnak.
- ▷ A kihúzó ütközők az elülső tartófelület mögött helyezkednek el.

8.4 Osztható tárolólap

8.4.1 Az osztható tárolólap használata

A tárolólapok akaratlan kihúzás ellen kihúzásgátlóval vannak biztosítva.

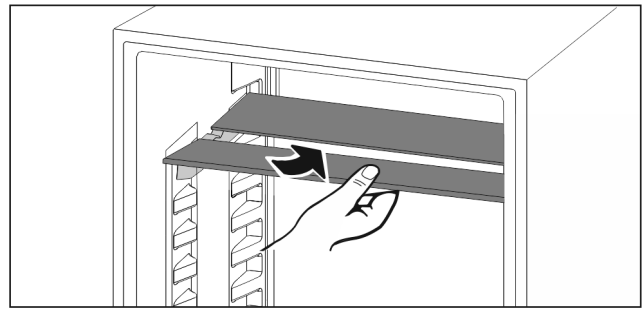


Fig. 45

- ▶ Tolja be a felosztható tárolólapokat az ábra szerint.

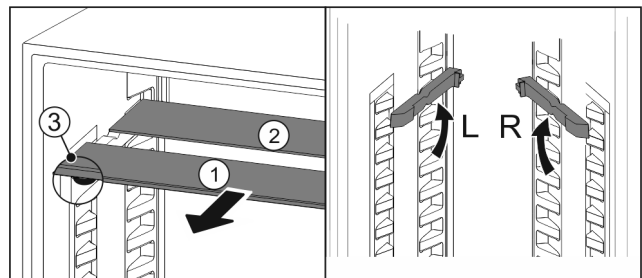


Fig. 46

A magasság átállítása:

- ▶ Húzza ki Fig. 46 (1) előre az üveglapokat egyesével.
- ▶ Húzza ki a tartósíneket a vátatból, és illessze be a kívánt magasságba.
- ▶ Tolja be egymás után az üveglapokat egyesével.
- ▷ Lapos kihúzó ütközők, közvetlenül a tartósín mögött.
- ▷ Magas kihúzó ütközők, hátul.

Mindkét tárolólap használata:

- ▶ Fogja meg az egyik kezével az alsó üveglapot, és húzza előre.
- ▷ Az üveglap Fig. 46 (1) a díszléccel előre néz.
- ▷ Az ütközők Fig. 46 (3) lefelé mutatnak.
- Fagyasztórekesssel rendelkező készülékek:*
- ▶ Ne a ventilátor előtt helyezze el a tartósíneket és az osztható tárolólapokat.*

8.5 VarioSafe*

A VarioSafe a kisebb méretű élelmiszerek, csomagolások, tubusok és üvegek tárolására biztosít helyet a hűtőrészben.

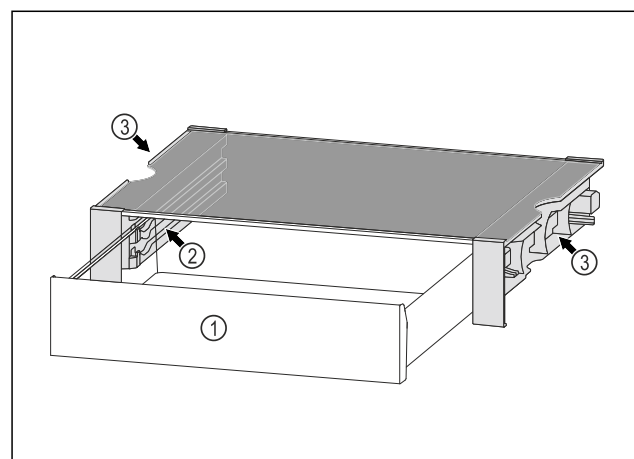


Fig. 47

- (1) VarioSafe-fiók
- (2) Oldalfalak bordákkal a VarioSafe-fiókhoz
- (3) Kivágások a bal és jobb oldali oldalfalon

8.5.1 A VarioSafe behelyezése

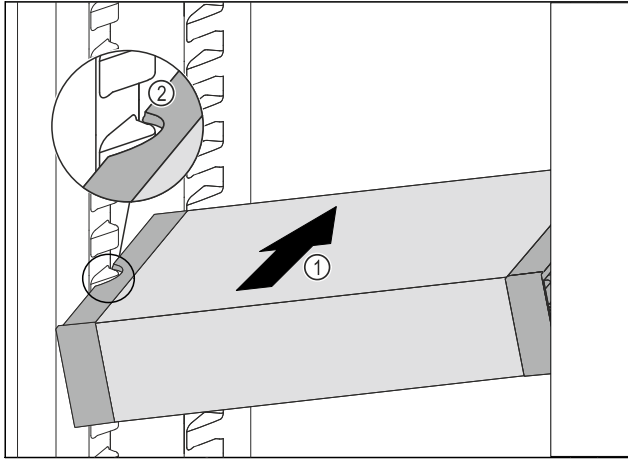


Fig. 48

- ▶ A VarioSafe fiókot ferdén tolja be a hűtőrészbe Fig. 48 (1) annyira, hogy a VarioSafe oldalsó kivágásai Fig. 48 (2) a hűtőrészben a tartóborða magasságában legyenek.

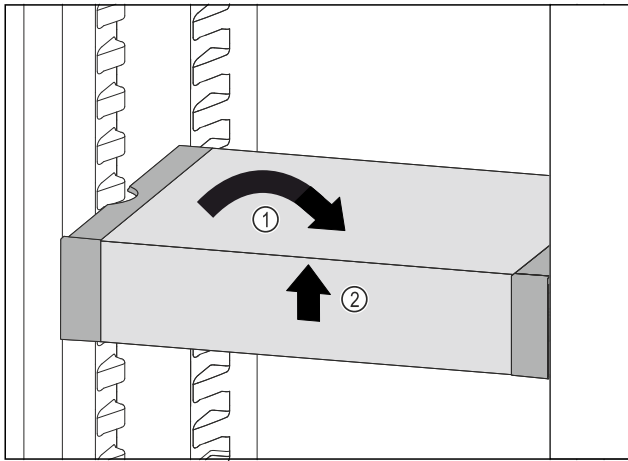


Fig. 49

- ▶ Állítsa egyenesbe a VarioSafe fiókot. Fig. 49 (1)
- ▶ Elöl emelje meg a VarioSafe fiókot. Fig. 49 (2)

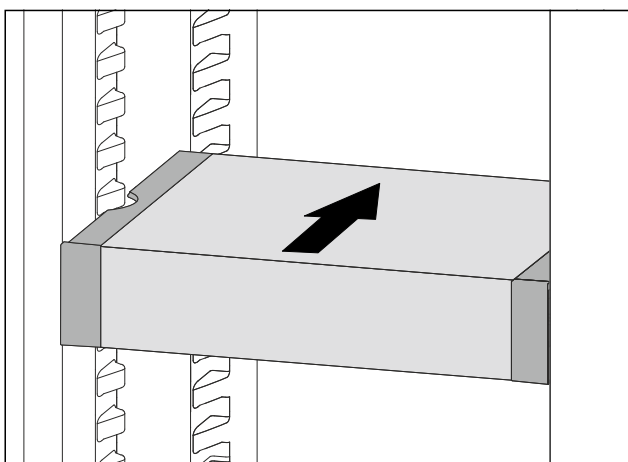


Fig. 50

- ▶ Előrefelé emelje meg a VarioSafe fiókot.
- ▶ Tolja be hátrafelé a VarioSafe fiókot.
- ▶ Engedje le a VarioSafe fiókot.
- ▷ A VarioSafe elől hallhatóan bekattan.
- ▷ A VarioSafe be van helyezve.

8.5.2 A VarioSafe áthelyezése

A hűtőrészben a VarioSafe fiókot egyetlen egészként helyezheti át.

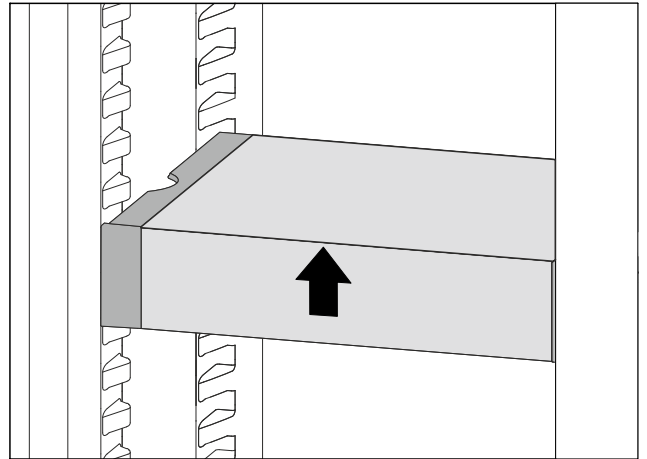


Fig. 51

- ▶ Elöl emelje meg a VarioSafe fiókot.

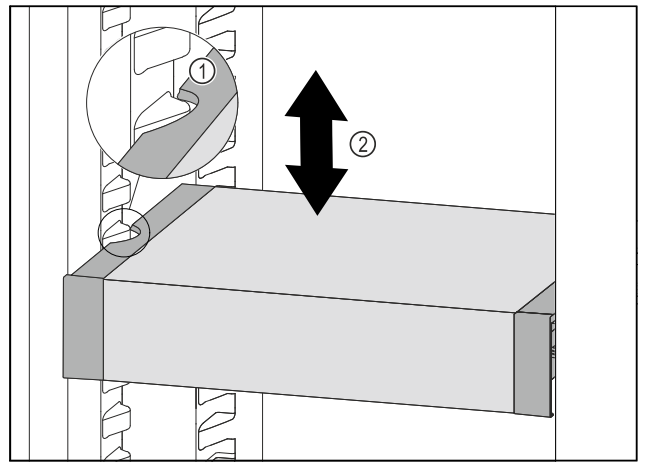


Fig. 52

- ▶ Húzza előrefelé a VarioSafe fiókot annyira, hogy a VarioSafe oldalsó kivágásai a hűtőrészben a tartóborða magasságában legyenek. Fig. 52 (1)
- ▶ A hűtőrészben a VarioSafe fiókot mozgassa felfelé vagy lefelé a kívánt magasság eléréséig. Fig. 52 (2)

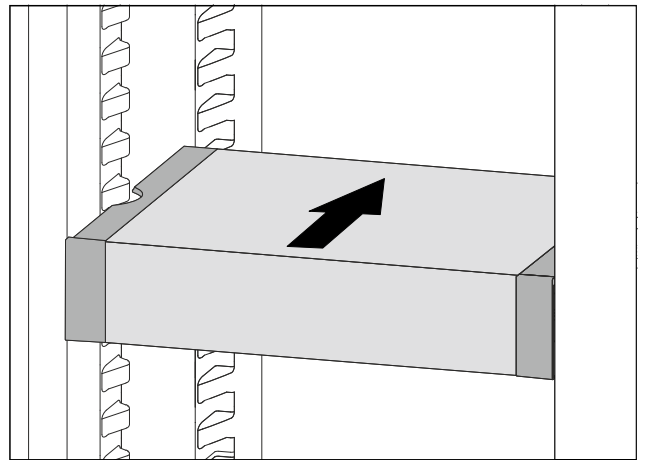


Fig. 53

- ▶ Elöl emelje meg a VarioSafe fiókot.
- ▶ Tolja be hátrafelé a VarioSafe fiókot.
- ▷ A VarioSafe elől hallhatóan bekattan.
- ▷ A VarioSafe magasságának beállítása megtörtént.

8.5.3 A VarioSafe-fiók áthelyezése

A VarioSafe-fiókot két különböző magasságban lehet behelyezni. Ha a VarioSafe-fiókban magasabb élelmiszereket kíván tárolni, akkor a VarioSafe-fiókot az alsó bordán tolja be. Ha a VarioSafe-fiókban alacsonyabb élelmiszereket kíván tárolni, akkor a VarioSafe-fiókot a felső bordán tolja be.

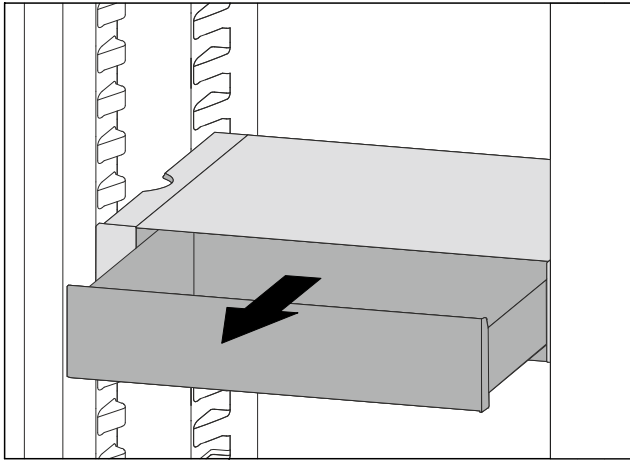


Fig. 54

- ▶ Ütközésig húzza ki a VarioSafe-fiókot.
- ▶ Emelje meg elől a VarioSafe-fiókot.
- ▶ Előrefelé vegye ki a VarioSafe-fiókot.

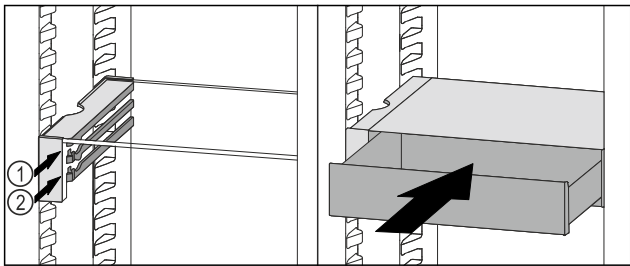


Fig. 55

- ▶ Emelje meg elől a VarioSafe-fiókot.
- ▶ A VarioSafe-fiókot az ütközők mögött helyezze a kívánt bordára a Fig. 55 (1) vagy Fig. 55 (2) szerint.
- ▷ A VarioSafe-fiók magasságának megváltoztatása megtörtént.

8.5.4 A VarioSafe kivétele

A VarioSafe egyetlen egész elemként vehető ki.

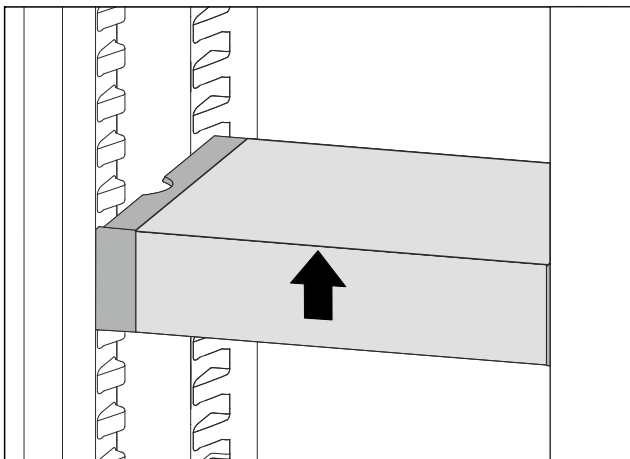


Fig. 56

- ▶ Elöl emelje meg a VarioSafe fiókot.

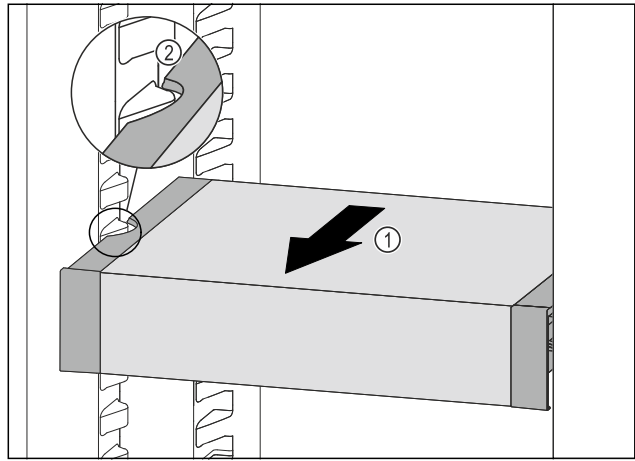


Fig. 57

- ▶ Húzza előrefelé a VarioSafe fiókot annyira Fig. 57 (1), hogy a VarioSafe oldalsó kivágásai a hűtőrészben a tartóborða magasságában legyenek. Fig. 57 (2)

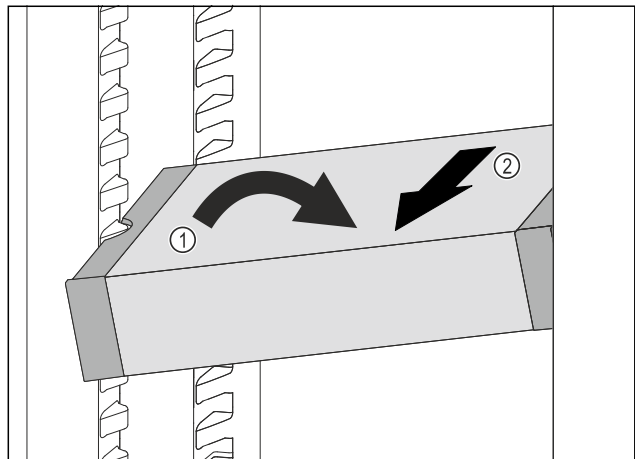


Fig. 58

- ▶ Állítsa ferde helyzetbe a VarioSafe-fiókot a hűtőrészben. Fig. 58 (1)
- ▶ Előrefelé vegye ki a VarioSafe-fiókot. Fig. 58 (2)
- ▷ A VarioSafe kivétele befejeződött.

8.5.5 A VarioSafe szétszerelése

A VarioSafe fiókot szét lehet szedni egyes darabjaira, ha a VarioSafe fiókot szeretné megtisztítani vagy pótalkatrészeket szeretne be- vagy kiszerezni.

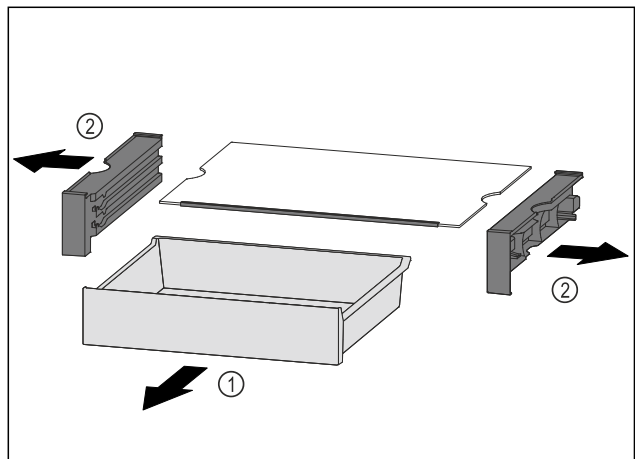


Fig. 59

- ▶ Vegye ki egészben a VarioSafe-fiókot. (lásd 8.5.4 A VarioSafe kivétele)
- ▶ A VarioSafe fiókot az ábra szerint szerelje szét.

8.6 InfinitySpring*

Az integrált vízadagoló kényelmes ivóvíz-vételezést biztosít. A víz hőmérséklete a hűtőtér hőmérsékletétől függ.

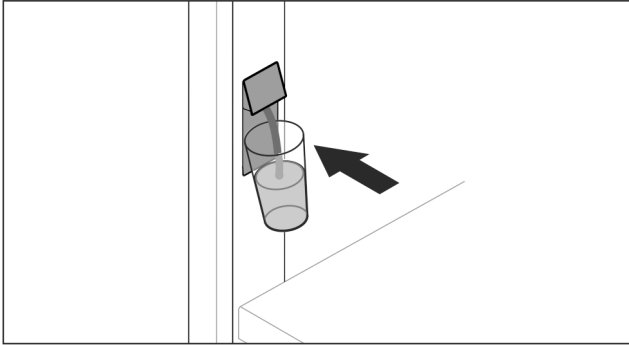


Fig. 60

- ▶ Nyomja az ivópoharat az adagoló alsó gombjához.
- ▷ A kiadóegység kitolódik: A víz a pohárba folyik.
- ▶ Kerülje a víz kifröccsenését: Lassan vegye el az ivópoharat.
- ▶ Nagy mennyiségű vízhez:
- ▶ Ha már nem folyik a víz, vegye el a víztartályt, és nyomja újra az adagoló alsó gombjához.

8.7 Hely a sütőtepsi számára

A fiókok fölött található a sütőtepsi számára kialakított hely Fig. 1 (9).

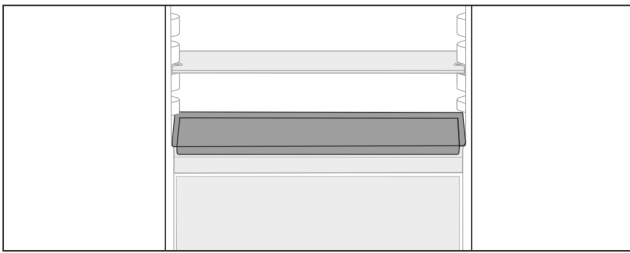


Fig. 61

Győződjön meg arról, hogy a következő előfeltételek teljesülnek:

- Tartsa be a sütőtepsi megadott maximális méreteit (lásd 10.1 Műszaki adatok).
- A sütőtepsi lehűlt szobahőmérsékletűre.
- Az alsó ajtópolc legalább egyvel magasabbra van helyezve.

Ha az ajtó 90°-ban ki van nyitva:

- ▶ Csúsztassa be a tepsit a legelső oldaltámaszokon.

-vagy-

Ha a tepsit nem egyenesen helyezkedik el:

- ▶ Használja a tartozékcsomagban lévő tartósíneket.

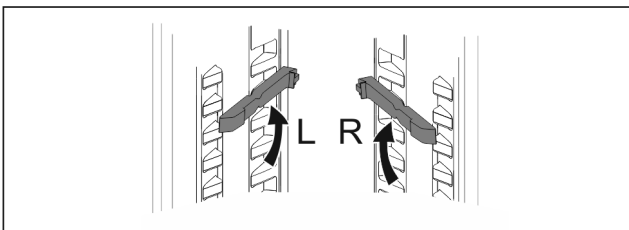


Fig. 62

- ▶ Pattintsa be a tartósíneket a legelső támasztékoknál.
- Ha az ajtó 90°-ban ki van nyitva:
- ▶ Tolja be a sütőtepsit a tartósíneken.

8.8 Variálható palacktartó

8.8.1 A palacktartó használata

A hűtőrész aljában választhat, hogy a variálható palacktartót vagy az üveglapot használja.

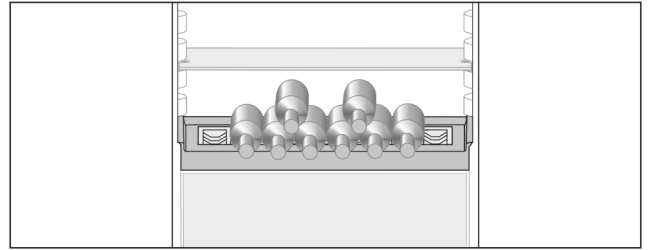


Fig. 63

- ▶ Vegye ki az üveglapot és tárolja elkülönítve.
- ▶ A palackokat az aljukkal hátrafele helyezze a hátsó falhoz.

Megjegyzés

Ha a peremek előre túlnyúlnak a palacktartón:

- ▶ Rakja egyvel feljebb az alsó ajtópolcot.

8.8.2 A palacktartó kivétele

A palacktartó a tisztításhoz kivehető.

- ▶ Vegye le az üveglapot a palacktartóról.

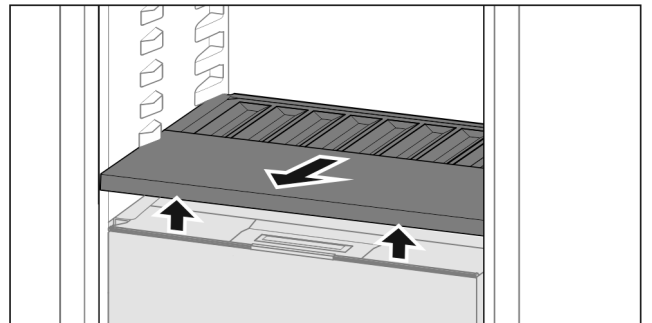


Fig. 64

- ▶ Emelje meg a palacktartó elejét, és vegye ki.

Megjegyzés

A Liebherr javaslata:

Ne tegyen semmilyen árut az alatta lévő rekesz fedelére.

8.8.3 A palacktartó behelyezése

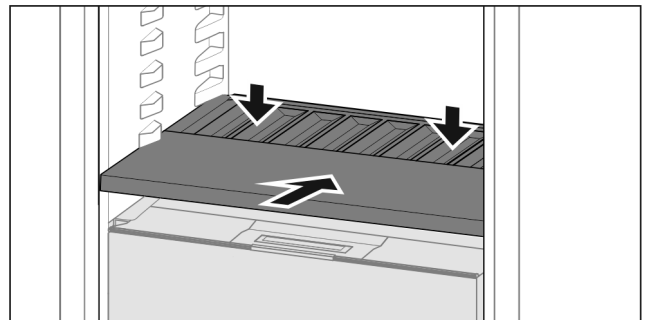


Fig. 65

- ▶ Tolja be ütközésig a palacktartót, és nyomja le.
- ▷ A palacktartó hátulján található csatlakozók automatikusan csatlakoznak.
- ▷ A LED világít.

8.9 Fiókok

A fiókok tisztításhoz kivehetők.

A fiók kivétele és behelyezése a kihúzórendszerrel függően eltérő lehet. Készüléke különböző kihúzórendszerekkel rendelkezhet.

Megjegyzés

Az energiafogyasztás nő, a hűtési teljesítmény pedig csökken, ha a szellőztetés nem elegendő.

- ▶ Mindig hagyja szabadon a hátsó fal belsején a ventilátor szellőzőrését!

8.9.1 Teleszkópsínes fiók

A fiók kihúzható síneken (teleszkópsíneken) mozog. Vannak teljesen kihúzható és részben kihúzható teleszkópsínek. A teljesen kihúzható fiókokat teljesen ki lehet húzni a készülékből. A részben kihúzható fiókokat nem lehet teljesen kihúzni a készülékből. A készülék típusától függ, hogy milyen rendszer található az Ön készülékében.

Teljesen kihúzható*

A teljesen kihúzható változat egy kapocsról ismerhető fel, amely hátul, a sínen balra és jobbra található.

A fiók kivétele

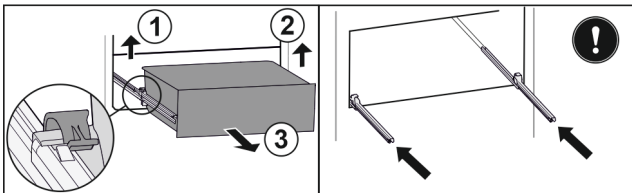


Fig. 66

- ▶ A fiókot ütközésig húzza ki.
- ▶ Emelje fel a bal oldali kapcsot, és ezzel egyszerre húzza előre a fiók bal oldalát. Fig. 66 (1)
- ▶ Emelje fel a jobb oldali kapcsot, és ezzel egyszerre húzza előre a fiók jobb oldalát. Fig. 66 (2)
- ▶ Vegye ki a fiókot előre. Fig. 66 (3)
- ▶ Tolja be a síneket.

A fiók behelyezése

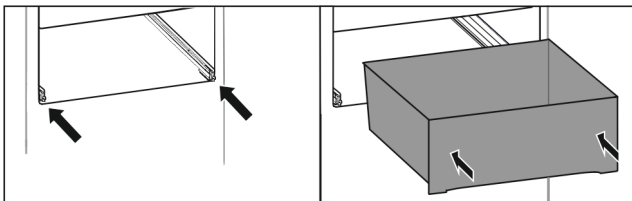


Fig. 67

- ▶ Tolja be a síneket.
- ▶ Helyezze a sínekre a fiókot.
- ▶ Tolja be a fiókot hátrafelé.
- ▷ A fiók hátul hallhatóan bepattan.

Részben kihúzható hűtőrész*

A fiók kivétele

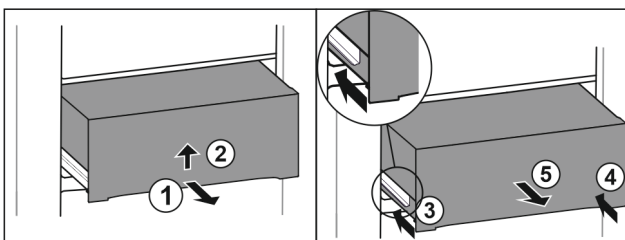


Fig. 68

- ▶ Húzza ki félig a fiókot. Fig. 68 (1)
- ▶ Az aljánál emelje a fiókot. Fig. 68 (2)
- ▶ Tartsa felfelé nyomva a fiókot, és ezzel egy időben húzza előre a fiókot. Fig. 68 (3)
- ▶ Tolja be a bal oldali sínt. Fig. 68 (4)
- ▶ Tolja be a jobb oldali sínt. Fig. 68 (5)

- ▶ Tolja be a jobb oldali sínt. Fig. 68 (4)
- ▶ Vegye ki a fiókot előre. Fig. 68 (5)

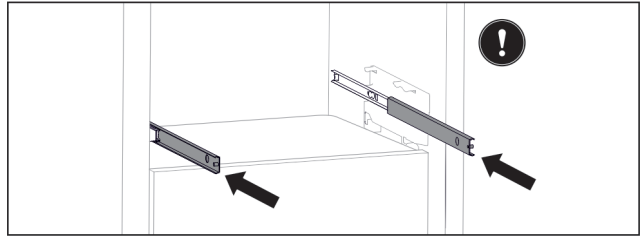


Fig. 69

Ha a fiók kivétele után a sínek még nincsenek teljesen betolva:

- ▶ Tolja be teljesen a síneket.

A fiók behelyezése

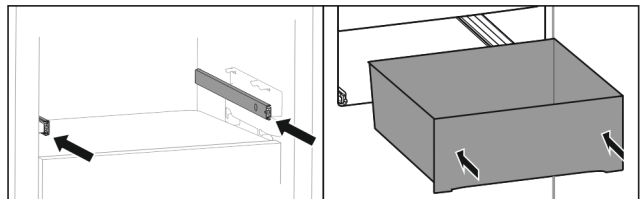


Fig. 70

- ▶ Tolja be a síneket.
- ▶ Helyezze a sínekre a fiókot.
- ▶ Tolja be a fiókot hátrafelé.

8.10 A Fruit & Vegetable-Safe fedele

A rekeszfedél a tisztításhoz kivehető.

8.10.1 A rekeszfedél kivétele

Győződjön meg arról, hogy a következő előfeltételek teljesülnek:

- A palacktartó ki van véve (lásd 8.8 Variálható palacktartó).

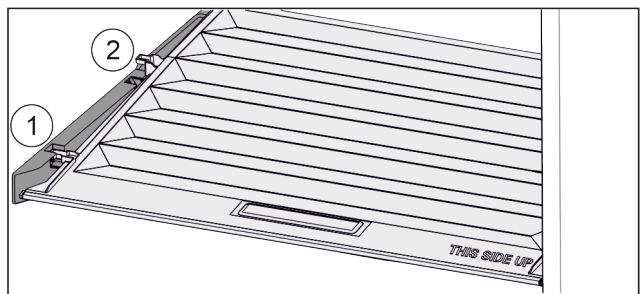


Fig. 71

Ha a fiókok ki vannak véve:

- ▶ Húzza előre Fig. 71 (1) a fedelet a tartóelemek nyílásáig.
- ▶ Emelje meg hátul alulról, és felfelé vegye ki Fig. 71 (2).

8.10.2 A rekeszfedél behelyezése

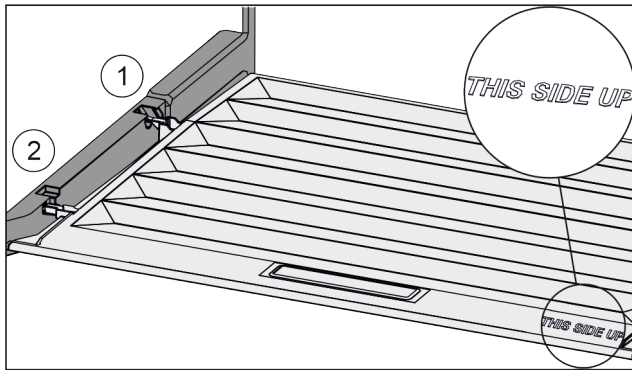


Fig. 72

Ha a THIS SIDE UP felirat felfelé néz:

- ▶ Vezesse be a fedél bordáit a hátsó tartó Fig. 72 (1) nyílása fölött, elöl pedig pattintsa be azokat a tartóba Fig. 72 (2).
- ▶ Helyezze a fedelet a kívánt helyzetbe (lásd 8.11 A páratartalom szabályozása).

8.11 A páratartalom szabályozása

A fiókban lévő páratartalom a fiók fedelének állításával szabályozható.

A rekeszfedél közvetlenül a fiókon található, és tárolópokkal vagy további fiókokkal lefedhető.

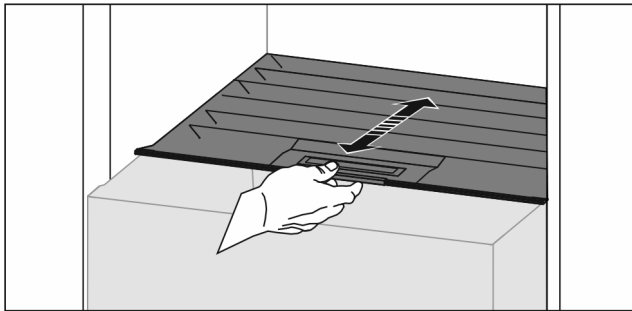


Fig. 73

Alacsony páratartalom

- ▶ Nyissa ki a fiókot.
- ▶ Húzza előre a rekeszfedelelet.
- ▷ Zárt fiók esetén: hézag a fedél és a fiók között.
- ▶ Inaktiválja a HydroBreeze részt.
- ▷ A rekeszben lévő levegő páratartalma csökken.

Magas páratartalom

- ▶ Nyissa ki a fiókot.
- ▶ Tolja hátra a rekeszfedelelet.
- ▷ Zárt fiók esetén: a fedél a fiókot szorosan lezárja.
- ▶ Aktiválja a HydroBreeze részt.
- ▷ A rekeszben lévő levegő páratartalma növekszik.
Ha a rekeszben túl sok a nedvesség:
- ▶ Válassza az „alacsony nedvességtartalom” beállítást.
-vagy-
- ▶ Távolítsa el a nedvességet egy törlőronggyal.

Megjegyzés

Az „alacsony nedvességtartalom” beállítással a Fruit & Vegetable-Safe Meat & Dairy-Safe opcióként is használható.

- ▶ Állítsa be az „alacsony nedvességtartalmat”.

8.12 HydroBreeze

A HydroBreeze elködösíti a hűtött terméket, és biztosítja a páratartalmat a rekeszben.

A HydroBreeze és a hozzá tartozó víztartály a variálható palacktartóban található.

Győződjön meg arról, hogy a következő előfeltételek teljesülnek:

- A víztartály tisztítása megtörtént (lásd 9.7.3 A felszerelések tisztítása).
- A víztartály megfelelően rögzült.
- A páratartalom „magas levegő páratartalomra” (lásd 8.11 A páratartalom szabályozása) van beállítva.
- A HydroBreeze aktiválva van (lásd HydroBreeze).

8.12.1 A víztartály feltöltése



FIGYELMEZTETÉS

Szennyezett víz!
Mérgezésveszély.

- ▶ Kizárólag ivóvízzel töltsse fel.
- ▶ A HydroBreeze inaktíválva van: Ürítse ki a víztartályt.
- ▶ A HydroBreeze hosszabb ideig nincs használatban: Ürítse ki a víztartályt.

FIGYELEM

Cukrot tartalmazó folyadékok!
Az HydroBreeze károsodhat.

- ▶ Kizárólag ivóvízzel töltsse fel.

Megjegyzés

A víz szűrése és dekarbonizálása révén kiváló minőségű ivóvíz nyerhető a HydroBreeze funkció zavarmentes működéséhez.

Ez a vízminőség a szakkereskedésben kapható vízsűrővel érhető el.

- ▶ Töltsse fel a víztartályt szűrt, dekarbonizált ivóvízzel.

A víztartály a variálható palacktartóba van beépítve (lásd 1.2 A készülék és a felszereltség áttekintése).

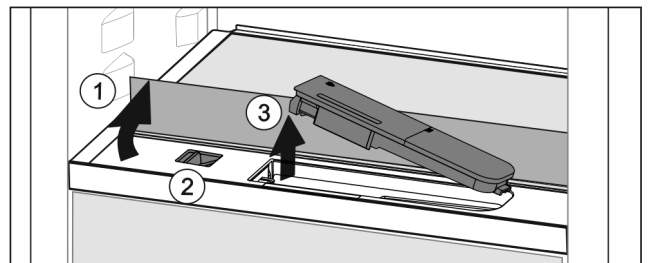


Fig. 74

- ▶ Nyomja meg az első üvegpolt bal hátsó sarkát.
 - ▷ Az üveglap előre felé felnyílik.
 - ▶ Emelje meg az üveglapot, és hajtsa hátra ütközésig Fig. 74 (1).
 - ▷ Az üveglap egyenesen áll.
 - ▶ Tolja balra a tolokát Fig. 74 (2).
 - ▷ A víztartály kiugrik a mélyedésből.
 - ▶ Vegye ki a víztartályt Fig. 74 (3).
 - ▶ Tisztítsa meg a víztartályt (lásd 9.7.3 A felszerelések tisztítása).
- Szögletes nyílás:**
- ▶ Töltsön be ivóvizet a jelölésig.
 - ▶ Helyezze a víztartályt a mélyedésbe, először csak az alját.
 - ▶ Engedje le lassan az első részt, és nyomja be a tartályt.
 - ▷ A víztartály bepattan.

8.12.2 A víztartály szétszerelése

A víztartály a tisztításhoz kiserelhető.

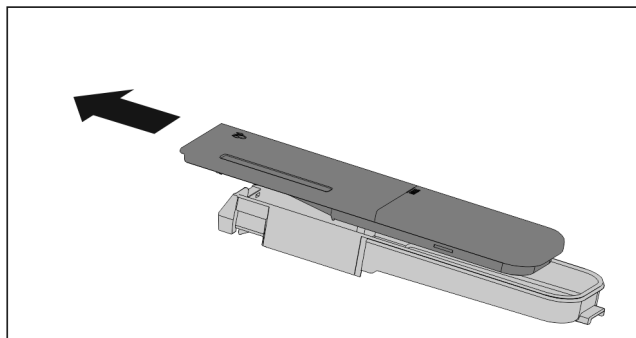


Fig. 75

- Szerelje szét a víztartályt.

8.13 Vajtartó

8.13.1 Vajtartó nyitása / zárása

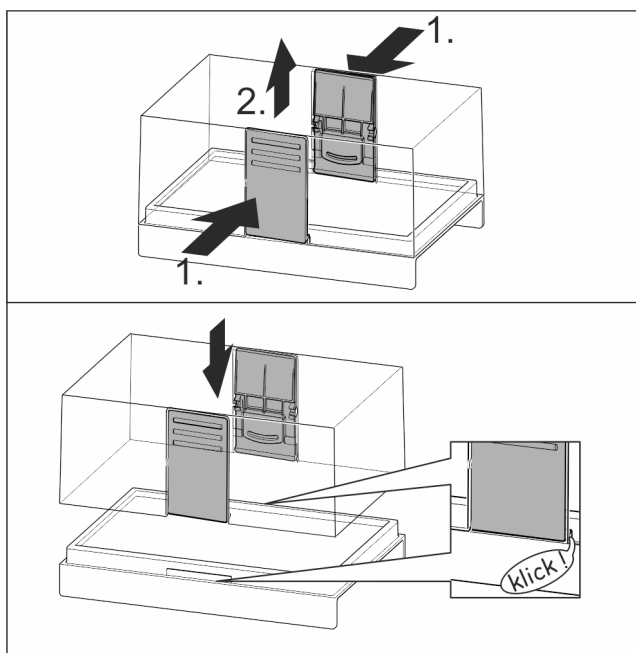


Fig. 76

8.13.2 A vajtartó szétszerelése

A vajtartó a tisztításhoz szétszerelhető.

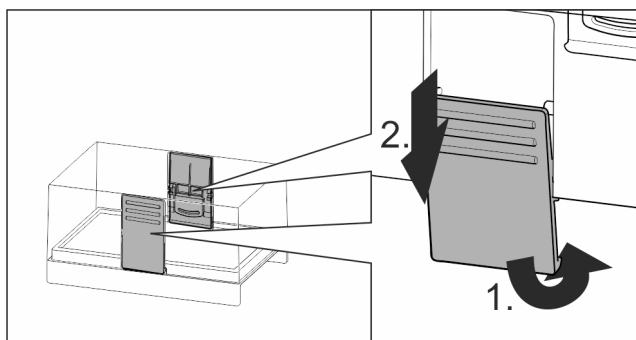


Fig. 77

- Szerelje szét a vajtartót.

8.14 Tojástartó

A tojástartó kihúzható és megfordítható. A két darab tojástartó különbségek, például eltérő vásárlási dátum jelzésére is használható.

8.14.1 A tojástartó használata

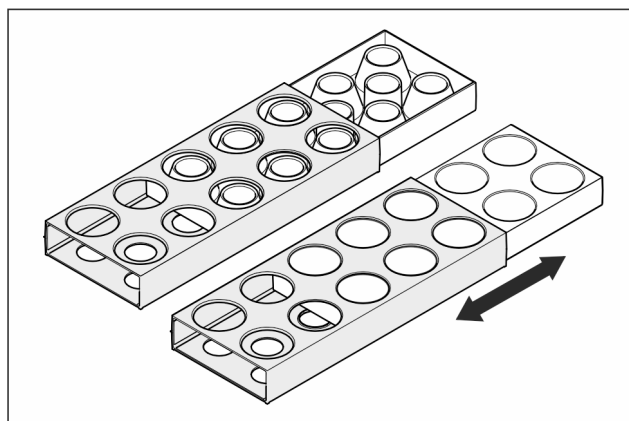


Fig. 78

- Felső oldal: Tároljon benne tyúktojást.
- Alsó oldal: Tároljon benne fűrjtojást.

8.15 Palacktartó

8.15.1 A palacktartó használata

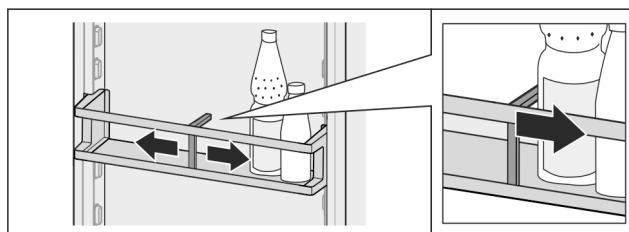


Fig. 79

- Tolja a palacktartót a palackokra.
- ▷ A palackok nem borulnak fel.

8.15.2 A palacktartó kivétele

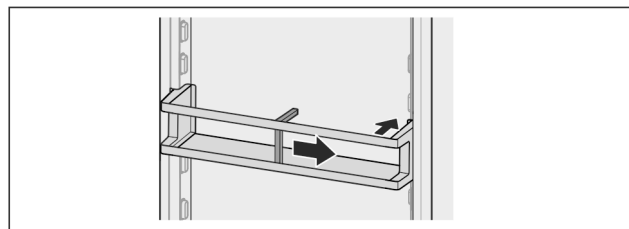


Fig. 80

- Tolja a palacktartót teljesen jobbra a szélig.
- Vegye ki hátrafelé.

8.16 FlexSystem

8.16.1 A FlexSystem használata

A FlexSystem segítséget nyújt az élelmiszerek átlátható és rugalmas tárolásához és rendezéséhez. Egyértelműen szétválaszthatja a gyümölcsöket és a zöldségeket, vagy eltartósság szerint osztályozhatja az élelmiszereket.

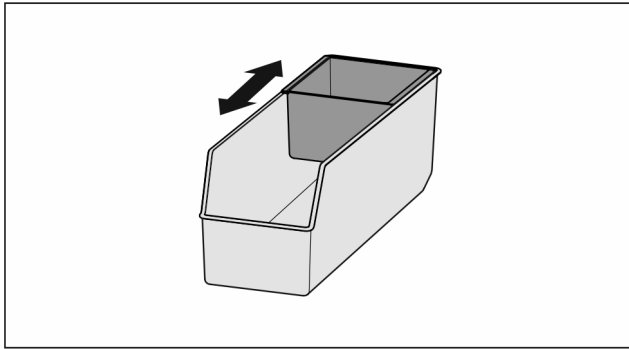


Fig. 81

- ▶ Tolja el a belső tálcát.

8.16.2 A FlexSystem kivétele

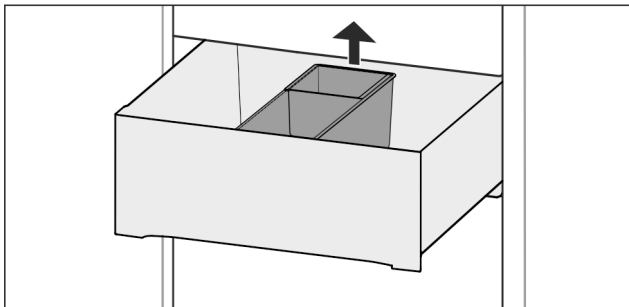


Fig. 82

- ▶ Emelje meg hátul a FlexSystem részt.
- ▶ Vegye ki felfelé.

8.16.3 A FlexSystem behelyezése

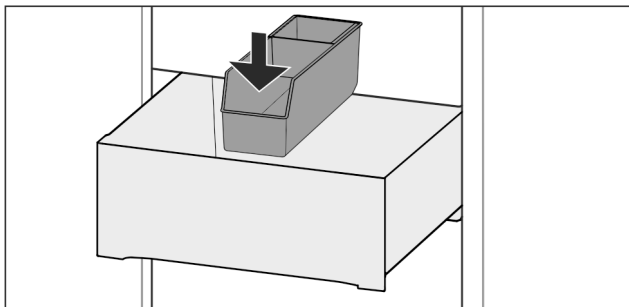


Fig. 83

- ▶ Helyezze be először elől a FlexSystem részt.
- ▶ Engedje le a hátsó részt.

8.16.4 A FlexSystem szétszerelése

A FlexSystem a tisztításhoz szétszerelhető.

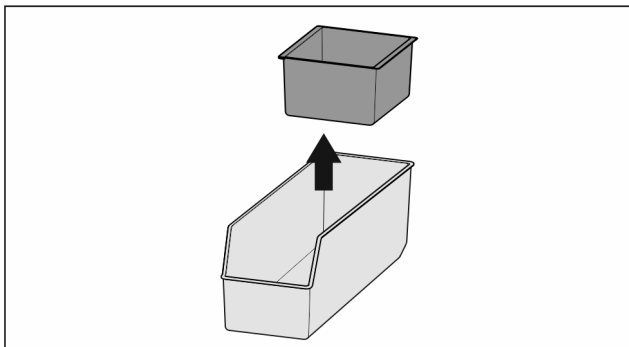


Fig. 84

- ▶ Szerelje szét a FlexSystem részt.

8.17 Jégkockatartó fedéllel*

8.17.1 A jégkockatartó használata

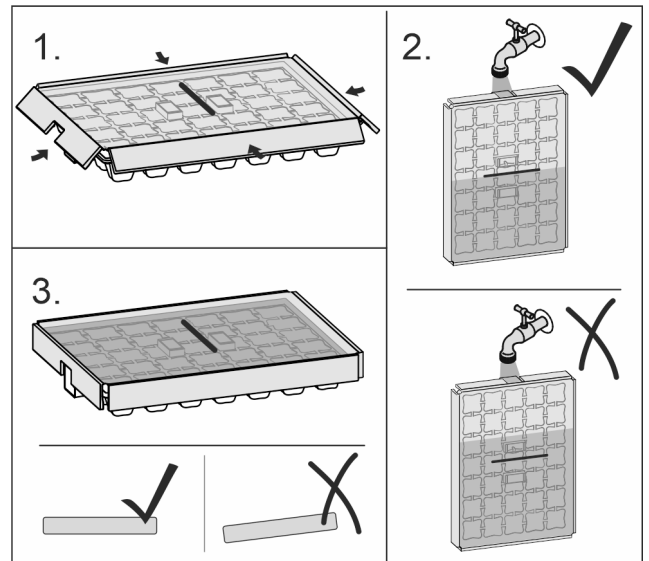


Fig. 85

Ha megfagyott a víz:

- ▶ Tartsa rövid időre meleg víz alá a jégkockatartót.
- ▶ Vegye le a fedelet.
- ▶ Forgassa enyhén ellentétes irányba a jégkockatartó végeit.
- ▶ Vegye ki a jégkockákat.

8.17.2 A jégkockatartó szétszerelése

A jégkockatartó tisztításhoz szétszerelhető.

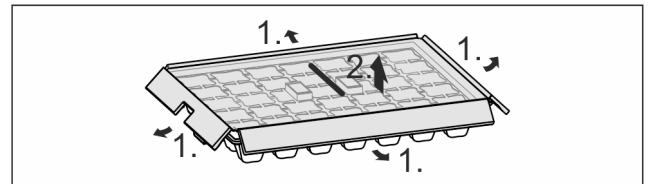


Fig. 86

- ▶ Szerelje szét a jégkockatartót.

9 Karbantartás

9.1 FreshAir aktív szén-szűrő

A FreshAir aktív szén-szűrő a ventilátor fölötti rekeszben található.

Ez biztosítja az optimális levegőminőséget.

- Az aktív szén-szűrőt 6 havonta cserélje ki. Ha aktív az emlékeztető, a kijelzőn megjelenő üzenet szólít fel a cserére.
- Az aktív szén-szűrő a háztartási hulladékkal együtt ártalmatlanítható.

Megjegyzés

A FreshAir aktív szén-szűrő a Liebherr-Hausgeräte üzletében szerezhető be a home.liebherr.com/shop/de/deu/zubehor.html internetcímen.

9.1.1 A FreshAir aktívszén-szűrő kivétele

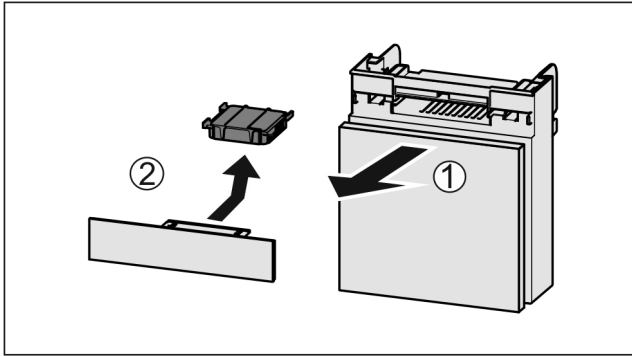


Fig. 87

- ▶ Húzza ki Fig. 87 (1) előrefelé a rekeszt.
- ▶ Vegye ki az aktívszén-szűrőt Fig. 87 (2).

9.1.2 A FreshAir aktívszén-szűrő behelyezése

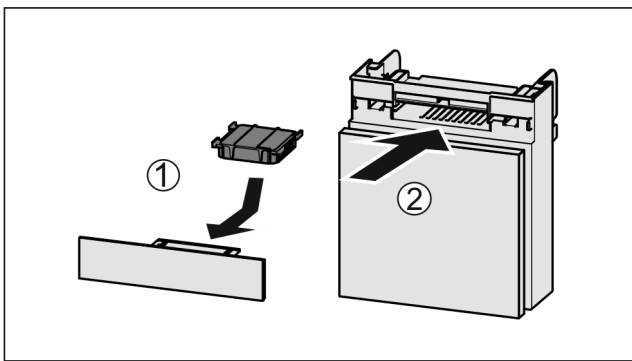


Fig. 88

- ▶ Helyezze be Fig. 88 (1) az aktívszén-szűrőt az ábrán látható módon.
- ▷ Az aktívszén-szűrő bepattan. Ha az aktívszén-szűrő lefelé mutat:
- ▶ Tolja be Fig. 88 (2) a rekeszt.
- ▷ Az aktívszén-szűrő ezzel használatra kész.

9.2 Víztartály*

Az InfinitySpring víztartály a legalsó fiók mögött található.

9.2.1 A víztartály kivétele

- ▶ Zárja el a vízcsapot.
- ▶ Csapolja meg az InfinitySpring vizét 30 mp-en keresztül, és fogja fel a maradék vizet egy pohárba.
- ▶ Vegye ki a fiókot.
- ▶ Fordítsa ütközésig balra, majd húzza ki a víztartályt.
- ▷ A kicsöpögő víz a vízgyűjtő tálcában gyűlik össze.
- ▶ Üritse ki a vízgyűjtő tálcában összegyűlt vizet.
- ▶ Egy kendővel vagy mosogatógépben tisztítsa meg a vízgyűjtő tálcát.

9.2.2 A víztartály behelyezése

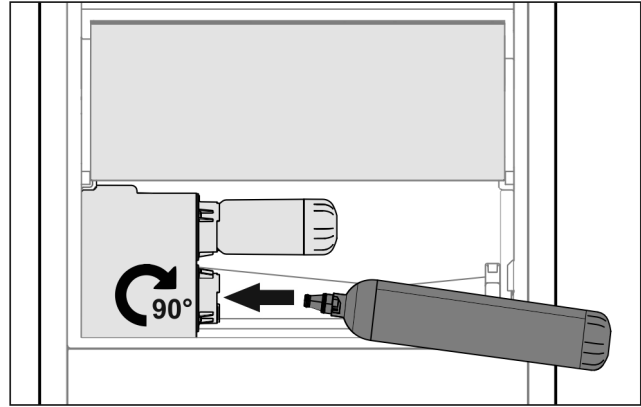


Fig. 89

- ▶ Vegye ki a fiókot.
- ▶ Helyezze be a víztartályt, majd kb. 90°-kal, ütközésig fordítsa jobbra.
- ▶ Ellenőrizze a víztartály tömítettségét, illetve, hogy nem csepeg-e ki víz.
- ▶ Helyezze be a fiókot.
- ▶ Nyissa ki a vízcsapot.
- ▶ Légtelenítse a vízrendszert. (lásd 4.2.1 A vízrendszer légtelenítése)

A vízszűrő helyett egy további víztartály is használható.

Megjegyzés

A víztartály pótkatrészként kapható.

9.2.3 A vízgyűjtő tálca kivétele / behelyezése

A vízgyűjtő tálca tisztításhoz kivethető.

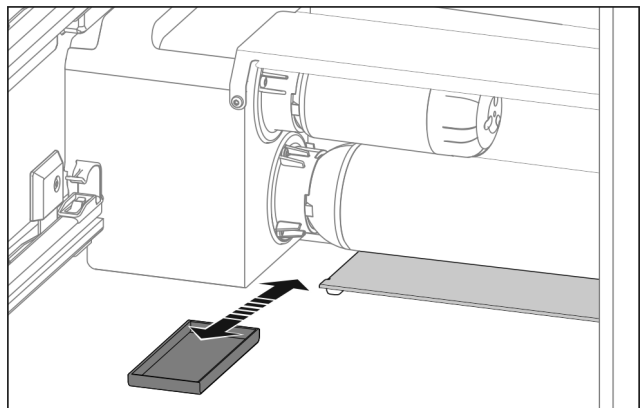


Fig. 90

- ▶ Előrefelé húzza ki a vízgyűjtő tálcát.

9.3 Vízszűrő*

A vízszűrő a legalsó fiók mögött található.

Felfogja a vízben lévő lerakódásokat, és csökkenti a klóros íz érzését.

- Legalább 6 havonta cserélje ki a vízszűrőt megadott teljesítményűre, vagy ha az átérésztés jelentősen csökken.
- A vízszűrő aktív szenet tartalmaz, és a normál kommunális hulladékkal együtt ártalmatlanítható.

Megjegyzés

A vízszűrő a Liebherr-Hausgeräte üzletében szereshető be a home.liebherr.com/shop/de/deu/zubehor.html internetcimen.

Karbantartás

9.3.1 A vízszűrő kivétele

- ▶ Vegye ki a fiókot.
- ▶ Fordítsa ütközésig balra, majd húzza ki a vízszűrőt.
- ▷ A kicsöpögő víz a vízgyűjtő tálcában gyűlik össze.
- ▶ Egy kendővel vagy mosogatógépben tisztítsa meg a vízgyűjtő tálcát.

9.3.2 Vízszűrő behelyezése

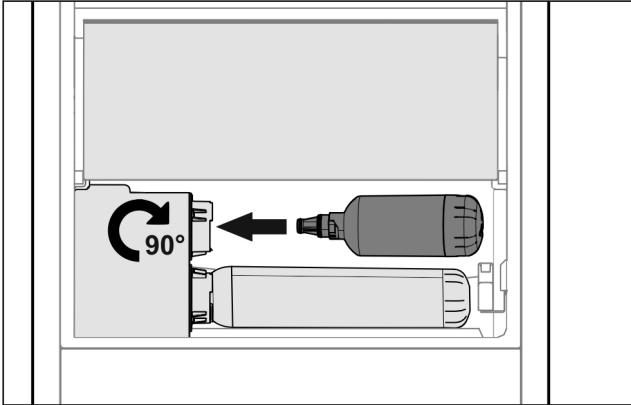


Fig. 91

- ▶ Vegye ki a fiókot.
- ▶ Helyezze be a vízszűrőt, majd kb. 90°-kal, ütközésig fordítsa jobbra.
- ▶ Ellenőrizze a szűrő tömítettségét, illetve, hogy nem csepeg-e ki víz.
- ▶ Helyezze be a fiókot.



VIGYÁZAT

Az új vízszűrők lebegő részecskéket tartalmazhatnak.

- ▶ Csapoljon le 3 l vizet a InfinitySpring egységgel, és kezelje hulladékként.

▷ A vízszűrő ezzel használatra kész.

9.4 Kihúzórendszerek szétszerelése / összeszerelése

9.4.1 A szétszerelésre vonatkozó tudnivalók

Egyes kihúzórendszerek tisztításhoz szétszerelhetők. Készüléke különféle kihúzórendszerekkel rendelkezik.

A következő kihúzórendszerek szétszerelhetők vagy nem szerelhetők szét:

Kihúzórendszer	szétszerelhető / nem szerelhető szét
Teljesen kihúzható*	nem szerelhető szét*
Részben kihúzható hűtőréz* [*]	nem szerelhető szét*

9.5 A készülék leolvasztása



FIGYELMEZTETÉS

A készülék szakszerűtlen olvasztása!

Sérülés és rongálódás veszélye.

- ▶ A leolvasztási folyamat felgyorsítására ne használjon a gyártó által ajánlottaktól eltérő mechanikus berendezést vagy egyéb eszközt.
- ▶ Ne használjon elektromos fűtő- vagy gőzsugaras tisztító-készülékeket, nyílt lángot vagy leolvasztó sprayt.
- ▶ Ne szedje le a jeget éles tárgyakkal.

A leolvasztás automatikusan zajlik. Az olvadékvíz a lefolyónyíláson keresztül távozik, és gőzzé alakul.

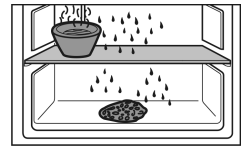
- ▶ Rendszeresen tisztítsa ki a lefolyónyílást (lásd 9.7 Berendezés tisztítása).

9.6 A fagyasztórekesz kézi leolvasztása*

Hosszabb üzemeltetési idő után dér- ill. jégképződhet.

Az alábbi tényezők gyorsítják a dér- ill. jégképződését:

- Gyakran nyitogatja a készüléket.
- Meleg élelmiszert tesz be.
- ▶ Kapcsolja ki a készüléket.
- ▶ Húzza ki a hálózati csatlakozódugót, vagy kapcsolja le a biztosítékot.
- ▶ A fagyasztott árut csomagolja újságpapírba vagy takaróba, és tárolja hűvös helyen.



- ▶ Helyezzen egy edényt meleg, nem forrásban lévő vízzel az egyik középső polcra.
- ▷ Ez meggyorsítja a leolvasztást.
- ▶ A leolvasztás alatt hagyja nyitva a rekesz és a készülék ajtaját.
- ▶ Az olvadás során leváló jégdarabokat vegye ki.
- ▶ Ügyeljen arra, hogy ne kerüljön olvadékvíz a szekrény belsejébe.
- ▶ Törölje fel az olvadékvizet szivaccsal vagy törölkendővel, szükség esetén többször is.
- ▶ Tisztítsa meg a készüléket (lásd 9.7 Berendezés tisztítása).

9.7 Berendezés tisztítása

9.7.1 Előkészületek



FIGYELMEZTETÉS

Áramütést szenvedhet!

- ▶ Húzza ki a hűtőkészülék csatlakozóját vagy szakítsa meg az áramellátást.



FIGYELMEZTETÉS

Tűzveszély

- ▶ A hűtőkör ne sérüljön.

- ▶ Ürítse ki a berendezést.
- ▶ Húzza ki a hálózati csatlakozódugót.

-vagy-

- ▶ Aktiválja a CleaningMode működését. (lásd Cleaning-Mode)

9.7.2 A beltér tisztítása

FIGYELEM

Szakszerűtlen tisztítás!

A készülék károsodhat.

- ▶ Kizárólag puha tisztítókendőt és semleges pH-értékű általános tisztítószer használjon.
- ▶ Ne használjon súroló vagy dörzsölő szivacsot, illetve acélgyapjút.
- ▶ Ne használjon éles, súroló, homok-, klór- vagy savtartalmú tisztítószer.

- ▶ Műanyag felületek: tisztítsa meg kézzel, puha és tiszta ronggyal, langyos vízzel és némi mosogatószerrel.
- ▶ Fém felületek: tisztítsa meg kézzel, puha és tiszta ronggyal, langyos vízzel és némi mosogatószerrel.
- ▶ Lefolyónyílás: távolítsa el a lerakódásokat egy vékony eszközzel, pl. fülpiszkálóval.

9.7.3 A felszerelések tisztítása

FIGYELEM

Szakszerűtlen tisztítás!

A készülék károsodhat.

- ▶ Kizárólag puha tisztítókendőt és semleges pH-értékű általános tisztítószerrel használjon.
- ▶ Ne használjon súroló vagy dörzsölő szivacsot, illetve acélgyapjút.
- ▶ Ne használjon éles, súroló, homok-, klorid- vagy savtartalmú tisztítószerrel.

Tisztítás puha, tiszta kendővel, langyos vízzel és kevés mosogatószerrel:

- Tárolólap
- Osztható tárolólap
- VarioSafe*
- A Fruit & Vegetable-Safe fedele
- Fiók
- Variálható palacktartó
- FlexSystem

Tisztítás nedves kendővel:

- Teleszkópsínek
- Kérjük, vegye figyelembe: A futópályákban lévő zsír kenésre szolgál és tilos eltávolítani!

Tisztítás mosogatógépben 60 °C-ig:

- Ajtópalc
- VarioBox
- Palacktartó
- Tárolólap
- Osztható tárolólap
- Osztható tárolólap tartóeleme
- A HydroBreeze víztartálya és annak fedele
- Vízgyjűjtő tálca*
- Tojástartó
- Vajtartó
- Jégkockatartó*
- ▶ Szerelje le a felszereléseket: lásd az adott fejezetet.
- ▶ Tisztítsa meg a felszereléseket.

9.7.4 Az InfinitySpring tisztítása*

Az InfinitySpring kiadó egysége és a környező terület anélkül is megtisztítható, hogy le kellene választani a készüléket az áramhálózatról.

A tisztítást a következő esetekben kell elvégezni:

- Első üzembe helyezés
- 5 napnál hosszabb idejű használaton kívüli állapot.
- ▶ Nyomja meg az adagoló alsó gombját.
- ▷ A kiadóegység kifelé mozog.
- ▶ Tisztítsa meg puha, tiszta kendővel, langyos vízzel és kevés mosogatószerrel a vízkimenetet és környezetét.
- ▶ Engedje el az alsó gombot.
- ▶ Szűrjön át 2 l vizet az InfinitySpring résszel, majd ártalmatlanítsa.*

9.7.5 A HydroBreeze tisztítása

A tisztítást a következő esetekben kell elvégezni:

- Első üzembe helyezés
- A HydroBreeze több, mint 48 órája deaktiválva van.
- A víztartály újbóli feltöltése.

Győződjön meg arról, hogy a következő előfeltételek teljesülnek:

- A HydroBreeze inaktíválva van (lásd HydroBreeze).
- Kivette és mosogatógépben megtisztította a víztartályt.
- ▶ Törölje ki a hézagot egy nedves ronggyal.
- ▶ Helyezze be a víztartályt.
- ▶ Aktiválja a HydroBreeze részt.

9.7.6 A tisztítás után

- ▶ Törölje szárazra a berendezést és a felszerelés részeit.
- ▶ Csatlakoztassa a készüléket a hálózathoz, és kapcsolja be.
- Ha a hőmérséklet már eléggé alacsony:
- ▶ Helyezze be az élelmiszert.
- ▶ Végezzen rendszeresen tisztítást.

10 Vevőinformációk

10.1 Műszaki adatok

Hőmérséklet-tartomány	
Hűtés	3 °C és 9 °C között
BioFresh	0 °C – 3 °C
BioFresh Professional* (Fish & SeaFood)*	-2 °C – 0 °C* Lehetséges beállítások :* 0 °C 0 °C* -2 °C 0 °C* -2 °C -2 °C*

Maximális lefagyasztható mennyiség/24 óra	
Fagyasztórekesz*	lásd a típustáblán: „Fagyasztási kapacitás .../24 óra” *

Sütőtepsi maximális méretei	
Szélesség	466 mm
Mélység	386 mm
Magasság	50 mm

Világítás	
Energiahatékonysági osztály ¹	Fényforrás
Ez a termék egy vagy több G energiahatékonysági osztályba tartozó fényforrást tartalmaz.	LED

¹ A készülék különböző energiahatékonysági osztályokba tartozó fényforrásokat tartalmazhat. A legalacsonyabb energiahatékonysági osztály van megadva.

Vezeték nélküli hálózati kapcsolattal rendelkező készülék esetén:

Frekvencia értéke	
Frekvenciasáv	2,4 GHz
Maximális sugárzási teljesítmény	< 100 mW
A rádióberendezés használatának célja	A készülék bekötése a helyben elérhető vezeték nélküli hálózaton zajló adatforgalomba

10.2 Működés közbeni zajok

A készülék működés közben különböző zajokat hallat.

- **Alacsony hűtőteljesítménynél** a készülék energiatakarékosan, de hosszabb ideig működik. Ebben az esetben **halkabb**.
- **Nagyobb hűtőteljesítménynél** az élelmiszerek gyorsabban lehűlnek. Ebben az esetben **hangosabb**.

Példák:

- aktivált funkciók (lásd 7.2 A készülék funkciói)
- működő ventilátor
- frissen behelyezett élelmiszer
- magas környezeti hőmérséklet
- hosszú ideig nyitva hagyott ajtó

Zaj	Lehetséges ok	A zaj típusa
Bugyborékoló vagy csepegő hang	A hűtőközeg áramlása a hűtő körfolyamatban.	normál működési zaj
Sziszegő és sístergő hang	A hűtőközeg befecskendezése a hűtő körfolyamatba.	normál működési zaj
Morgó hang	A készülék hűt. A zaj erőssége a hűtőteljesítménytől függ.	normál működési zaj
Zúgó hangok	A becsapódásgátlóval ellátott ajtó nyitása és zárása.	normál működési zaj
Surrogás és zúgás	A ventilátor működik.	normál üzemi zaj
Kattanás	A működtető elemek be- és kikapcsolására kerül sor.	normál kapcsolási zaj

Zaj	Lehetséges ok	A zaj típusa
Kattogó vagy döngicsélő hang	A szelepek vagy a csappantyúk aktívak.	normál kapcsolási zaj

Zaj	Lehetséges ok	A zaj típusa	Megszüntetés
Vibráció	Nem megfelelő beszerelés	Hibát jelző zajok	Ellenőrizze a beszerelést. Igazítsa be a készüléket.
Zörgés	Felszereltség, a készülék belsejében lévő termékek	Hibát jelző zajok	Rögzítse a felszereltség részeit. Hagyjon távolságot a termékek között.

10.3 Műszaki üzemzavar

A készülék tervezése és gyártása során arra törekedtünk, hogy üzembiztos legyen a működése, és hosszú legyen az élettartama. Amennyiben működés közben mégis meghibásodás lépne fel, akkor ellenőrizze, hogy az üzemzavar nem kezelési hibára vezethető-e vissza. Ilyen esetben a garanciális időn belül is kénytelenek vagyunk a felmerülő költségeket Önnek felszámítani.

Az alábbi üzemzavarokat saját maga is elháríthatja.

10.3.1 A készülék működése

Hiba	Ok	Elhárítás
A készülék nem működik.	→ A készülék nincs bekapcsolva.	▶ Kapcsolja be a készüléket.
	→ A hálózati csatlakozódugót nem megfelelően helyezte a csatlakozóaljzatba.	▶ Ellenőrizze a hálózati csatlakozódugót.
	→ A csatlakozóaljzat biztosítóka nincs rendben.	▶ Ellenőrizze a biztosítékot.
	→ Áramszünet	▶ Tartsa a készüléket lezárva. ▶ Óvja az élelmiszereket: Hosszabb áramszünet esetén helyezzen jégakkukat az élelmiszer tetejére, vagy használjon hordozható fagyasztóládát. ▶ A kioldott élelmiszert ne fagyassza le újra.
	→ A készülék csatlakozódugója nincs rendesen bedugva a készülékbe.	▶ Ellenőrizze a készülék csatlakozódugóját.
Nem elég alacsony a hőmérséklet.	→ A készülék ajtaját nem csukta be megfelelően.	▶ Csukja be a készülék ajtaját.
	→ A be- és kiszellőzés nem elegendő.	▶ Tegye szabaddá és tisztítsa meg a szellőzőrácsot.
	→ A környezeti hőmérséklet túl magas.	▶ Problémamegoldás: (lásd 1.4 A berendezés alkalmazási területe).

Hiba	Ok	Elhárítás
	→ A készüléket túl gyakran nyitotta ki, vagy túl hosszú ideig tartotta nyitva.	▶ Várja meg, hogy ismét beáll-e magától a kívánt hőmérséklet. Ha nem, forduljon a vevőszolgálathoz. (lásd 10.4 Vevőszolgálat)
	→ Rosszul állította be a hőmérsékletet.	▶ Állítsa hidegebbre a hőmérsékletet, és 24 óra után ellenőrizze.
	→ A készülék túl közel van egy hőforráshoz (tűzhely, fűtőtest stb.).	▶ Változtassa meg a készülék vagy a hőforrás felállítási helyét.
	→ A készüléket nem megfelelően építette be a fülkébe.	▶ Ellenőrizze, hogy a beépítés megfelelő-e és az ajtó jól zár-e.
Az ajtó tömítés hibás, vagy más okok miatt kell kicserélni.	→ Az ajtó tömítés cserélhető. Ehhez nem kell semmilyen további segédszerszám.	▶ Forduljon a vevőszolgálathoz. (lásd 10.4 Vevőszolgálat)
A készülék eljegyedett, vagy lecsapódik benne a víz.	→ Az ajtó tömítés kicsúszhatott a horonyból.	▶ Vizsgálja meg, hogy az ajtó tömítés megfelelően illeszkedik-e a horonyba.

10.3.2 Felszereltség

Hiba	Ok	Elhárítás
Az InfinitySpring nem működik.*	→ Levegő került a vízrendszerbe.	▶ Légtelenítse a vízrendszert (lásd: szerelési útmutató, vízcsatlakozás).
	→ Nincs nyitva a vízcsatlakozás.	▶ Nyissa ki a vízcsapot.*
Nem egyenletes az InfinitySpring vízfolyása.*	→ Elszennyeződött a perlátor.	▶ Cserélje ki a perlátort. Forduljon a vevőszolgálathoz. (lásd 10.4 Vevőszolgálat)
A HydroBreeze nem nedvesíti be a hűtött termékeket.	→ A HydroBreeze nincs aktiválva.	▶ Aktiválja a HydroBreeze működését.
	→ Nincs elég víz a víztartályban.	▶ Töltse fel a víztartályt.
	→ Szennyeződés került a koncentrátor elé.	▶ Tisztítsa ki a HydroBreeze alkotóelemeit.
	→ A víztartály nincs megfelelően rögzítve az erre szolgáló mélyedésben.	▶ Rögzítse megfelelően a víztartályt.
	→ A Fruit & Vegetable-Safe fedele „alacsony páratartalom” beállításra van állítva.	▶ Állítsa a Fruit & Vegetable-Safe fedelét „magas páratartalom” beállításra.
A belső világítás nem világít.	→ A készülék nincs bekapcsolva.	▶ Kapcsolja be a készüléket.
	→ Az ajtó 15 percnél hosszabb ideig volt nyitva.	▶ Ha az ajtó nyitva van, a belső világítás kb. 15 perc elteltével automatikusan kikapcsol.
	→ Meghibásodott a LED világítás, vagy sérült a borítás.	▶ Forduljon a vevőszolgálathoz. (lásd 10.4 Vevőszolgálat)
A fagyasztórekeszt nem lehet becsukni.*	→ Nyitott ajtónál rögzült a reteszelés.	▶ Működtesse ismét a fogantyút.

10.4 Vevőszolgálat

Először vizsgálja meg, hogy a hibát önállóan el tudja-e hárítani (lásd 10 Vevőinformációk). Ha nem, akkor forduljon a vevőszolgálathoz.

A címet a mellékelt „Liebherr szerviz” füzetben, vagy a home.liebherr.com/service weboldalon találja.

Üzemen kívül helyezés



FIGYELMEZTETÉS

Szakszerűtlen javítás!
Sérülések.

- ▶ A berendezésen és a hálózati csatlakozóvezetéken a nem kifejezetten megemlíttett javításokat és beavatkozásokat (lásd 9 Karbantartás), csak a vevőszolgálat végezheti el.
- ▶ Ha megsérül a hálózati csatlakozóvezeték, csak a gyártóval, annak ügyfélszolgálatával vagy hozzájuk hasonló képesítéssel rendelkező szakemberrel cseréltesse le.
- ▶ A védőérintkezős csatlakozódugóval rendelkező készülékeken a cserét maga az ügyfél is elvégezheti.

10.4.1 Kapcsolatfelvétel a vevőszolgálattal

Győződjön meg arról, hogy a készülékre vonatkozó alábbi információk elő vannak készítve:

- A berendezés megnevezése (típus és jelölés)
- Szerviz szám (szerviz)
- Sorozatszám (S sz.)
- ▶ Nyissa meg a készülékinformációkat a kijelzőn. (lásd Információ)

-vagy-

- ▶ Nézze meg a készülékinformációkat a típustáblán. (lásd 10.5 Típustábla)
- ▶ Jegyezze fel azokat.
- ▶ Értesítse a vevőszolgálatot: Közölje a hibát és a készülékre vonatkozó információkat.
- ▷ Így gyorsan és célirányosan tudjuk elvégezni a szervizelést.
- ▶ Kövesse a vevőszolgálat további útmutatásait.

10.5 Típustábla

A típustábla a fiókok mögött található, a készülék belső oldalán.

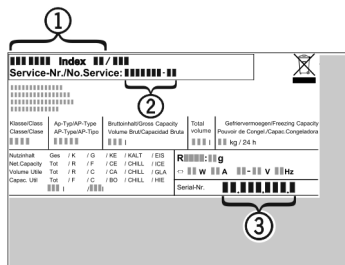


Fig. 92

- (1) Készülék megnevezése (3) Sorozatsz.
- (2) Szerviz sz.
- ▶ Olvassa le az információkat az adattábláról.

11 Üzemen kívül helyezés

- ▶ Ürítse ki a berendezést.
- ▶ Kapcsolja ki a készüléket. (lásd Készülék kikapcsolása)
- ▶ Húzza ki a hálózati csatlakozódugót.
- ▶ Húzza ki szükség szerint a készülék csatlakozódugóját: Húzza ki, és ezzel egyidejűleg mozgassa balról jobbra.
- ▶ Tisztítsa meg a készüléket. (lásd 9.7 Berendezés tisztítása)
- ▶ Hagyja nyitva az ajtót, hogy ne keletkezzenek rosszagok.

12 Hulladékkezelés

12.1 A készülék előkészítése hulladékként való kezelésre



Li-Ion

A Liebherr néhány készülékbe akkumulátorokat helyez. Az EU-ban a törvényhozók környezetvédelmi okokból arra kötelezik a végfelhasználókat, hogy a használt készülékek hulladékként való kezelése előtt távolítsák el ezeket az elemeket. Amennyiben az Ön készüléke tartalmaz elemet, úgy a készüléken erre vonatkozó jelölés található.

Lámpák Amennyiben a lámpákat egyedül, károsítás nélkül ki tudja venni, úgy ezeket is szerelje ki a hulladékként való kezelés előtt.

- ▶ Helyezze üzemen kívül a készüléket.
- ▶ Elemekkel rendelkező készülék: vegye ki az elemeket. A leírást lásd a **Karbantartás** fejezetben.
- ▶ Ha lehetséges: károsítás nélkül szerelje ki a lámpákat.

12.2 A készülék hulladékként történő kezelése környezetbarát módon



A készülék még sok értékes anyagot tartalmaz, és a vegyes háztartási hulladéktól elkülönítetten kell kezelni.



Li-Ion



Li-Ion

Az elemeket a használt készülékből kivéve kezelje hulladékként. Ehhez az elemek díjtalanul leadhatók az üzletben, valamint az újrahasznosító telepeken és hulladékudvarokban.

Lámpák

A kiszertelt lámpákat megfelelő gyűjtőhelyeken adhatja le.

Németországban:

A készülék a helyi újrahasznosító telepeken és hulladékudvarokban díjtalanul leadható az 1. osztály gyűjtőkonténerébe. Ha olyan kereskedésben vásárol új hűtő- / fagyasztókészüléket, amelynek eladótere > 400 m², akkor a kereskedő is díjtalanul átveszi régi készülékét.

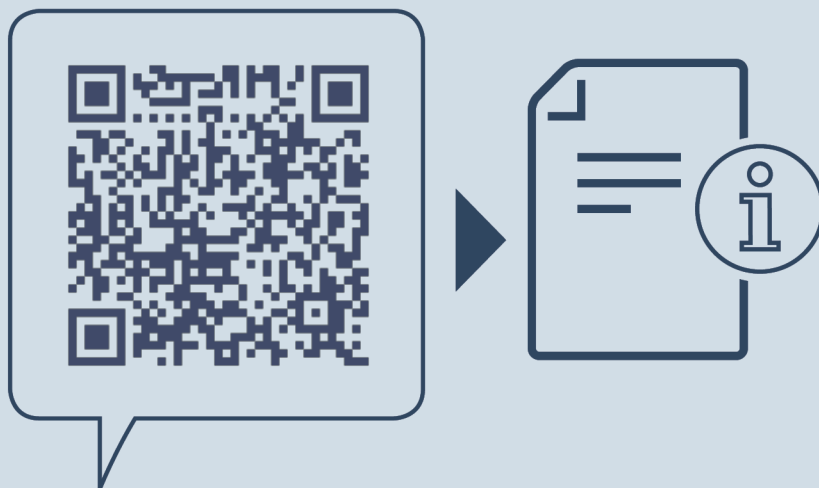


FIGYELMEZTETÉS

Kilépő hűtőközeg és olaj!

Tűz. A készülékben lévő hűtőközeg környezetbarát, de gyúlékony. A készülékben lévő olaj szintén gyúlékony. Ha kilép a hűtőközeg és az olaj, akkor kellően magas koncentráció mellett begyulladhat, ha külső hőforrással érintkezik.

- ▶ Ne sértse meg a hűtőkör és a kompresszor csővezetéseit.
- ▶ Károsítás nélkül szállítsa el a készüléket.
- ▶ Az elemeket, lámpákat és a készüléket a fenti előírások szerint kezelje hulladékként.



home.liebherr.com/fridge-manuals

HU beépíthető hűtőszekrény BioFresh résszel

Kiadás dátuma: 20231018

Cikkszám - index: 7088409-00

Liebherr-Hausgeräte GmbH
Memminger Straße 77-79
88416 Ochsenhausen
Deutschland