



Szerelési utasítás

Quality, Design and Innovation



home.liebherr.com/fridge-manuals




LIEBHERR


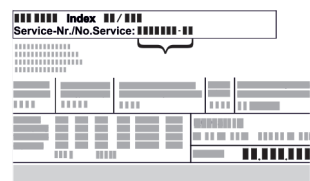


Általános biztonsági utasítások

Tartalomjegyzék

1	Általános biztonsági utasítások.....	2
2	Telepítési feltételek.....	3
2.1	Helyiség.....	3
2.2	Elektromos csatlakozás.....	3
3	A készülék méretei.....	4
4	Beépítési méretek.....	4
5	Szekrény előlapja.....	4
5.1	Szekrény előlapjának súlya.....	4
5.2	Szekrényajtó.....	4
5.3	Szekrény előlapjának mérete.....	5
5.4	Szekrény előlapjának mérete, dekor ajtólap.....	5
5.5	Ütközés nélküli hézagméret beállítása.....	5
6	A készülék szállítása.....	6
7	A készülék kicsomagolása.....	6
8	Csomagolóanyag kezelése hulladékként.....	6
9	Az ajtó záródási irányának cseréje.....	6
9.1	Biztonsági utasítások.....	6
9.2	Szerszám.....	6
9.3	Fedelek levétele.....	6
9.4	Záráscsillapító leszerelése*.....	7
9.5	Ajtó levétele.....	7
9.6	Zsanérok leszerelése.....	7
9.7	Rögzítőidom áthelyezése.....	8
9.8	Golyós rögzítőcsap áthelyezése*.....	8
9.9	Zsanérok felszerelése.....	8
9.10	Felső idom áthelyezése.....	9
9.11	Alsó idom áthelyezése.....	9
9.12	Alsó tartó áthelyezése.....	9
9.13	Ajtó felszerelése.....	10
9.14	Záráscsillapító felszerelése*.....	10
9.15	Fedelek felhelyezése.....	10
10	Beépítés a fülkébe.....	11
10.1	Szerszám.....	11
10.2	A készülék előkészítése.....	11
10.3	A készülék rögzítse a fedélnél.....	11
10.4	A készülék oldalsó rögzítése.....	12
10.5	A készülék beigazítása.....	12
10.6	Lábazat felszerelése.....	12
10.7	Készülék rögzítse a fülkében.....	13
11	A szekrényajtók felszerelése.....	13
12	A készülék csatlakoztatása az áramellátáshoz... 	14

A gyártó folyamatosan dolgozik az egyes típusok és modellek továbbfejlesztésén. Kérjük megértését azért, hogy a formai, műszaki és a felszerelést illető változtatás jogát fenntartjuk.

Ikon	Magyarázat
	Olvassa el az útmutatót Olvassa át figyelmesen az útmutatóban foglalt tudnivalókat, hogy új készülékének összes előnyét megismerhesse.

Ikon	Magyarázat
	További információk az interneten A digitális útmutató kiegészítő információkkal és további nyelvi változatokban megtalálható az interneten az útmutató első oldalán található QR-kód segítségével vagy a szervizszám megadásával a home.liebherr.com/fridge-manuals oldalon. A szervizszám a típustáblán olvasható:  Fig. Példaként szolgáló ábrázolás
	Ellenőrizze a készüléket Az összes alkatrészt ellenőrizze, hogy nem sérült-e meg szállítás közben. Ha panasa van, vegye fel a kapcsolatot a kereskedővel vagy az ügyfélszolgálattal.
	Eltérések Ez az útmutató több típusra érvényes, ezért eltérések előfordulhatnak. Csillaggal (*) jelöltük meg azokat a bekezdéseket, amelyek csak bizonyos készülékekre érvényesek.
	Kezelési útmutatások és a kezelések eredményei A kezelési útmutatásokat ► jelöli. A kezelések eredményeit ▷ jelöli.
	Videók A készülékekről a Liebherr-Hausgeräte YouTube-csatornán érhetőek el videófilmek.

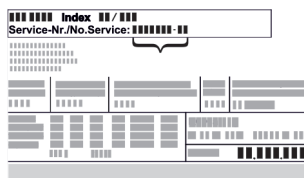
Open Source licenck:

A készülék olyan szoftveres alkotóelemeket tartalmaz, melyek nyílt forráskódú Open Source licencket használnak. A felhasznált Open Source licenckre vonatkozó információk a következő címen olvashatók: home.liebherr.com/open-source-licences

1 Általános biztonsági utasítások

- Őrizze meg gondosan ezt a szerelési utasítást, hogy bármikor kéznél legyen, ha szükség van rá.
- Ha továbbadja a készüléket, adja tovább a szerelési utasítást is a készülék következő tulajdonosának.
- A készülék szabályszerű és biztonságos használata érdekében olvassa végig alaposan ezt a szerelési utasítást, mielőtt telepíti és használatba veszi a készüléket. Mindig tartsa be a benne foglalt útmutatásokat, biztonsági utasításokat és figyelmeztető megjegyzéseket. Ezek a tudnivalók fontosak a készülék biztonságos és kifogástalan telepítéséhez és üzemeltetéséhez.
- Először olvassa el és tartsa be a jelen szerelési utasításhoz tartozó **használati**

utasításban az „Általános biztonsági utasítások” című fejezetben található általános biztonsági utasításokat. Ha nem találja ezt a **használati utasítást**, akkor a **használati utasítást** a szolgáltatási szám megadásával letöltheti az interneten a home.liebherr.com/fridge-manuals címen. A szervizszám a típustáblán olvas-



ható:

- **A készülék telepítése során tartsa be a többi fejezetben foglalt figyelmeztetéseket és egyéb különleges utasításokat is:**

	VESZÉLY	egy közvetlenül fenyegető veszélyes helyzetet jelez, ami halált vagy súlyos testi sérüléseket okoz, ha nem kerül el.
	FIGYELMEZTETÉS	egy veszélyes helyzetet jelez, ami halált vagy súlyos testi sérülést okozhat, ha nem kerül el.
	VIGYÁZAT	egy veszélyes helyzetet jelez, ami könnyű vagy közepesen súlyos testi sérülést okozhat, ha nem kerül el.
	FIGYELEM	egy veszélyes helyzetet jelez, ami anyagi károkat okozhat, ha nem kerül el.
	Megjegyzés	hasznos tanácsokat és tippeket jelöl.

2 Telepítési feltételek



FIGYELMEZTETÉS

A nedvesség tűzveszélyt okozhat!

Ha áramot vezető alkatrészek vagy hálózati vezetékek nedvesednek, az rövidzárat okozhat.

- ▶ A készüléket belsejére felhasználatra terveztük. A készüléket ne használja szabadban vagy olyan helyen, ahol nedvesség és fröccsenő víz van.

Rendeltetés szerű használat

- A készülék csak zárt helyiségekben állítható fel és használható.

2.1 Helyiség



FIGYELMEZTETÉS

Kilépő hűtőközeg és olaj!

Tűz. A készülékben lévő hűtőközeg környezetbarát, de gyúlékony. A készülékben lévő olaj szintén gyúlékony. Ha kilép a hűtőközeg és az olaj, akkor kellően magas koncentráció mellett begyulladhat, ha külső hőforrással érintkezik.

- ▶ Ne sértse meg a hűtőkör és a kompresszor csövezetéseit.

- Ha a berendezést nagyon nedves környezetben állítja fel, a külsejére víz csapódhat le.

A felállítás helyén mindig ügyeljen a be-é és kiszellőzésre.

- Minél több hűtőközeg van a készülékben, annál nagyobbak kell lennie a helyiségnek, melyben a készüléket felállítja. Ha a helyiség túl kicsi, akkor szivárgás esetén éghető gáz-levegő elegy jöhet létre. A felállítás helyén 8 g hűtőközegre legalább 1 m³ térnek kell jutnia. Az alkalmazott hűtőközegre vonatkozó adatok a készülék belső terében lévő típustáblán található.

2.1.1 Alapzat a helyiségben

- A felállítás helyén a padlónak vízszintesnek és síknak kell lennie.

2.1.2 Elhelyezés a helyiségben

- A készüléket ne állítsa fel sem közvetlen napsugárzásnak kitett helyen, sem tűzhely vagy hasonló berendezés közelében.
- A készülék közvetlenül egy tűzhely mellett is felállítható.
- A készüléket közvetlenül egy tűzhely mellé szerelje be, akkor az energiafogyasztása ennek megfelelően megnőhet. Ez függ a tűzhelyhasználat időtartamától és a használat intenzitásától.
- Ha a készüléket egy konyhaszigetbe építi be, az olyan készülékek, amelyekbe elszívó rendszer van beépítve, megrongálhatják a készüléket. Ügyeljen az elkülönített levegőelvezetésre vagy helyezzen válaszfalat a készülékek közé.

2.2 Elektromos csatlakozás



FIGYELMEZTETÉS

A szakszerűtlen felállítás tűzveszélyt okozhat!

Ha egy hálózati kábel vagy csatlakozódugó a készülék hátoldalához ér, akkor a készülék rezgése miatt annyira megsérülhet a hálózati kábel vagy a csatlakozódugó, hogy rövidzárlatra kerül sor.

- ▶ Ügyeljen arra, hogy a készülék felállításakor a hálózati kábel ne szoruljon be a készülék alá.
- ▶ A készüléket úgy állítsa fel, hogy ne érjen hozzá semmilyen csatlakozódugó vagy hálózati kábel.
- ▶ A készülék hátoldalának közelében lévő csatlakozóaljzatokba egyetlen készüléket se csatlakoztasson.
- ▶ A készülék hátoldalánál **nem** szabad többrészes csatlakozóaljzatot vagy elosztót és más elektronikus eszközt (például halogén transzformátorokat) elhelyezni és működtetni.

A készülék méretei

3 A készülék méretei

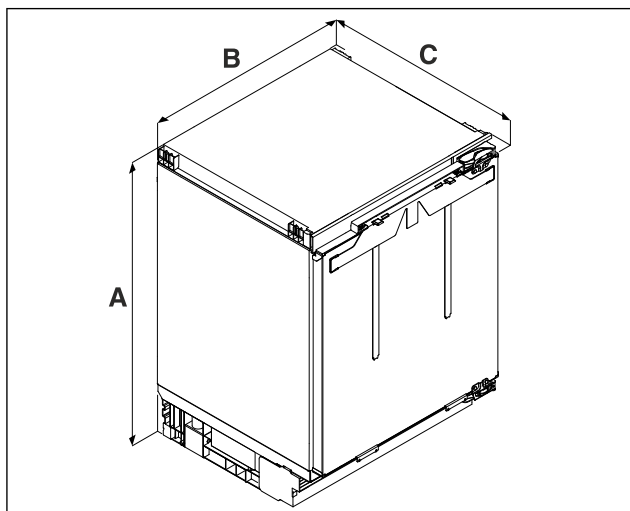


Fig. 1 Példaként szolgáló ábrázolás

- (A) Készülék magassága a lábakkal együtt
(B) Készülék szélessége
(C) Készülék mélysége

	U.. 36.. ^{A)}	U.. 37.. ^{A)}
A	819 mm	859 mm
B	597 mm	
C	556 mm	

A) A készülék típusmegjelölése

4 Beépítési méretek

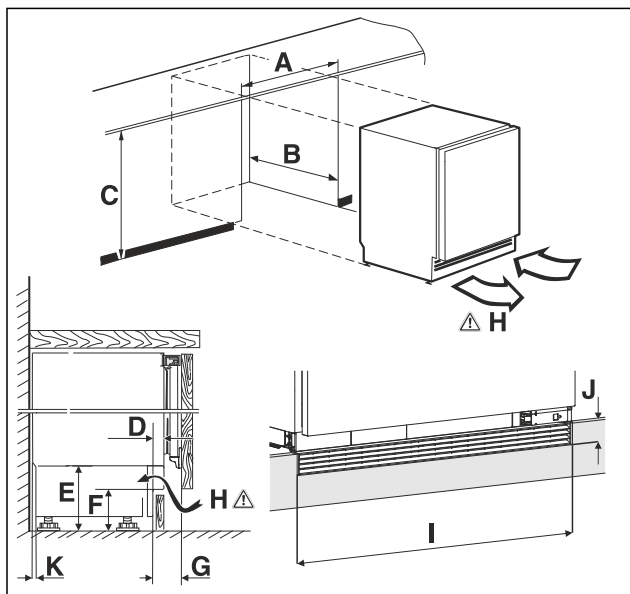


Fig. 2 Példaként szolgáló ábrázolás

- (A) Fülke szélessége
(B) Fülke mélysége
(C) Fülke magassága
(H) Szellőző-keresztmetszet

A	600 mm	
B	min. 560 mm	
C	U.. 36..:	U.. 37..:
	820 mm – 880 mm	860 mm – 920 mm
D	11 mm – 66 mm	

E	100 mm – 160 mm
F	60 mm – 120 mm
G	54 mm – 109 mm
H	150 cm ²
I	600 mm
J	40 mm
K	18 mm

A) A készülék típusmegjelölése

5 Szekrény előlapja

5.1 Szekrény előlapjának súlya

FIGYELEM

A túl nehéz szekrényajtó sérülésveszélyt jelent!

Ha a szekrényajtó túl nehéz, akkor nem zárhatók ki a zsanérok sérülései és az ebből eredő működési problémák.

► A szekrényajtó felszerelése előtt győződjön meg arról, hogy annak súlya nem lépi túl a megengedett értéket.

Fülke magassága	A szekrényajtó maximális súlya
.. 36.. ^{A)}	10 kg
.. 37.. ^{A)}	10 kg

A) A készülék típusmegjelölése

5.2 Szekrényajtó

- A konyhabútorhoz egy ajtóra van szükség.
- Az ajtónak legalább 16 mm és legfeljebb 19 mm vastagnak kell lennie.
- Legyen legalább 3 mm széles hézag az ajtó és a felette lévő szekrényajtó között (ha van).
- A szekrényajtó szélessége a konyha stílusától és a szekrény ajtópaneljei közötti rész méretétől függ. Általában a szekrényajtók között 3 mm függőleges hézagoknak kell lennie.
- Ha további szekrények is vannak, akkor a készülék ajtajának felső pereme kerüljön egy magasságba a szomszédos szekrények ajtajaival.
- A szekrényajtó legyen egy síkban, és befeszülés nélkül kell összeszerelni.

FIGYELEM

A túl nehéz szekrényajtó sérülésveszélyt jelent!

Ha a szekrényajtó túl nehéz, akkor nem zárhatók ki a zsanérok sérülései és az ebből eredő működési problémák.

► A szekrényajtó felszerelése előtt győződjön meg arról, hogy annak súlya nem lépi túl a megengedett értéket.

5.3 Szekrény előlapjának mérete

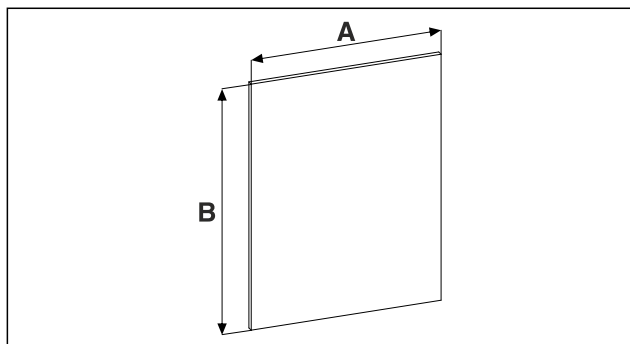


Fig. 3

Fülke magassága	.. 36..	.. 37..
A	595 mm	
B	minimum 711 mm, a maximális érték nem lehet alacsonyabb, mint a 150 cm ² méretű szellőzési keresztmet-szet.	minimum 757 mm, a maximális érték nem lehet alacsonyabb, mint a 150 cm ² méretű szellőzési keresztmet-szet.

A) A készülék típusmegjelölése

5.4 Szekrény előlapjának mérete, dekor ajtólap

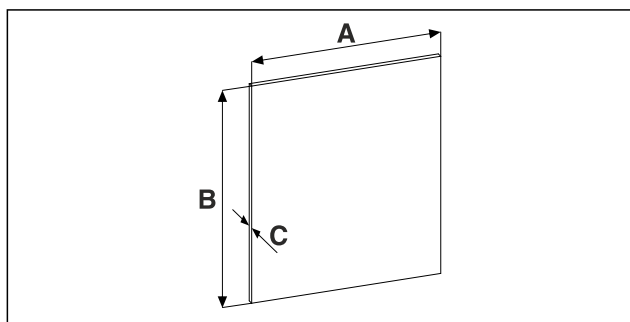


Fig. 4

Fülke magassága	.. 36..
A	585 mm
B	678 mm
C	maximum 4 mm

A) A készülék típusmegjelölése

5.5 Ütközés nélküli hézagméret beállítása

Miután felszerelte a szekrény(ek) előlapját, ellenőriznie kell, hogy a szekrények előlapjai nem ütköznek-e egymásnak.

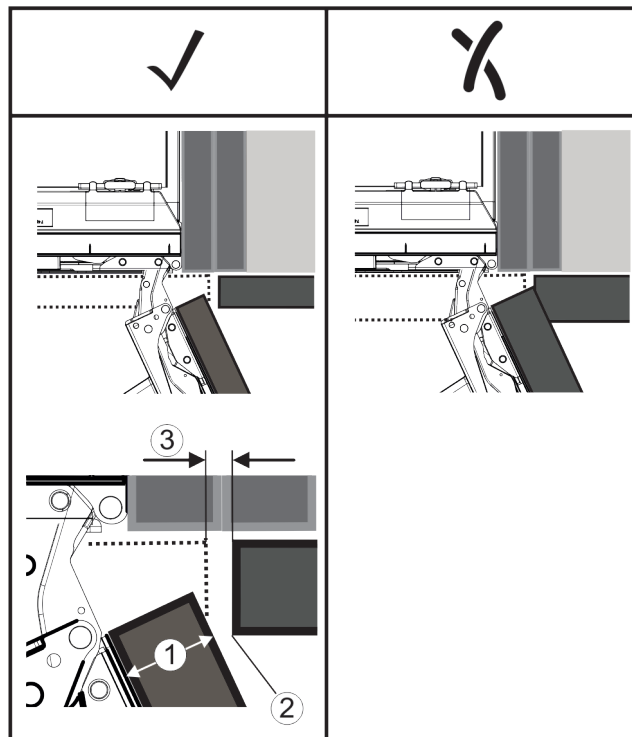


Fig. 5

(1) Előlap vastagsága (FD) (2) Él sugara (R) (3) Hézag mérete (S)

FD(1) (mm)	R (2) = 0 mm		R = 1,2 mm		R = 2 mm		R = 3 mm	
	G _{min}	G _{max}	G _{min}	G _{max}	G _{min}	G _{max}	G _{min}	G _{max}
16	0,3	0,9	0,1	0,4	0,1	0,2	0,1	0,2
19	0,7	2,4	0,3	1,9	0,23	3,25	0,1	0,8
20	2	4,3	1,5	3,6	1	3,1	0,6	2,7
22	3,5	6,3	3	5,6	2,6	5,3	2,1	4,6
24	5,5	8,3	5	7,8	4,5	7,4	4	6,9
26	7,6	10,7	7	10,3	6,6	9,9	6,2	9,4

Fig. 6 Hézagméret határértékeinek táblázata

G_{min} = a hézagméret alsó határértékének tartománya mm egységben

G_{max} = a hézagméret felső határértékének tartománya mm egységben

Megjegyzés

Korrekció végrehajtásakor mindig ügyeljen arra, hogy a szekrény előlapja illeszkedjen az előlapok általános kinézetéhez.

Ellenőrizze, nem fordulhat-e elő ütközés, és végezze el a megfelelő korrekciókat:

- ▶ Határozza meg az előlap vastagságát és az él sugarát.
- ▶ Olvassa le a hézagméret határértékének tartományát a táblázatból Fig. 6 Ő.
- ▶ Vesse össze a hézagméretet a táblázatban szereplő értékkel.
- ▶ A hézagméret kiértékelése alapján hajtsa végre az alábbi műveletek valamelyikét.

Hézag mérete	Leírás
$S > G_{max}$	Ha a hézag mérete nagyobb, mint a két határérték, nem kell korrekciót végeznie.
$S < G_{min}$	Ha a hézag mérete a határértékek alatti, növelnie kell a hézagméretet. További lehetőségként növelni lehet az él sugarát is.
$G_{min} \leq S \leq G_{max}$	Ha a hézag mérete a két határérték közé esik, pontosan kell dolgoznia. Ilyen esetben hamar ütközésre kerülhet sor.

A készülék szállítása

6 A készülék szállítása

Tároláskor vegye figyelembe a következőket:

- ▶ A készüléket állítva szállítsa.
- ▶ A készüléket két személy segítségével szállítsa.

Az első üzembe helyezéskor:

- ▶ A készüléket becsomagolva szállítsa.

Az első üzembe helyezést követő szállításkor (pl. költözéskor vagy tisztításkor):

- ▶ Úrítse le a készüléket.
- ▶ Biztosítsa az ajtót a véletlen kinyílás ellen.

7 A készülék kicsomagolása

FIGYELEM

A padló megsérülhet!

- ▶ A készülék csomagolásának eltávolítása előtt védelmi célből takarja le a padlót.

Ha a berendezés sérült, forduljon a szállítóhoz, még mielőtt csatlakoztatná a berendezést.

- ▶ Ellenőrizze, hogy a készülék vagy csomagolása nem sérült-e meg szállítás közben. Jelentse haladéktalanul a szállítványozónak, ha bármilyen károsodást tapasztal.
- ▶ Távolítsa el minden olyan anyagot a készülék hátuljáról, illetve oldalsó falairól, amelyek az előírás szerinti felállítást, illetve szellőzést és elszívást akadályozhatják.
- ▶ Távolítsa el az összes védőfóliát a készülékről. Ne használjon hegyes vagy éles tárgyakat!

8 Csomagolóanyag kezelése hulladékként



FIGYELMEZTETÉS

A csomagolóanyag és a fóliák fulladásveszélyt jelentenek!

- ▶ Ne hagyja, hogy gyerekek játszanak a csomagolóanyaggal.

A csomagolás újrahasznosított anyagokból készült:

- Hullámlemez/kartonpapír
- Habosított polisztirolból készült alkatrészek
- Polietilén fóliák és tasakok
- Polipropilénből készült átkötőszalagok
- Szögelt fakeret polietilén lappal*
- ▶ A csomagolóanyagot vigye egy hivatalos gyűjtőhelyre.

9 Az ajtó záródási irányának cseréje

9.1 Biztonsági utasítások



FIGYELMEZTETÉS

Sérülést okozhat, ha szakszerűtlenül cseréli ki az ajtóütközőt!

- ▶ Az ajtóütközőt szakemberrel cseréltesse ki.



FIGYELMEZTETÉS

Sérülésveszély és anyagi károk az ajtó súlya miatt!

- ▶ Az ajtóütközőt csak akkor cserélje, ha Ön képes dolgozni 15 kg súllyal.
- ▶ Az ajtóütközőt két ember cserélje.

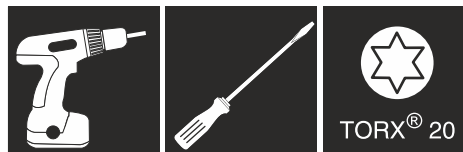
FIGYELEM

Feszültség alatt álló alkatrészek!

Elektromos alkatrészek károsodása.

- ▶ Mielőtt végrehajtaná az ajtó nyitási irányának módosítását, húzza ki a hálózati csatlakozót.

9.2 Szerszám



9.3 Fedelek levétele

- ▶ Nyissa ki az ajtót.

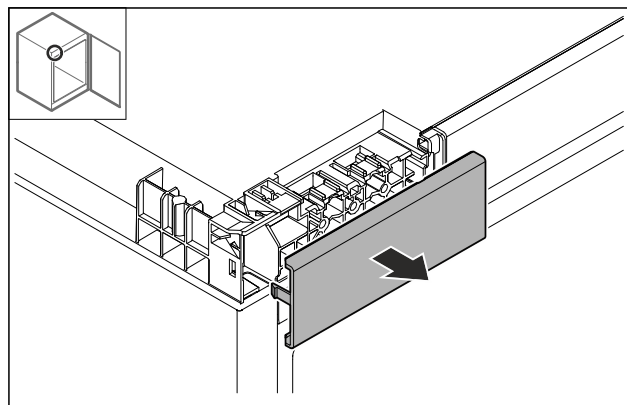


Fig. 7

- ▶ Vegye le a fedelet.

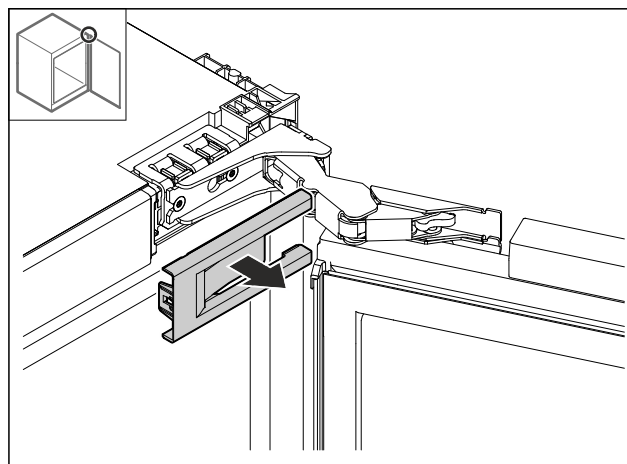


Fig. 8

- ▶ Vegye le a fedelet.

Az ajtó záródási irányának cseréje

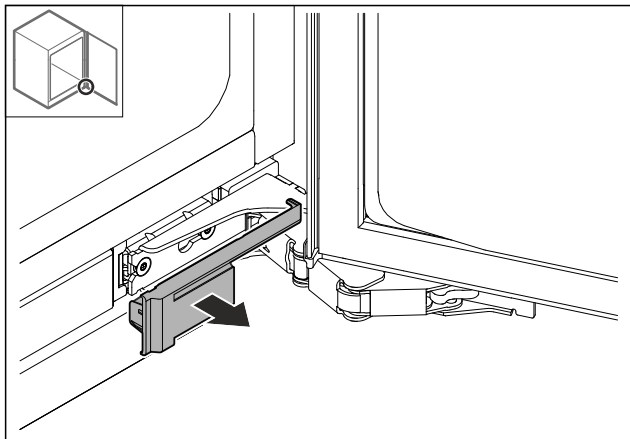


Fig. 9

- ▶ Vegye le a fedelet.

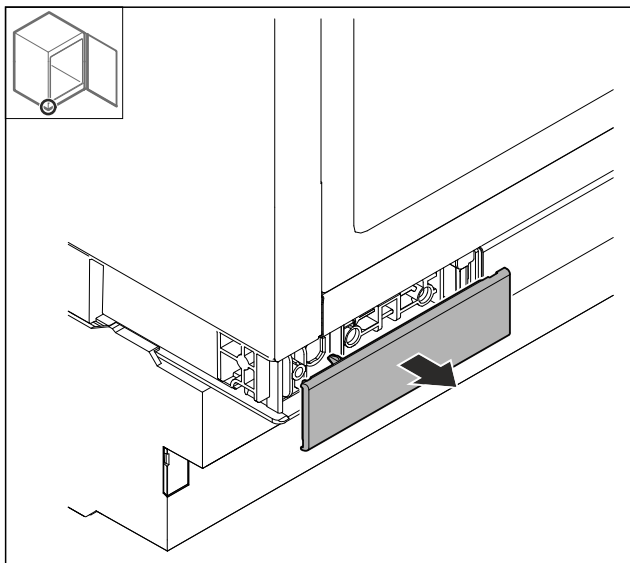


Fig. 10

- ▶ Vegye le a fedelet.

9.4 Záráscsillapító leszerelése*

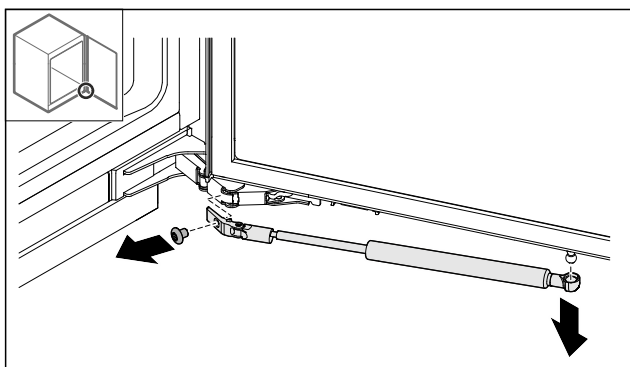


Fig. 11

- ▶ Távolítsa el a csavart.
- ▶ Lefelé húzza le a záráscsillapítót.

9.5 Ajtó levétele

FIGYELEM

Ha az ajtó kiesik, az sérülést okozhat!

- ▶ Tartsa erősen az ajtót.

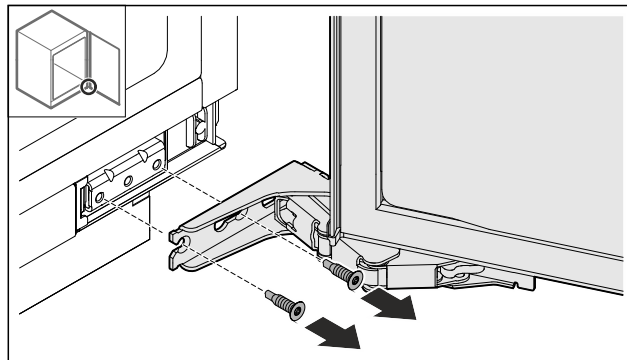


Fig. 12

- ▶ Távolítsa el a csavarokat.

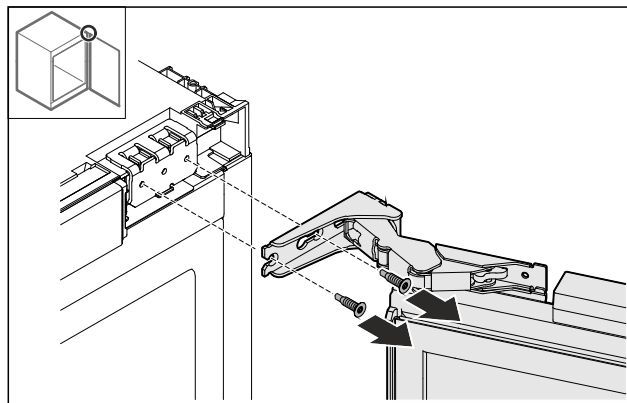


Fig. 13

- ▶ Távolítsa el a csavarokat.
- ▶ Vegye le az ajtót.
- ▶ Helyezze az ajtót puha alagra.

9.6 Zsanérok leszerelése

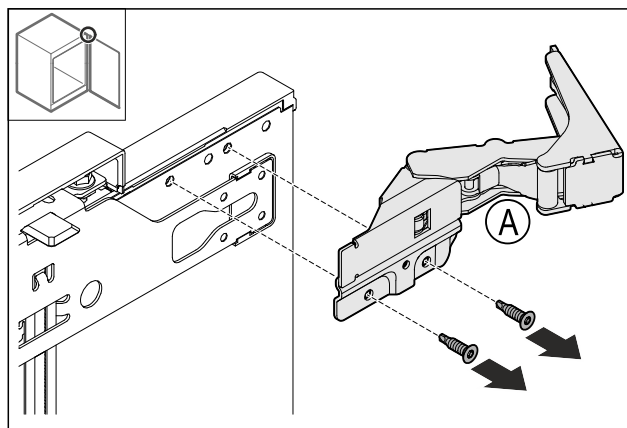


Fig. 14

- ▶ Távolítsa el a csavarokat.

Az ajtó záródási irányának cseréje

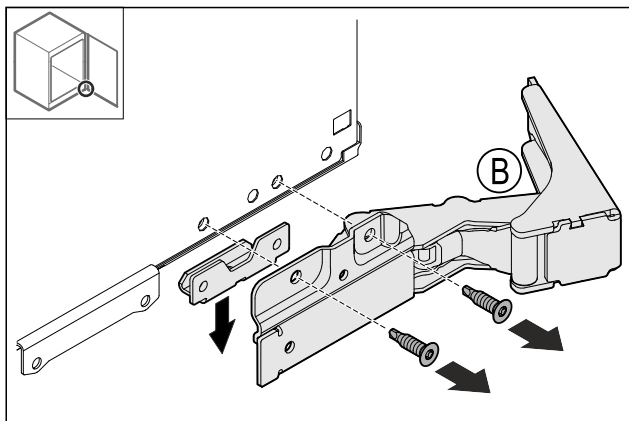


Fig. 15

- Távolítsa el a csavarokat.

9.7 Rögzítőidom áthelyezése

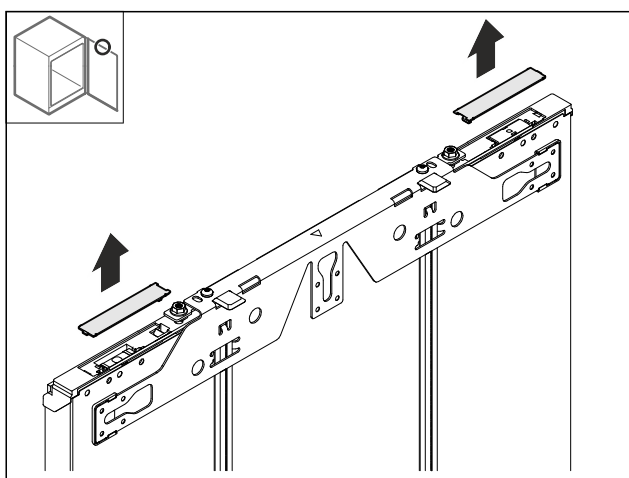


Fig. 16

- Szerelje le a fedelet.

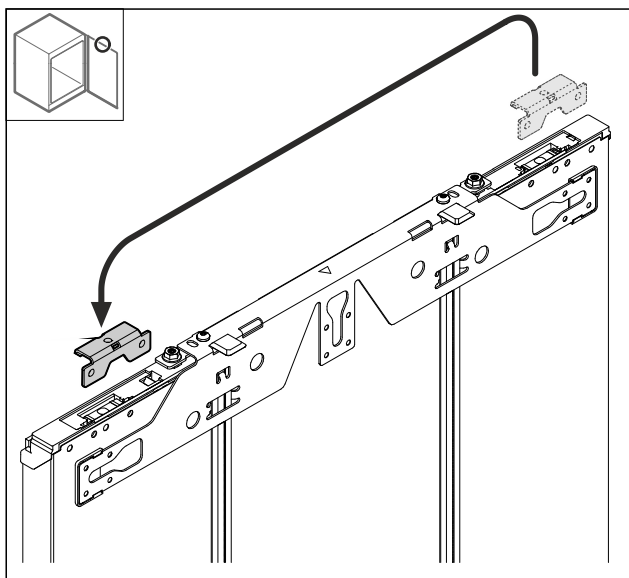


Fig. 17

- Helyezze át az idomot.

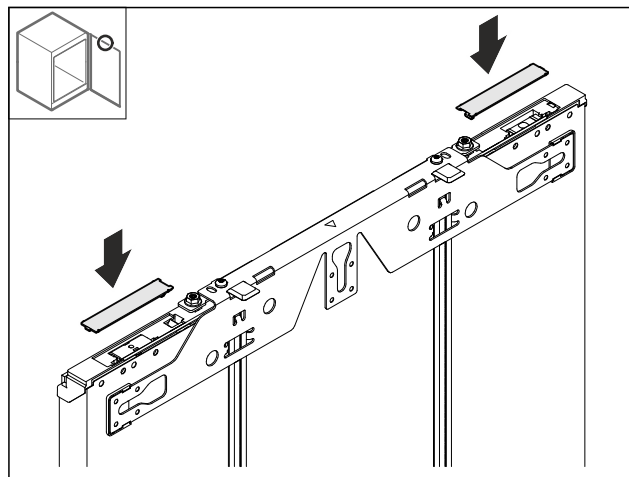


Fig. 18

- Szerelje fel a fedelet.

9.8 Golyós rögzítőcsap áthelyezése*

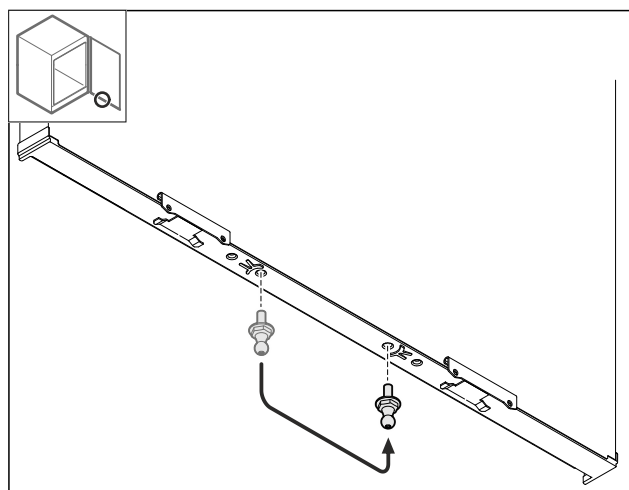


Fig. 19

- Helyezze át a golyós rögzítőcsapot.

9.9 Zsanérok felszerelése

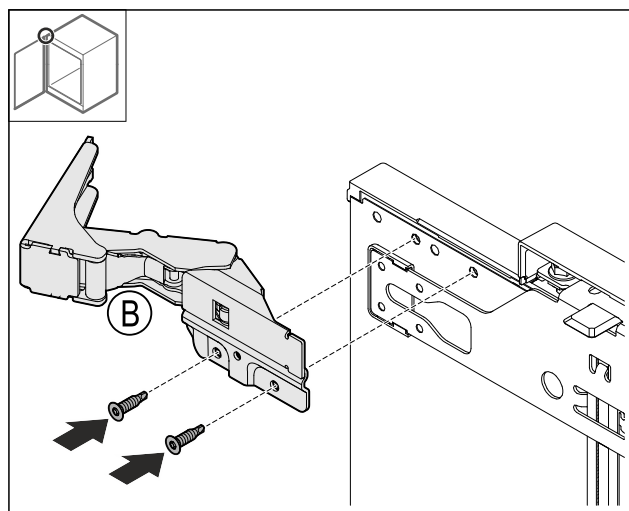


Fig. 20

- Csavarozza fel a zsanért.

Az ajtó záródási irányának cseréje

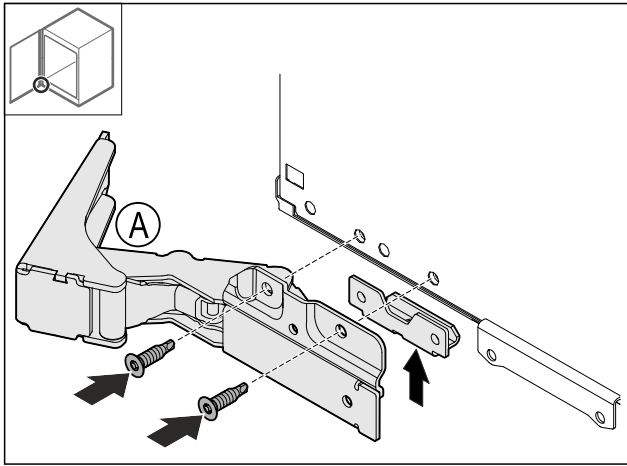


Fig. 21

- Csavarozza fel a zsanért.

9.10 Felső idom áthelyezése

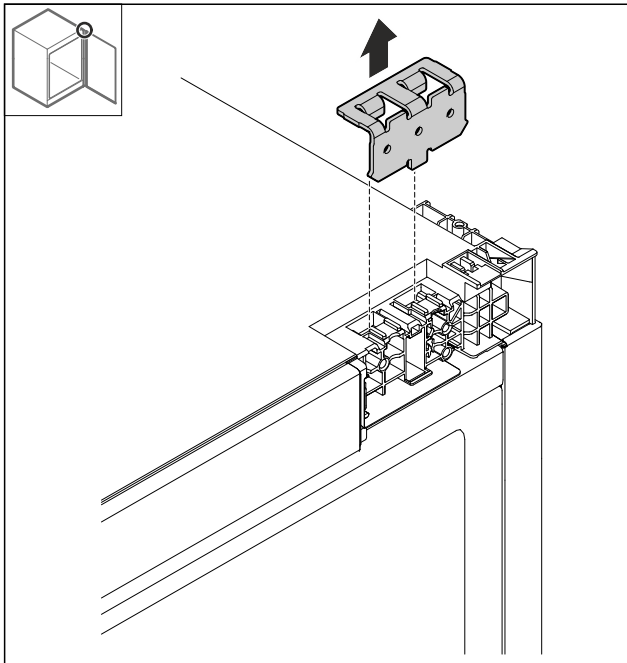


Fig. 22

- Távolítsa el az idomot.

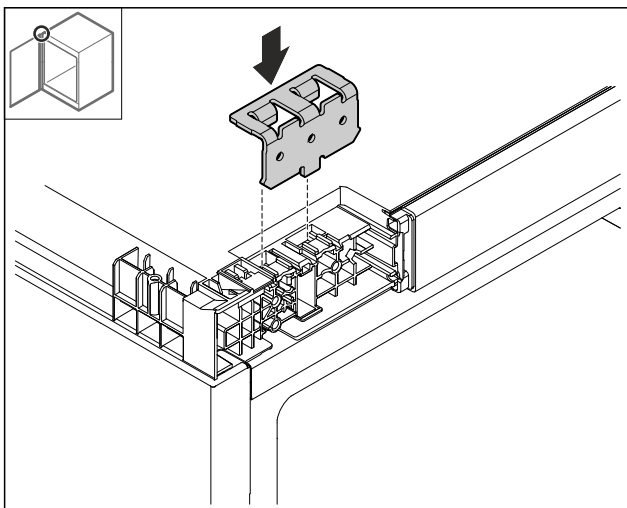


Fig. 23

- Helyezze be az idomot.

9.11 Alsó idom áthelyezése

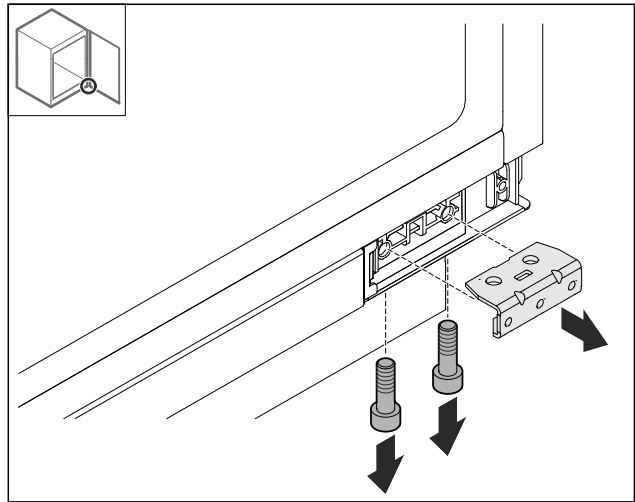


Fig. 24

- Szerelje le az idomot.

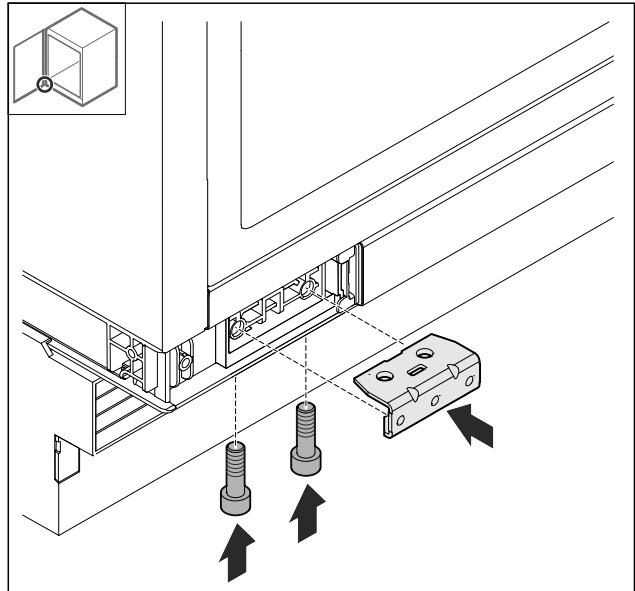


Fig. 25

- Szerelje fel az idomot.

9.12 Alsó tartó áthelyezése

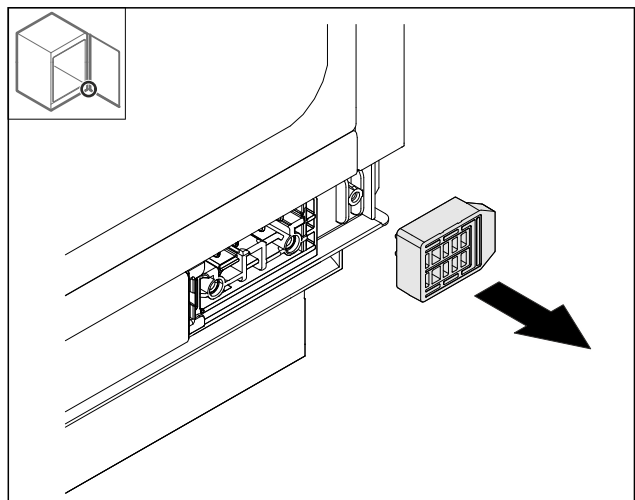


Fig. 26

- Távolítsa el a tartót.

Az ajtó záródási irányának cseréje

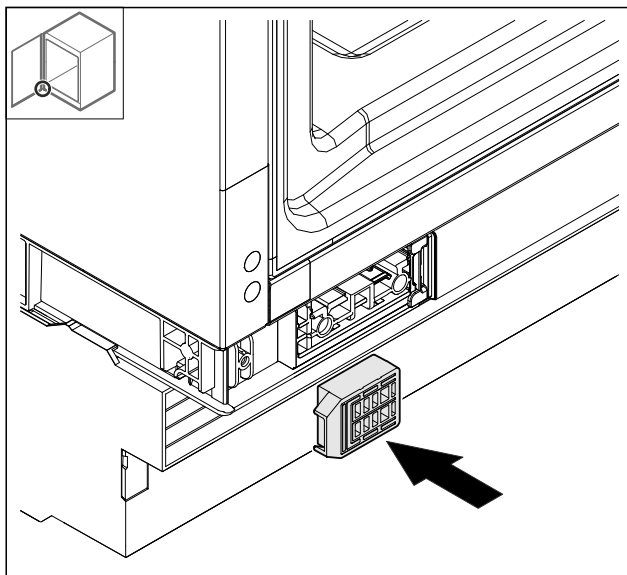


Fig. 27

- ▶ Helyezze be a tartót.

9.13 Ajtó felszerelése

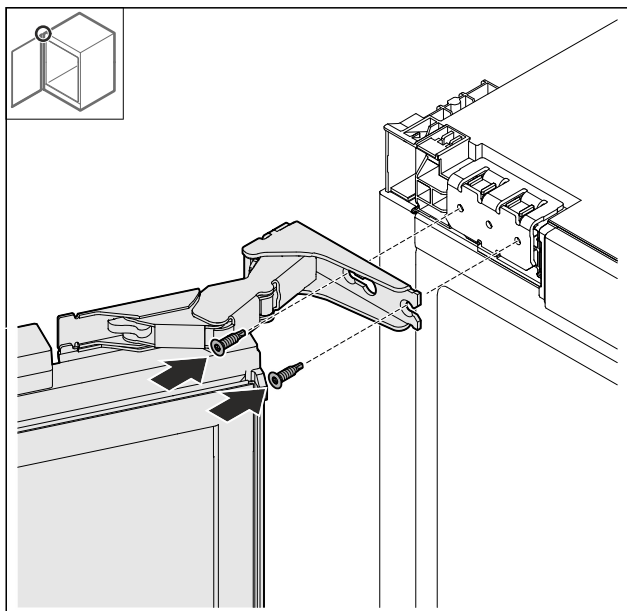


Fig. 28

- ▶ Csavarozza a helyére az ajtót fölül.

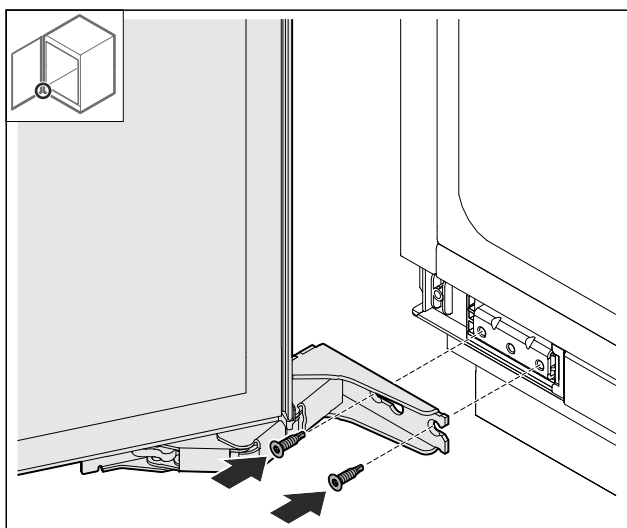


Fig. 29

- ▶ Csavarozza a helyére az ajtót alul.

9.14 Záráscsillapító felszerelése*

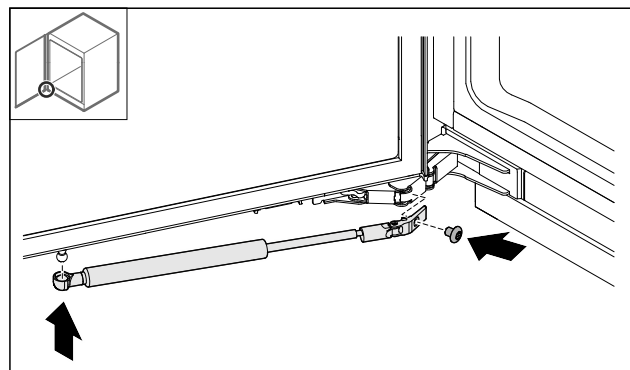


Fig. 30

- ▶ A záráscsillapítót pattintsa rá a golyós rögzítőcsapra.
- ▶ Csavarozza fel a záráscsillapítót.

9.15 Fedelek felhelyezése

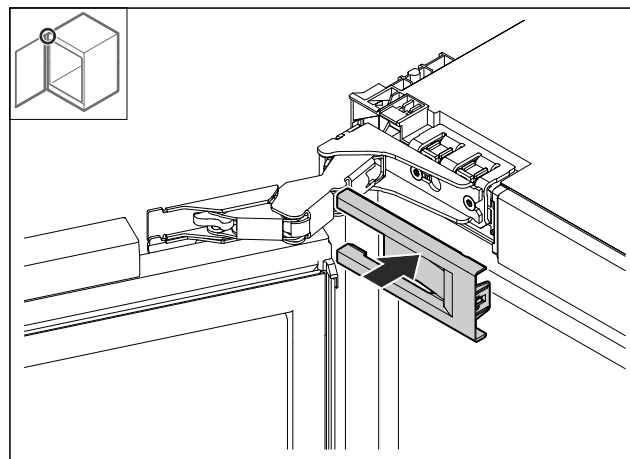


Fig. 31

- ▶ Helyezze fel a fedelet.

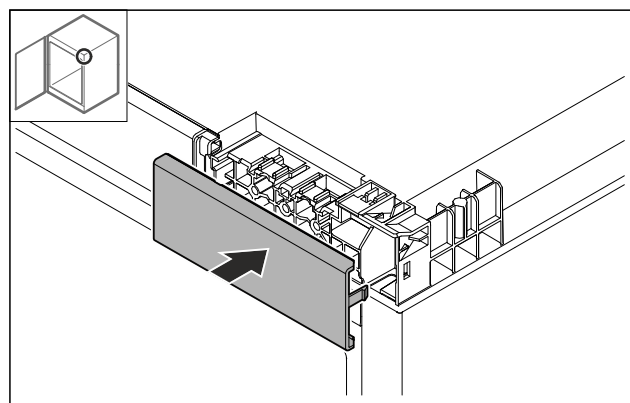


Fig. 32

- ▶ Helyezze fel a fedelet.

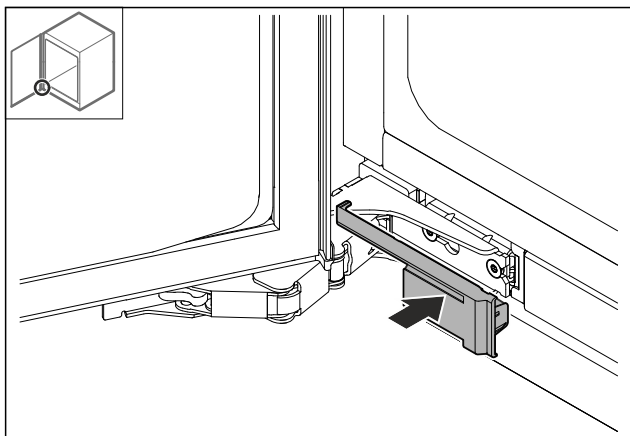


Fig. 33

- ▶ Helyezze fel a fedelet.

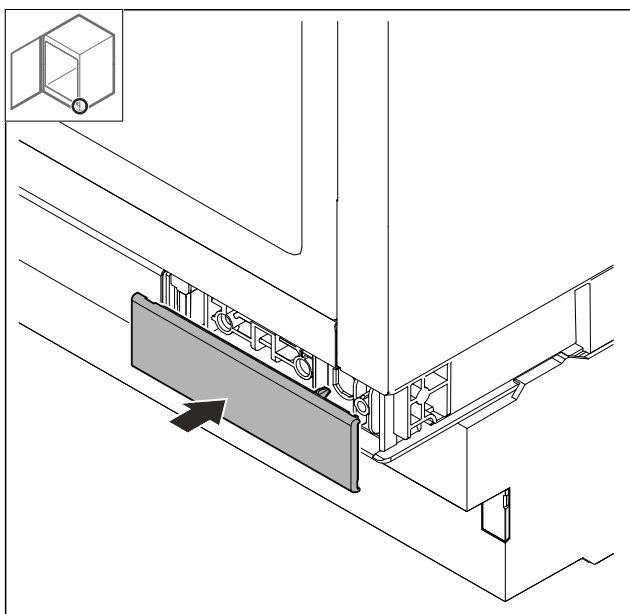


Fig. 34

- ▶ Helyezze fel a fedelet.

10 Beépítés a fülkébe

10.1 Szerszám

Győződjön meg arról, hogy a következő szerszámokat előkészítette:

- Torx® 20
- Lapos csavarhúzó
- Mérőszalag
- Ceruza
- Zsinór
- Vízmérték

Mielőtt beépíti a készüléket a fülkébe, vegye figyelembe a rögzítési módszereket:

Oldalsó rögzítés	Fedőlap rögzítése
Beszereles kemény, például gránit munkalap alá	Nincs gránitlap
A készülék teljesen kicsavart állítható lábak esetén is alacsonyabb a munkalagnál.	A készülék teljesen kicsavart állítható lábak esetén kissé befeszül a munkalap alá.

Mielőtt beépíti a készüléket a fülkébe, vegye figyelembe a rögzítési módszereket:

Oldalsó rögzítés	Fedőlap rögzítése
A bútor oldallapja rendelkezésre áll a csavaros rögzítéshez.	

10.2 A készülék előkészítése

Mielőtt a készüléket beépítené egy fülkébe, győződjön meg arról, hogy a következő előfeltételek teljesülnek:

- Beállította az ajtó záródási irányát. Az ajtó záródási irányát csak a fülkén kívül állíthatja be, mert ehhez elegendő helyre van szükség.
- ▶ Dugja be a hálózati csatlakozóvezeték csatlakozóaljzatát a készülék hátoldalán található csatlakozódugóba.
- ▶ Ügyeljen arra, hogy a készülék csatlakozóaljzata szorosan legyen rögzítve.
- ▶ Vezesse a hálózati csatlakozódugót egy zsinór segítségével egy szabadon hozzáférhető csatlakozóaljzathoz.

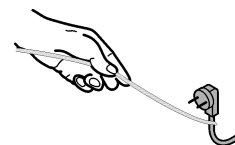


Fig. 35

FIGYELEM

Ha eltolja a készüléket, fennáll a veszély, hogy kár esik benne!

Ha eltolja a készüléket, kárt tehet vele a padlóban, vagy letörhetnek a készülék állítható lábai.

Mielőtt eltolná:

- ▶ Csavarja be teljesen az állítható lábakat.
- ▶ Helyezzen egy-egy kartoncsíkot (pl. a csomagolásból) kb. 100 mm x 600 mm vastagságban az állítható lábak alá.

Amikor eltolja:

- ▶ Óvatosan tolja el a készüléket.
- ▶ Ha egyetlen a padló: Óvatosan emelje meg a készüléket.

Miután eltolta:

- ▶ Távolítsa el a kartoncsíkokat.

10.3 A készülék rögzítése a fedélnél

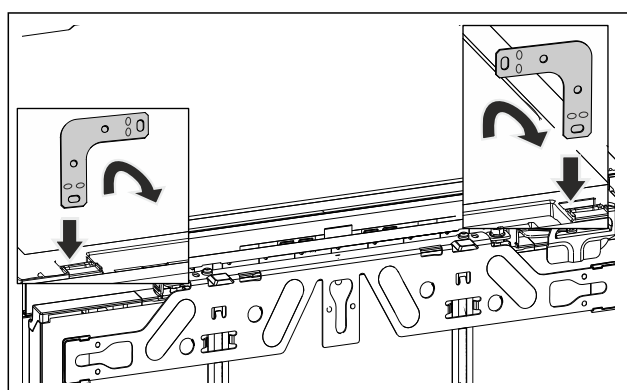


Fig. 36 Példaként szolgáló ábrázolás

- ▶ Dugja a tartóidomot a készülék fedelén található felvevő nyílásba, és hajlítsa előre.

Beépítés a fülkébe



FIGYELMEZTETÉS

A rövidzárlat tűzveszélyt okozhat!

- ▶ Amikor betolja a készüléket a fülkébe: Ne törje meg, ne csípje be és ne sértse meg a hálózati csatlakozóvezetéket.
- ▶ Ne működtesse a készüléket hibás hálózati csatlakozóvezetékekkel.

- ▶ Tolja be a készüléket a fülkéjébe, és igazítsa a helyére, ehhez lásd a (lásd 10.5 A készülék beigazítása) pontot.

10.4 A készülék oldalsó rögzítése

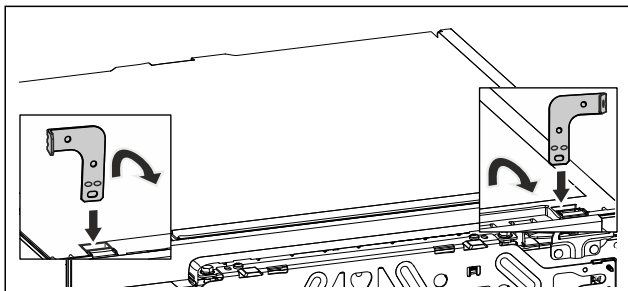


Fig. 37 Példaként szolgáló ábrázolás

- ▶ A két tartóidomot felszerelés előtt hajtsa meg az egyik végén. Az egyenes oldalát akassza be a készülék fedelén található felvevőnyílásba, és fordítsa el előre felé.



FIGYELMEZTETÉS

A rövidzárlat tűzveszélyt okozhat!

- ▶ Amikor betolja a készüléket a fülkébe: Ne törje meg, ne csípje be és ne sértse meg a hálózati csatlakozóvezetéket.
- ▶ Ne működtesse a készüléket hibás hálózati csatlakozóvezetékekkel.

- ▶ Tolja be a készüléket a fülkéjébe, és igazítsa a helyére, ehhez lásd a (lásd 10.5 A készülék beigazítása) pontot.

10.5 A készülék beigazítása

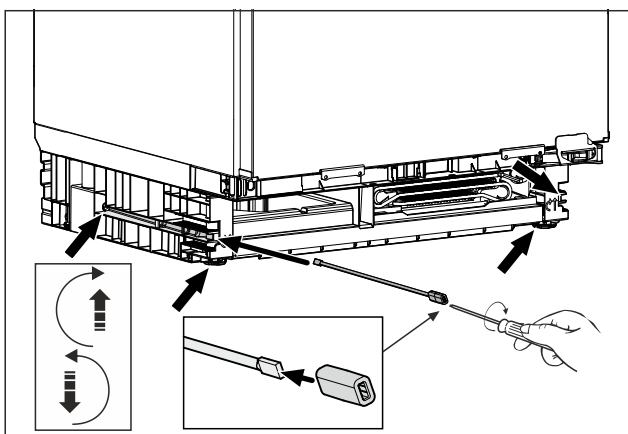


Fig. 38 Példaként szolgáló ábrázolás

- ▶ Csavarja ki az állítható lábakat egészen a munkalap alá.
- ▶ A készüléket vízmérték segítségével állítsa egyenesbe.

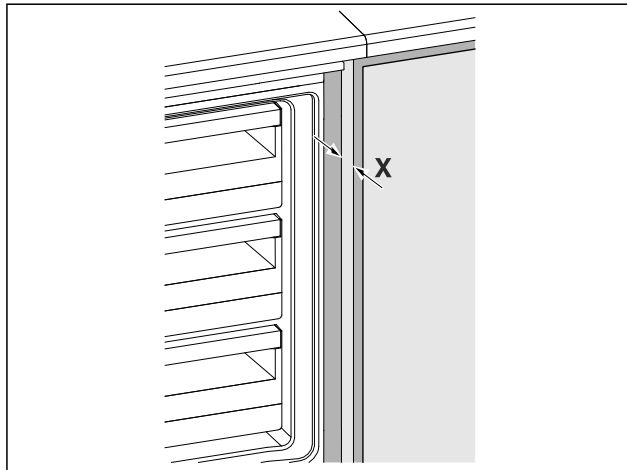


Fig. 39 Példaként szolgáló ábrázolás

- ▶ A szekrény oldal fala és a készülék teste közötti távolság mindkét oldalon $X = 41,5 \text{ mm}$.
- ▶ Ha a szekrénynek nincs oldal fala, akkor a munkalaphoz igazodjon.
- ▶ **Ajtóütköző elemekkel (gumigombokkal, tömítőszegéllyel stb.) rendelkező szekrényeknél:**
- ▶ Vonja ki a felépítmény méretét (az ajtó vasalati elemeinek mélységét) a $41,5 \text{ mm}$ beépítési mélységből.
- ▶ Tekerje ki teljesen az állítható lábakat váltott oldalanként. Az állítási tartomány legfeljebb 60 mm .
- ▶ A készülék egyenesen áll
- ▶ A készüléknek a padló és a munkafelület között a rekeszben kissé meg kell szorulnia.

10.6 Lábazat felszerelése

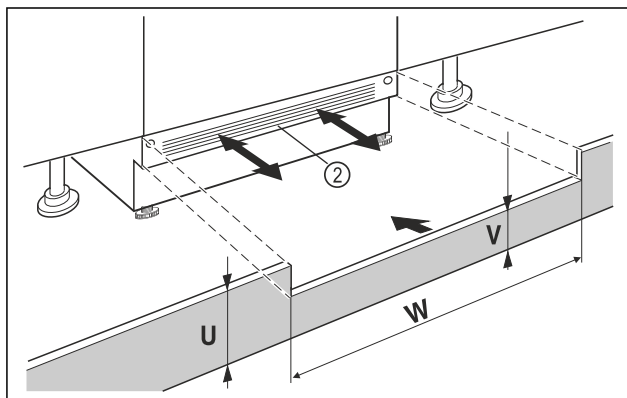


Fig. 40 Példaként szolgáló ábrázolás

- ▶ Helyezze fel a készülék lábazati takarólemezt Fig. 40 (2), de még ne rögzítse.
- ▶ A szekrényajtó és a szekrény lábazati takarólemezeinek beállítása ellenőrzéshez
- ▶ Ha látható a lábazati takarólemez Fig. 40 (2), akkor annyira húzza előre, hogy a szellőzőrács elülső széle és a szekrény lábazati lemeze egy síkba kerüljön.
- vagy-
- ▶ Ha a lábazati takarólemez Fig. 40 (2) el van fedve, akkor tolja teljesen hátra.
- ▶ Ügyeljen arra, hogy a szellőzőnyílások teljesen szabadok legyenek: Szükség esetén vágja méretre a szekrény lábazati takarólemezeinek Fig. 40 (U) magasságát!
- ▶ Igazítsa be a kiálló rész magasságát Fig. 40 (V) a fülké szélében Fig. 40 (W) a készülék lábazati takarólemeze Fig. 40 (2) alatt.

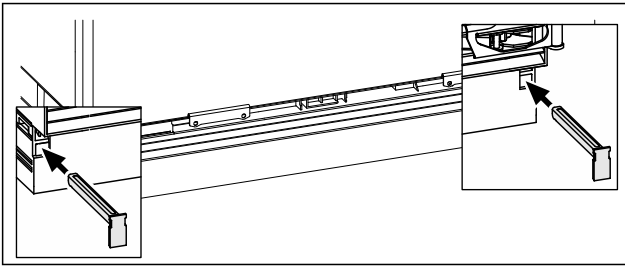


Fig. 41 Példaként szolgáló ábrázolás

- ▶ Készülék lábati takarólemezőnek rögzítése: Helyezze be a csapokat, közben tartsa meg a lábati takarólemezt.
- ▶ Rögzítse a szekrény lábati takarólemezőt.

10.7 Készülék rögzítse a fülkében

Fedőlap rögzítése:

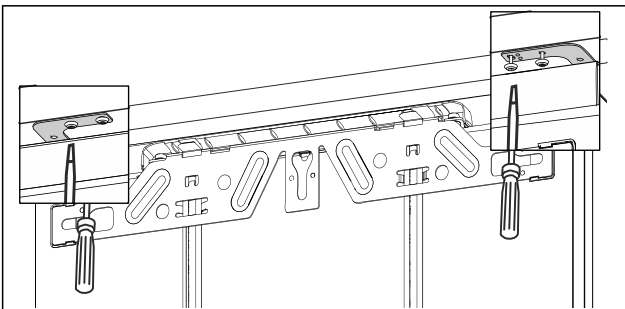


Fig. 42 Példaként szolgáló ábrázolás

- ▶ A munkalap alatti rögzítéshez csavarozza fel a két rögzítődíszet a munkalap alá két-két csavarral.

Oldalsó rögzítés:

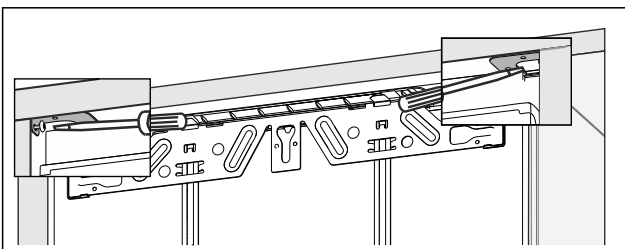


Fig. 43 Példaként szolgáló ábrázolás

- ▶ Oldalsó rögzítéshez csavarozza fel a rögzítődíszet egy-egy csavarral a fülke oldalfalára, jobbról és balról.

11 A szekrényajtók felszerelése

- ▶ A kilincs felszerelése a bútorajtóra

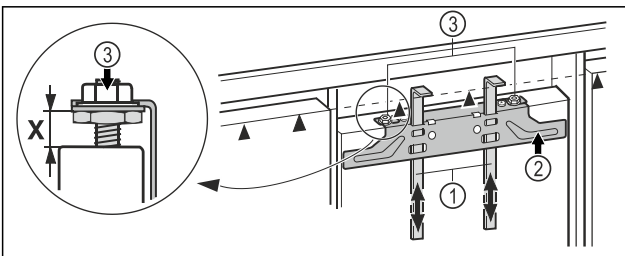


Fig. 44

- ▶ Ellenőrizze az $X = 8 \text{ mm}$ méret előzetes beállítását. (A készülék ajtaja és a kereszttartó alsó éle közötti távolság)
- ▶ Csúsztassa fel a szerelési segédeszközöket Fig. 44 (1) a szekrényajtó magasságába. A szerelési segédeszköz ▲ alsó éle = a felszerelendő szekrényajtó felső éle.
- ▶ Csavarozza le a rögzítő kereszttartót Fig. 44 (2) az ellenanyáknak Fig. 44 (3) felett.

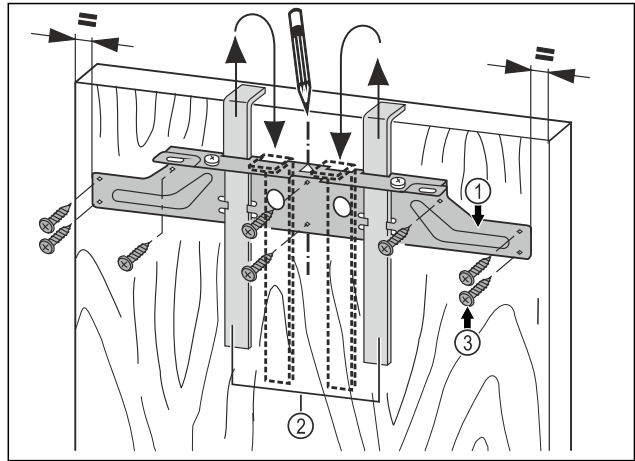


Fig. 45

- ▶ Akassza a rögzítő kereszttartót Fig. 45 (1) a szerelési segédeszközökkel Fig. 45 (2) a szekrényajtó belső oldalára.

- ▶ Igazítsa a rögzítő kereszttartót Fig. 45 (1) az ajtó közepére.

- ▶ A külső élhez mért távolság jobbra és balra legyen egyenlő.

Farostlemezről készült ajtóknál:

- ▶ Csavarozza fel a rögzítő kereszttartót Fig. 45 (1) legalább 6 csavarral Fig. 45 (3).

Kazettás ajtóknál:

- ▶ Csavarozza fel a rögzítő kereszttartót Fig. 45 (1) 4 csavarral Fig. 45 (3) a szegélynél.

- ▶ Húzza ki felfelé a szerelési segédeszközöket Fig. 45 (2), és csúsztassa be őket elforgatva a mellettük lévő nyílásokba.

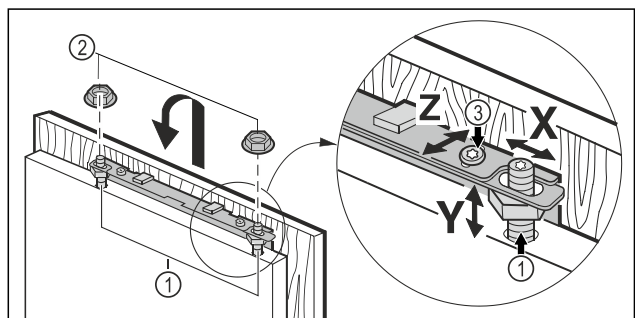


Fig. 46

- ▶ Akassza a szekrényajtót a beállító csapszegekre Fig. 46 (1), és lazán tekerje fel az ellenanyákat Fig. 46 (2) a beállító csapszegekre.

- ▶ Csukja be az ajtót.

- ▶ Ellenőrizze az ajtó szomszédos szekrényajtóktól való távolságát.

- ▶ Igazítsa be a szekrényajtót oldalirányban: Tolja el a szekrényajtót X irányba.

- ▶ Igazítsa be a szekrényajtó Y magasságát és oldalirányú dőlését: Szabályozza be a beállító csapszeget Fig. 46 (1) csavarhúzóval.

- ▶ A szekrényajtó egy vonalban áll a környező előlapokkal, és illeszkedik hozzájuk.

- ▶ Húzza meg az ellenanyákat Fig. 46 (3).

A készülék csatlakoztatása az áramellátáshoz

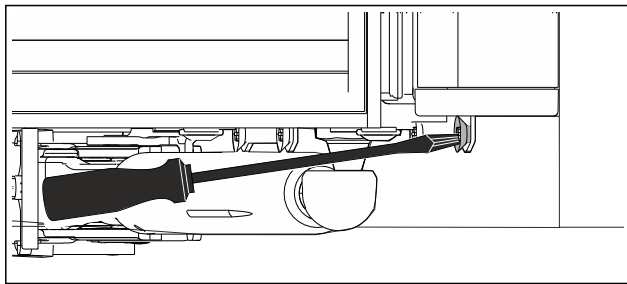


Fig. 47

- ▶ Csavarozza össze a szekrényajtót a készülék ajtajával.
- ▶ Fúrja ki előre a rögzítőfuratokat a szekrényajtón (esetleg egy árral jelölje ki).
- ▶ Csavarozza fel a készülék ajtaját a szekrényajtóra a csavarokkal a rögzítőidomokon keresztül.

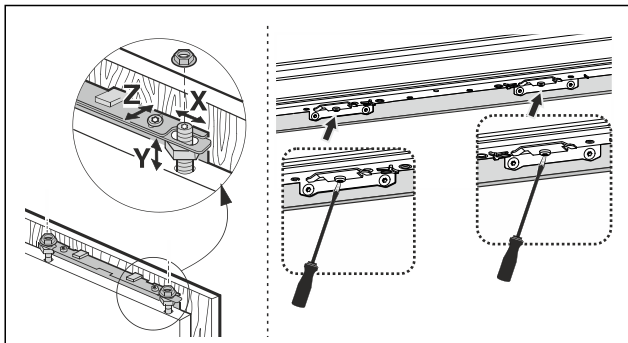


Fig. 48

- ▶ Igazítsa be a szekrényajtót **Z** mélységben: oldja ki a csavarokat az ajtó alján és tetején, és tolja a helyére az ajtót.
- ▶ Ahhoz, hogy jobban hozzáférjen az ajtó alján lévő csavarhoz, nyissa ki az ajtót kb. 45°-ban.
- ▶ A gumigombok és tömítőszegélyek ne ütközzenek fel - ez fontos a működés szempontjából!
- ▶ A szekrényajtó és a szekrénytest között állítson be 2 mm méretű légrést.

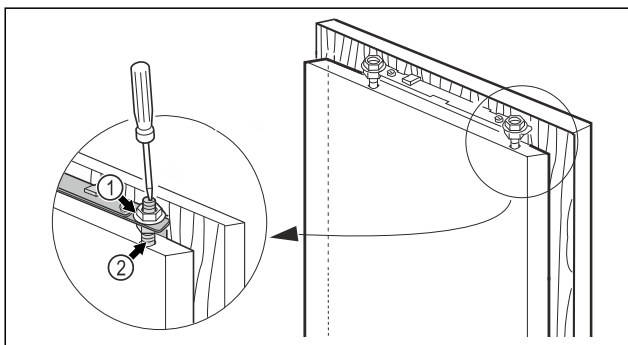
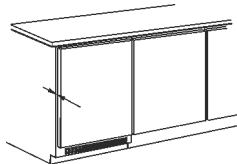


Fig. 49

- ▶ Ellenőrizze az ajtó elhelyezkedését, esetleg igazítsa meg.
- ▶ Húzza meg szorosan az összes csavart.
- ▶ Húzza meg az ellenanyákat Fig. 49 (1) 13-as villáskulccsal, közben tartson ellent a beállító csapszegeken Fig. 49 (2) csavarhúzóval.

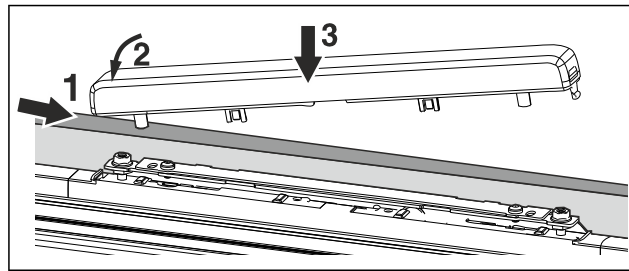


Fig. 50

- ▶ Helyezze fel és pattintsa be a felső fedelet.

12 A készülék csatlakoztatása az áramellátáshoz



FIGYELMEZTETÉS

A sérült készülék vagy hálózati csatlakozóvezeték által okozott áramütés vagy sérülés veszélye!

Életveszély és vágási sérülések. Ha a szállítás során megsérült a készülék vagy a hálózati csatlakozóvezeték, akkor Ön halálos áramütést szenvedhet. Ezenkívül a készülék házának sérült részeinél meg is vághatja magát.

- ▶ A szállítás után ellenőrizze a készüléket és a hálózati csatlakozóvezetékét, hogy nem sérültek-e.
- ▶ Semmiképpen ne helyezze üzembe a készüléket, ha a készülék vagy a hálózati csatlakozóvezeték sérült.
- ▶ Lépjen kapcsolatba a vevőszolgálattal.

A készüléket a külön szállított hálózati csatlakozóvezetékkel lehet az elektromos hálózathoz csatlakoztatni. A hálózati csatlakozóvezeték az egyik végén hűtőkészülék-persellyel, a másik végén pedig egy hálózati dugasszal rendelkezik.

Győződjön meg arról, hogy a következő előfeltételek teljesülnek:

- A készülék és a hálózati csatlakozóvezeték sértetlen.
- A készüléket előírászerűen szerelték be. (lásd 10 Beépítés a fülkébe)
- Az elektromos csatlakoztatásra vonatkozó előírásokat betartották. (lásd 2 Telepítési feltételek)
- Az előírászerű csatlakoztatás méreteit megismerték és betartották.
- A hálózati feszültség és a frekvencia megfelel a típus-táblán lévő adatoknak.
- Az aljzat előírászerűen van földelve és elektromosan biztosítva van.
- A biztosíték kioldási árama 10 A és 16 A között van.

FIGYELEM

A szakszerűtlen üzemeltetés miatt fennáll a károsodás veszélye!

A készülék elektromos komponenseinek károsodása.

- ▶ Kizárólag a tartozékként mellékelt hálózati csatlakozóvezetékét használja.

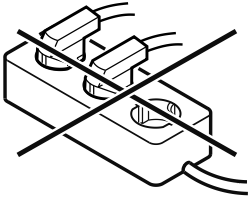


FIGYELMEZTETÉS

A szakszerűtlen csatlakoztatás tűzveszélyt okozhat! Égési sérülések.

A készülék károsodhat.

- ▶ Ne használjon hosszabbító kábelt.
- ▶ Ne használjon elosztólécet.



FIGYELEM

A szakszerűtlen csatlakoztatás anyagi károk veszélyét okozza!

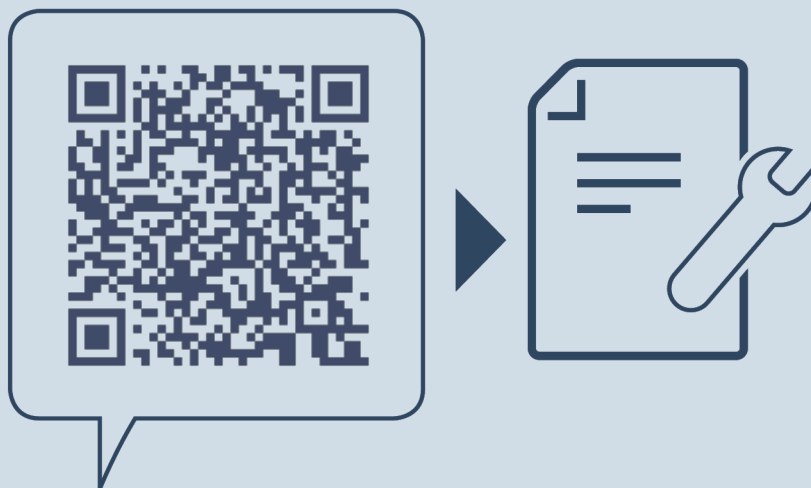
A készülék károsodhat.

▶ A készüléket ne csatlakoztassa szigetüzemű inverterre, pl. napelemes berendezésre vagy benzines áramfejlesztőre.

▶ Csatlakoztassa a hálózati csatlakozóvezeték hálózati csatlakozódugóját a feszültségellátáshoz. Ügyeljen arra, hogy a hálózati csatlakozódugó szorosan illeszkedjen a csatlakozóaljzatba.

▶ Ha 60 másodpercen belül nem végez semmilyen műveletet: A készenlét ikon elhalványul vagy eltűnik.*

▶ A készülék csatlakoztatva van. Az első üzembe helyezésről lásd a következő fejezetet vagy a használati útmutatót.



home.liebherr.com/fridge-manuals

HU aláépíthető hűtő- és fagyasztókészülékek

Kiadás dátuma: 20250624

Cikkszám - index: 7083764-00