



Szerelési utasítás

Quality, Design and Innovation



home.liebherr.com/fridge-manuals



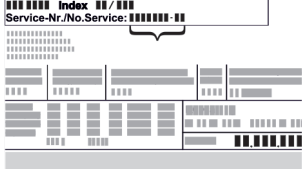






LIEBHERR

Tartalomjegyzék

1	Általános biztonsági utasítások.....	3	15	Beépítés a fülkébe.....	22
2	Telepítési feltételek.....	3	15.1	Szerszám.....	22
2.1	A felállítás helye.....	3	15.2	A készülék előkészítése.....	22
2.2	Elektromos csatlakoztatás.....	3	15.3	A készülék rögzítse a fedélnél.....	23
3	A készülék méretei.....	4	15.4	A készülék oldalsó rögzítése.....	23
4	Beépítési méretek.....	4	15.5	A készülék beigazítása.....	23
5	Szekrény előlapja.....	5	15.6	Lábazat felszerelése.....	24
5.1	Szekrény előlapjának súlya.....	5	15.7	Készülék rögzítse a fülkében.....	24
5.2	Szekrényajtó.....	5	16	A szekrényajtók felszerelése.....	24
5.3	Szekrények előlapjának mérete.....	5	17	A készülék csatlakoztatása az áramellátáshoz... 26	
5.4	Profilkeret mérete.....	5			
5.5	Ütközés nélküli hézagméret beállítása.....	5			
6	A készülék szállítása.....	6			
7	A készülék kicsomagolása.....	6			
8	A felállítás után.....	6			
9	Csomagolóanyag kezelése hulladékként.....	6			
10	Csapágybakos zsanérral szerelt ajtóütköző cseréje.....	7			
10.1	Biztonsági utasítások.....	7			
10.2	Szerszám.....	7			
10.3	Fedelek levétele.....	7			
10.4	Ajtó levétele.....	7			
10.5	Zsanér kiszerezése.....	8			
10.6	A zsanér átszerelése.....	8			
10.7	Felső fedél áthelyezése.....	9			
10.8	Alsó fedél áthelyezése.....	9			
10.9	Ajtóütköző áthelyezése*.....	10			
10.10	Zsanérok felszerelése.....	10			
10.11	Felső idom áthelyezése.....	10			
10.12	Alsó idom áthelyezése.....	11			
10.13	Ajtó felszerelése.....	11			
10.14	Fedelek felhelyezése.....	12			
11	Többcsuklós zsanérral szerelt ajtóütköző cseréje (nem díszíthető).....	12			
11.1	Biztonsági utasítások.....	12			
11.2	Szerszám.....	12			
11.3	Fedelek levétele.....	12			
11.4	Ajtó levétele.....	13			
11.5	Zsanér kiszerezése.....	14			
11.6	Fedelek áthelyezése.....	14			
11.7	Ajtóütköző áthelyezése.....	14			
11.8	Zsanérok felszerelése.....	15			
11.9	Felső idom áthelyezése.....	15			
11.10	Alsó idom áthelyezése.....	16			
11.11	Ajtó felszerelése.....	16			
11.12	Fedelek felhelyezése.....	16			
12	Többcsuklós zsanérral szerelt ajtóütköző cseréje (díszíthető).....	17			
12.1	Biztonsági utasítások.....	17			
12.2	Szerszám.....	17			
12.3	Fedelek levétele.....	17			
12.4	Ajtó levétele.....	18			
12.5	Zsanér kiszerezése.....	18			
12.6	Ajtóütköző áthelyezése.....	19			
12.7	Zsanérok felszerelése.....	19			
12.8	Felső idom áthelyezése.....	20			
12.9	Alsó idom áthelyezése.....	20			
12.10	Ajtó felszerelése.....	21			
12.11	Fedelek felhelyezése.....	21			
13	Csapágybakos zsanérral szerelt ajtó záródási irányának beállítása.....	21			
14	Többcsuklós zsanérral szerelt ajtóütköző beigazítása (nem díszíthető).....	22			

A gyártó folyamatosan dolgozik az egyes típusok és modellek továbbfejlesztésén. Kérjük megértését azért, hogy a formai, műszaki és a felszerelést illető változtatás jogát fenntartjuk.

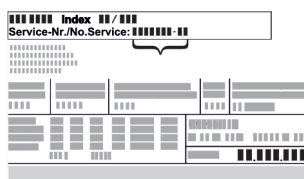
Ikon	Magyarázat
	Olvassa el az útmutatót Olvassa át figyelmesen az útmutatóban foglalt tudnivalókat, hogy új készülékének összes előnyét megismerhesse.
	További információk az interneten A digitális útmutató kiegészítő információkkal és további nyelvi változatokban megtalálható az interneten az útmutató első oldalán található QR-kód segítségével vagy a szervizszám megadásával a home.liebherr.com/fridge-manuals oldalon. A szervizszám a típustáblán olvasható: 
	Ellenőrizze a készüléket Az összes alkatrészt ellenőrizze, hogy nem sérült-e meg szállítás közben. Ha panasa van, vegye fel a kapcsolatot a kereskedővel vagy az ügyfélszolgálattal.
	Eltérések Ez az útmutató több típusra érvényes, ezért eltérések előfordulhatnak. Csillaggal (*) jelöltük meg azokat a bekezdéseket, amelyek csak bizonyos készülékekre érvényesek.
	Kezelési útmutatások és a kezelések eredményei A kezelési útmutatásokat ► jelöli. A kezelések eredményeit ▷ jelöli.
	Videók A készülékekről a Liebherr-Hausgeräte YouTube-csatornán érhetők el videófilmek.

Open Source licenck:

A készülék olyan szoftveres alkotóelemeket tartalmaz, melyek nyílt forráskódú Open Source licencket használnak. A felhasznált Open Source licenckre vonatkozó információk a következő címen olvashatók: home.liebherr.com/open-source-licences

1 Általános biztonsági utasítások

- Őrizze meg gondosan ezt a szerelési utasítást, hogy bármikor kéznél legyen, ha szükség van rá.
- Ha továbbadja a készüléket, adja tovább a szerelési utasítást is a készülék következő tulajdonosának.
- A készülék szabályszerű és biztonságos használata érdekében olvassa végig alaposan ezt a szerelési utasítást, mielőtt telepíti és használatba veszi a készüléket. Mindig tartsa be a benne foglalt útmutatásokat, biztonsági utasításokat és figyelmeztető megjegyzéseket. Ezek a tudnivalók fontosak a készülék biztonságos és kifogástalan telepítéséhez és üzemeltetéséhez.
- Először olvassa el és tartsa be a jelen szerelési utasításhoz tartozó **használati utasításban** az „Általános biztonsági utasítások” című fejezetben található általános biztonsági utasításokat. Ha nem találja ezt a **használati utasítást**, akkor a **használati utasítást** a szolgáltatási szám megadásával letöltheti az interneten a home.liebherr.com/fridge-manuals címen. A szervizszám a típustáblán olvas-



ható:

- **A készülék telepítése során tartsa be a többi fejezetben foglalt figyelmeztetéseket és egyéb különleges utasításokat is:**

	VESZÉLY	egy közvetlenül fenyegető veszélyes helyzetet jelez, ami halált vagy súlyos testi sérüléseket okoz, ha nem kerül el.
	FIGYELMEZTETÉS	egy veszélyes helyzetet jelez, ami halált vagy súlyos testi sérülést okozhat, ha nem kerül el.
	VIGYÁZAT	egy veszélyes helyzetet jelez, ami könnyű vagy közepesen súlyos testi sérülést okozhat, ha nem kerül el.
	FIGYELEM	egy veszélyes helyzetet jelez, ami anyagi károkat okozhat, ha nem kerül el.
	Megjegyzés	hasznos tanácsokat és tippet jelöl.

2 Telepítési feltételek



FIGYELMEZTETÉS

A nedvesség tűzveszélyt okozhat!

Ha áramot vezető alkatrészek vagy hálózati vezetékek nedvesednek, az rövidzárat okozhat.

- ▶ A készüléket belsőtéri felhasználásra terveztük. A készüléket ne használja szabadban vagy olyan helyen, ahol nedvesség és fröccsenő víz van.

2.1 A felállítás helye



FIGYELMEZTETÉS

Kilépő hűtőközeg és olaj!

Tűz. A készülékben lévő hűtőközeg környezetbarát, de gyúlékony. A készülékben lévő olaj szintén gyúlékony. Ha kilép a hűtőközeg és az olaj, akkor kellően magas koncentráció mellett begyulladhat, ha külső hőforrással érintkezik.

- ▶ Ne sértse meg a hűtőkör és a kompresszor csővezetékét.

- A berendezést ne állítsa fel közvetlen napsugárzásnak kitett helyeken, tűzhely, fűtőtest és hasonló mellett.
- Az optimális felállítási hely egy száraz és jól szellőző helyiség.
- Ha a berendezést nagyon nedves környezetben állítja fel, a külsejére víz csapódhat le. A felállítás helyén mindig ügyeljen a jó szellőzésre és szellőztetésre.
- Minél több hűtőközeg van a készülékben, annál nagyobbak kell lennie a helyiségnek, melyben a berendezést felállítja. Ha a helyiség túl kicsi, akkor szivárgás esetén éghető gáz-levegő elegy jöhet létre. A felállítás helyén 8 g hűtőközegre legalább 1 m³ térnek kell jutnia. Az alkalmazott hűtőközegre vonatkozó adatok a berendezés belső terében lévő típustáblán található.
- A felállítás helyén a padlónak vízszintesnek és síknak kell lennie.
- A felállítási helynek megfelelő teherbírással kell rendelkeznie a maximális tároláshoz.
- Robbanásveszélyes területeken való alkalmazás nem megengedett.
- Ha a készüléket egy konyhaszigetbe építi be, az olyan készülékek, amelyekbe elszívó rendszer van beépítve, megrongálhatják a készüléket. Ügyeljen az elkülönített levegőelvezetésre vagy helyezzen válaszfalat a készülékek közé.

2.2 Elektromos csatlakoztatás



FIGYELMEZTETÉS

A szakszerűtlen felállítás tűzveszélyt okozhat!

- ▶ Ügyeljen arra, hogy a készülék felállításakor a hálózati kábel ne szoruljon be a készülék alá.
- ▶ A készüléket úgy állítsa fel, hogy ne érjen hozzá semmilyen csatlakozódugó vagy hálózati kábel.
- ▶ A készülék hátoldalának közelében lévő csatlakozóaljzatokba egyetlen készüléket se csatlakoztasson.
- ▶ A készülék hátoldalánál **nem** szabad többrészes csatlakozóaljzatot vagy elosztót és más elektronikus eszközt (például halogén transzformátorokat) elhelyezni és működtetni.

A készülék méretei

3 A készülék méretei

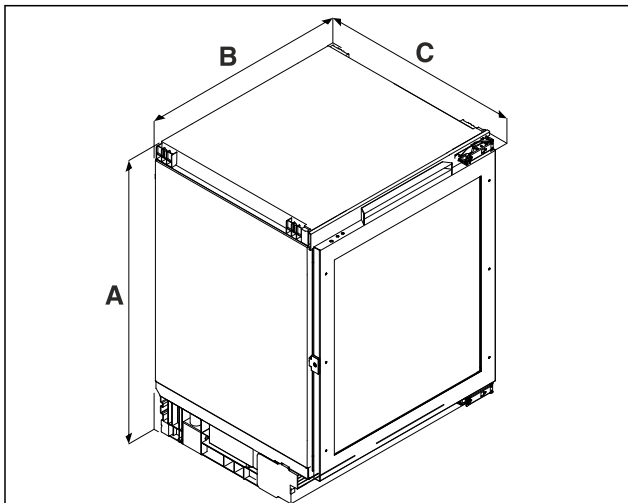


Fig. 1 Příkladně servizní zobrazení

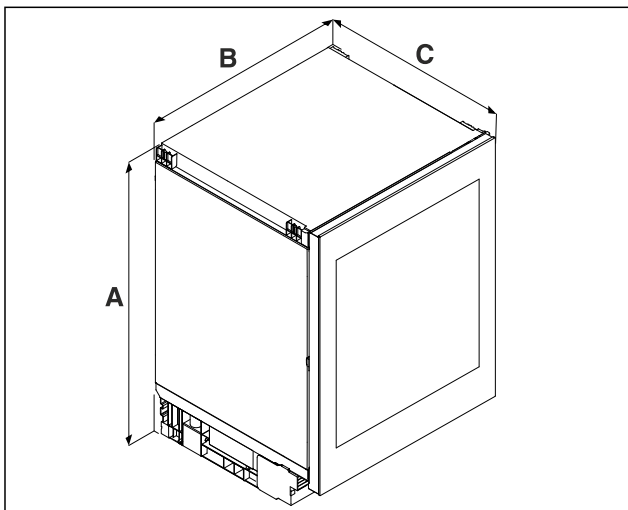


Fig. 1 Příkladně servizní zobrazení

(A) Készülék magassága a lábakkal együtt (C) Készülék mélysége
(B) Készülék szélessége

	UW.. 36.. ^{A)}	UW.. 37.. ^{A)}
A	819 mm	859 mm
B	597 mm	
C	UW..pr.: ^{A)} 564 mm UW..gb ..3.: ^{A)} 576 mm* UW..gb ..8.: ^{A)} 580 mm*	

^{A)} A készülék típusmegjelölése

4 Beépítési méretek

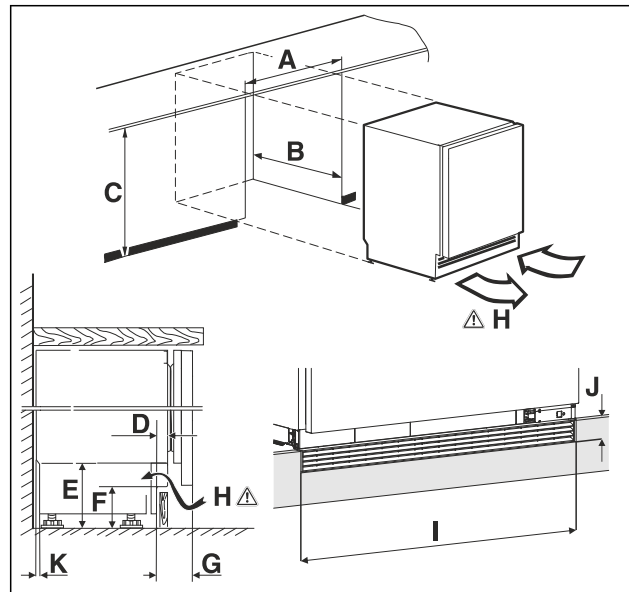


Fig. 2 Příkladně servizní zobrazení: UW.gb

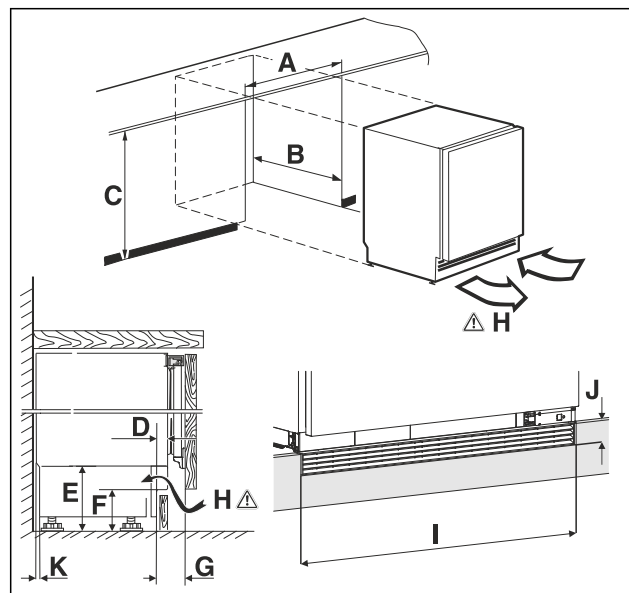


Fig. 3 Příkladně servizní zobrazení: UW.pr

(A) Fülke szélessége (C) Fülke magassága
(B) Fülke mélysége (H) Szellőző-keresztmetszet

A	600 mm	
B	min. 565 mm	
C	UW.. 36.: ^{A)} 820 mm - 880 mm	UW.. 37.: ^{A)} 860 mm - 920 mm
D	11 mm - 66 mm	
E	100 mm - 160 mm	
F	60 mm - 120 mm	
G	UW..pr.: ^{A)} 45 mm - 100 mm UW..gb ..3.: ^{A)} 57 mm - 112 mm UW..gb ..8.: ^{A)} 61 mm - 116 mm	

H	150 cm ²
I	600 mm
J	40 mm
K	35 mm

A) A készülék típusmegjelölése

5 Szekrény előlapja

5.1 Szekrény előlapjának súlya

FIGYELEM

A túl nehéz szekrényajtó sérülésveszélyt jelent!

Ha a szekrényajtó túl nehéz, akkor nem zárhatók ki a zsanérok sérülései és az ebből eredő működési problémák.

► A szekrényajtó felszerelése előtt győződjön meg arról, hogy annak súlya nem lépi túl a megengedett értéket.

Fülke magassága	A szekrényajtó maximális súlya
.. 36.. ^{A)}	10 kg
.. 37.. ^{A)}	10 kg

A) A készülék típusmegjelölése

5.2 Szekrényajtó

- A konyhabútorhoz egy ajtóra van szükség.
- Az ajtónak legalább 16 mm és legfeljebb 19 mm vastagnak kell lennie.
- Legyen legalább 3 mm széles hézag az ajtó és a felette lévő szekrényajtó között (ha van).
- A szekrényajtó szélessége a konyha stílusától és a szekrény ajtópaneljei közötti rész méretétől függ. Általában a szekrényajtók között 3 mm függőleges hézagoknak kell lennie.
- Ha további szekrények is vannak, akkor a készülék ajtajának felső pereme kerüljön egy magasságba a szomszédos szekrények ajtajaival.
- A szekrényajtó legyen egy síkban, és befeszülés nélkül kell összeszerelni.

FIGYELEM

A túl nehéz szekrényajtó sérülésveszélyt jelent!

Ha a szekrényajtó túl nehéz, akkor nem zárhatók ki a zsanérok sérülései és az ebből eredő működési problémák.

► A szekrényajtó felszerelése előtt győződjön meg arról, hogy annak súlya nem lépi túl a megengedett értéket.

5.3 Szekrények előlapjának mérete

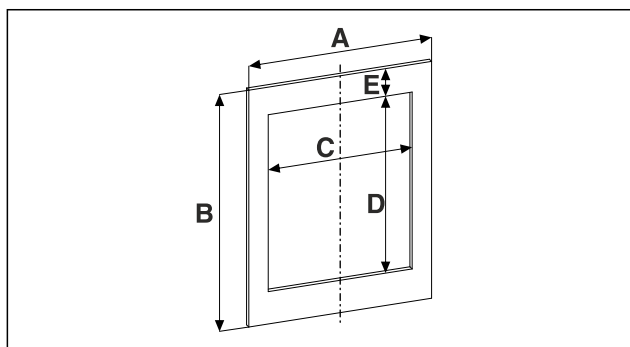


Fig. 4

Fülke magassága	.. 36..	.. 37..
A	595 mm	
B	717 mm	776 mm
C	458 mm	
D	524 mm	568,5 mm
E	96,5 mm	

Üvegajtó nélküli készülékekre nem érvényes a C, D és E érték.

A) A készülék típusmegjelölése

5.4 Profilkeret mérete

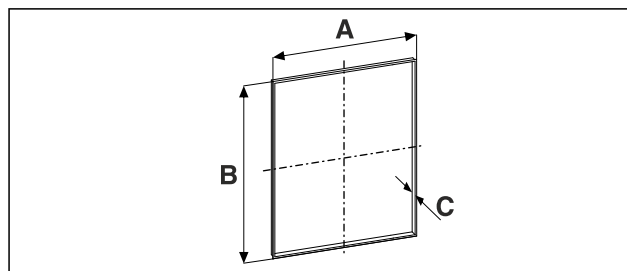


Fig. 5

Fülke magassága	.. 36..	.. 37..
A	458 mm	
B	524 mm	568,5 mm
C	Ha a panel vastagsága 19 mm: 21 mm	

A) A készülék típusmegjelölése

A = belső méret a szekrény előlapjának kivágásakor profilkeret felszereléséhez

B = belső méret a szekrény előlapjának kivágásakor profilkeret felszereléséhez

C = profilkeret vastagsága

5.5 Ütközés nélküli hézagméret beállítása

Miután felszerelte a szekrény(ek) előlapját, ellenőriznie kell, hogy a szekrények előlapjai nem ütköznek-e egymásnak.

A készülék szállítása

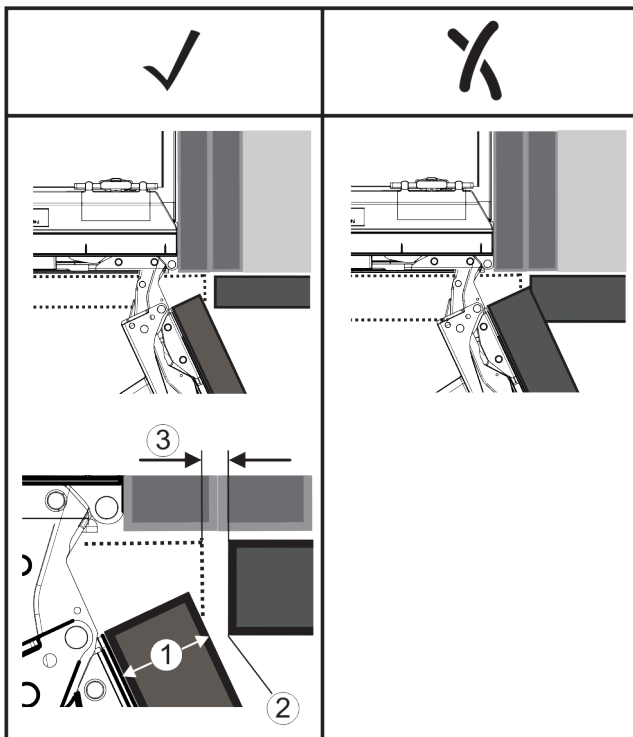


Fig. 6

- (1) Előlap vastagága (FD) (3) Hézag mérete (S)
(2) Él sugara (R)

FD(1) (mm)	R (2) = 0 mm		R = 1,2 mm		R = 2 mm		R = 3 mm	
	G _{min}	G _{max}	G _{min}	G _{max}	G _{min}	G _{max}	G _{min}	G _{max}
16	0,3	0,9	0,1	0,4	0,1	0,2	0,1	0,2
19	0,7	2,4	0,3	1,9	0,23	3,25	0,1	0,8
20	2	4,3	1,5	3,6	1	3,1	0,6	2,7
22	3,5	6,3	3	5,6	2,6	5,3	2,1	4,6
24	5,5	8,3	5	7,8	4,5	7,4	4	6,9
26	7,6	10,7	7	10,3	6,6	9,9	6,2	9,4

Fig. 7 Hézagméret határértékeinek táblázata

G_{min} = a hézagméret alsó határértékének tartománya mm egységben

G_{max} = a hézagméret felső határértékének tartománya mm egységben

Megjegyzés

Korrektív végrehajtásakor mindig ügyeljen arra, hogy a szekrény előlapja illeszkedjen az előlapok általános kinézetéhez.

Ellenőrizze, nem fordulhat-e elő ütközés, és végezze el a megfelelő korrekciókat:

- ▶ Határozza meg az előlap vastagságát és az él sugarát.
- ▶ Olvassa le a hézagméret határértékének tartományát a táblázatból Fig. 7 [].
- ▶ Vesse össze a hézagméretet a táblázatban szereplő értékekkel.
- ▶ A hézagméret kiértékelése alapján hajtsa végre az alábbi műveletek valamelyikét.

Hézag mérete	Leírás
$S > G_{max}$	Ha a hézag mérete nagyobb, mint a két határérték, nem kell korrekciót végeznie.
$S < G_{min}$	Ha a hézag mérete a határértékek alatti, növelnie kell a hézagméretet. További lehetőségként növelni lehet az él sugarát is.
$G_{min} \leq S \leq G_{max}$	Ha a hézag mérete a két határérték közé esik, pontosan kell dolgoznia. Ilyen esetben hamar ütközésre kerülhet sor.

6 A készülék szállítása

Tároláskor vegye figyelembe a következőket:

- ▶ A készüléket állítva szállítsa.
- ▶ A készüléket két személy segítségével szállítsa.

Az első üzembe helyezéskor:

- ▶ A készüléket becsomagolva szállítsa.

Az első üzembe helyezést követő szállításkor (pl. költözéskor vagy tisztításkor):

- ▶ Ürítse le a készüléket.
- ▶ Biztosítsa az ajtót a véletlen kinyílás ellen.

7 A készülék kicsomagolása

FIGYELEM

A padló megsérülhet!

- ▶ A készülék kicsomagolásának eltávolítása előtt védelmi célből takarja le a padlót.

Ha a berendezés sérült, forduljon a szállítóhoz, még mielőtt csatlakoztatná a berendezést.

- ▶ Ellenőrizze, hogy a készülék vagy csomagolása nem sérült-e meg szállítás közben. Jelentse haladéktalanul a szállítványozónak, ha bármilyen károsodást tapasztal.
- ▶ Távolítsa el minden olyan anyagot a készülék hátuljáról, illetve oldalsó falairól, amelyek az előírás szerinti felállítást, illetve szellőzést és elszívást akadályozhatják.
- ▶ Távolítsa el az összes védőfóliát a készülékről. Ne használjon hegyes vagy éles tárgyakat!

8 A felállítás után

- ▶ Húzza le a védőfóliákat. *
- ▶ Tisztítsa meg a készüléket.
- ▶ Szükség esetén: fertőtlenítsen a készüléket.
- ▶ Őrizze meg a nyugtát, hogy a szervizelésnél kéznél legyenek a készülék, ill. a forgalmazó adatai.

9 Csomagolóanyag kezelése hulladékként



FIGYELMEZTETÉS

A csomagolóanyag és a fóliák fulladásveszélyt jelentenek!

- ▶ Ne hagyja, hogy gyerekek játszanak a csomagolóanyaggal.

A csomagolás újrahasznosított anyagokból készült:

- Hullámlemez/kartonpapír
- Habosított polisztirolból készült alkatrészek
- Polietilén fóliák és tasakok
- Polipropilénből készült átkötőszalagok
- Szögelt fakeret polietilén lappal*
- ▶ A csomagolóanyagot vigye egy hivatalos gyűjtőhelyre.

10 Csapágybakos zsanérral szerelt ajtóütköző cseréje

10.1 Biztonsági utasítások



FIGYELMEZTETÉS

Sérülést okozhat, ha szakszerűtlenül cseréli ki az ajtóütközőt!

- ▶ Az ajtóütközőt szakemberrel cseréltesse ki.



FIGYELMEZTETÉS

Sérülésveszély és anyagi károk az ajtó súlya miatt!

- ▶ Az ajtóütközőt csak akkor cserélje, ha Ön képes dolgozni 15 kg súllyal.
- ▶ Az ajtóütközőt két ember cserélje.

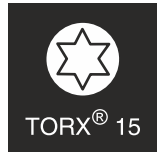
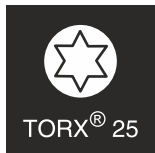
FIGYELEM

Feszültség alatt álló alkatrészek!

Elektromos alkatrészek károsodása.

- ▶ Mielőtt végrehajtaná az ajtó nyitási irányának módosítását, húzza ki a hálózati csatlakozót.

10.2 Szerszám



10.3 Fedelek levétele

- ▶ Nyissa ki az ajtót.

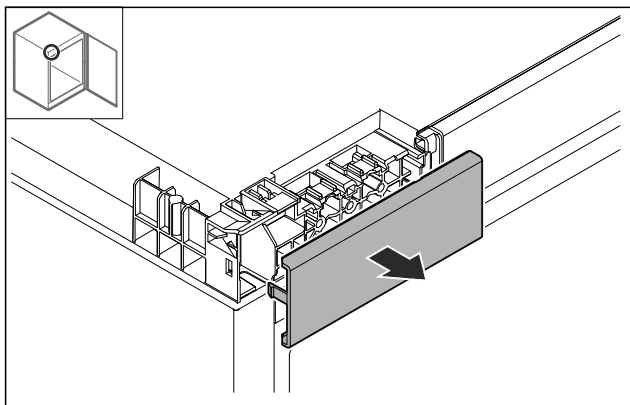


Fig. 8

- ▶ Vegye le a fedelet.

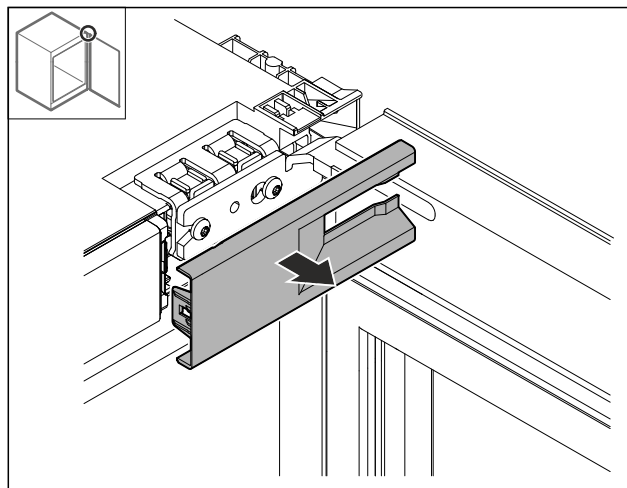


Fig. 9

- ▶ Vegye le a fedelet.

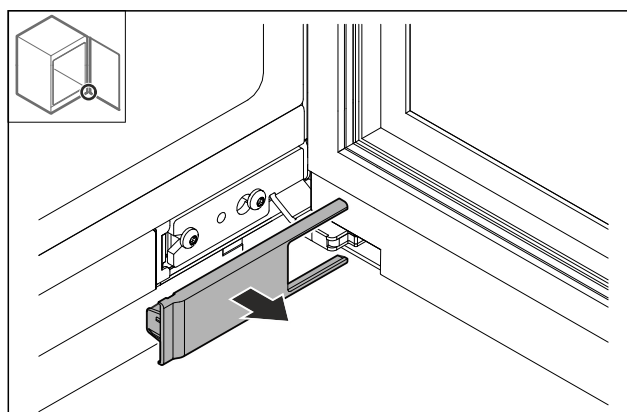


Fig. 10

- ▶ Vegye le a fedelet.

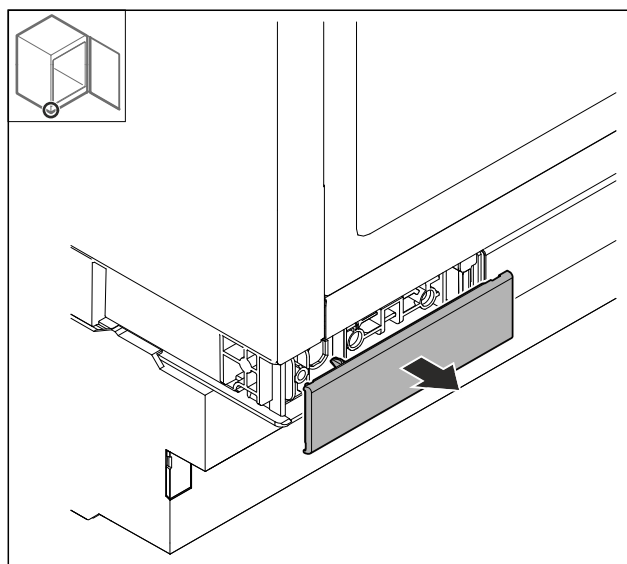


Fig. 11

- ▶ Vegye le a fedelet.

10.4 Ajtó levétele

FIGYELEM

Ha az ajtó kiesik, az sérülést okozhat!

- ▶ Tartsa erősen az ajtót.

Csapágybakos zsanérral szerelt ajtóütköző cseréje

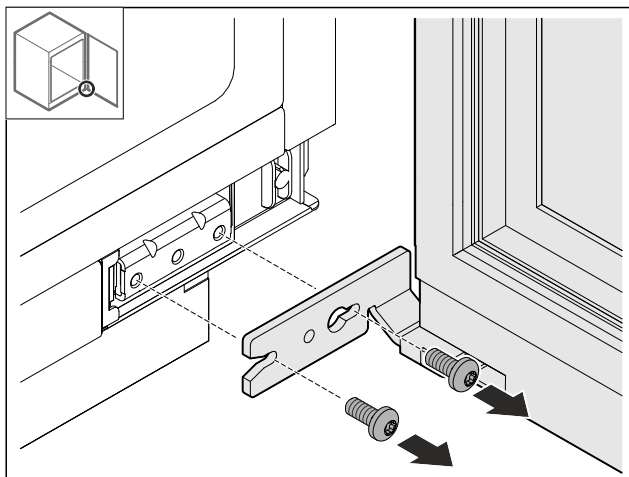


Fig. 12

- ▶ Oldja ki az alsó csavarokat.

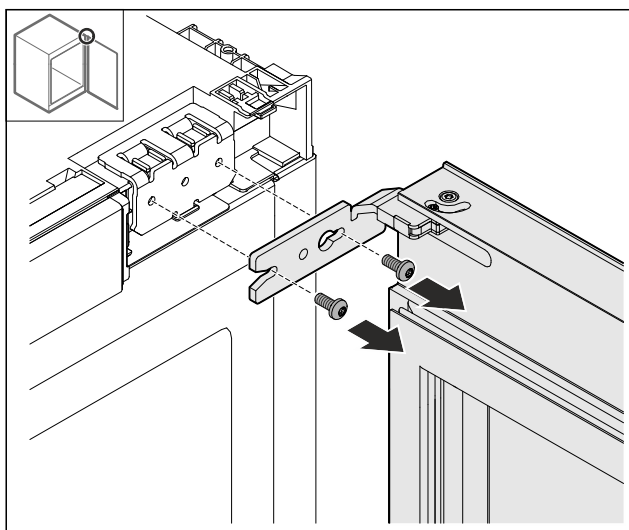


Fig. 13

- ▶ Oldja ki a felső csavarokat.
- ▶ Vegye le az ajtót.
- ▶ Helyezze az ajtót puha alagra.

10.5 Zsanér kiszérése

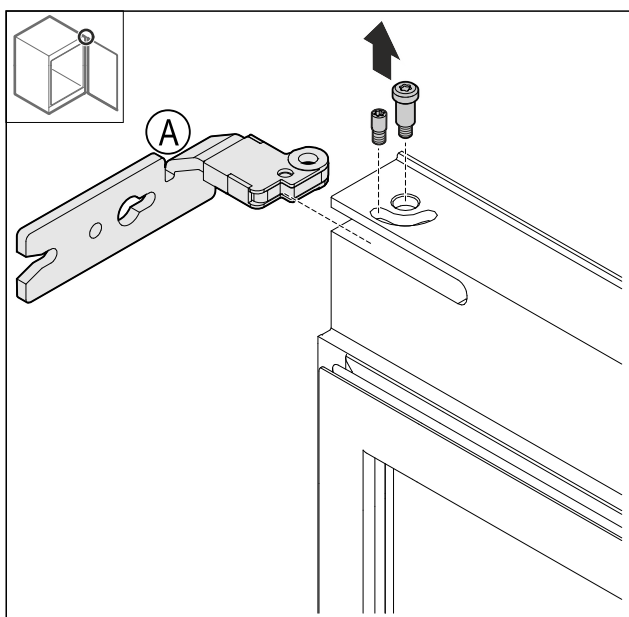


Fig. 14

- ▶ Csavarja ki a csapszeget.

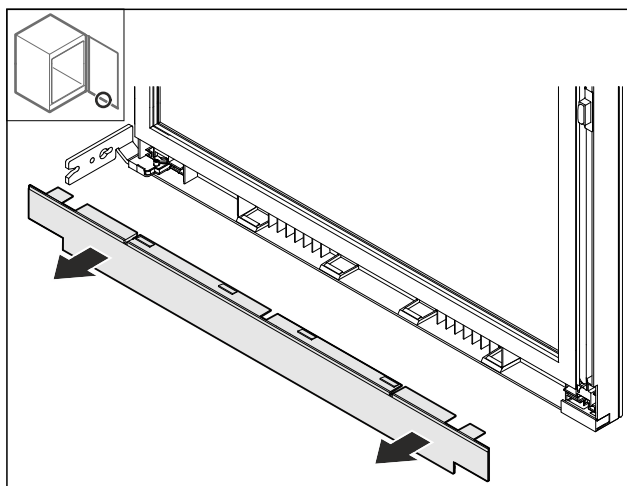


Fig. 15

- ▶ Vegye le a fedelet.

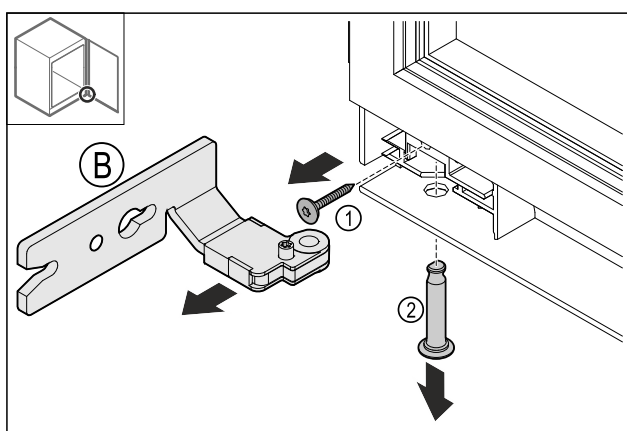
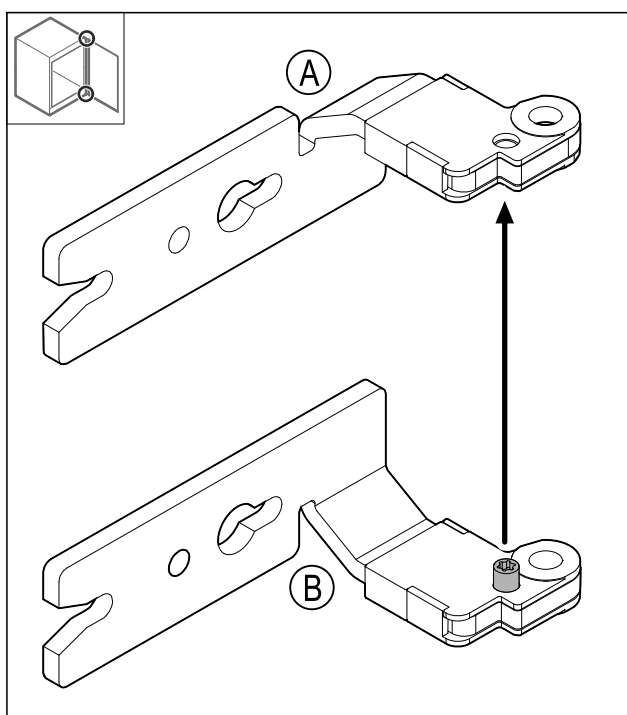


Fig. 16

- ▶ Távolítsa el a Fig. 16 (1) csavart.
- ▶ Távolítsa el a Fig. 16 (2) csapot.
- ▶ Távolítsa el a Fig. 16 (B) zsanért.

10.6 A zsanér átszerelése



Csapógybakos zsanérral szerelt ajtóütköző cseréje

Fig. 17

- ▶ Helyezze át a csavart.

10.7 Felső fedél áthelyezése

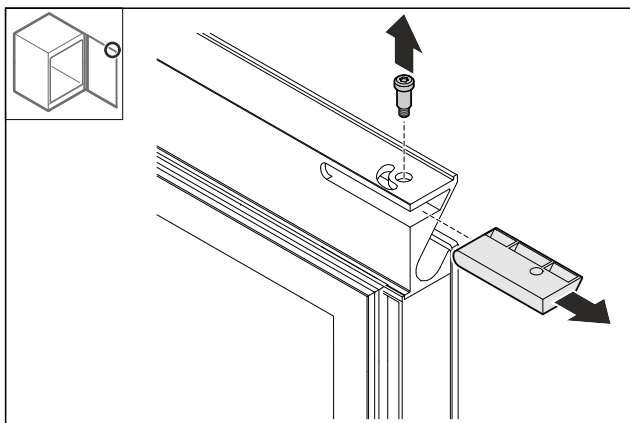


Fig. 18

- ▶ Távolítsa el a csapot.
- ▶ Távolítsa el a fedelet.
- ▶ Ajánlás: A fedelet őrizze meg későbbi használatra.

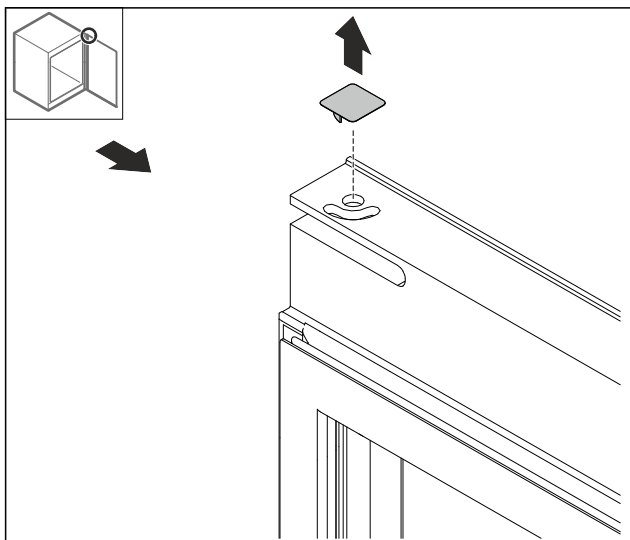


Fig. 19

- ▶ Távolítsa el a fedelet.

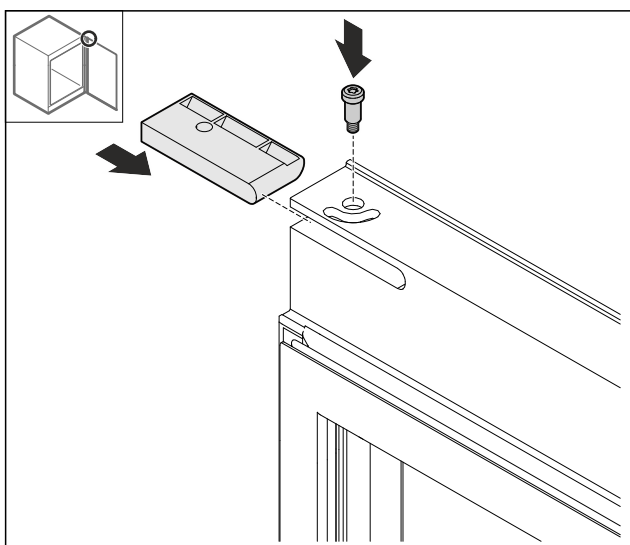


Fig. 20

- ▶ Tegye be a fedelet a mellékelt csomagból.
- ▶ Csavarozza fel szorosan a csapot.

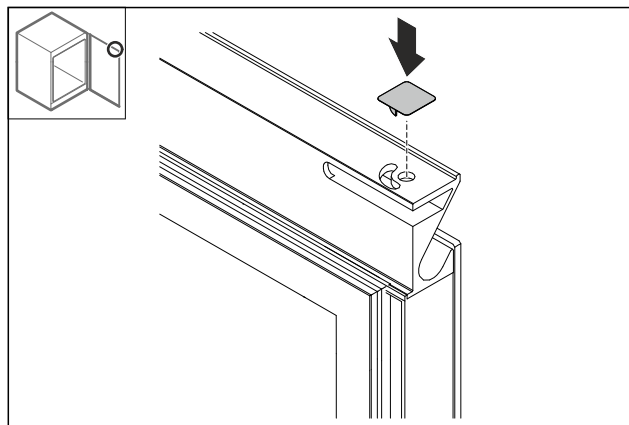


Fig. 21

- ▶ Helyezze be a fedelet.

10.8 Alsó fedél áthelyezése

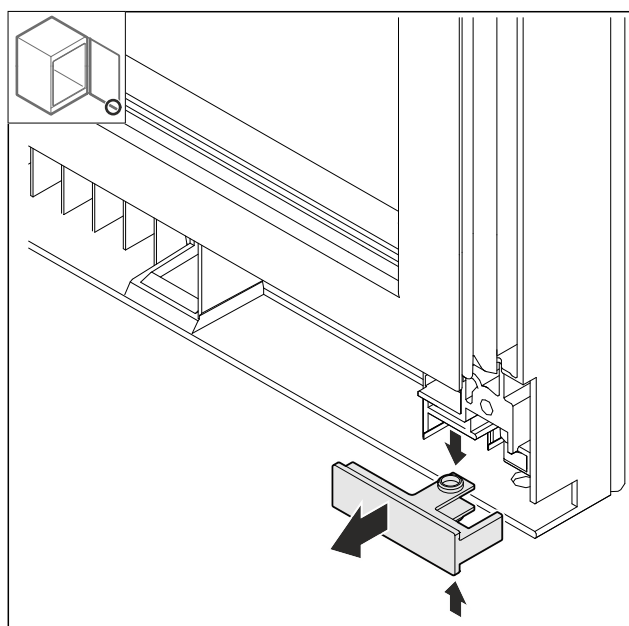


Fig. 22

- ▶ Finoman nyomja össze a fedelet alul és felül, és előre felé húzza ki.

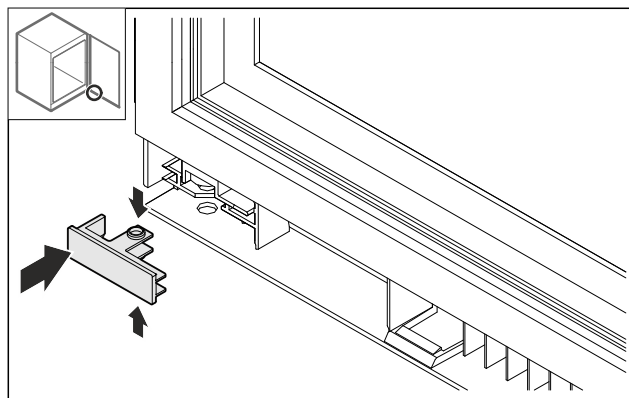


Fig. 23

- ▶ Helyezze a fedelet 180°-kal elfordítva az ellenkező oldalra.

Csapágybakos zsanérral szerelt ajtóütköző cseréje

10.9 Ajtóütköző áthelyezése*

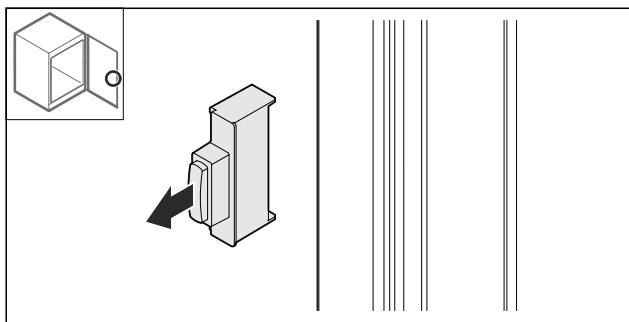


Fig. 24

- ▶ Húzza ki az ajtóütközőt.

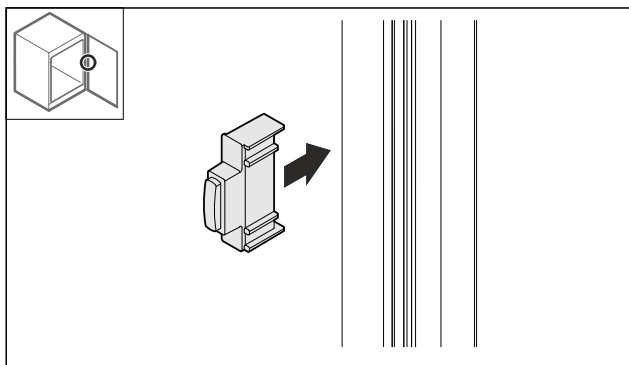


Fig. 25

- ▶ Az ajtóütközőt 180°-kal elfordítva helyezze be az ellenkező oldalra.

10.10 Zsanérok felszerelése

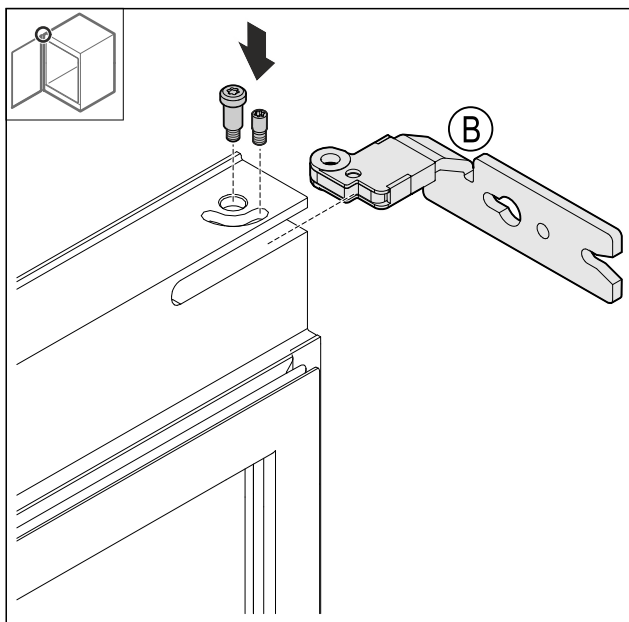


Fig. 26

- ▶ Szerelje fel a felső zsanért.

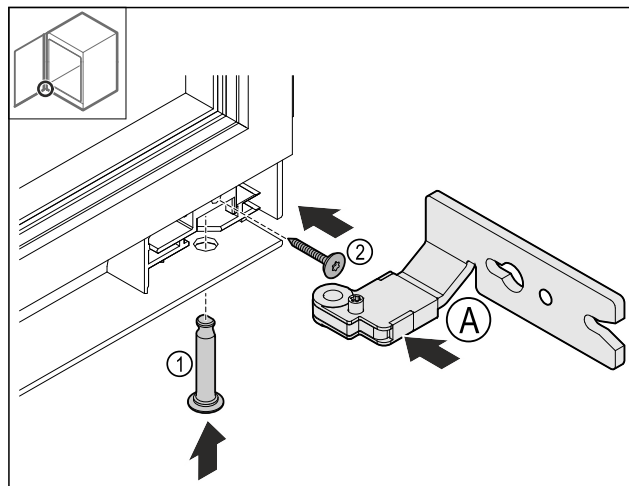


Fig. 27

- ▶ Az alsó zsanért Fig. 27 (A) helyezze be.
- ▶ Dugja be a csapot Fig. 27 (1) és tartsa szorosan.
- ▶ A csavart Fig. 27 (2) húzza meg szorosan.

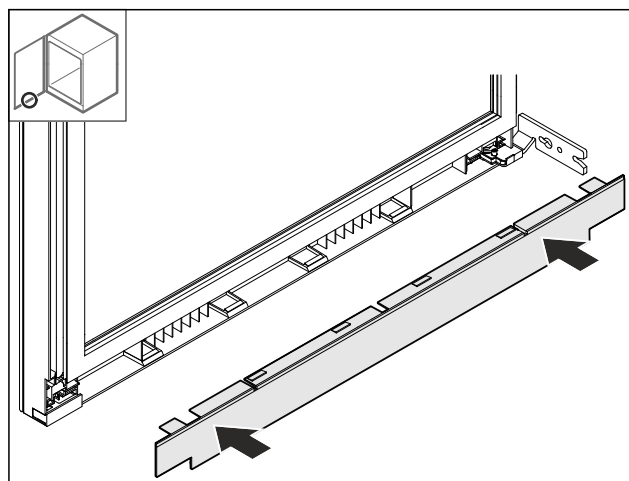


Fig. 28

- ▶ Helyezze fel a fedelet.

10.11 Felső idom áthelyezése

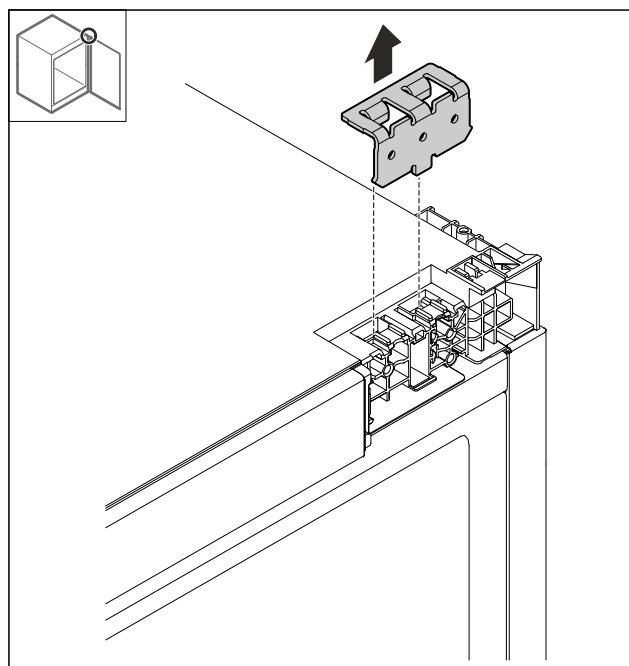


Fig. 29

Csapágybakos zsanérral szerelt ajtóütköző cseréje

► Távolítsa el az idomot.

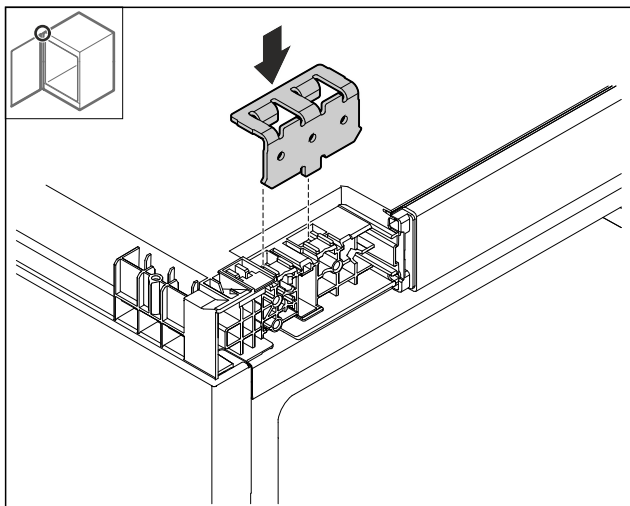


Fig. 30

► Helyezze be az idomot.

10.12 Alsó idom áthelyezése

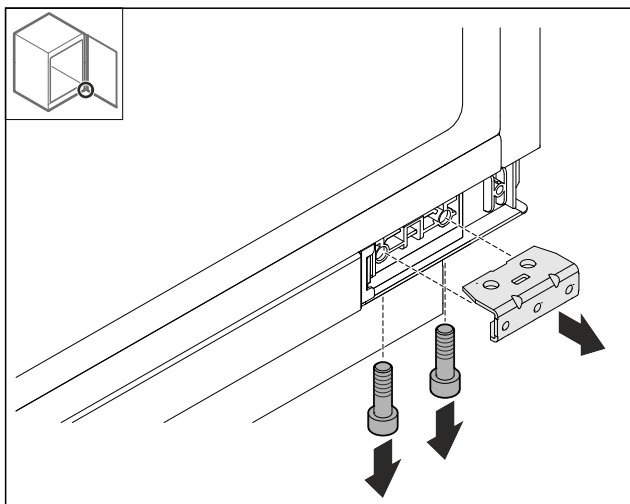


Fig. 31

► Szerelje le az idomot.

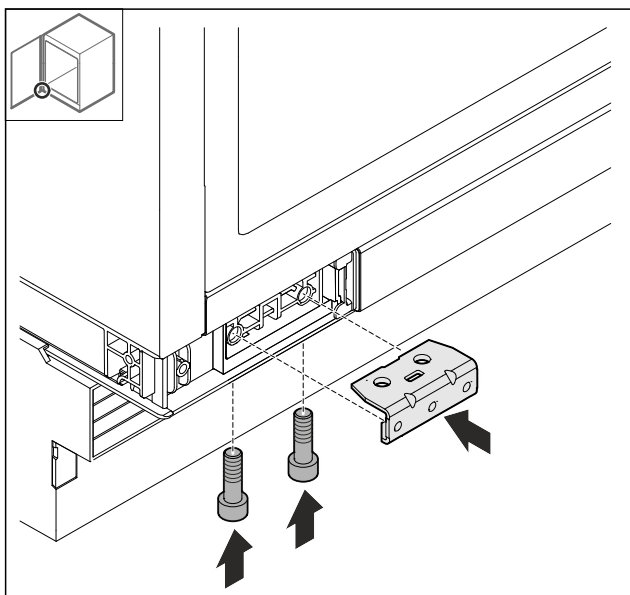


Fig. 32

► Szerelje fel az idomot.

10.13 Ajtó felszerelése

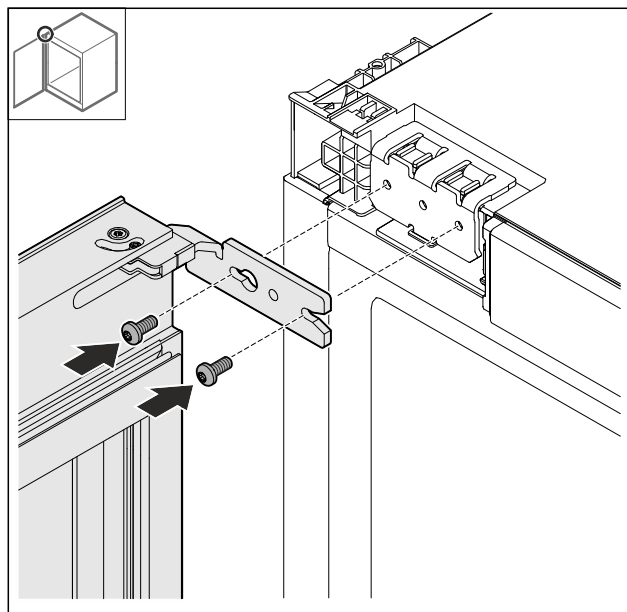


Fig. 33

► Csavarozza a helyére az ajtót főlül.

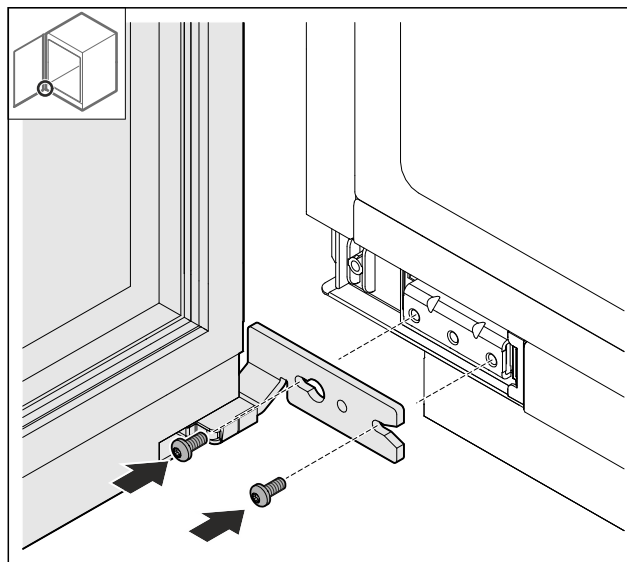


Fig. 34

► Csavarozza a helyére az ajtót alul.

Többcsuklós zsanérral szerelt ajtóütköző cseréje (nem díszíthető)

10.14 Fedelek felhelyezése

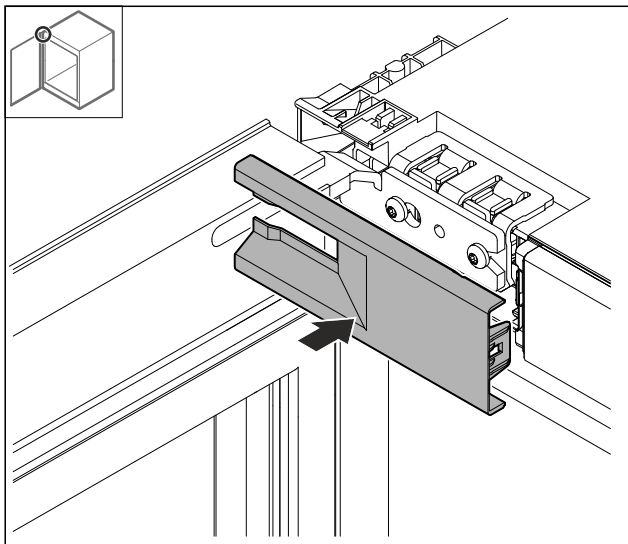


Fig. 35

- ▶ Helyezze fel a fedelet.

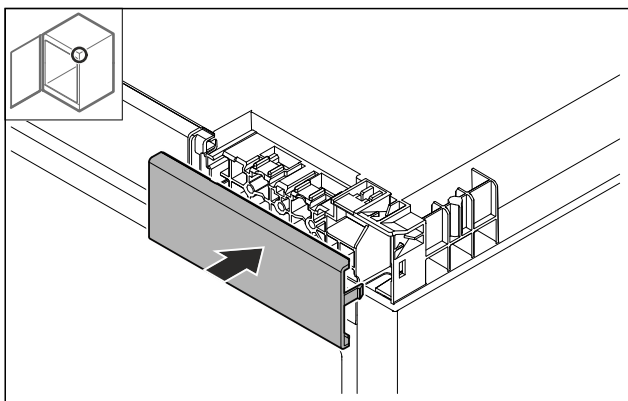


Fig. 36

- ▶ Helyezze fel a fedelet.

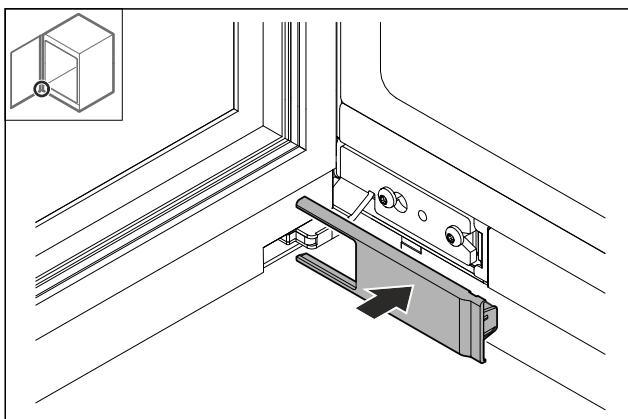


Fig. 37

- ▶ Helyezze fel a fedelet.

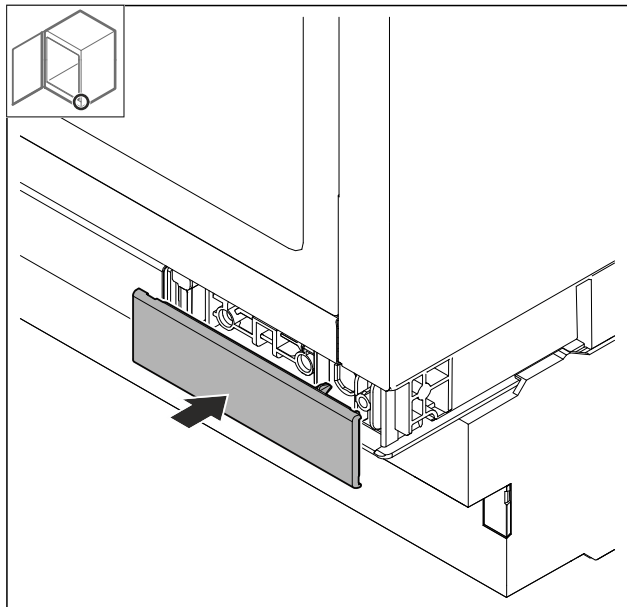


Fig. 38

- ▶ Helyezze fel a fedelet.

11 Többcsuklós zsanérral szerelt ajtóütköző cseréje (nem díszíthető)

11.1 Biztonsági utasítások



FIGYELMEZTETÉS

Sérülést okozhat, ha szakszerűtlenül cseréli ki az ajtóütközőt!

- ▶ Az ajtóütközőt szakemberrel cseréltesse ki.



FIGYELMEZTETÉS

Sérülésveszély és anyagi károk az ajtó súlya miatt!

- ▶ Az ajtóütközőt csak akkor cserélje, ha Ön képes dolgozni 15 kg súllyal.
- ▶ Az ajtóütközőt két ember cserélje.

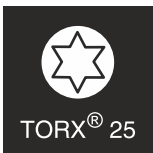
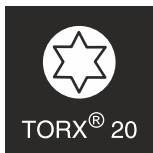
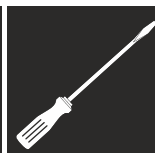
FIGYELEM

Feszültség alatt álló alkatrészek!

Elektromos alkatrészek károsodása.

- ▶ Mielőtt végrehajtaná az ajtó nyitási irányának módosítását, húzza ki a hálózati csatlakozót.

11.2 Szerszám



11.3 Fedelek levétele

- ▶ Nyissa ki az ajtót.

Többscsuklós zsanérral szerelt ajtóütköző cseréje (nem díszíthető)

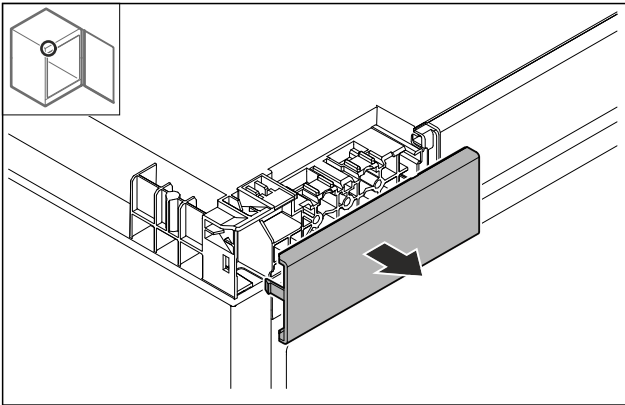


Fig. 39

- ▶ Vegye le a fedelet.

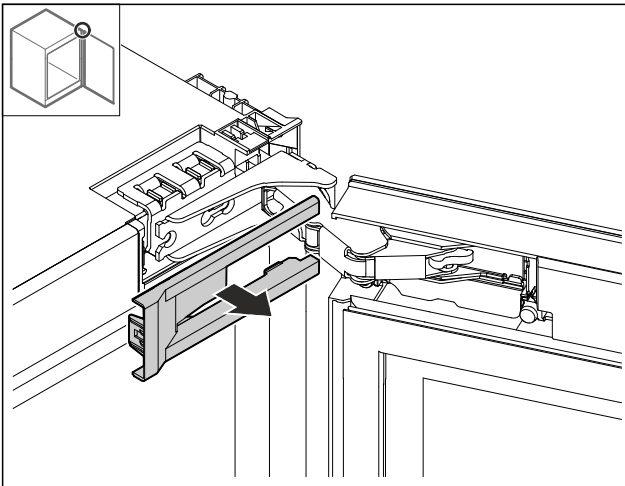


Fig. 40

- ▶ Vegye le a fedelet.

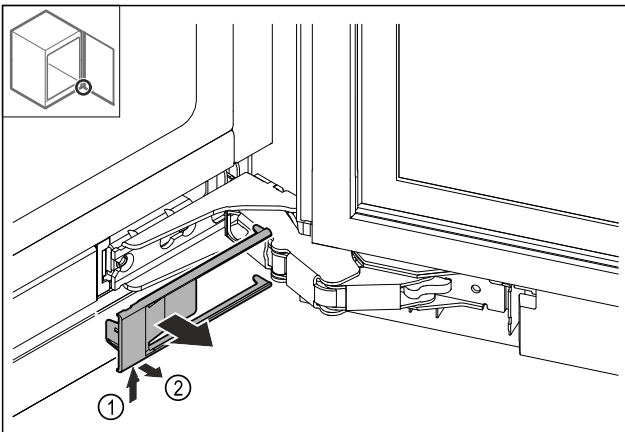


Fig. 41

- ▶ Vegye le a fedelet.

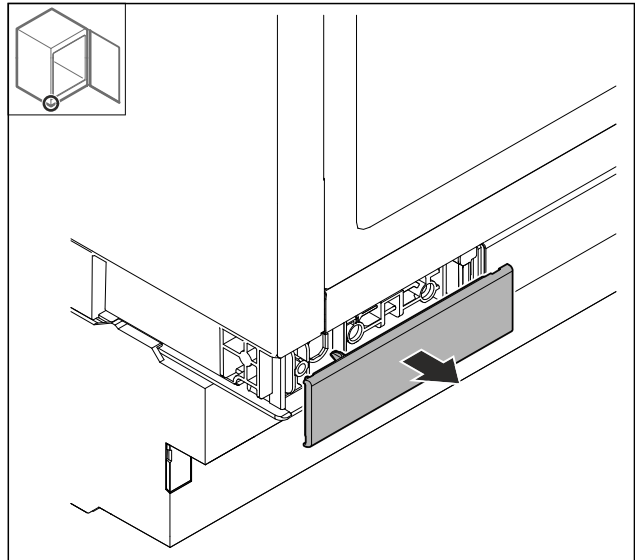


Fig. 42

- ▶ Vegye le a fedelet.

11.4 Ajtó levétele

FIGYELEM

Ha az ajtó kiesik, az sérülést okozhat!

- ▶ Tartsa erősen az ajtót.

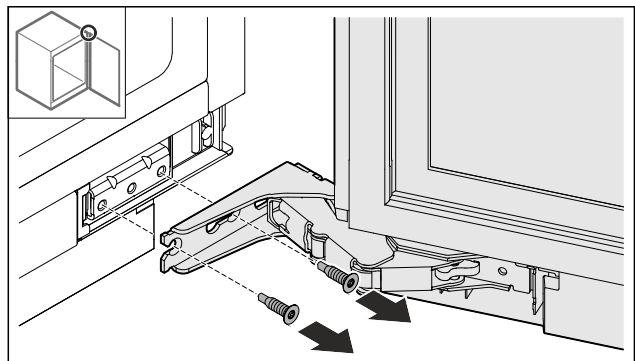


Fig. 43

- ▶ Oldja ki az alsó csavarokat.

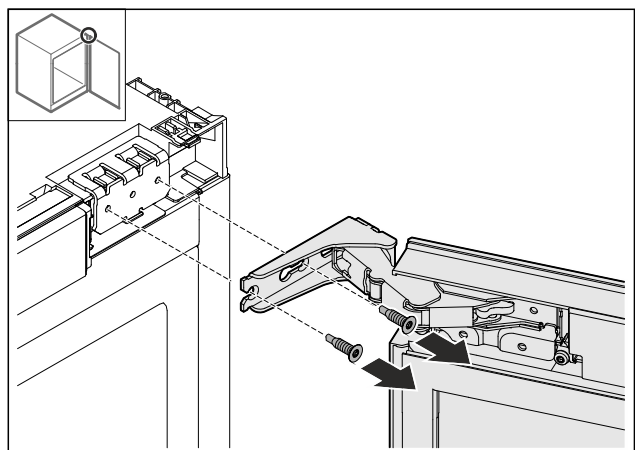


Fig. 44

- ▶ Oldja ki a felső csavarokat.
- ▶ Vegye le az ajtót.
- ▶ Helyezze az ajtót puha alpra.

Többcsuklós zsanérral szerelt ajtóütköző cseréje (nem díszíthető)

11.5 Zsanér kiszérése

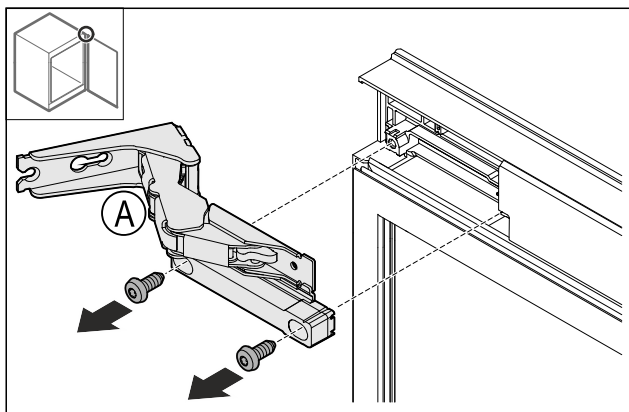


Fig. 45

- Csavarja ki a csavarokat.

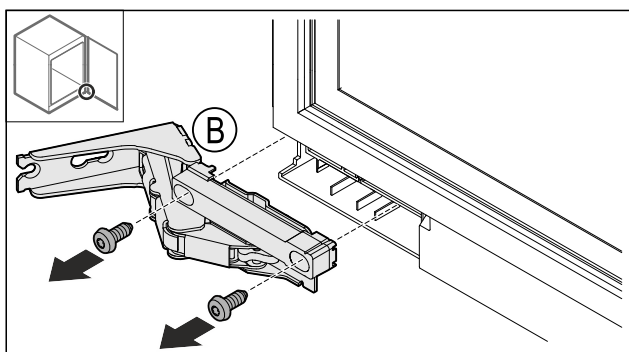


Fig. 46

- Csavarja ki a csavarokat.

11.6 Fedelek áthelyezése

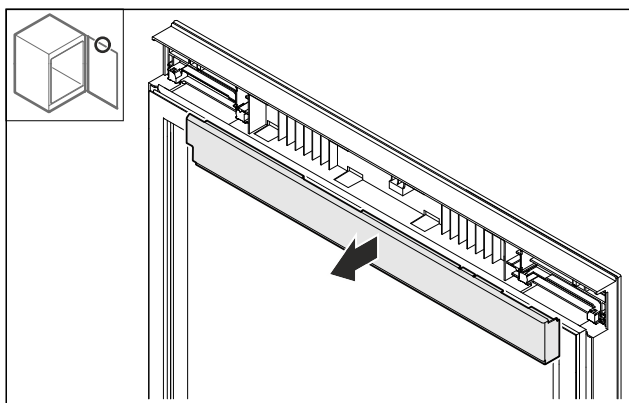


Fig. 47

- Oldja ki a fedelet felül.

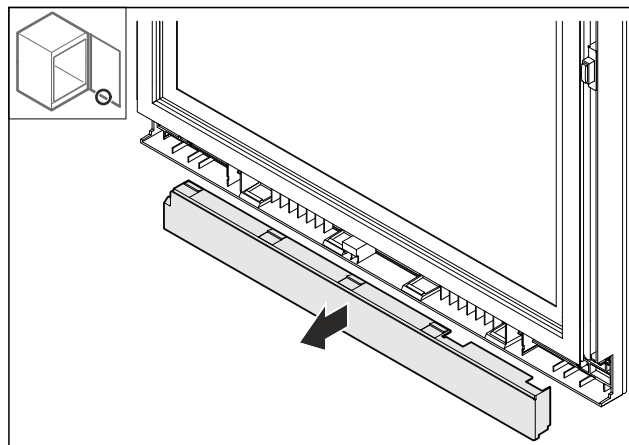


Fig. 48

- Oldja ki a fedelet alul

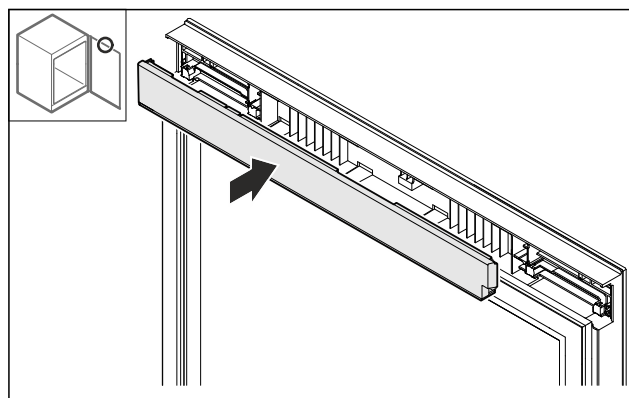


Fig. 49

- Helyezze be a fedelet felül 180°-kal elforgatva alulról.

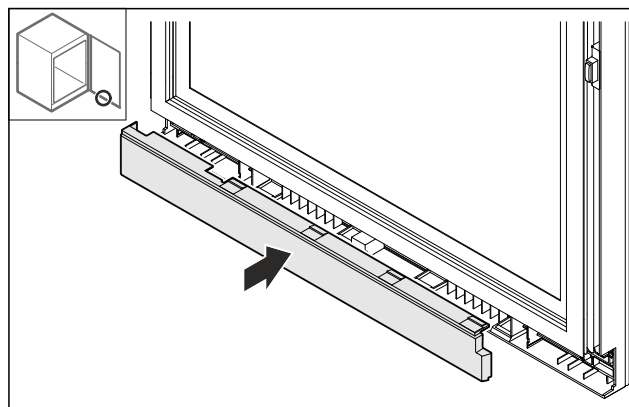


Fig. 50

- Helyezze be a fedelet alul 180°-kal elforgatva felülől.

11.7 Ajtóütköző áthelyezése

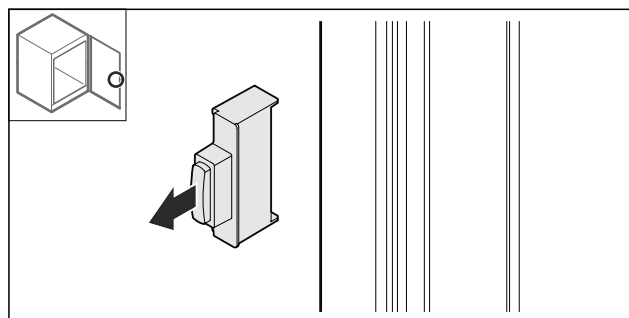


Fig. 51

- Húzza ki az ajtóütközőt.

Többscsuklós zsanérral szerelt ajtóütköző cseréje (nem díszíthető)

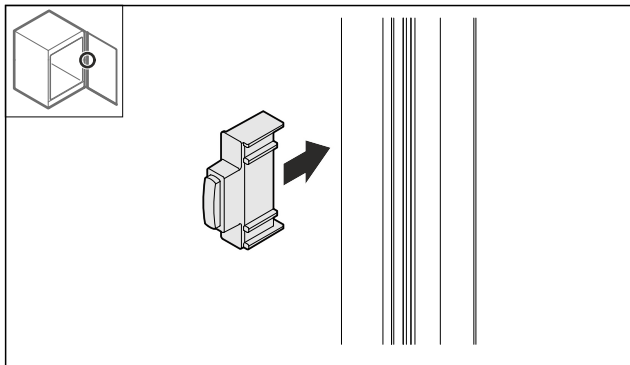


Fig. 52

- Az ajtóütközőt 180°-kal elfordítva helyezze be az ellenkező oldalon.

11.8 Zsanérok felszerelése

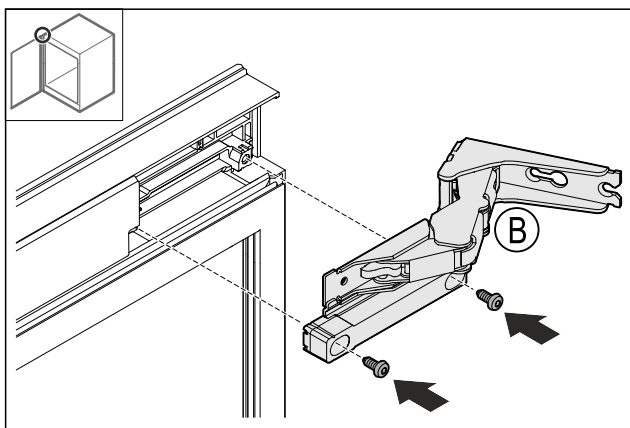


Fig. 53

- Szerelje fel a felső zsanért.

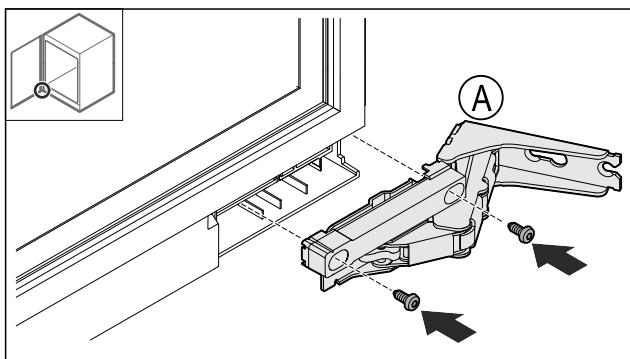


Fig. 54

- Szerelje fel az alsó zsanért.

11.9 Felső idom áthelyezése

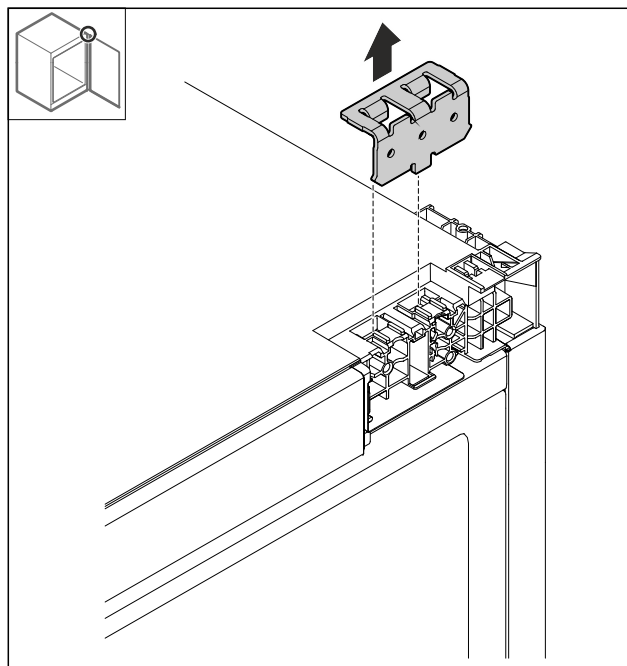


Fig. 55

- Távolítsa el az idomot.

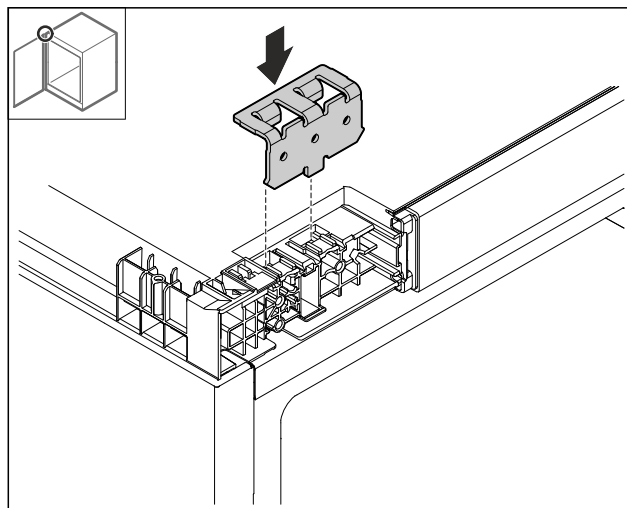


Fig. 56

- Helyezze be az idomot.

Többcsuklós zsanérral szerelt ajtóütköző cseréje (nem díszíthető)

11.10 Alsó idom áthelyezése

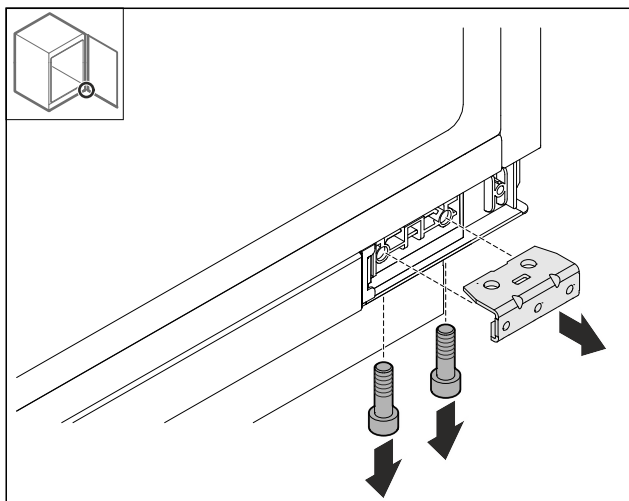


Fig. 57

► Szerelje le az idomot.

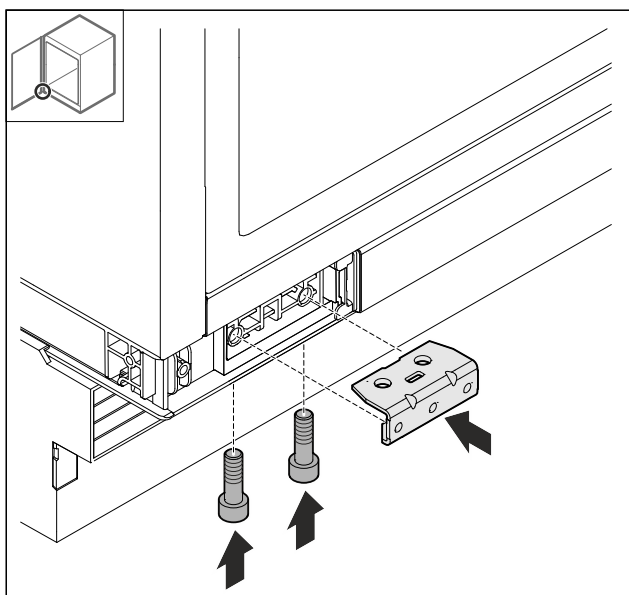


Fig. 58

► Szerelje fel az idomot.

11.11 Ajtó felszerelése

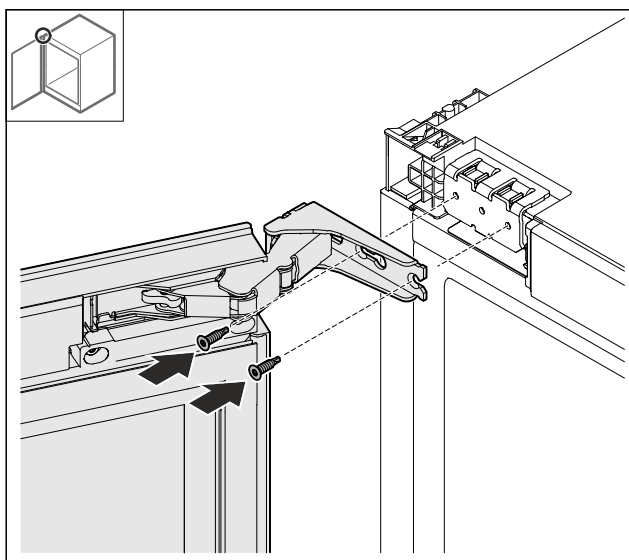


Fig. 59

► Csavarozza a helyére az ajtót fölül.

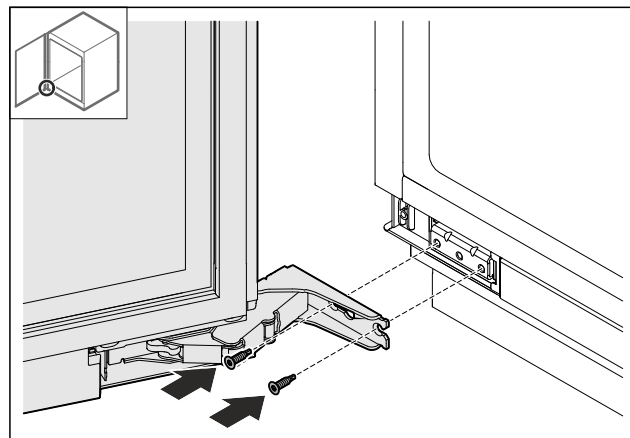


Fig. 60

► Csavarozza a helyére az ajtót alul.

11.12 Fedelek felhelyezése

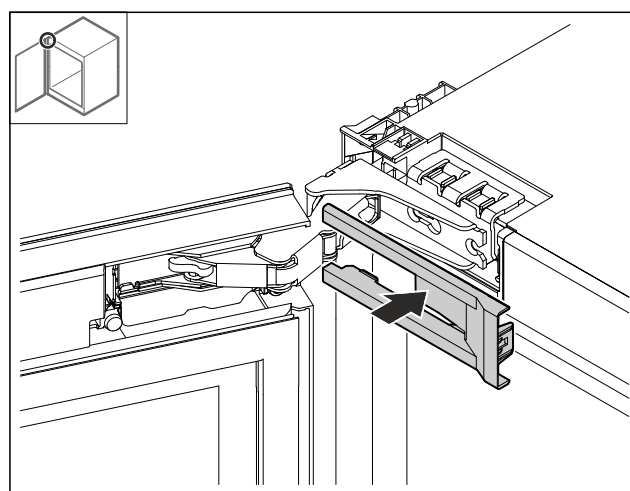


Fig. 61

► Helyezze fel a fedelet.

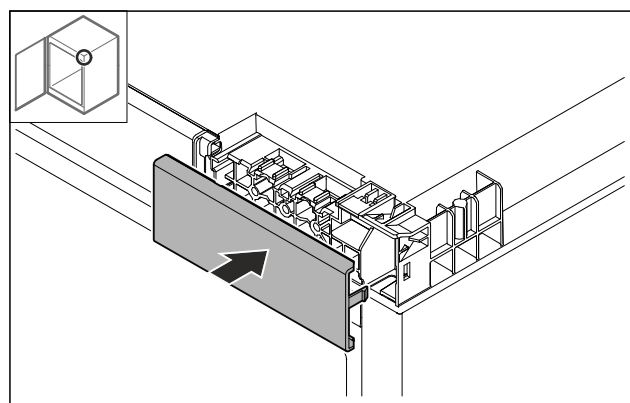


Fig. 62

► Helyezze fel a fedelet.

Többcsuklós zsanérral szerelt ajtóütköző cseréje (díszíthető)

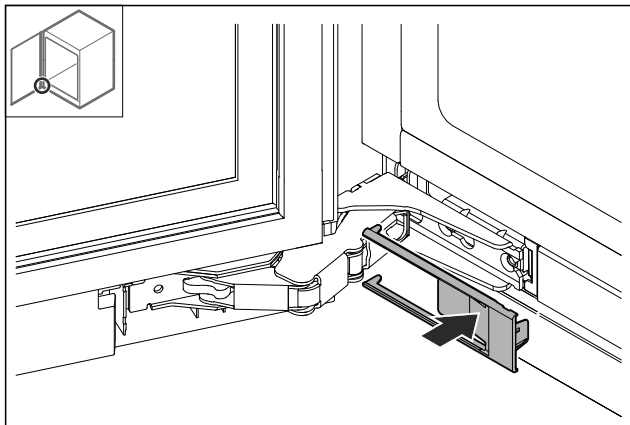


Fig. 63

- ▶ Helyezze fel a fedelet.

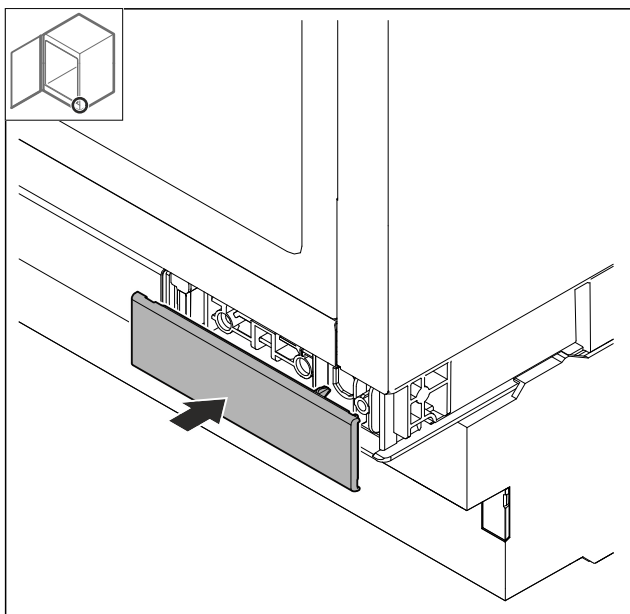


Fig. 64

- ▶ Helyezze fel a fedelet.

12 Többcsuklós zsanérral szerelt ajtóütköző cseréje (díszíthető)

12.1 Biztonsági utasítások



FIGYELMEZTETÉS

Sérülést okozhat, ha szakszerűtlenül cseréli ki az ajtóütközőt!

- ▶ Az ajtóütközőt szakemberrel cseréltesse ki.



FIGYELMEZTETÉS

Sérülésveszély és anyagi károk az ajtó súlya miatt!

- ▶ Az ajtóütközőt csak akkor cserélje, ha Ön képes dolgozni 15 kg súllyal.
- ▶ Az ajtóütközőt két ember cserélje.

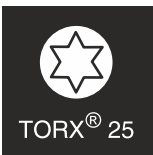
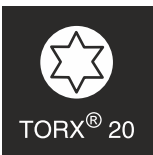
FIGYELEM

Feszültség alatt álló alkatrészek!

Elektromos alkatrészek károsodása.

- ▶ Mielőtt végrehajtaná az ajtó nyitási irányának módosítását, húzza ki a hálózati csatlakozót.

12.2 Szerszám



12.3 Fedelek levétele

- ▶ Nyissa ki az ajtót.

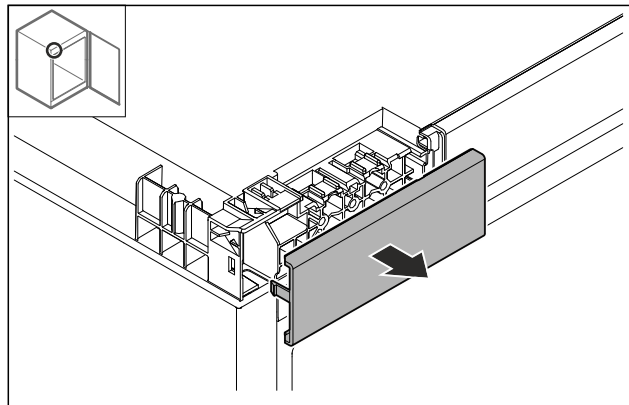


Fig. 65

- ▶ Vegye le a fedelet.

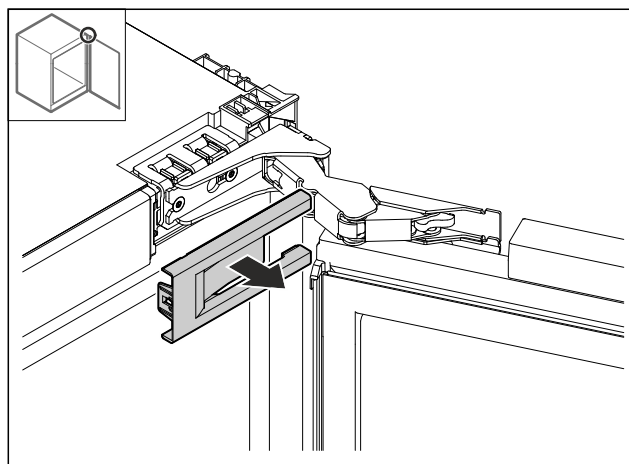


Fig. 66

- ▶ Vegye le a fedelet.

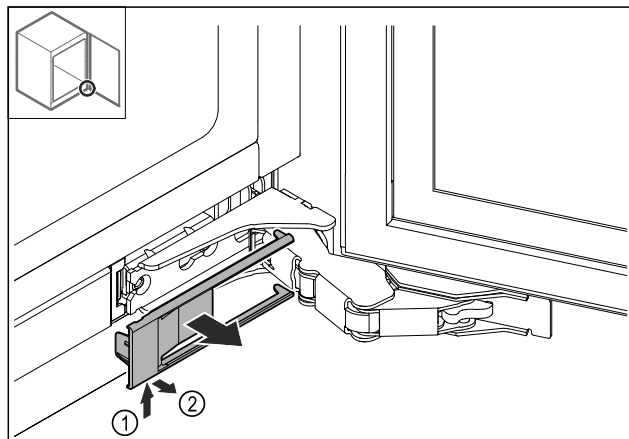


Fig. 67

- ▶ Vegye le a fedelet.

Többcsuklós zsanérral szerelt ajtóütköző cseréje (díszíthető)

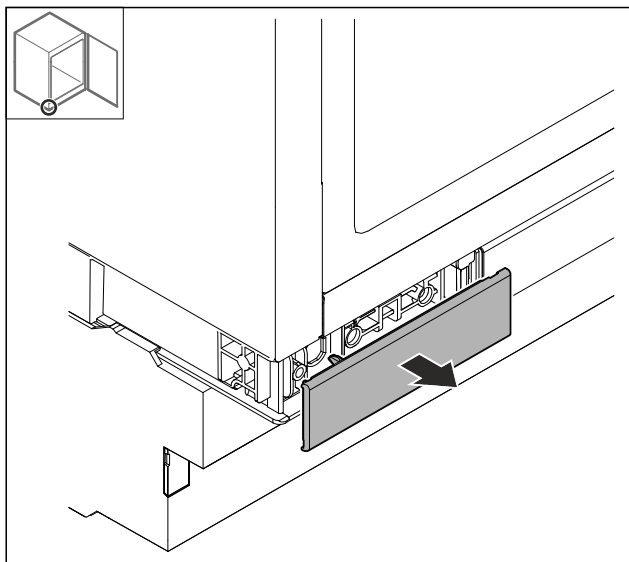


Fig. 68

- ▶ Vegye le a fedelet.

12.4 Ajtó levétele

FIGYELEM

Ha az ajtó kiesik, az sérülést okozhat!

- ▶ Tartsa erősen az ajtót.

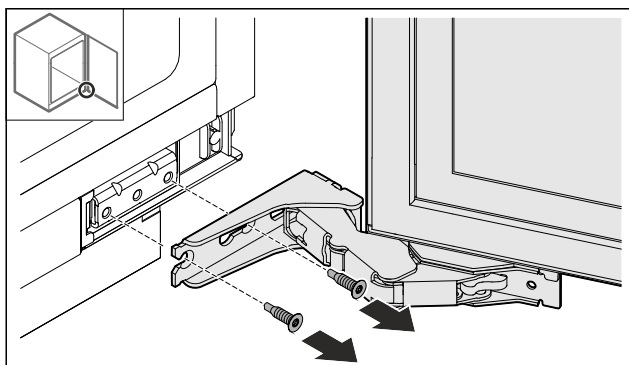


Fig. 69

- ▶ Oldja ki az alsó csavarokat.

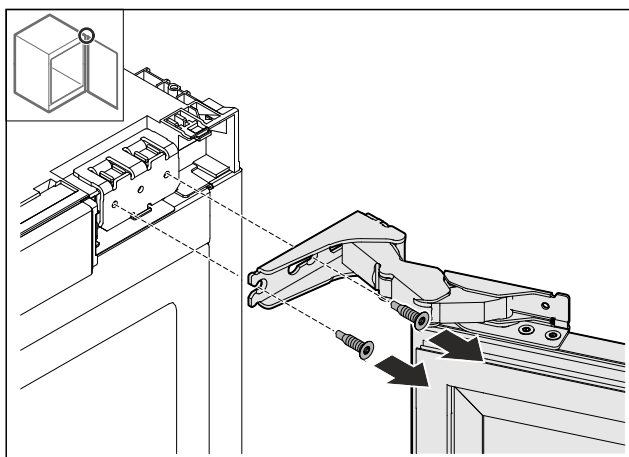


Fig. 70

- ▶ Oldja ki a felső csavarokat.
- ▶ Vegye le az ajtót.
- ▶ Helyezze az ajtót puha alpra.

12.5 Zsanér kiszerelése

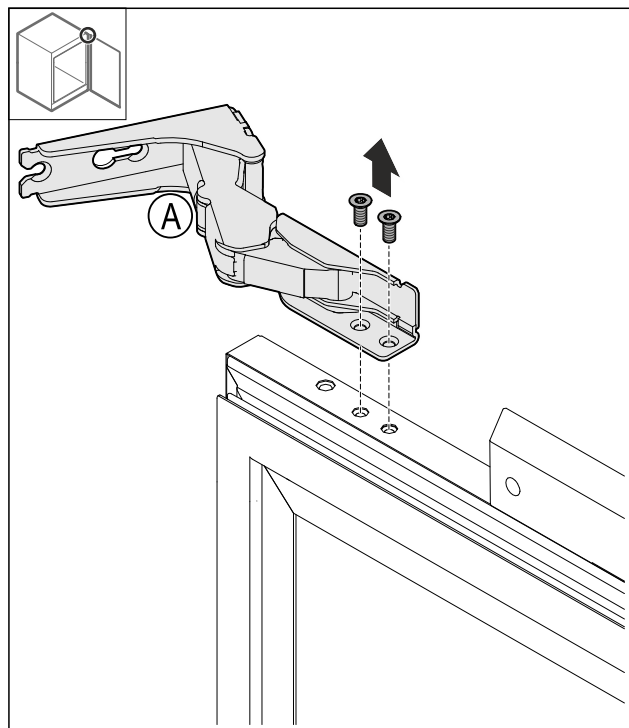


Fig. 71

- ▶ Csavarja ki a csavarokat.

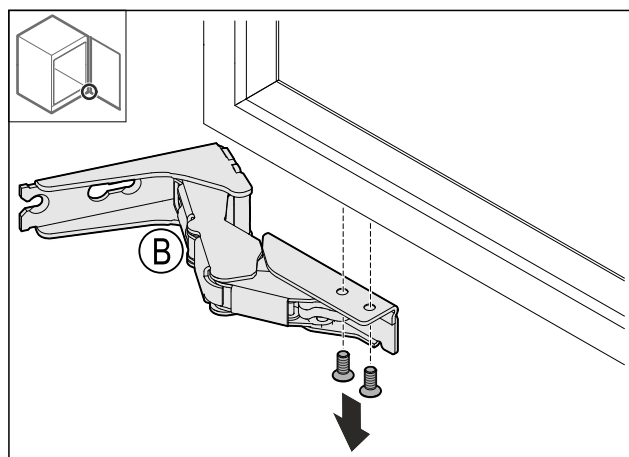


Fig. 72

- ▶ Csavarja ki a csavarokat.

Többsuklós zsanérral szerelt ajtóütköző cseréje (díszíthető)

12.6 Ajtóütköző áthelyezése

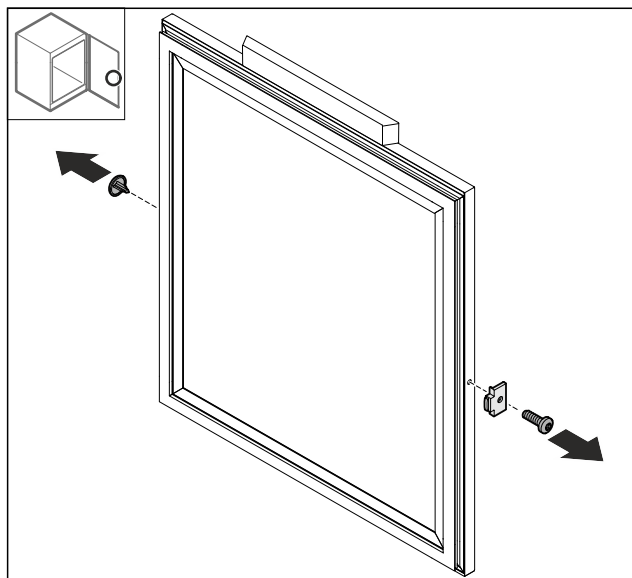


Fig. 73

- ▶ Távolítsa el a fedelet Fig. 73 (1).
- ▶ Az ajtóütközőt Fig. 73 (2) szerelje le.

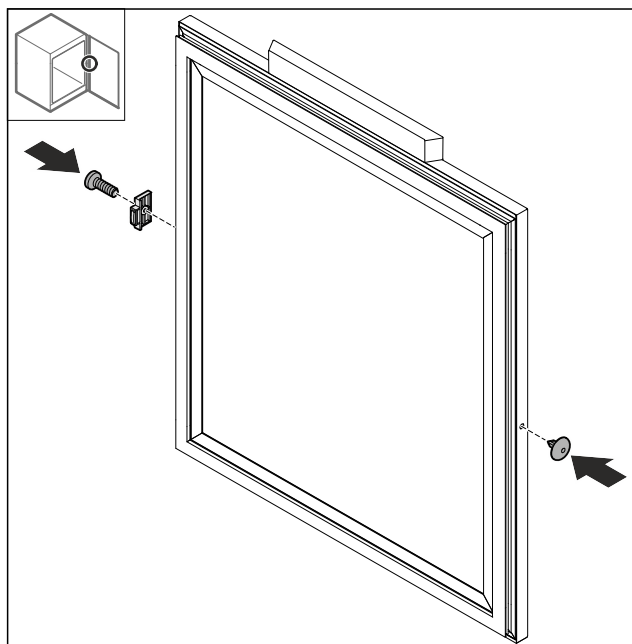


Fig. 74

- ▶ Az ajtóütközőt Fig. 74 (1) 180°-kal elfordítva szerelje fel az ellenkező oldalon.
- ▶ Helyezze be a fedelet Fig. 74 (2) az ellenkező oldalra.

12.7 Zsanérok felszerelése

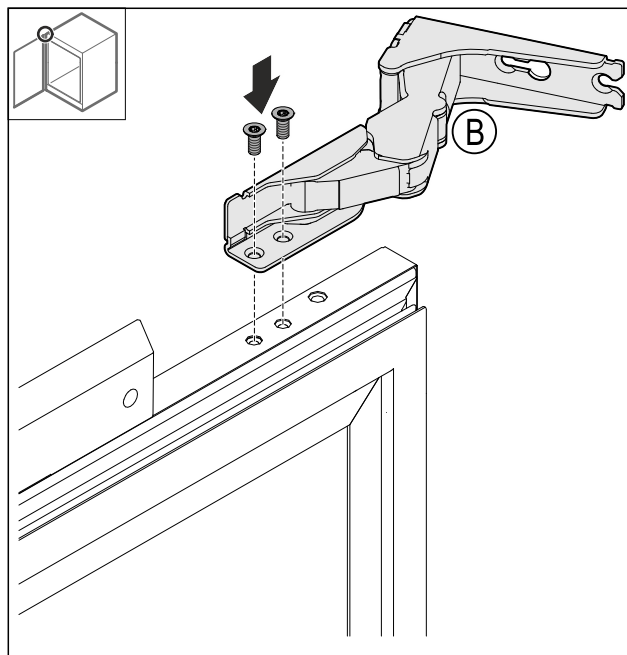


Fig. 75

- ▶ Szerelje fel a felső zsanért.

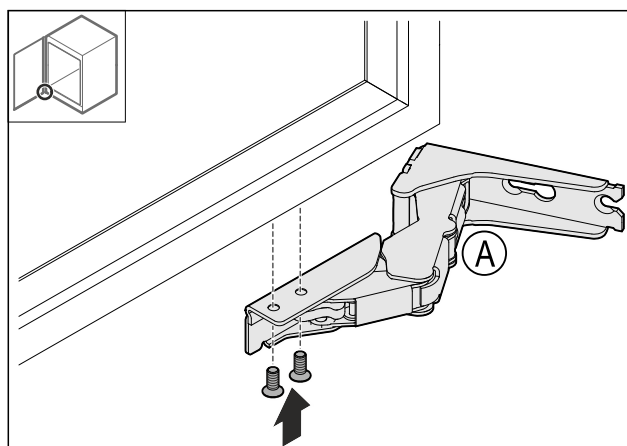


Fig. 76

- ▶ Szerelje fel az alsó zsanért.

Többcsuklós zsanérral szerelt ajtóütköző cseréje (díszíthető)

12.8 Felső idom áthelyezése

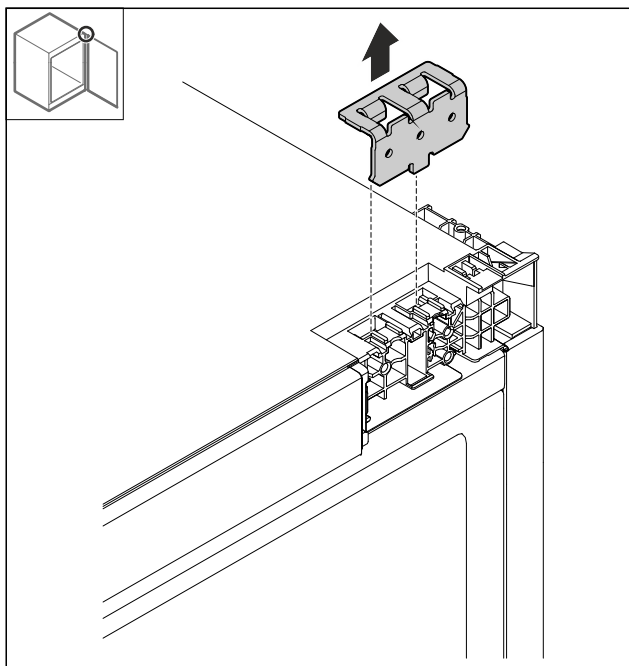


Fig. 77

- ▶ Távolítsa el az idomot.

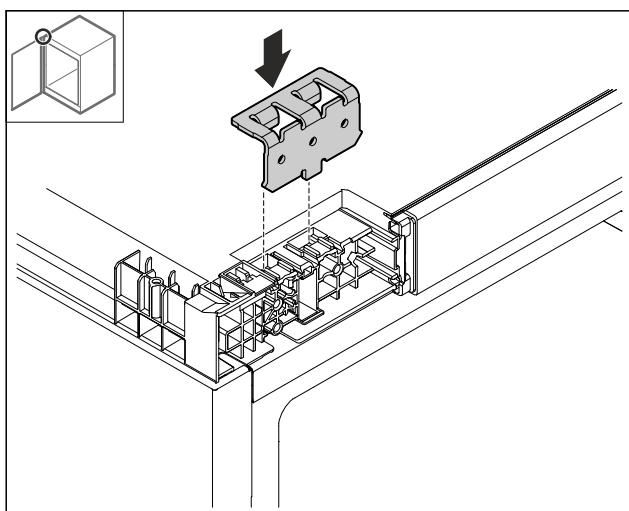


Fig. 78

- ▶ Helyezze be az idomot.

12.9 Alsó idom áthelyezése

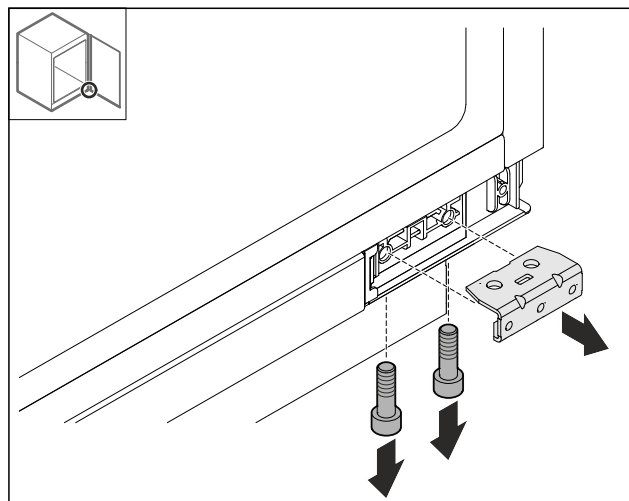


Fig. 79

- ▶ Szerelje le az idomot.

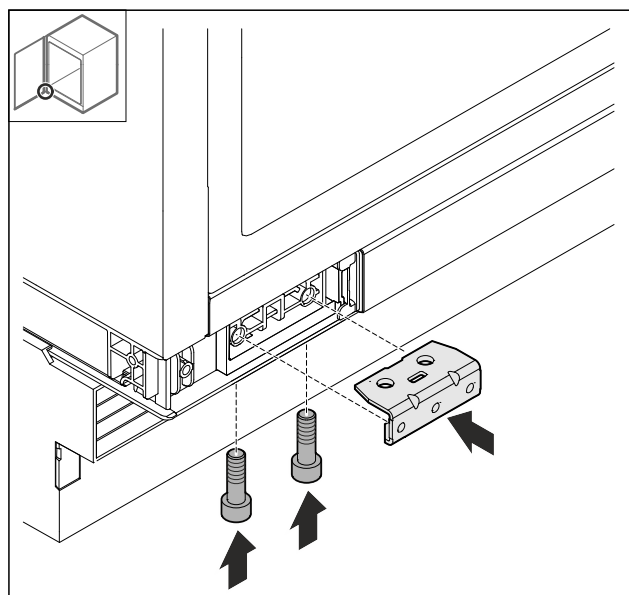


Fig. 80

- ▶ Szerelje fel az idomot.

Csapágybakos zsanérral szerelt ajtó záródási irányának beállítása

12.10 Ajtó felszerelése

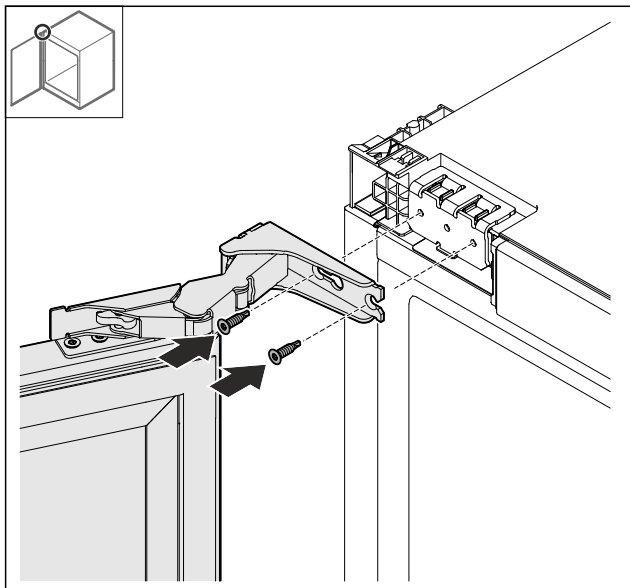


Fig. 81

- ▶ Csavarozza a helyére az ajtót főlül.

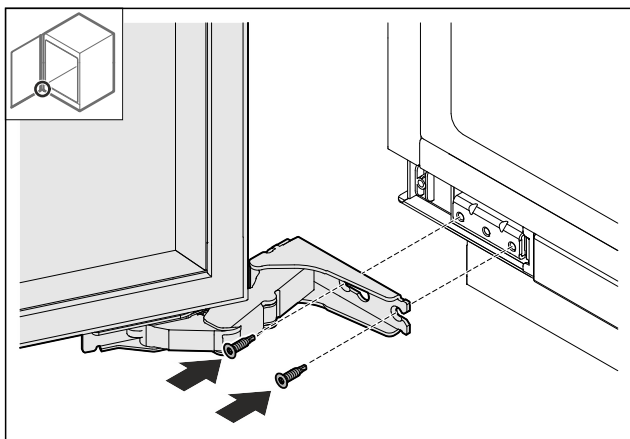


Fig. 82

- ▶ Csavarozza a helyére az ajtót alul.

12.11 Fedelek felhelyezése

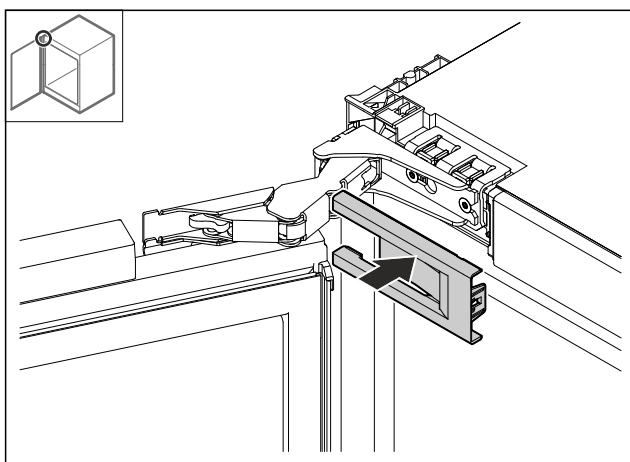


Fig. 83

- ▶ Helyezze fel a fedelet.

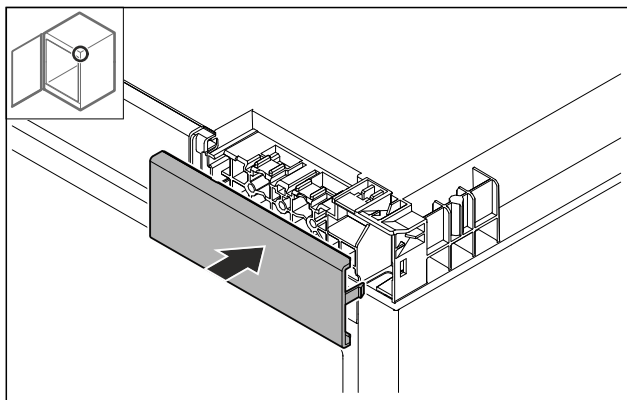


Fig. 84

- ▶ Helyezze fel a fedelet.

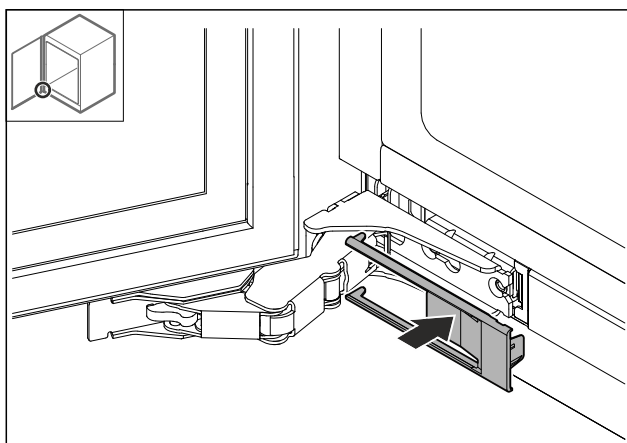


Fig. 85

- ▶ Helyezze fel a fedelet.

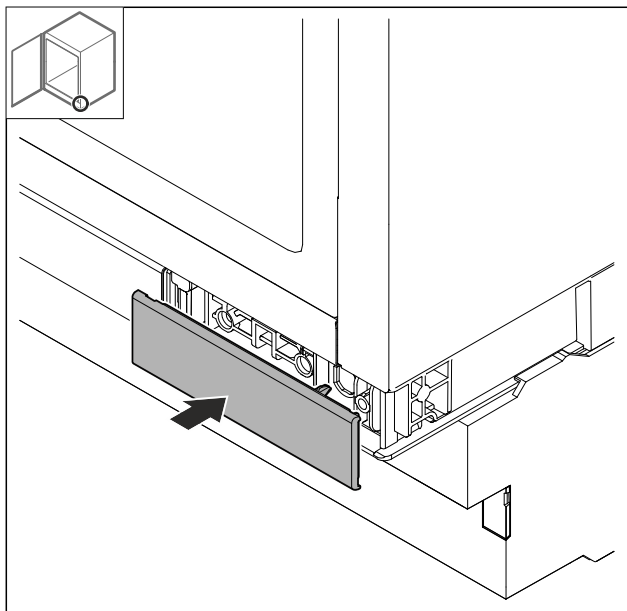


Fig. 86

- ▶ Helyezze fel a fedelet.

13 Csapágybakos zsanérral szerelt ajtó záródási irányának beállítása

Ha az ajtó nem egyenes, az ajtó a zsanéridom segítségével állítható be.

Többcsuklós zsanérral szerelt ajtóütköző beigazítása (nem díszíthető)

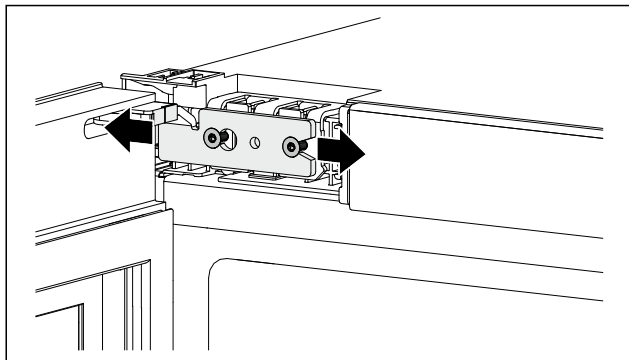


Fig. 87 Példaként szolgáló ábrázolás

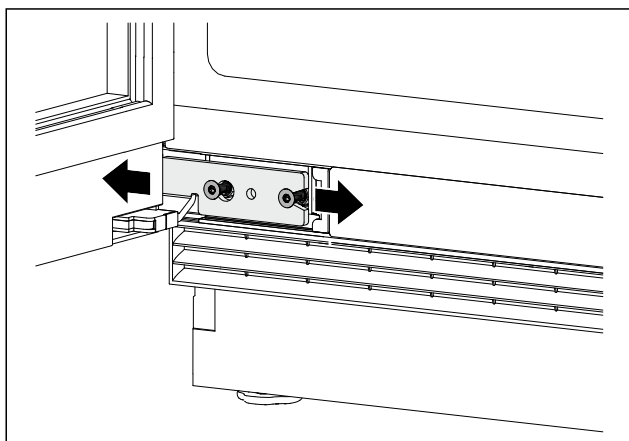


Fig. 88 Példaként szolgáló ábrázolás

- ▶ Oldja ki kissé a felső csavarokat.
- ▶ Jobbra vagy balra tolja el az ajtót a zsanérral.
- ▶ Húzza meg a csavarokat ütközésig.
- ▶ Beigazította az ajtót.

14 Többcsuklós zsanérral szerelt ajtóütköző beigazítása (nem díszíthető)

Ha az ajtó nem egyenes, az ajtó a zsanéridom segítségével állítható be.

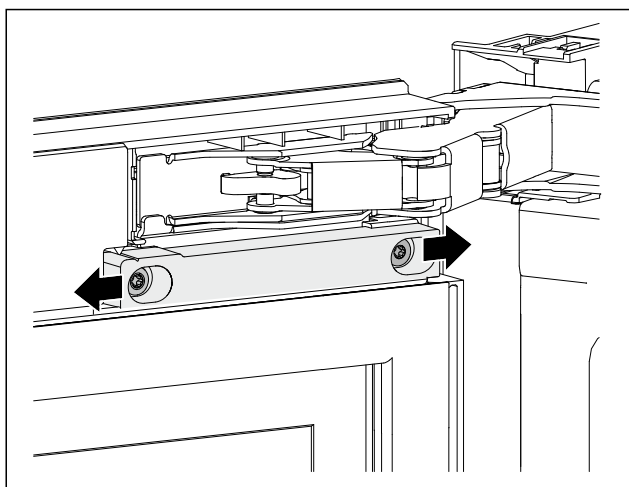


Fig. 89 Példaként szolgáló ábrázolás

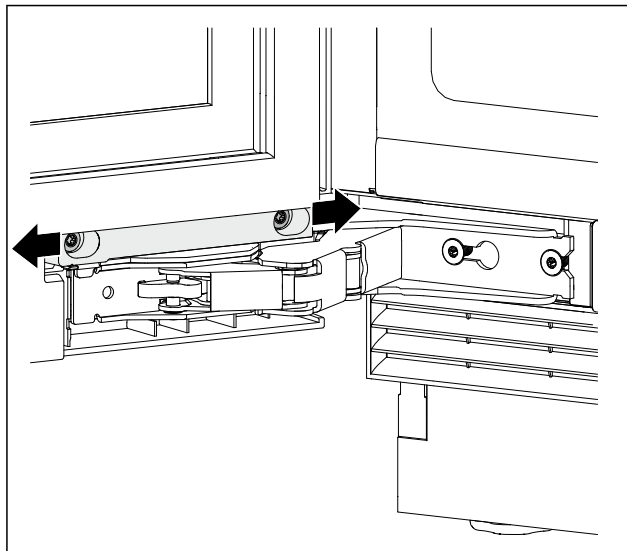


Fig. 90 Példaként szolgáló ábrázolás

- ▶ Oldja ki kissé a felső csavarokat.
- ▶ Jobbra vagy balra tolja el az ajtót a zsanérral.
- ▶ Húzza meg a csavarokat ütközésig.
- ▶ Beigazította az ajtót.

15 Beépítés a fülkébe

15.1 Szerszám

Győződjön meg arról, hogy a következő szerszámokat előkészítette:

- Torx® 20
- Lapos csavarhúzó
- Mérőszalag
- Ceruza
- Zsinór
- Vízmérték

Mielőtt beépíti a készüléket a fülkébe, vegye figyelembe a rögzítési módszereket:

Oldalsó rögzítés	Fedőlap rögzítése
Beszereles kemény, például gránit munkalap alá	Nincs gránitlap
A készülék teljesen kicsavart állítható lábak esetén is alacsonyabb a munkalaphoz.	A készülék teljesen kicsavart állítható lábak esetén kissé befeszül a munkalap alá.
A bútor oldallapja rendelkezésre áll a csavaros rögzítéshez.	

15.2 A készülék előkészítése

Mielőtt a készüléket beépítené egy fülkébe, győződjön meg arról, hogy a következő előfeltételek teljesülnek:

- Beállította az ajtó záródási irányát. Az ajtó záródási irányát csak a fülkén kívül állíthatja be, mert ehhez elegendő helyre van szükség.
- ▶ Dugja be a hálózati csatlakozóvezeték csatlakozóaljzatát a készülék hátoldalán található csatlakozódugóba.
- ▶ Ügyeljen arra, hogy a készülék csatlakozóaljzata szorosan legyen rögzítve.

- ▶ Vezesse a hálózati csatlakozódugót egy zsinór segítségével egy szabadon hozzáférhető csatlakozóaljzathoz.

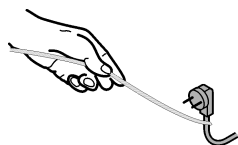


Fig. 91

FIGYELEM

Ha eltolja a készüléket, fennáll a veszély, hogy kár esik benne!

Ha eltolja a készüléket, kárt tehet vele a padlóban, vagy letörhetnek a készülék állítható lábai.

Mielőtt eltolná:

- ▶ Csavarja be teljesen az állítható lábakat.
- ▶ Helyezzen egy-egy kartoncsíkot (pl. a csomagolásból) kb. 100 mm x 600 mm vastagságban az állítható lábak alá.

Amikor eltolja:

- ▶ Óvatosan tolja el a készüléket.
- ▶ Ha egyenetlen a padló: Óvatosan emelje meg a készüléket.

Miután eltolta:

- ▶ Távolítsa el a kartoncsíkokat.

15.3 A készülék rögzítése a fedélnél

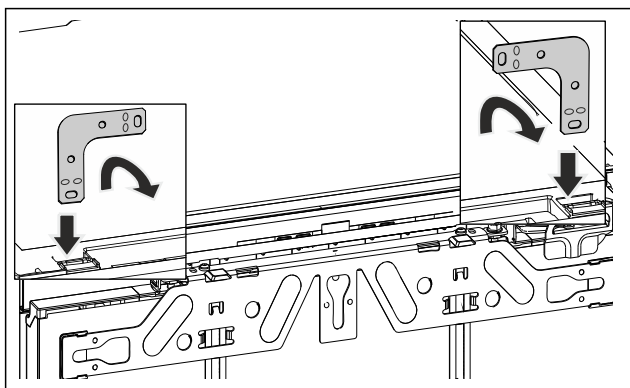


Fig. 92 Példaként szolgáló ábrázolás

- ▶ Dugja a tartóidomot a készülék fedelén található felvevő nyílásba, és hajlítsa előre.



FIGYELMEZTETÉS

A rövidzárlat tűzveszélyt okozhat!

- ▶ Amikor betolja a készüléket a fülkébe: Ne törje meg, ne csípje be és ne sértse meg a hálózati csatlakozóvezetéket.
- ▶ Ne működtesse a készüléket hibás hálózati csatlakozóvezetékekkel.

- ▶ Tolja be a készüléket a fülkéjébe, és igazítsa a helyére, ehhez lásd a (lásd 15.5 A készülék beigazítása) pontot.

15.4 A készülék oldalsó rögzítése

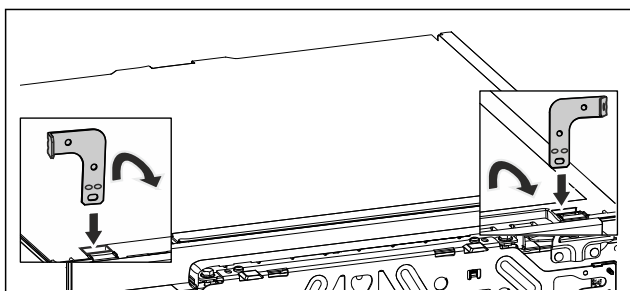


Fig. 93 Példaként szolgáló ábrázolás

- ▶ A két tartóidomot felszerelés előtt hajtsa meg az egyik végén. Az egyenes oldalát akassza be a készülék fedelén található felvevőnyílásba, és fordítsa el előrefelé.



FIGYELMEZTETÉS

A rövidzárlat tűzveszélyt okozhat!

- ▶ Amikor betolja a készüléket a fülkébe: Ne törje meg, ne csípje be és ne sértse meg a hálózati csatlakozóvezetéket.

- ▶ Ne működtesse a készüléket hibás hálózati csatlakozóvezetékekkel.

- ▶ Tolja be a készüléket a fülkéjébe, és igazítsa a helyére, ehhez lásd a (lásd 15.5 A készülék beigazítása) pontot.

15.5 A készülék beigazítása

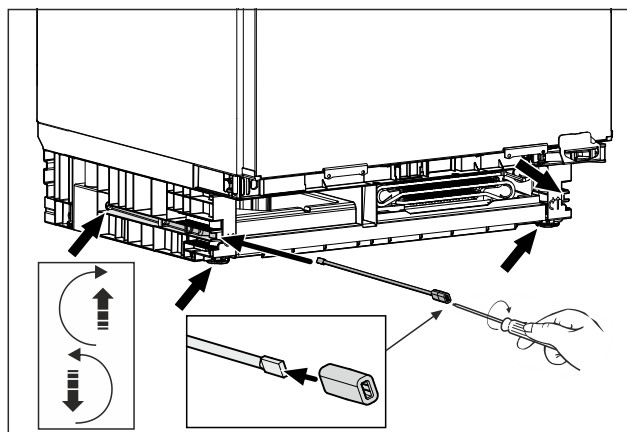


Fig. 94 Példaként szolgáló ábrázolás

- ▶ Csavarja ki az állítható lábakat egészen a munkalap alá.
- ▶ A készüléket vízmérték segítségével állítsa egyenesbe.

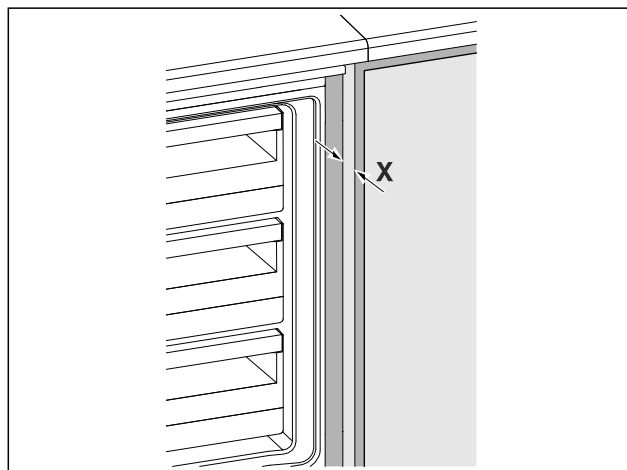


Fig. 95 Példaként szolgáló ábrázolás

- ▶ A szekrény oldalfala és a készülék teste közötti távolság mindkét oldalon $X = 41,5 \text{ mm}$.

- ▶ Ha a szekrénynek nincs oldalfala, akkor a munkalaphoz igazodjon.

Ajtóütköző elemekkel (gumigombokkal, tömítőszegéllyel stb.) rendelkező szekrényeknél:

- ▶ Vonja ki a felépítmény méretét (az ajtó vasalati elemeinek mélységét) a 41,5 mm beépítési mélységből.
- ▶ Tekerje ki teljesen az állítható lábakat váltott oldalanként. Az állítási tartomány legfeljebb 60 mm.
- ▶ A készülék egyenesen áll
- ▶ A készüléknek a padló és a munkafelület között a rekeszben kissé meg kell szorulnia.

A szekrényajtók felszerelése

15.6 Lábazat felszerelése

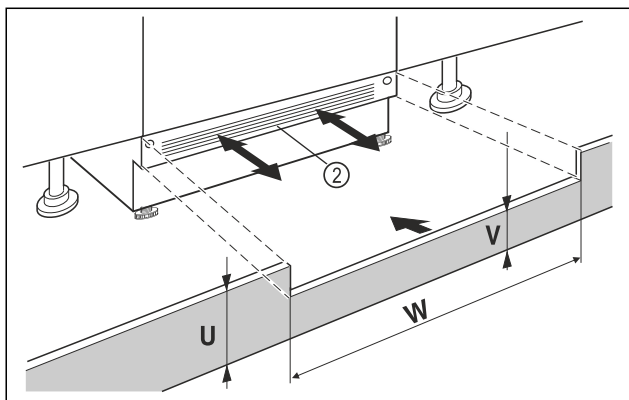


Fig. 96 Példaként szolgáló ábrázolás

- ▶ Helyezze fel a készülék lábazati takarólemezt Fig. 96 (2), de még ne rögzítse.
 - ▶ A szekrényajtó és a szekrény lábazati takarólemeznének beállítása ellenőrzéshez
 - ▶ Ha látható a lábazati takarólemez Fig. 96 (2), akkor annyira húzza előre, hogy a szellőzőrács elülső szélé és a szekrény lábazati lemeze egy síkba kerüljön.
- vagy-**
- ▶ Ha a lábazati takarólemez Fig. 96 (2) el van fedve, akkor tolja teljesen hátra.
 - ▶ Ügyeljen arra, hogy a szellőzőnyílások teljesen szabadok legyenek: Szükség esetén vágja méretre a szekrény lábazati takarólemeznének Fig. 96 (U) magasságát!
 - ▶ Igazítsa be a kiálló rész magasságát Fig. 96 (V) a fülke szélében Fig. 96 (W) a készülék lábazati takarólemeze Fig. 96 (2) alatt.

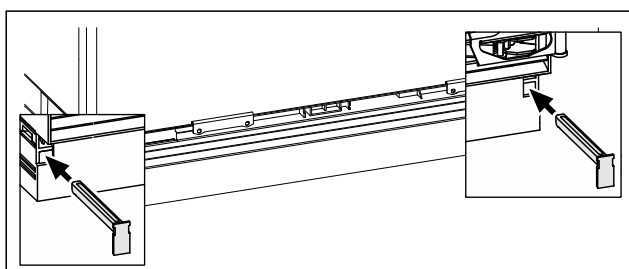


Fig. 97 Példaként szolgáló ábrázolás

- ▶ Készülék lábazati takarólemeznének rögzítése: Helyezze be a csapokat, közben tartsa meg a lábazati takarólemezt.
- ▶ Rögzítse a szekrény lábazati takarólemezt.

15.7 Készülék rögzítése a fülkében

Fedőlap rögzítése:

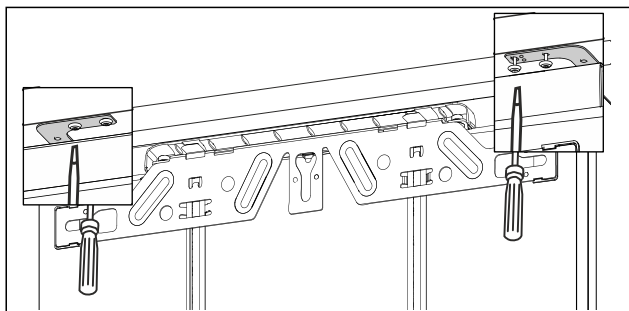


Fig. 98 Példaként szolgáló ábrázolás

- ▶ A munkalap alatti rögzítéshez csavarozza fel a két rögzítőidomot a munkalap alá két-két csavarral.

Oldalsó rögzítés:

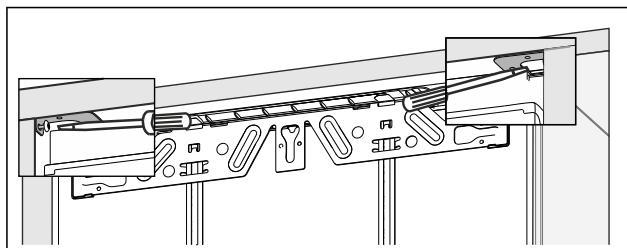


Fig. 99 Példaként szolgáló ábrázolás

- ▶ Oldalsó rögzítéshez csavarozza fel a rögzítőidomot egy-egy csavarral a fülke oldalfalára, jobbról és balról.

16 A szekrényajtók felszerelése

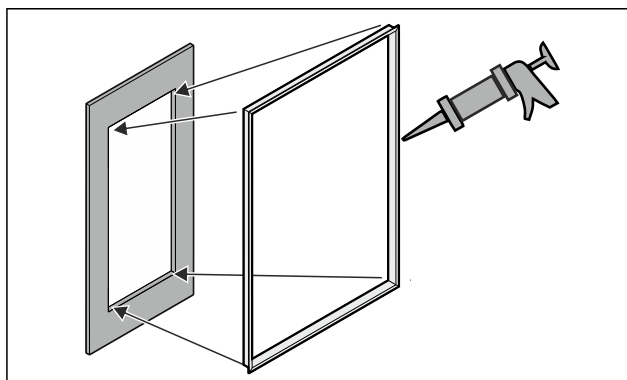
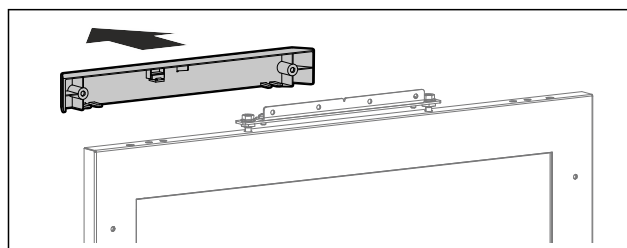
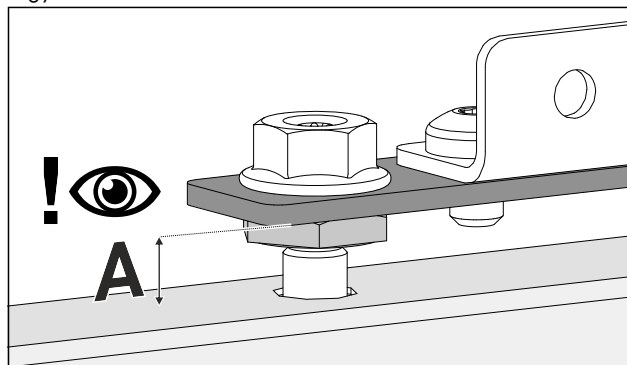


Fig. 100

- ▶ Ragassza bele az opcionális profilkeretet a kivágásba. *
- ▶ Szerelje fel a kilincset a szekrényajtóra, később ugyanis már nem lehet felszerelni.

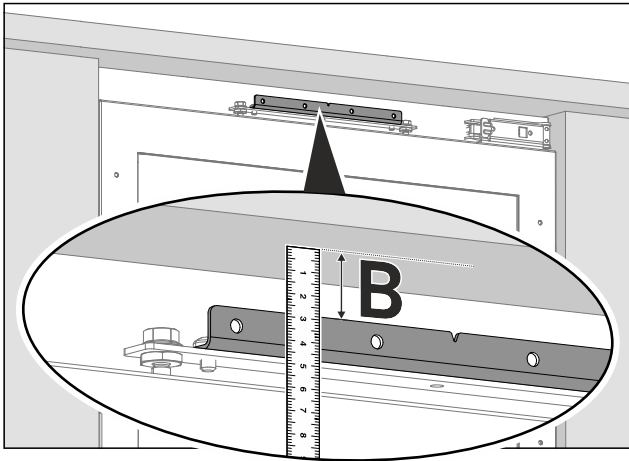


- ▶ Vegye le a fedet.

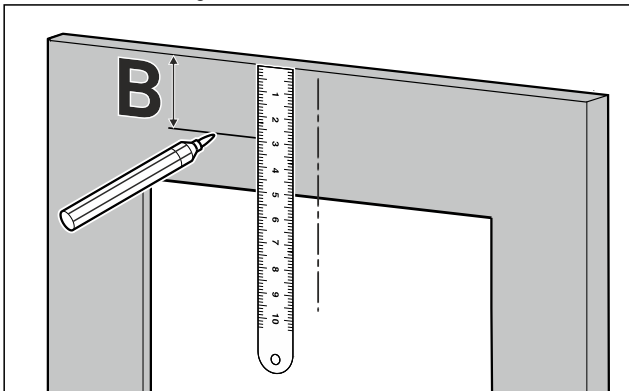


- ▶ Ellenőrizze az (A) 8 mm méret előzetes beállítását (a készülék ajtaja és a szerelőlemez alsó éle közötti távolság).
- ▶ Szükség esetén igazítsa be a távolságot.

A szekrényajtók felszerelése



- ▶ Mérje le a munkalap alsó éle és a szerelőidom felső éle közötti (B) távolságot.



- ▶ Vigye át a (B) távolságot a szekrényajtó hátoldalára, és jelölje fel.

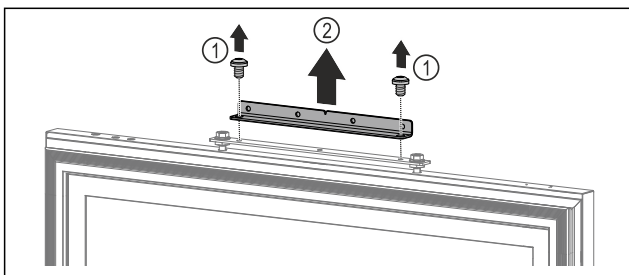
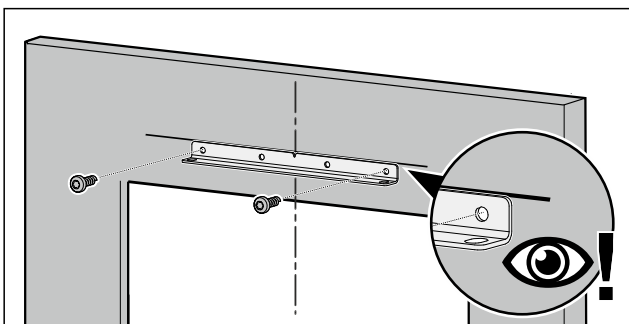


Fig. 101

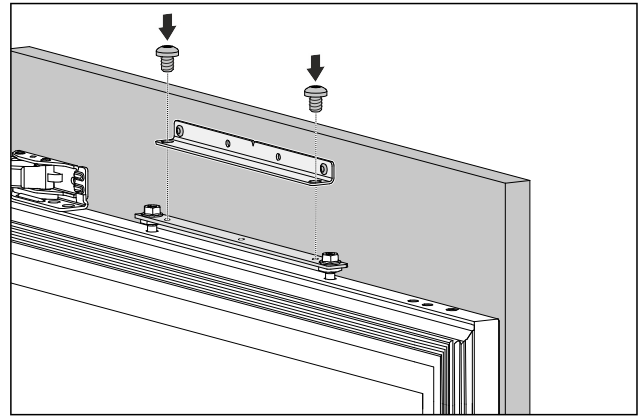
- ▶ Távolítsa el a csavarokat. Fig. 101 (1)
- ▶ Vegye le a szerelőidomot. Fig. 101 (2)

Megjegyzés

Ügyeljen a csavarok hosszára!



- ▶ Igazítsa be a szerelőidomot a megjelölt távolságra, és csavarozza fel a szekrényajtó közepére.



- ▶ Rögzítse a szekrényajtót a készülékre.
- ▶ Csukja be az ajtót.

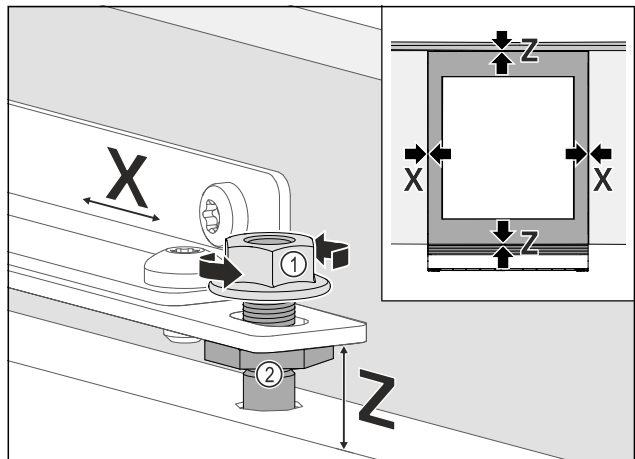


Fig. 102

- ▶ Ellenőrizze az ajtó távolságát a szomszédos szekrényajtóktól.
- ▶ Igazítsa be a szekrényajtót oldalirányban: Oldja ki az ellenanyákat Fig. 102 (1), és tolja el a szekrényajtót X irányba.
- ▶ Húzza meg az ellenanyákat Fig. 102 (1).
- ▶ Igazítsa be a szekrényajtó Z magasságát és oldalirányú dőlését: Állítsa be a szabályozó csapot Fig. 102 (2).
- ▶ A szekrényajtó egy vonalban áll a környező előlapokkal, és illeszkedik hozzájuk.

Megjegyzés

Ügyeljen a csavarok hosszára!

A készülék csatlakoztatása az áramellátáshoz

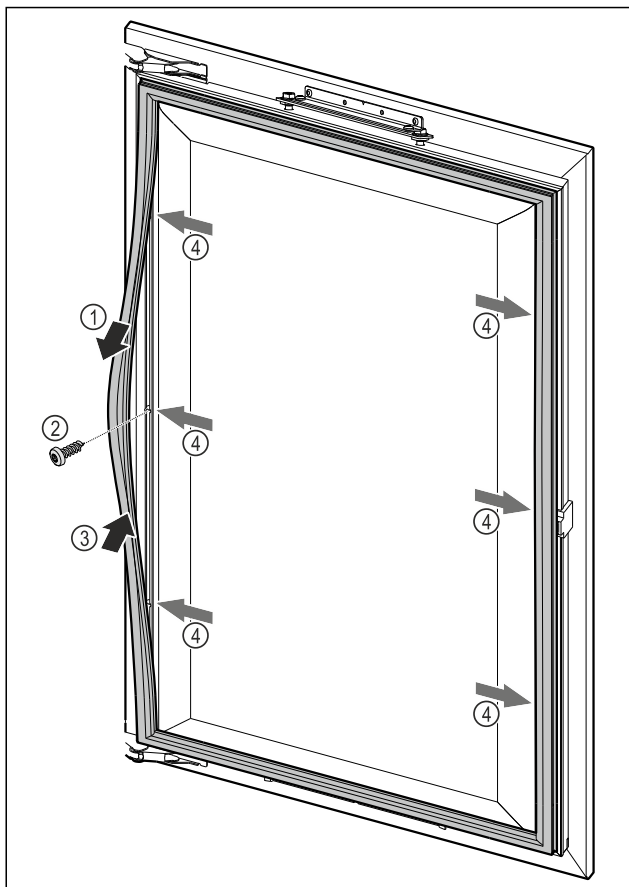
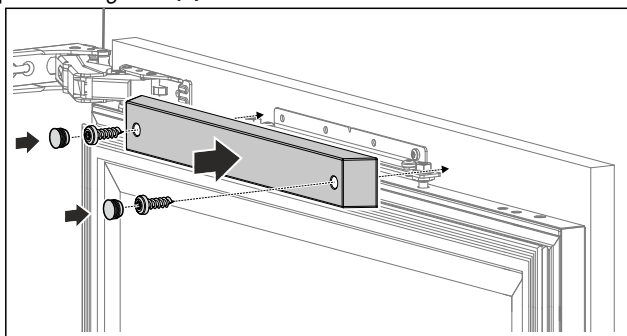


Fig. 103

- ▶ Pontszerűen válassza le az ajtó mágneses tömítését Fig. 103 (1), csavarozza fel a szekrényajtót az alatta fekvő furaton keresztül Fig. 103 (2), és pattintsa vissza a helyére az ajtó mágneses tömítését Fig. 103 (3).
- ▶ Ismétlje meg ezt a lépést az összes többi rögzítési pontnál Fig. 103 (4) is.



- ▶ Helyezze fel a felső fedelet, és csavarozza fel, biztosítandó a zárás kifogástalan működését.

17 A készülék csatlakoztatása az áramellátáshoz



FIGYELMEZTETÉS

A sérült készülék vagy hálózati csatlakozóvezeték által okozott áramütés vagy sérülés veszélye!

Életveszély és vágási sérülések. Ha a szállítás során megsérült a készülék vagy a hálózati csatlakozóvezeték, akkor Ön halálos áramütést szenvedhet. Ezenkívül a készülék házának sérült részeinél meg is vághatja magát.

- ▶ A szállítás után ellenőrizze a készüléket és a hálózati csatlakozóvezetékét, hogy nem sérültek-e.
- ▶ Semmiképpen ne helyezze üzembe a készüléket, ha a készülék vagy a hálózati csatlakozóvezeték sérült.
- ▶ Lépjen kapcsolatba a vevőszolgálattal.

A készüléket a külön szállított hálózati csatlakozóvezetékkel lehet az elektromos hálózathoz csatlakoztatni. A hálózati csatlakozóvezeték az egyik végén hűtőkészülék-persellyel, a másik végén pedig egy hálózati dugasszal rendelkezik.

Győződjön meg arról, hogy a következő előfeltételek teljesülnek:

- A készülék és a hálózati csatlakozóvezeték sértetlen.
- A készüléket előírászerűen szerelték be. (lásd 15 Beépítés a fülkébe)
- Az elektromos csatlakoztatásra vonatkozó előírásokat betartották. (lásd 2 Telepítési feltételek)
- Az előírászerű csatlakoztatás méreteit megismerték és betartották.
- A hálózati feszültség és a frekvencia megfelel a típus-táblán lévő adatoknak.
- Az aljzat előírászerűen van földelve és elektromosan biztosítva van.
- A biztosíték kioldási árama 10 A és 16 A között van.

FIGYELEM

A szakszerűtlen üzemeltetés miatt fennáll a károsodás veszélye!

A készülék elektromos komponenseinek károsodása.

- ▶ Kizárólag a tartozékként mellékel hálózati csatlakozóvezetékét használja.



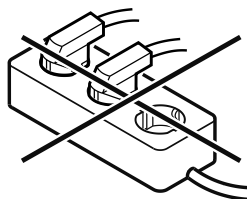
FIGYELMEZTETÉS

A szakszerűtlen csatlakoztatás tűzveszélyt okozhat!

Égési sérülések.

A készülék károsodhat.

- ▶ Ne használjon hosszabbító kábelt.
- ▶ Ne használjon elosztólécet.



FIGYELEM

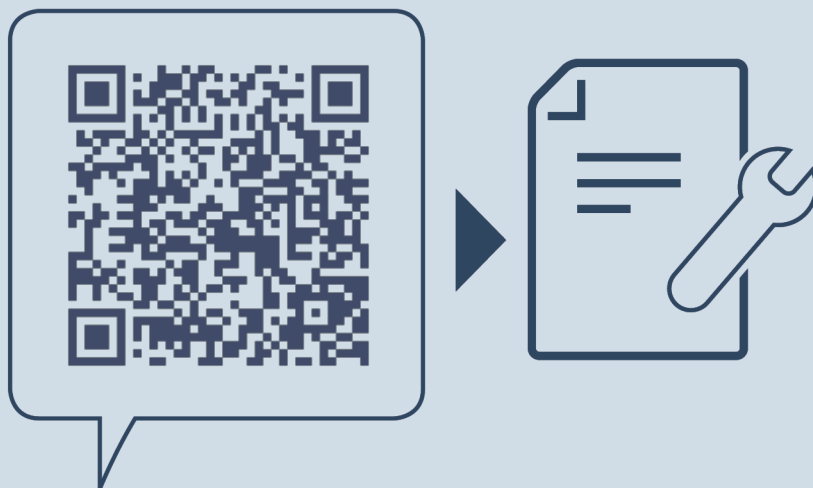
A szakszerűtlen csatlakoztatás anyagi károk veszélyét okozza!

A készülék károsodhat.

- ▶ A készüléket ne csatlakoztassa szigetüzemű inverterre, pl. napelemes berendezésre vagy benzines áramfejlesztőre.

A készülék csatlakoztatása az áramellátáshoz

- ▶ Csatlakoztassa a hálózati csatlakozóvezeték hálózati csatlakozódugóját a feszültségellátáshoz. Ügyeljen arra, hogy a hálózati csatlakozódugó szorosan illeszkedjen a csatlakozóaljzatba.
- ▶ Ha 60 másodpercen belül nem végez semmilyen műveletet: A készenlét ikon elhalványul vagy eltűnik.*
- ▶ A készülék csatlakoztatva van. Az első üzembe helyezésről lásd a következő fejezetet vagy a használati útmutatót.



home.liebherr.com/fridge-manuals

HU beépíthető borhűtők

Kiadás dátuma: 20250623

Cikkszám - index: 7088595-00