

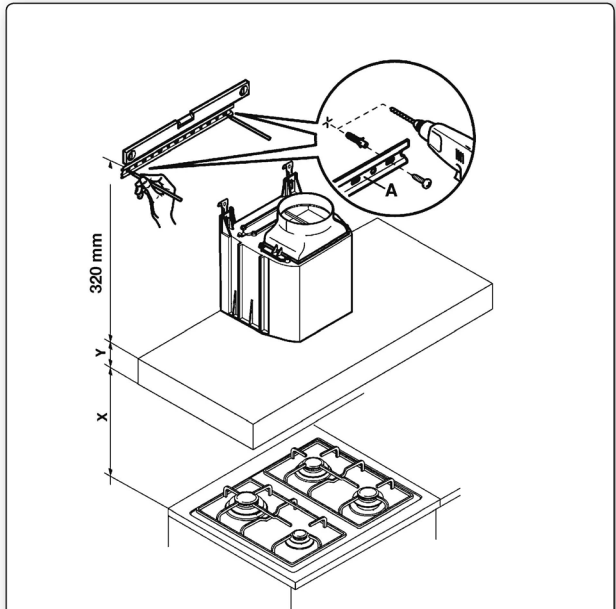
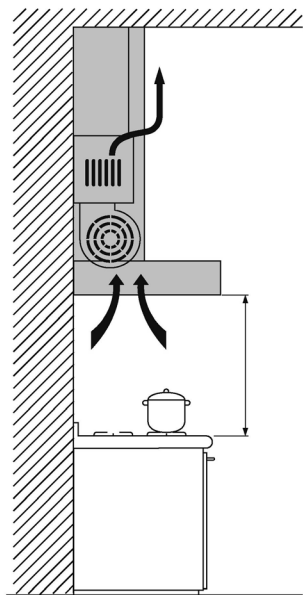
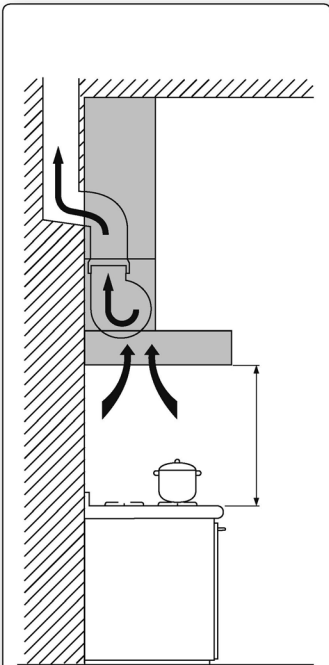
# **falmec**

JUST COOKERHOODS

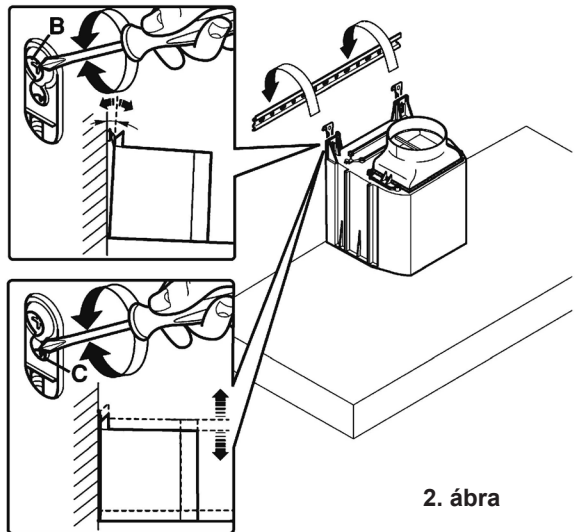
## **HASZNÁLATI ÚTMUTATÓ FALI ELSZÍVÓHOZ**

**Kedves Vásárlónk, gratulálunk Önnek!**

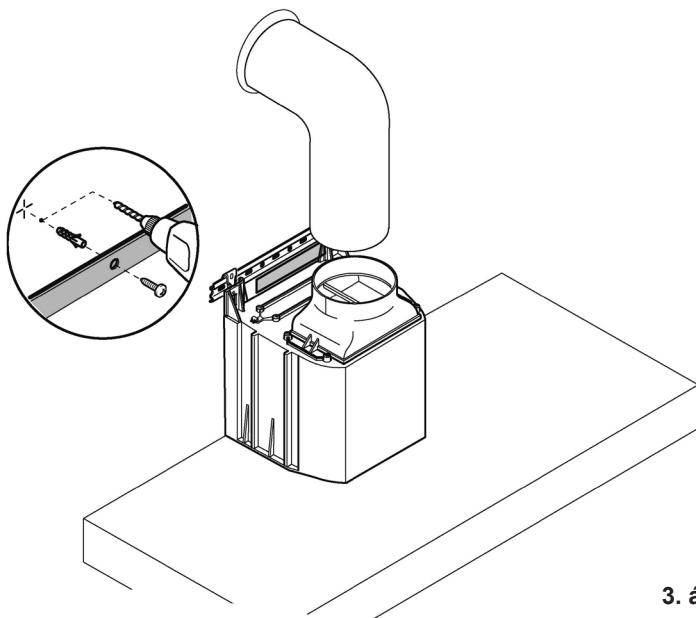
Ön egy kiváló minőségű, elismert márkájú páraelszívó készüléket választott. A hatékony használat érdekében kérjük szigorúan kövesse az útmutatóban foglalt használati és karbantartási utasításokat.



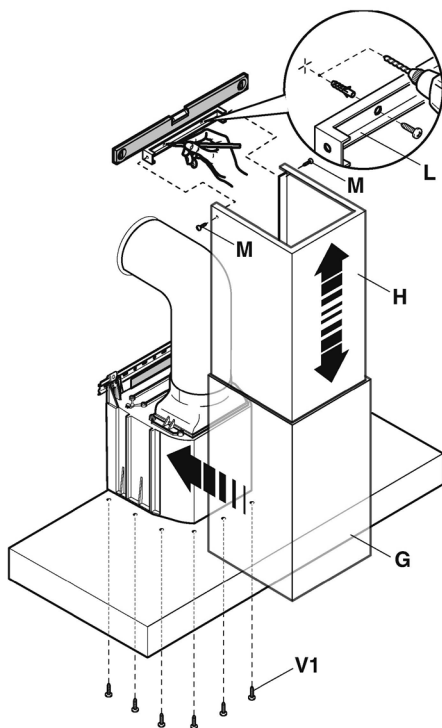
1. ábra



2. ábra

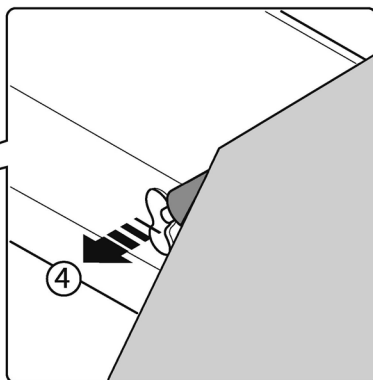
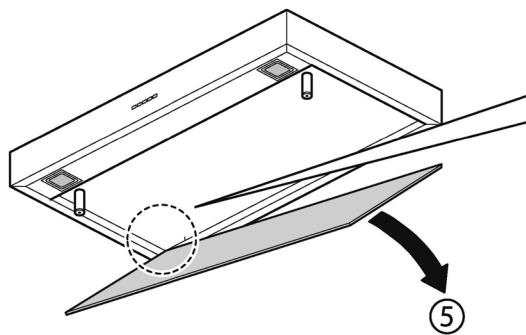
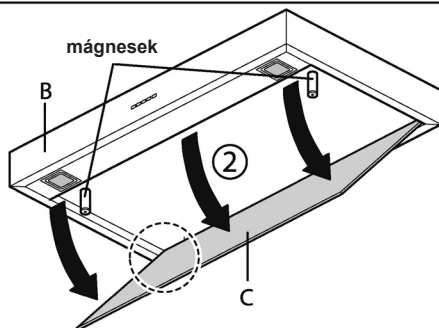
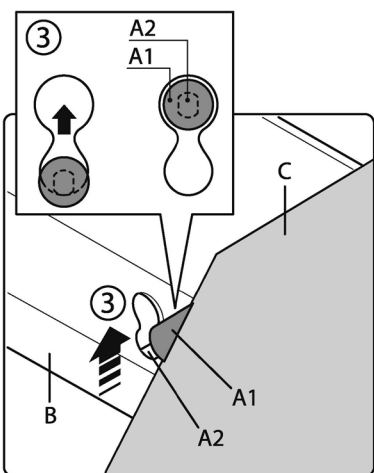
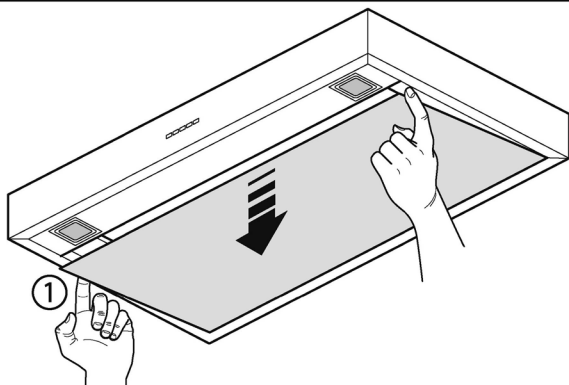


3. ábra



4. ábra

### Új mágneses rögzítési rendszer



# HASZNÁLATI ÚTMUTATÓ

## A VIGYÁZAT!



A használati útmutatót mindig őrizzük meg későbbi használat céljából. Amennyiben a készüléket átadjuk vagy átruházuk egy harmadik személy számára, gondoskodjunk arról, hogy az új felhasználó a készülékkel együtt az útmutatót is megkapja, ezáltal elsajátíthassa a készülék helyes használatát és tisztában legyen az esetleges veszélyekkel is. Ezen figyelmeztetések saját és a közelben tartózkodók biztonságát szolgálják, ezért fontos, hogy a készülék telepítése és használatba vétele előtt ezeket gondosan átolvassuk.

A készülék nem alkalmas gyermekek vagy fogyatékkal élő személyek általi használatra, kivéve ha ez egy felelős személy felügyelete alatt történik, aki ügyel, hogy a készülék használata biztonságos maradjon. Kisgyermek csak felügyelet mellett használhatja a készüléket, elkerülendő, hogy játszanak a készülékkel. A készülék telepítését kizárólag szakember végezheti, az érvényes előírások betartása mellett. A telepítés során az elektromos rendszer bármilyen módosítását kizárólag szakképzett villanyszerelő végezheti el.

A rendszer karakterisztikájának módosítása, vagy módosításának megkísérlése rendkívül veszélyes. Meghibásodás vagy a készülék javításának szükségessége esetén ne próbáljuk magunk megoldani a hibát.

Hozzá nem értő személy által végzett javítás során a készülék károsodhat. A készülék javításával vagy egyéb ezzel kapcsolatos művelettel forduljuk a hivatalos márkaszervizhez vagy az alkatrész-szolgáltató központhoz.

Mindig ellenőrizzük, hogy az elektromos alkatrészek (világítás, elszívó berendezés), ki legyen kapcsolva, amikor a készülék használaton kívül van. Mielőtt bármilyen műveletet végrehajtánánk, olvassuk át a teljes útmutatót.

**A páraelszívó kizárólag háztartási rendeltetésű konyhákban a főzés során keletkező gőzök elszívására szolgál. Bármilyen ettől eltérő célú használatért a gyártó nem vállal felelősséget.**

**A készülékre helyezett vagy erre akasztott (amennyiben ez lehetséges) tárgy tömege nem haladhatja meg a 1,5 kg-ot. A telepítést követően tisztítsuk át a rozsdamentes acél burkolatot, távolítsuk el a védőfólia ragasztórétegének esetleges maradvékát, illetve egyéb zsír-, olajfoltot. Megvásárolhatjuk a gyártó által biztosított külön tisztítókendőt is. Ettől eltérő tisztítóeszköz, tisztítószer használata esetén bekövetkező bármilyen károsodásért a gyártó felelősséget nem vállal.**

## B MŰSZAKI ADATOK

A műszaki adatok a készülék elektromos paramétereire vonatkoznak. Ezek a páraelszívó készüléken belül található típus táblán szerepelnek.

## C TELEPÍTÉS

*(Ez a szakasz kizárólag a készülék telepítésében jártas, képzett szakembereknek szól.)*

A páraelszívó alsó pontja és a tűzhely felső pontja közötti minimális távolság 65 cm (lásd a C1. ábrán). Az Európai Uniói szabványok vonatkozó részei alapján ez a távolság az átfogó katalógusban megadott megadott értékkel csökkenthető. Amennyiben a gázfőzőlap útmutatója nagyobb távolságot ír elő, úgy az az irányadó. Külső kivezetés esetén a légelvezető cső átmérője legalább akkora vagy nagyobb kell legyen, mint a páraelszívóból kiálló csatlakozócsonk átmérője. A vízszintes szakaszokon a cső enyhén emelkedjen felfelé (cca. 10%-kal), így elősegítve a gőzök kinyomását.

Ne használjunk élesen tört elemeket, ügyeljünk, hogy az egyes szakaszok hossza elérje az előírt minimális csőhosszt. Tartsuk be a szabad légkörbe történő levegőkivezetésre vonatkozó előírásokat.

Amennyiben a helyiségben, amelyikben az elszívás történik, egyidejűleg bojler, tűzhelyet, kandallót, vagy bármilyen gáz, üzemanyag elégetésével működő eszközt is használunk, biztosítsunk megfelelő szellőzést, légáramlatot.

Szerelési utasítások: lásd az **O** szakaszban.

## D

### CSATLAKOZTATÁS HÁLÓZATI ÁRAMKÖRRE

*(Ez a szakasz kizárólag a készülék telepítésében jártas, képzett szakembereknek szól.)*

**VIGYÁZAT!**

Mielőtt bármilyen művelet végrehajtanánk a készülék belsejében, áramtalanítsuk azt, csatlakoztassuk le a hálózati áramkörrel. Ellenőrizzük, hogy a készülék belsejében a vezetékek nem lazultak-e ki, nem szakadtak-e el, ilyen esetben mindig forduljunk a legközelebbi márkaszervizhez. Az elektromos bekötéseket kizárólag képzett szakember végezheti.

A csatlakoztatás kizárólag az érvényes előírások betartása mellett történhet. Ellenőrizzük, hogy a megszakító és az elektromos hálózat elbírja a készülék okozta terhelést (a műszaki adatokról lásd a **B** pontot).

Egyes készülékeknél a tápkábelhez nem jár dugasz, itt mindig „szabványos” dugaszt kell alkalmaznunk a következő szempontok figyelembevételével:

- a sárga és zöld színű vezeték mindig a földelővezeték,
- a kék vagy fehér színű vezeték a nulla vezeték,
- a barna vagy fekete vezeték a fázis,
- a kábel forró alkatrészekkel nem érintkezhet (70°C-nál melegebb alkatrésszel),
- A tápkábelre eső terhelésnek megfelelő dugaszt alkalmazzunk, melyet az ehhez való hálózati aljzathoz csatlakoztassunk.

Azon készülékek esetében, melyeknél a tápkábel gyárilag dugasszal is el van látva, ügyeljünk, hogy a terhelésnek megfelelő hálózati áramkörre csatlakoztassuk a dugaszt.

Forduljunk képzett szakemberhez (lásd a műszaki adatokkal kapcsolatosan a **B** pontot).

**A gyártó elhárít minden felelősséget, amely a biztonsági előírások be nem tartásából ered.**

## E

### ELSZÍVÁS KÜLSŐ KIVEZETÉSSSEL (kifúvás)

Ennél a kivitelezési módnál a konyhai gőzök és a pára egy légcsatornán át kivezetésre kerülnek külső légtérbe. A készülék felső részéből kiemelkedő továbbító berendezéshez egy légcsővet csatlakoztatnak, amelyen keresztül a gőzök és a pára távozik. Ennél a kivitelezésnél a szénszűrőket, amennyiben azok behelyezésre kerültek, el kell távolítani (ehhez lásd az **F** pontot). A szabványoknak megfelelően amennyiben a helyiségben egyidejűleg más, gázt vagy egyéb üzemanyagot égető berendezések működnek, biztosítani kell a megfelelő szellőzést.

Németszóra vonatkozó külön előírás:

Amennyiben a páraelszívóval egyidejűleg más, nem elektromos árammal működő berendezés is üzemel, a helyiségben a negatív nyomás nem haladhatja meg a 4 Pa-t(4x10E-5 bar).

# F

## BELSŐ KERINGTETÉS (szűrővel)

Ennél a kivitelezési módnál a levegő áthalad az aktív szén-szűrő betéteken, majd tisztulást követően visszajut a konyhába.

Ellenőrizzük, hogy a szén-szűrő betétek a helyükön legyenek, amennyiben nincsenek, helyezzük be ezeket a H pontban leírtaknak megfelelően.

Amennyiben a készülék szűrős rendszerű, távolítsuk el a visszacsapó szelepet a kompresszor kivezetésénél.



A kívánt hatásfok elérése érdekében a harmadik erősségi fokozatot erős szagok, sűrű gőz esetében használjuk, a második fokozatot normál körülmények között, az elsőt pedig arra, hogy minimális fogyasztás mellett tisztán tartsuk a levegőt. A páraelszívót a főzés elején kapcsoljuk be, és addig hagyjuk bekapcsolva, amíg a helyiségben megszűnnek a szagok.

# G

## HASZNÁLAT

### 1. KÉT GOMBOS VEZÉRLŐPANEL

#### Világítás „A” kapcsoló

„0” állás: a világítás ki van kapcsolva.

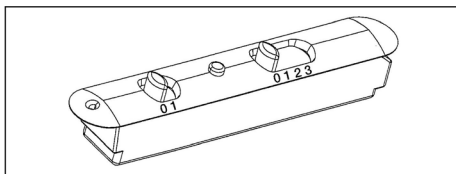
„1” állás: a világítás be van kapcsolva.

#### Sebességfokozat „B” kapcsoló

A villanymotor indítására és forgási sebességének 1-3 fokozatok szerinti beállítására szolgál, változattól függően fokozatmentes sebességváltással.

#### Világítás „C” kapcsoló

Motor működését mutató visszajelző lámpa.



### 2. ÖT GOMBOS VEZÉRLŐPANEL

#### Világítás nyomógomb

Lenyomva: a világítás ég.

Felengedve: a világítás kialszik.

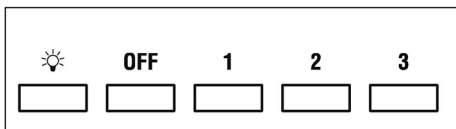
#### Motor gomb – 1,2,3, OFF (ki) állások

1: a motor legkisebb sebességfokozatban működik

2: a motor közepes sebességgel működik

3: a motor a maximális sebességen működik

OFF: a motor leáll.





### 3. Elektronikus vezérlőpanel

#### Világítás nyomógomb

- BE: a világítás ég (a nyomógomb is világít),
- KI: világítás lekapcsol.

#### „-” nyomógomb

Lenyomásával csökkentjük a kompresszor sebességét.

Az 1, 2, 3 sebességfokozatokat a kigyulladó LED-lámpák száma jelzi (kivéve a világítás és az időzítés LED-lámpáit).

#### „+” nyomógomb

Lenyomásával növeljük a kompresszor sebességét.

Az 1, 2, 3 sebességfokozatokat a kigyulladó LED-lámpák száma jelzi (kivéve a világítás és az időzítés LED-lámpáit).

(A négy sebességfokozatú változatnál a „+” nyomógomb villog. A negyedik sebesség 15 percig bekapcsolva marad, ezután a villanymotor visszavált harmadik sebességre.)

#### Mode nyomógomb

Funkciója: a villanymotor be- és kikapcsolása.

Amennyiben a „**legutóbbi sebesség**” funkció aktív, a villanymotor a legutóbbi kikapcsolás előtt, még utoljára használt sebességfokozaton indul el.

*Opcionális: a távvezérlővel ellátott változat (csak egyes változatoknál).*

#### VIGYÁZAT!

A készüléket elektromágneses jelektől, hullámoktól távol telepítsük, mivel ezek zavart okozhatnak az elektronikus rendszer működésében.

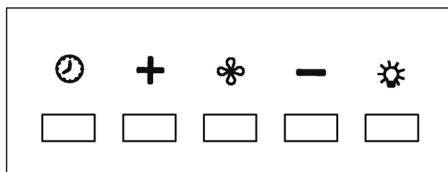
Legnagyobb hatótávolság: 5 méter. Más berendezés okozta elektromágneses zavar esetén a legnagyobb hatótávolság kevesebb is lehet mint 5 méter.

Világítás nyomógomb a távvezérlőn: világítás be- és kikapcsolása.

- „-” és „+” nyomógomb: növelje/csökkentse a sebességet (a motor indításához nyomjuk le akár a „+”, akár a „-” nyomógombot).
- Időzítő nyomógomb: lásd az alábbi utasításokat.

#### Időzítő és „szűrő eldugult” figyelmeztető nyomógomb

- A funkció 15 percig a korábban beállított sebességfokozaton működteti a készüléket, majd automatikusan leállítja (a nyomógomb villog).
- 30 üzemóra után a nyomógomb jelzi, hogy esedékes a zsírszűrők tisztítása (a nyomógomb folytonosan, piros színnel világít). A figyelmeztetés kikapcsolásához nyomjuk le pár másodperc hosszan a piros lámpát, egészen addig, amíg a piros fény kialszik. Ezután kapcsoljuk le a készüléket, majd kapcsoljuk vissza, ellenőrizendő, hogy a figyelmeztetést valóban töröltük.



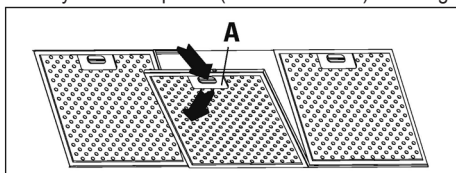
## SZŰRŐK (levételére és cseréjére von. utasítások)

### 1. ZSÍRSZŰRŐK

A zsírszűrők kivételéhez egyszerűen nyomjuk be az **A** fogantyút egészen addig, amíg a nyelv ki nem ugrik az első vezetősínből. Ezután húzzuk enyhén lefelé, majd emeljük ki a hátsó vezetősínek közül. A szűrő visszatételéhez tegyük ugyanezt fordított sorrendben.

Oldalsó elszívású páraelszívók:

– Nyissuk fel a panelt (lásd az 1. ábrán). Az A fogantyúval vegyük le a zsírszűrőket.



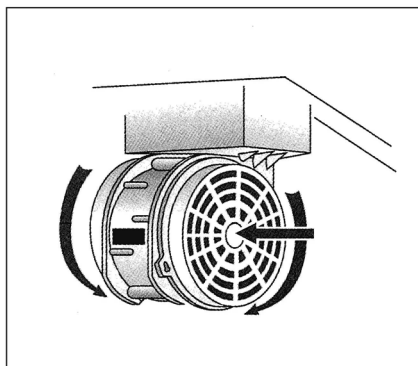
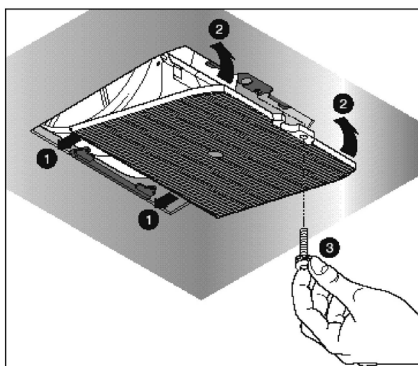
## 2. SZÉNSZŰRŐ BETÉTEK

A széniszűrő betétek cseréjéhez tegyük a következőket: a fentiek szerint vegyük le a zsírszűrőket. Ezután már hozzáférünk a motor két oldalán lévő szűrőkhöz.

Az ábrának megfelelően helyezzük be az új szűrőket.

Motorházzal ellátott készülék esetén a szűrő a motorház alján található.

Új szűrő rendeléséhez forduljunk a forgalmazóhoz, viszonteladóhoz.



## 3. LEVEHETŐ PANEL

Kövessük a H3 ábrát a panel levételéhez.

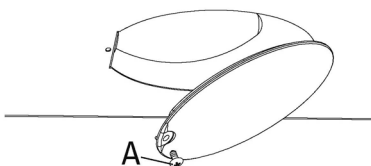


## VILÁGÍTÁS (kiszereles és csere)

### 1. IZZÓ CSERÉJE

Hogyan cseréljük az izzót:

- Ellenőrizzük, hogy a készülék le legyen csatlakoztatva a hálózati áramkorról.
- Csavarjuk ki az A csavart, majd vegyük le a lámpa búráját.
- Azonos izzóval cseréljük ki a régit (max. 25W).



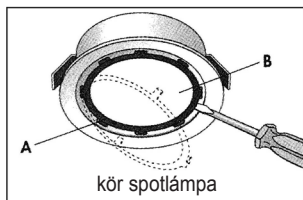


**VIGYÁZAT! Az eredetitől eltérő alakú és teljesítményű izzó komoly károkat tehet a foglalatban.**

## 2. SPOTLÁMPA

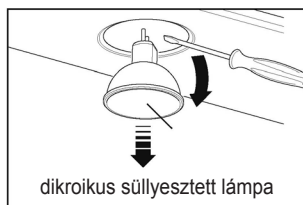
Az izzó cseréje a kör lámpában:

- Ellenőrizzük, hogy a készülék le legyen csatlakoztatva a hálózati áramkörről.
- Egy csavarhúzóval pattintsuk le az **A** tartógyűrűt a búráról.
- Vegyük le a **B** búrát, hogy hozzáférjünk az izzóhoz.
- Azonos izzóval cseréljük ki a régit (halogén, max. 20W, 12V, G4 foglalat).
- Helyezzük vissza a **B** búrát, majd az **A** gyűrűvel rögzítsük.



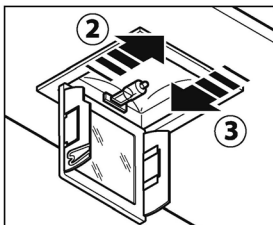
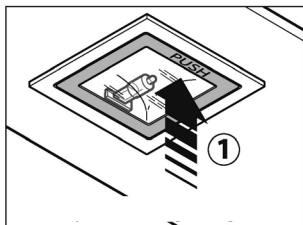
A színes izzó cseréje:

- Ellenőrizzük, hogy a készülék le legyen csatlakoztatva a hálózati áramkörrel.
- Csavarhúzóval vegyük magát a lámpát (lásd az ábrán).
- Azonos izzóval cseréljük ki a régit (dikroikus, max. 20W, 12V).



Az izzó cseréje a négyzet alakú lámpában:

- Ellenőrizzük, hogy a készülék le legyen csatlakoztatva a hálózati áramkörrel.
- Nyissuk fel teljesen, 90 fokig a panelt a **PUSH** gomb benyomásával (lásd az ábrán).
- Azonos izzóval cseréljük ki a régit (halogén, max. 20W, 12V, G4 foglalat).
- Zárjuk le a panelt. Amennyiben az nem záródik megfelelően, ismételjük a **a** és **b** lépést.



## 3. FÉNYCSŐ VILÁGÍTÁS

**(Ez a szakasz kizárólag a készülék telepítésében jártas, képzett szakembereknek szól.)**

A fénycső cseréjéhez tegyük a következőket:

- Ellenőrizzük, hogy a készülék le legyen csatlakoztatva a hálózati áramkörrel.
- Csavarozzuk ki a rögzítőcsavarokat, majd vegyük le az alsó panelt.
- Vegyük ki a fénycsövet, ehhez forgassuk el 90 fokkal, majd helyezzük be az eredetivel egyező paraméterezésű újat (8W-13W-21W-28W).
- Helyezzük áram alá a készüléket.



# KARBANTARTÁS ÉS TISZTÍTÁS

Folyamatos karbantartás mellett az idő múlásával is fenntartható a készülék megfelelő és hatékony működése. A zsírszűrők és a széniszűrők különös figyelmet igényelnek. A szűrők és ezek tartóelmeinek gyakori tisztításával biztosíthatjuk, hogy a zsír nem gyúlik meg a készüléken, és így tűz sem keletkezik.

## 1. ZSÍRSZŰRŐK

A zsírszűrők a levegőben szálló zsír-részecskéket kötik le, emiatt havonta tisztítószeres forró vízben át kell mosnunk ezeket. Mosás közben ügyeljünk, hogy ne hajlítsuk meg a szűrőket. Csak akkor helyezzük vissza a szűrőket, amikor már teljesen megszáradtak. A levételük és cseréjük módját a H1 pont ismerteti. A műveletet rendszeresen meg kell ismételniük.

## 2. SZÉNISZŰRŐK

A szűrőkön áthaladó levegő által hordozott szagokat köti le. A levegő több alkalommal is áthalad a szűrőkön, ezután már megtisztulva kerül visszafúvásra a konyhába. A széniszűrők nem tisztíthatók, általában 3-4 havonta ki kell cserélnünk (használatlól függően). A széniszűrők cseréjét a H2 pontban találjuk.

## 3. KÉSZÜLÉK KÜLSŐ FELÜLETÉNEK TISZTÍTÁSA

Javasolt, hogy két hetente (15 naponta) tisztítsuk meg a készülék külső felületét, így megelőzhetjük, hogy a lerakódó zsír, olaj kárt tegyen a rozsdamentes acél felületben.

A külső felületet nedves ruhával, semleges folyékony tisztítószerezrel vagy denaturált szeszszel tisztítsuk.

Ujjlenyomat mentes (fasteel) felületi kezelés esetén csak tiszta vízzel és semleges szappanos eleggyel mossuk át a felületet. Puha kendőt használjunk, öblítsük és szárítsuk meg alaposan a felületet. Ne használjunk dörzsölő hatású tisztítószert, durva kendőt, vagy fém felület tisztítására szolgáló kendőt, mivel ezek helyrehozhatatlan módon károsíthatják a bevonatot. A fenti utasítások betartásának elmulasztásával helyrehozhatatlan károkat tehetünk a fém felületben. Ezen kezelési utasításokat együtt tároljuk a használatra vonatkozó utasításokkal.

A gyártó nem vállal felelősséget olyan károkért, melyek a fenti utasítások be nem tartásából erednek.

## 4. KÉSZÜLÉK BELSŐ ELEMEINEK TISZTÍTÁSA

A készülék belsejében található elektromos alkatrészek, illetve a villanymotor elemei folyadékkal, tisztítószerekkel nem tisztítható.



**Ne használjunk súroló, dörzsölő hatású termékeket.**

**A fenti műveletek csakis úgy hajthatjuk végre, hogy előtte a készüléket lecsatlakoztattuk a hálózati áramkörrel.**



## BIZTONSÁGI FIGYELMEZTETÉSEK



Az elektromos rendszer a nemzetközi biztonsági szabványoknak megfelelően földelőcsatlakozással el van látva, ezen felül megfelel az elektromágneses kompatibilitásra vonatkozó Európai Unió előírásoknak.

Ne csatlakoztassuk a készüléket bojler, kandalló stb. füstelvezető csövéhez, kéményéhez. Ellenőrizzük, hogy a hálózati áramkör névleges paraméterei megegyezzenek a készülék belsejében található típus táblán feltüntetett értékekkel. A főzőlap és a páraelszívó közötti minimális távolság 65 cm.

A páraelszívó alatt soha ne főzzünk nyílt lánggal.

Bő olajban történő sütés közben mindig különösen figyeljünk oda: a forró olaj gyúlékony.

- Amennyiben a páraelszívó működése közben a helyiségben más, gázt vagy egyéb tüzelőanyagot elégető berendezés is működik, mindig biztosítsunk megfelelő szellőzést.

- A páraelszívó alatt ne flambírozzunk.
- Az elszívott levegőt nem vezethetjük más, gázt vagy egyéb üzemanyagot elégető berendezés füstgázainak elvezetésére szolgáló füstelvezető csővébe, kéményébe.
- A készülék használata előtt ellenőrizzük, hogy az elszívott levegő kivezetésére vonatkozó minden szabálynak megfelelően a telepítés.



**Karbantartási, tisztítási művelet előtt mindig áramtalanítsuk a készüléket, vagy a főkapcsoló lekapcsolásával, vagy a hálózati áramkörtől lecsatlakoztatva. A gyártó nem vállal felelősséget semmilyen embert, jószágot, állatot érintő kárért, amely a használati útmutatóban foglalt utasítások, és ami még fontosabb, a telepítésére, használatra, karbantartásra vonatkozó biztonsági figyelmeztetések be nem tartásából, figyelmen kívül hagyásából ered.**



## JÓTÁLLÁS

Az új készülékre jótállás vonatkozik.

A jótállási feltételeit a forgalmazó szabja meg.



**A gyártó nem vállal felelősséget az útmutatóban esetlegesen előforduló, nyomtatási vagy fordítási hibákból eredő pontatlanságokért. A gyártó fenntartja a jogot a termék módosítására vonatkozóan amennyiben ezt saját vagy a felhasználó érdekében szükségesnek véli, az alapvető biztonsági és működtetési jellemzők megtartása mellett.**



## SZERELÉSI UTASÍTÁSOK

### 1. lépés

- Helyezzük a tartókonzolt (A ábra, 01-es kép) a falra, az X+Y+320 mm képlet kiszámításából kapott távolságra.
- Vízszintessel ellenőrizzük, hogy a konzol vízszintben legyen, és jelöljük meg a konzol két végén a két fúrási helyet.
- Fúrjunk két 8 mm átmérőjű lyukat, helyezzük be a 2 db 8 mm-es dübelt, majd a tartozék csavarokkal rögzítsük a konzolt.

### 2. lépés

- Akasszuk a készüléket a konzolra (2. ábra).
- Az akasztófüleken lévő csavarokkal igazítsuk be a készüléket (2. ábra). A felső csavarral (B) állíthatjuk a faltól való távolságot, az alsó csavarral (C) a függőlegesen elmozdulást.

### 3. lépés

- A készülék hátulján lévő lyukakon keresztül megfelelő dübellel és csavarokkal rögzítsük a falhoz a készüléket.
- A külső kivezetéses változatnál a ventilátor kimeneti csatlakozócsonkjára megfelelő csövet csatlakoztatva vezessük az elszívott levegőt a külső légtérbe.
- Az elektromos bekötést kizárólag akkor végezzük el, amikor a készülék nem csatlakozik a hálózati áramkörre, vagyis áramtalanítva van.

### 4. lépés

- Helyezzük a takaróelembe (G) a toldó elemet (H), majd a 8 db csavarral (V1) rögzítsük azt a páraelszívó készülékhez.
- Húzzuk ki a toldó elemet addig, amíg az el nem éri a kívánt magasságot.
- A megfelelő magasság meghatározása után helyezzük a falra a konzolt (L), vízszintessel állítsuk vízszintbe, majd a két végén jelöljük meg a furatok helyeit.
- Fúrjuk meg a két 4 mm-es átmérőjű lyukat, helyezzünk be a dübeleket, majd a tartozékként kapott csavarokkal rögzítsük a konzolt (L).
- A toldó elemet (H) a csavarokkal (M) rögzítsük a konzolhoz (L).
- Helyezzük áram alá a készüléket az érvényes szabályozásnak megfelelően (D pont).

**Importőr:**

**MULTIKOMPLEX BUDAPEST KFT.**

a páraelszívók szakértője... 1995 óta

**H - 1211 Budapest, Mansfeld Péter u. 27  
(volt Bajáki Ferenc utca)**

**tel.: +(36-1) 427 0325, +(36-1) 427-0326;**

**fax: +(36-1)427 0327**

**[www.multikomplex.hu](http://www.multikomplex.hu)**