



 **NODOR**
always innovating

HU HASZNÁLATI ÚTMUTATÓ

EN INSTRUCTIONS FOR USE

**60 cm-es
ELEKTROMOS SÜTŐ
HASZNÁLATI ÚTMUTATÓ**



CATA ELECTRODOMÉSTICOS, S.L.

Oficinas: c/ Anabel Segura, 11, Edif. A, 3a pl. 28108. Alcobendas. Madrid. España

Fábrica: c/ del Ter 2, Apdo. 9. 08570. Torelló. Barcelona. España

T . +34 938 594 100 - Fax +34 938 594 101

www.cnagroup.es - cna@cnagroup.es

Atención al Cliente: 902 410 450 / +34 938 521 818 - info@cnagroup.es

SAT Central Portugal: +351 214 349 771 - service@junis.pt



HASZNÁLATI UTASÍTÁS

ÁLTALÁNOS FIGYELMEZTETÉSEK

Olvassa el figyelmesen az ebben a füzetben található valamennyi utasítást. Fontos információkat nyújt Önnek a készülék biztonságos beszerelésével, használatával és karbantartásával kapcsolatban, valamint hasznos tanácsokat tartalmaz arról, hogyan hozza ki a lehető legtöbbet a sütőjéből. Tartsa ezt a füzetet biztonságos helyen későbbi használatra. A csomagolás eltávolítása után ellenőrizze, hogy a készüléken nincsenek-e sérülések.

Bizonyosodjon meg róla, hogy a csomagolóanyagot (műanyag borítás, expandált polisztirol stb.) nem hagyta gyermekek által hozzáférhető helyen, mivel ezek veszélyesek lehetnek rájuk.

FONTOS: ne használja a sütő alját a készülék mozgatásához, például a csomagolásból történő eltávolításhoz

FIGYELEM!

- A sütő olyan készülék, mely természetéből adódóan felforrósodik, különösen az üvegajtóhoz kapcsolódó részeken.
- Ezért érdemes követni azt a szabályt, hogy a gyerekek nem érhetnek hozzá a sütőhöz működés közben, különösen akkor, amikor a grill használatban van.

A sütő első alkalommal történő bekapcsolásakor csípős szagú füst keletkezhet. Ezt a sütőt borító szigetelőpaneleken használt ragasztó okozza. Ebben nincs semmi szokatlan. Ha ez történik, egyszerűen várjon, amíg a füst eloszlik, mielőtt bármilyen ételt a sütőbe tenne. Soha ne pirítson vagy süssön a sütő alján.

BIZTONSÁG

Az összes üzembe helyezési munkát megfelelő képesítéssel rendelkező személynek kell elvégeznie, a helyi építési szabályok és a jelen utasításban foglaltak szigorú betartása mellett.

- **Figyelem:** A lámpa cseréje előtt győződjön meg arról, hogy a készülék a biztosítéknál lekapcsolásra került, az áramütés elkerülése érdekében.
- **Figyelem:** A hozzáférhető alkatrészek használat közben felforrósodhatnak. A gyermekeket távol kell tartani a készüléktől.
- **Figyelem:** Ha az ajtó vagy az ajtó tömítések megsérültek, a sütőt mindaddig tilos használni, amíg a javítása meg nem történik. Tanácsért forduljon az ügyfélszolgálathoz.
- Az üzembe helyezés során ne engedje, hogy a tápkábel érintkezzen a készülék forró alkatrészeivel.
- Győződjön meg arról, hogy a tápkábel nem akad be a készülék alá vagy a készülékbe, és óvja a tápkábelt a károsodástól.
- Ne szerelje a készüléket kültérre, nedves helyre vagy olyan helyre, ahol előfordulhat vízszivárgás, például mosogató közelébe vagy az alá. Vízszivárgás esetén hagyja a készüléket magától kiszáradni. Ne használja és forduljon az Ügyfélszolgálathoz tanácsért.
- Kérjük, gondosan ártalmatlanítsa a csomagolóanyagot.
- Ne használjon gyúlékony permeteket a készülék közvetlen közelében. **Figyelem:** Ezt a készüléket 8 évesnél idősebb gyermekek, valamint mozgáskorlátozott, érzékszervi vagy szellemi fogyatékkal élő vagy megfelelő tapasztalattal és ismeretekkel nem rendelkező személyek kizárólag felügyelet mellett, vagy akkor használhatják, ha tájékoztatást kaptak a készülék biztonságos használatáról, és megértették az abban rejlő veszélyeket. Gyermekek nem játszhatnak a készülékkel.
- Gyermekek felügyelet nélkül nem tisztíthatják a készüléket és nem végezhetik el annak karbantartását. Tartsa a készüléket és annak tápkábelét távol a 8 évnél fiatalabb gyermekektől.

- Ha a tápkábel megsérül, a veszély vagy sérülés elkerülése érdekében a gyártónak, a szervizképviselőnek vagy hasonló szakképzett személynek kell gondoskodnia annak cseréjéről.
- A készülék nem alkalmas külső időzítővel vagy külön távirányítóval történő működtetésre.
- A készülék csak háztartási használatra, és csak ételek készítésére szolgál. Ne használja ezt a készüléket hőforrásként.
- A gyártó nem vállal felelősséget a készülék helytelen használatából vagy helytelen üzembe helyezéséből adódó személyi vagy anyagi károkért.
- Égési sérülés veszélye! Használat közben a készülék felforrósodik. Ügyeljen arra, hogy ne érintse meg a sütő belsejében lévő fűtőelemeket.
- Ne támaszkodjon az ajtóra, és ne helyezzen semmilyen tárgyat a készülék ajtajára. Ez károsíthatja az ajtó zsanérjait.
A sütőt az üzembe helyezési utasításoknak megfelelően kell üzembe helyezni, és minden méretet figyelembe kell venni.
- Mielőtt csatlakoztatja a készüléket az áramellátáshoz, ellenőrizze, hogy a hálózati feszültség és a tényleges névleges feszültség megfelel-e a készülék minősítési címkéjén feltüntetett hálózati feszültségi adatoknak.
- Soha ne használjon sérült készüléket! Ha a készülék sérült, húzza ki a csatlakozóból és forduljon a forgalmazóhoz.
- Áramütés veszélye! Ne próbálja meg saját maga megjavítani a készüléket. Üzemzavar esetén a javításokat csak szakképzett személyek végezhetik.
- A tápkábel sérülésének elkerülése érdekében ne nyomja össze, ne hajlítsa meg, és ne vezesse keresztül az éles széleken. Tartsa távol forró felületektől és nyílt lángtól.
- Úgy helyezze el a kábelt, hogy véletlenül ne ránthassák meg, vagy ne eshessenek át rajta.
Tartsa távol a készüléket és a hozzá tartozó kábelt a gyermekektől. A készüléket tilos nedves kézzel vagy nedves padlón állva használni. Mindig kapcsolja ki a készüléket, mielőtt a hálózati feszültségről leválasztaná.

- Tisztítás előtt és amikor nem használja, válassza le a sütőt a hálózati feszültségről.
- **Figyelem:** A készülék háromeres tápkábellel van ellátva, azt közvetlenül a hálózati áramforráshoz kell csatlakoztatni egy többpólusú vagy kétpólusú kapcsolón keresztül, amelyen csatlakozónként legalább 3 mm-es érintkezési rés van.
- Az olvadóbiztosítékos kapcsolót könnyen elérhető helyre kell felszerelni, hogy vészhelyzet esetén a készüléket azonnal le lehessen kapcsolni az áramról.
- A rögzített vezetékeket védeni kell a forró felületektől.
- Ne akasszon semmilyen tárgyat a sütő ajtajának kilincsére.
- **Vigyázat:** Ne borítsa be a sütő alját alumínium fóliával vagy más tárgyakkal. Tűzveszély és a sütőben lévő zománc károsodásának veszélye áll fenn!
- Ne engedje, hogy alumínium fólia, műanyag, papír vagy szövet érintkezzen a fűtőelemekkel. Soha ne hagyja a készüléket felügyelet nélkül használat közben, különösen akkor, ha tűzveszélyes anyagokkal (pl. forró olaj, zsír, stb.) főz.
- Soha ne tároljon és ne használjon erős vegyszereket, sprayket, gyúlékony vagy nem étkezési célú anyagokat a sütőben vagy annak közelében.
- Ezt a sütőt kifejezetten ételek melegítésére vagy főzésére tervezték. Maró hatású vegyi anyagok fűtés vagy tisztítás során történő használata károsítja az egységet és sérülést okozhat.
- Ha a sütőn belül bármilyen étel meggyullad, tartsa az ajtót csukva. Kapcsolja ki a sütőt, és válassza le a hálózati feszültségről. Az ajtó kinyitásakor mindig járjon el körültekintően.
- Álljon oldalra, és lassan nyissa ki az ajtót a forró levegő és/vagy gőz kieresztéséhez. Ügyeljen arra, hogy az arca ne legyen a nyílásnál, és hogy a sütő közelében ne legyenek gyermekek vagy háziállatok.

- Csak ilyen típusú sütőkben használható edényeket használjon.
- A sütőt rendszeresen kell tisztítani, és az élelmiszer-lerakódásokat el kell távolítani.
- Ne használjon durva súrolószert vagy éles fémkaparót a sütőajtó üvegének tisztításához. Ezek megkarcolhatják a felületet, ami az üveg széttörését eredményezheti.
- Gőztisztító használata tilos.
- **Figyelem:** A készülék és annak hozzáférhető részei használat közben felmelegednek. Ügyeljen arra, hogy ne érintse meg a fűtőelemeket.
- A 8 évesnél fiatalabb gyermekeket távol kell tartani a készüléktől, kivéve, ha folyamatos felügyelet alatt vannak.
- A készüléket nem szabad dekorajtó mögé telepíteni a túlmelegedés elkerülése érdekében.

A biztonság olyan jó szokás, amit ki kell alakítani

- Ezt a készüléket nem ipari, háztartási célú használatra tervezték, annak funkcióit nem szabad módosítani.
- A készülék elektromos rendszere csak akkor használható biztonságosan, ha megfelelően csatlakoztatva van egy hatékony földelési rendszerhez, a jelenleg érvényben lévő biztonsági előírásoknak megfelelően.
- A gyártó nem vállal felelősséget a helytelen beüzemelésből vagy a készülék helytelen, téves vagy észszerűtlen használatából eredő bármely kárért.

Az alábbi elemek potenciálisan veszélyesek, ebből adódóan meg kell tenni a megfelelő intézkedéseket annak megakadályozására, hogy gyermekek vagy fogyatékkal élők azokkal kapcsolatba kerüljenek:

- A kezelőszervek és általában a készülék;
- A csomagolás (tasakok, polisztirol, szögek stb.);
- A készülék közvetlenül a sütő vagy a grill használata után, a keletkezett hő miatt;
- A készülék, ha már nem használja (a potenciálisan veszélyes alkatrészeket biztonságossá kell tenni).

Kerülje a következőket:

- A készülék nedves testrészekkel történő használatát;
- A készülék mezítláb történő használatát;
- A készülék vagy a hálózati kábel megrántását, a csatlakozóból történő kihúzáshoz;
- A szellőztetés vagy a hőelvezetés réseinek elzárását;
- Kis méretű készülékek tápkábeleinek érintkezését a készülék forró részeivel;
- A készülék kitételét környezeti hatásoknak (eső, nap);
- A sütő tárolási célú használatát;
- Gyúlékony folyadékok használatát a készülék közelében;
- Adapterek elosztók és/vagy hosszabbítókábelek használatát;
- A készülék üzembe helyezésének vagy javításának szakképzett személy segítsége nélkül történő megkísérlését.

FIGYELMEZTETÉS

- **Használat közben a hozzáférhető alkatrészek felforrósodnak. Az égési és forrázási sérülések elkerülése érdekében a gyermekeket távol kell tartani.**
- **Használat közben a készülék felforrósodik, ügyeljen arra, hogy ne érintse meg a fűtőelemeket a sütő belsejében.**

Szakképzett személlyel a következő esetekben kell felvenni a kapcsolatot:

- Üzembe helyezés (a gyártó üzembe helyezési utasításainak megfelelően);
- Ha kétségei vannak a készülék működésével kapcsolatban;
- A csatlakozó cseréje, ha az nem kompatibilis a készülék dugójával.

A gyártó által felhatalmazott Szervízközponttal a következő esetekben kell felvenni a kapcsolatot:

- Ha kétségei vannak a készülék sértetlenségével kapcsolatban, miután kikerült a csomagolásból;
- Ha a hálózati kábel megsérült, vagy ki kell cserélni;
- Ha a készülék meghibásodik vagy rosszul működik; igényeljen eredeti pótalkatrészeket.

Az alábbiakat javasolt betartani:

- A készüléket kizárólag étel készítésére használja;
- Ellenőrizze a készülék sértetlenségét, miután kicsomagolta;
- Húzza ki a készüléket az elektromos hálózathoz, ha nem működik megfelelően, illetve tisztítás vagy karbantartás előtt;
- Ha a készüléket hosszabb ideig nem használják, húzza ki a készüléket és zárja el a gázcsapot (ha van);
- Használjon sütőkesztyűt, ha edényt helyez a sütőbe vagy távolít el onnan;
- Mindig a közepén fogja meg a sütő ajtaját, mert annak szélei a forró levegő távozása miatt forróak lehetnek;
- Győződjön meg arról, hogy a kapcsológombok „0” állásban vannak, amikor a készülék nincs használatban;
- Húzza ki a készüléket, ha úgy dönt, hogy nem használja tovább.
- A gyártó nem vállal felelősséget a következő károkért: helytelen üzembe helyezés, helytelen, téves és irracionális használat.

RÉSZLETES LEÍRÁS

A sütőket 220-240V 50Hz egyfázisú váltakozó árammal történő működtetésre tervezték. Egyéb esetben a készülék üzembe helyezése előtt javasoljuk a részletes leírás ellenőrzését, mely a minősítési címke külső hátsó részén helyezkedik el.

Felvett energia modellenként		Tartozékok modellenként	
Sütő alsó fűtésének energiaszintje	1200 Watt	Sütő belső fűtésének energiaszintje	1900 Watt
Sütő felső fűtésének energiaszintje	1000 Watt	Szinkronmotor	4 Watt
Sütővilágítás	15 Watt	Teljes grillfűtés energiaszintje	1000+1900 Watt
		Árnyékolt pólusú motor (hátsó)	25 Watt
		Körkörös fűtés energiaszintje	2100 Watt
		Árnyékolt pólusú motor (felül)	15 Watt

JELZŐFÉNYEK

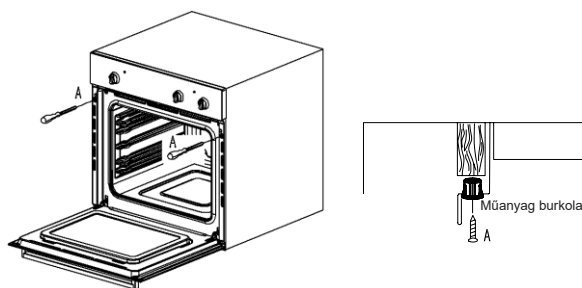
A kezelőpanel felett elhelyezett jelzőfények a fűtőelemek behelyezésekor vagy eltávolításakor be- illetve kikapcsolnak. A sütő termosztatikus működése során a neonfény addig ég, amíg a sütő el nem éri az előre kiválasztott hőmérsékletet, és ha kialszik, ez annak a jele, hogy elérte a hőmérsékletet. Amikor a sütő hűlni kezd, a termosztát határozza meg a fűtőelemek újraaktiválását, amely hatására a jelzőfények ismét világítani kezdenek. Az olyan belső sütővilágítással rendelkező modellekben, amelyek mindig be vannak kapcsolva, amikor bármely funkció működik, a sütő világítása üzemi figyelmeztető világításnak minősül.

A KÉSZÜLÉK ÜZEMBE HELYEZÉSE

FONTOS: Húzza ki a sütőt az üzembe helyezés vagy karbantartás előtt!

Az üzembe helyezést egy szakképzett személy utasításai szerint kell elvégezni.

A gyártó kizár minden felelőséget a helytelen üzembe helyezésből adódó, személyekben, állatokban, vagy anyagi javakban okozott károkért.



3. ábra

A készülék beszerelése

- Szerelje be a készüléket a környezetébe (a munkalap alá vagy egy másik készülék fölé) úgy, hogy a csavarokat és a műanyag burkolatokat helyezze be a 2 lyukba, amelyek a sütő keretében láthatók, amikor az ajtó nyitva van.
- A leghatékonyabb légáramlás érdekében a sütőt a 2. oldalon található 1-2 ábra szerinti méretezésnek megfelelően kell beszerelni.
- A szekrény hátsó paneljét úgy kell eltávolítani, hogy a levegő szabadon áramolhasson. A panelen, amelyre a sütőt felszerelték, hátul legalább 70 mm-es résnek kell lennie.

Megjegyzés: amennyiben a sütőket főzőlapokkal párosítva szerelik fel, alapvető fontosságú, hogy kövessék a másik készülékhez mellékelte füzet utasításait.

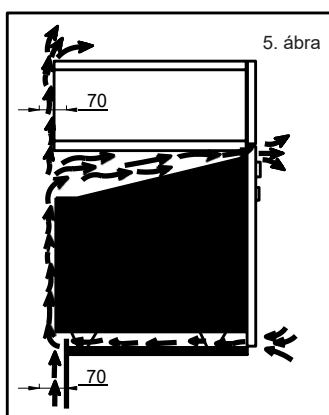
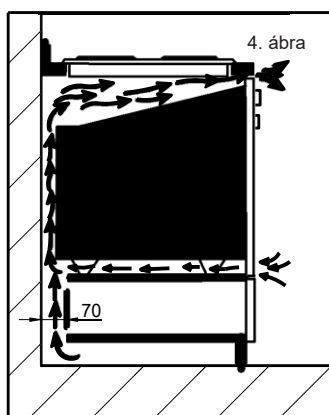
FONTOS

- **Használat közben a készülék felforrósodik, ügyeljen arra, hogy ne érintse meg a fűtőelemeket a sütő belsejében.**
- **A hozzáférhető alkatrészek használat közben felforrósodhatnak. A kisgyermeket távol kell tartani.**
- **Ne használjon durva súrolószert vagy éles fémkaparót a sütőajtó üvegének tisztításához mivel azok megkarcolhatják a felületet, ami az üveg széttörését eredményezheti.**

Ahhoz, hogy a beépített sütő jól működjön, a szekrénynek megfelelő típusúnak kell lennie.

A szomszédos bútorok paneljeinek hőállóknak kell lenniük. Abban az esetben, ha a szomszédos bútorok furnérozott fából készültek, a ragasztónak képesnek kell lennie ellenállni az akár 120 °C-os hőmérsékletnek. Az olyan műanyag vagy ragasztó, amely nem képes ellenállni ennek a hőmérsékletnek, eldeformálódik vagy leválik. A biztonsági előírásoknak való megfelelés érdekében a készülék felszerelés után nem érintkezhet az elektromos alkatrészekkel.

Minden védelmet biztosító alkatrészt úgy kell rögzíteni, hogy szerszám használata nélkül ne lehessen azt eltávolítani.



Az áramütés elkerülése érdekében ellenőrizze, hogy a lámpa cseréje előtt a készülék ki lett-e kapcsolva.

CSATLAKOZTATÁS AZ ELEKTROMOS HÁLÓZATHOZ

A KÉSZÜLÉKET A HATÁLYOS SZABÁLYOKNAK MEGFELELŐEN KELL CSATLAKOZTATNI. EZT KIZÁRÓLAG ARRÁ ENGEDÉLLYEL RENDELKEZŐ VILLANYSZERELŐ VÉGEZHETI, A HATÁLYOS JOGSZABÁLYI ELŐÍRÁSOKNAK MEGFELELŐEN.

FIGYELEM: EZT A KÉSZÜLÉKET FÖLDELNI KELL

- Ellenőrizze, hogy az elektromos hálózat és a csatlakozó névleges teljesítménye megfelel-e a készülék adattábláján látható maximális teljesítményének.
- a csatlakozónak az üzembe helyezés után elérhetőnek kell lennie. Helyezze be a dugót egy harmadik érintkezővel felszerelt aljzatba, amely megfelel a földelésnek. Ezt megfelelően csatlakoztatni kell.
- Ha a készülék csak tápkábellel van ellátva, de dugóval nincs felszerelve, hozzon létre állandó csatlakozást a rögzített huzalozással az alábbiak szerint:
- A „sárga/zöld” földelővezetékeknek, amelyet a kivezetéshez kell csatlakoztatni, körülbelül 10 mm-rel hosszabbnak kell lennie, mint a többi vezetéknek; a „kék” nullavezeték az N betűvel jelölt kivezetéshez kell csatlakoztatni.

A „fekete, barna, piros” fázisvezetéseket az L kivezetéshez kell csatlakoztatni. A hálózati csatlakozás egy olyan kétpólusú kapcsoló felszerelésével is létrehozható, amelyen egy legalább 3 mm-es rés van az érintkezők között, a terheléssel arányosan és megfelelően a hatályos előírásoknak.

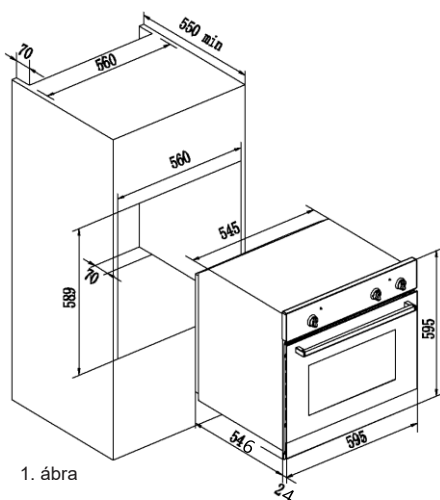
A sárga/zöld földelővezeték nem szabad a kapcsolóval szabályozni.

A hálózati csatlakozáshoz használt dugónak vagy kétpólusú kapcsolónak könnyen elérhetőnek kell lennie, amikor a készülék már a helyén van.

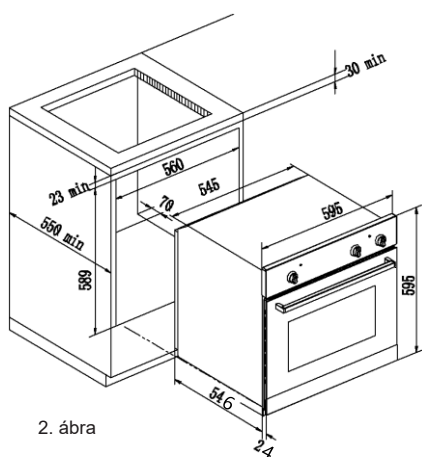
FONTOS:

úgy helyezze el a hálózati kábelt, hogy soha ne legyen kitéve olyan hőmérsékletnek, amely 50°C-kal magasabb a környezeti hőmérsékletnél.

- A készülék elektromos biztonsága csak akkor biztosítható, ha az megfelelően csatlakoztatva van egy hatékonyan földelt hálózati feszültséghez, az elektromos biztonságra vonatkozó előírásoknak megfelelően.
- A gyártó nem vállal felelősséget a földelés hiányából adódó, a személyekben vagy tárgyokban keletkezett károkért.



1. ábra



2. ábra

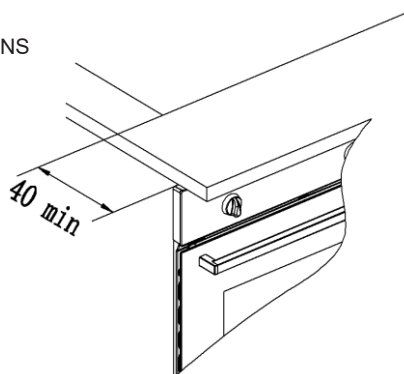
ILLESZTÉSI MÉRETEK

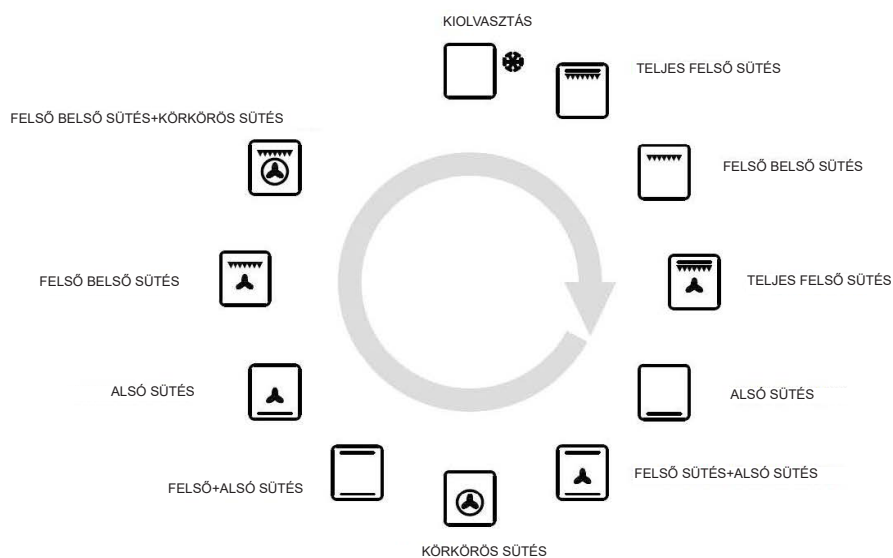
Általános tűréshatár a szerelési mérethez:






Szélesség: 560+/-1,5mm

Magasság: 589 +0 2,5 mm

Megjegyzés: GÁZ FŐZŐLAP MODULOK BEÉPÍTÉSE (...32..?.....) POLIVALENS

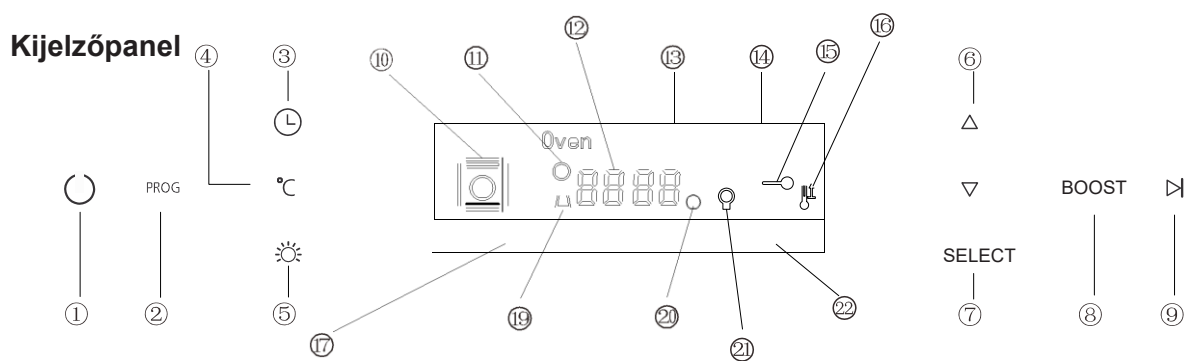




	<p>Világítás a sütőtérben</p>
	<p>Kiolvasztás légkeveréssel Környezeti hőmérsékleten eloszlatja a levegőt a sütőben az élelmiszerek gyorsabb kiolvasztása érdekében, a fehérjék megváltoztatása nélkül.</p>
	<p>Teljes grill fűtőelem ☐ (vagy forgómotor) ☐, modelltől függően. Nyáron sütéshez, grillezéshez és csőben sütéshez ajánlott. Ezt a funkciót mindig félig nyitott ajtó mellett, vezérlésvédelemmel együtt kell használni (lásd a 10-10b ábrát).</p>
	<p>Légkeveréses sütés Mind a ventilátor, mind a körkörös fűtőelem egyszerre működik. Az 50 és MAX°C között beállítható meleg levegő egyenletesen oszlik el a sütőben. Ez többféle ételkészítéshez ideális anélkül, hogy befolyásolná az ízt és az illatot. Finom süteményekhez ajánlott.</p>
	<p>Közepes teljesítményű grill Kis mennyiségű, hagyományos élelmiszerek grillezéséhez és csőben történő sütéséhez ajánlott. Ez a funkció zárt ajtó mellett, nagyon rövid ideig (5-10 percig) használható. Hosszabb időtartamú használat esetén a funkciót mindig félig nyitott ajtó mellett, vezérlésvédelemmel együtt kell használni</p>

	<p>Teljes teljesítményű grill Hagyományos ételek grillezéséhez és csőben sütéséhez ajánlott. A funkciót mindig félig nyitott ajtó mellett, vezérlésvédelemmel együtt kell használni (lásd a 10-10b ábrát).</p>
	<p>Hagyományos sütés grillezővel A hagyományos sütő azon az elven működik, hogy a hő felfelé száll. Melegebb a felső részén, mint az alsón – a húsok különböző oldalának egyidejű sütéséhez ideális.</p>
	<p>Maximális teljesítményű grill légkeveréssel A grill fűtőelem által felmelegített levegőt a ventilátor keringeti, így segít a hő elosztásában 50 és 200 °C között. Ez a funkció üvegedények sterilizálására használható.</p>
	<p>Alsó sütés+légkeverés Az alsó fűtőelem által felmelegített levegőt a ventilátor keringeti, így segít a hő elosztásában 50 és 200 °C között. Ez a funkció üvegedények sterilizálására használható.</p>
	<p>Intenzív sütés A sütőt a felső és alsó elemek melegítik, a hátsó panelra szerelt ventilátor pedig segít a hő elosztásában az egész sütőben. Alkalmas a tészták tökéletes sütésére, nincs szükség töltelék nélküli elősütésre.</p>

<ul style="list-style-type: none"> • Jellemzők 24 órás időmérő automatikus programmal és percszámlálólal • Funkciók Főzési idő, főzés befejezési ideje, kézi pozíció, óra, percszámláló, az idő beállítható 23 óra 59 percig. • Kijelző 4 számjegyű, 7 szegmenses kijelző a főzési idő és a napszak megjelenítéséhez. Főzési idő és kézi funkció =serpenyő szimbólum Automatikus funkció =AUTO Percszámláló=csengő szimbólum A szimbólumok a megfelelő funkció kiválasztásakor kezdenek világítani • Beállítások A beállításhoz nyomja meg, majd engedje el a kívánt funkció gombját, és állítsa be az időt a + és – gombbal 5 másodpercen belül. • A + és a - gomb A +és - gombok növelik vagy csökkentik az időt, az adott gomb nyomva tartási idejének megfelelő sebességgel. • Az idő beállítása A kívánt idő beállításához nyomja meg bármelyik két gombot (sütési idő, befejezési idő, percszámláló), majd állítsa be az időt a + vagy - gombbal. Ezzel törli a korábban beállított programokat. Az érintkezők ki vannak kapcsolva, és az AUTO szimbólum villog. • Manuális használat A kézi gomb megnyomásával a reléérintkezők bekapcsolnak, az AUTO szimbólum kikapcsol, és a serpenyő szimbólum kigyullad. A manuális használat csak az automatikus program befejezése vagy megszakítása után lehetséges. • Automatikus használat Nyomja meg a sütési idő vagy a befejezési idő gombot, hogy a kézi funkciót automatikusan automatikus funkcióra váltsa • Félautomata használat a főzési idő beállításával Nyomja meg a főzési idő gombot és állítsa be a kívánt időt a +vagy – gomb használatával, az AUTO és a főzési idő szimbólumok folyamatosan világítanak. A relé azonnal bekapcsol, amikor a főzés befejezési ideje megfelel a beállított időnek, a relé és a főzési idő szimbóluma kikapcsol. A hangjelzés megszólal, és az AUTO szimbólum villog. 	<ul style="list-style-type: none"> • Félautomata használat a főzési idő végének beállításával Nyomja meg a befejezési idő gombot. A kijelzőn megjelenik az időpont. Állítsa be a főzés befejezési idejét a +gombbal. Az AUTO és a főzési idő szimbólumok folyamatosan világítanak. A relé azonnal bekapcsol. Amikor a főzés befejezési ideje megfelel a beállított időnek, a relé és a főzési idő szimbólum kikapcsol. A főzési idő lejáratakor Az AUTO szimbólum villog, a hangjelzés megszólal, és mind a relé, mind pedig a főzési idő gomb kikapcsol. • Automatikus használat a főzési idő és a befejezési idő beállításával Nyomja meg a főzési idő gombot és állítsa be a főzési idő hosszát a +vagy - gomb használatával. Az AUTO és a főzési idő szimbólumok folyamatosan világítanak. A relé azonnal bekapcsol. A főzés-befejezési idő gombjának megnyomásával a következő főzés-befejezési idő jelenik meg a kijelzőn. Állítsa be a főzés befejezési idejét a +gombbal. A relé és a főzési idő szimbólum kikapcsol. A szimbólum ismét kigyullad, amikor az időpont megfelel a főzés kezdési időpontjának. A főzési idő lejáratakor az AUTO szimbólum villog, a hangjelzés megszólal, a főzési idő szimbólum, és a relé kikapcsol. • Percszámláló Nyomja meg a percszámláló gombot és állítsa be a főzési idő hosszát a + vagy - gomb használatával. A harang szimbólum világít, amikor a percszámláló működik, a beállított idő lejáratát követően a hangjelzés megszólal és a harang szimbólum kikapcsol. • Hangjelzés A hangjelzés a program vagy a percszámláló funkció végén kezdődik, és 15 percig tart. A leállításához nyomja meg bármely funkciógombot. • Program elindítása és ellenőrzése A program a beállítást követően 4 másodperc múlva elindul. A program bármikor ellenőrizhető a megfelelő gomb megnyomásával. • Beállítási hiba Beállítási hiba akkor történik, ha az órán lévő időpont a főzés kezdése és befejezése közti időszakba esik. A beállítási hiba kijavításához módosítsa a főzési időt vagy a főzés befejezési idejét, a relék kikapcsolnak, ha beállítási hiba történik. • Beállítás törlése A beállítás törléséhez nyomja meg a főzési idő gombot, majd nyomja a gombot addig, amíg 00:00 nem jelenik meg a kijelzőn. A beállított program a befejezéskor automatikusan törlődik.
---	--



Az érintőgombok leírása


- ① Teljesítmény
- ② Funkció
- ③ Időzítő
- ④ Hőmérséklet
- ⑤ Világítás
- ⑥ Plusz/Mínusz
- ⑦ OK
- ⑧ Gyors felmelegítés
- ⑨ Indítás / Szünet

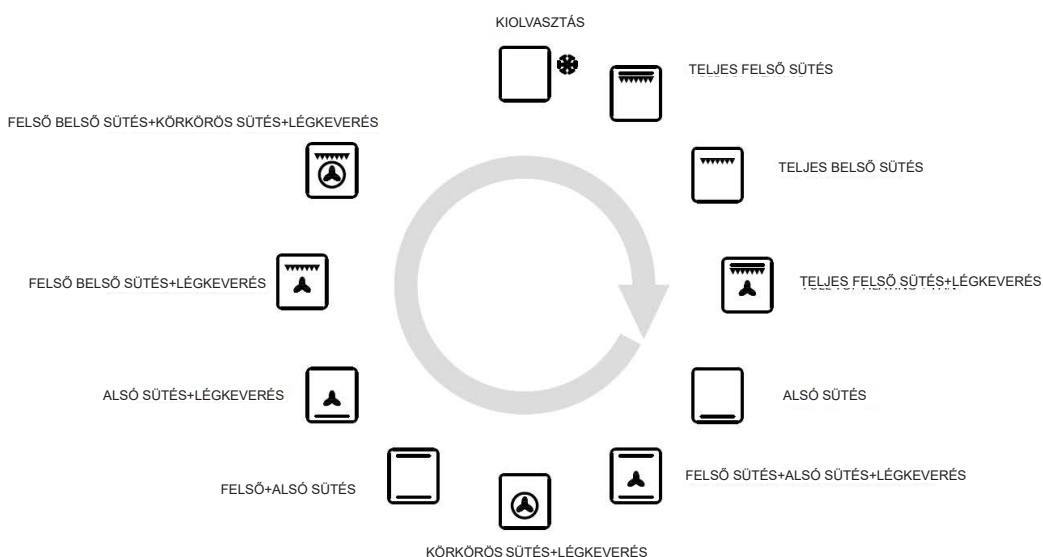
A kijelző leírása

- ⑩ Funkció
- ⑪ Idő
- ⑫ Tényleges hőmérséklet/Idő
- ⑬ Hőmérséklet beállítása
- ⑭ Jelenlegi idő
- ⑮ Billentyűzár

- 16 Gyors felmelegítés
- 17 Főzési idő
- 19 Riasztás
- 20 Melegítés jelző
- 21 Világítás
- 22 Főzési idő vége

Használat

1. Tápkapcsoló . Ki/bekapcsolja a kijelzőpanelt. A kijelző bekapcsolásakor megjelenik az aktuális idő.
2. Funkció kapcsoló **PROG**. Nyomja meg a különböző funkciók közti váltáshoz. Amikor új funkcióra vált, a folyamatban lévő funkció leáll, a főzési időt pedig alaphelyzetbe kell állítani. A funkció lista a következő,



3. Start/Szünet kapcsoló . Amikor új funkcióra vált, nyomja meg a sütés megkezdéséhez. Az indítás során a kijelző a sütő aktuális hőmérsékletét mutatja. Például:





A szünetelési állapot alatt az aktuális idő jelenik meg. Például:



4. Időkapcsoló.






a/ Nyomja meg a kapcsolót 3 másodpercig a jelenlegi idő beállításához. Állítsa be az óra számát a +/- gombok segítségével, majd nyomja meg a SELECT (Kiválaszt) gombot a beállítás jóváhagyásához.





b/ Riasztás beállítása. Nyomja meg a kapcsolót, amíg a  folyamatosan villogni nem kezd. A kijelző a következőt mutatja: „0:00”. Állítsa be az időt a +/- gombok segítségével. Majd nyomja meg a SELECT (Kiválaszt) gombot a beállítás jóváhagyásához. Majd nyomja meg a  gombot a beállítás jóváhagyásához. Állítsa vissza az időt „0:00” értékre a riasztás megszakításához.

c/ Állítsa be a főzési időt. Nyomja meg a kapcsolót, amíg a kijelző a következőket nem mutatja:

Duration és **End**”. Állítsa be az időt a +/- gombok segítségével, majd nyomja meg a SELECT (Kiválaszt) gombot a beállítás jóváhagyásához. Működés indítása ideje = Befejezési idő - Időtartam.

5. Billentyűzár  Nyomja meg a SELECT (Kiválaszt) gombot 5 másodpercig a billentyűzár alkalmazásához vagy törléséhez.
6. Hőmérséklet beállítása. Miután a funkció kiválasztásra került, nyomja meg a °C gombot a hőmérséklet beállításához. Állítsa be az időt a +/- gombok segítségével, majd nyomja meg a SELECT (Kiválaszt) gombot a beállítás jóváhagyásához.
7. Gyors felmelegítés BOOST kapcsoló. Ha a hőmérsékletet 100 °C-nál magasabbra állítja, akkor a gomb segítségével felgyorsíthatja a sütő felmelegedését.
A kijelző a következőt fogja mutatni: 
8. Világítás . A világítás kikapcsol, ha 3 percen belül nem kezdődik meg a használat.



Riasztás beállítások

Amikor a képernyő be van kapcsolva, nyomja meg a  és a  gombot, a jelzés pedig folyamatosan villogni kezd, nyomja meg a  / 

gombot az 1 perces beállításhoz, illetve nyomja meg hosszan a 10 perces beállításhoz (a maximum 23:59), majd nyomja meg a SELECT (Kiválaszt) gombot a jóváhagyáshoz. Ha meg szeretné szakítani a riasztást, állítsa “0:00” beállításra, és nyomja meg a SELECT (Kiválaszt) gombot a jóváhagyáshoz.

Amikor az idő letelt, a funkciójelző villog, és sípol 15 másodpercig. Nyomja meg bármelyik gombot a leállításához.

Az idő beállítása

Az időbeállítás csak akkor érhető el, ha csatlakoztatva van az áramellátáshoz, és a “12:00” kijelzés villog. nyomja meg a  /  gombot az idő beállításához (röviden nyomja meg 1 perces beállításhoz és hosszan nyomja meg 10 perces beállításhoz), majd nyomja meg a SELECT (Kiválaszt) gombot a megerősítéshez.

Amikor a sütő újraindul, a többi műveletet megelőzően be kell állítani az időt.

Hogyan tartsa sütőjét megfelelő állapotban ?

A készülék kizárólag háztartási használatra szolgál, kültéren ne használja!

Fontos: Tisztítás vagy karbantartás előtt húzza ki a sütőt!

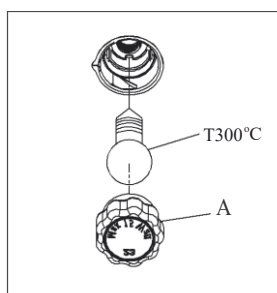
A sütőt élettartamának meghosszabbítása érdekében gyakran kell tisztítani, szem előtt tartva a következőket:

- ⊙ **Ne használjon gőzkészüléket a készülék tisztításához.**
- ⊙ Az áramütés veszélyének elkerülése érdekében ne merítse a készüléket, a kábelt vagy a dugót vízbe vagy más folyadékba, és ne permetezze le vízzel a készülék tisztításakor!
- ⊙ Ne tisztítsa a készüléket, ha az forró! A sütő belső és külső felületét lehetőleg nedves törlőruhával kell megtisztítani, amikor az lehűlt.
- ⊙ Mossa el az összes tartozékot forró, szappanos vízben vagy mosogatógépben és törölje szárazra egy papír- vagy ruhatörülkövel.
- ⊙ Amennyiben a készüléket hosszabb ideig nem használja, kondenzáció alakulhat ki. Szárítsa meg puha törlőruhával.
- ⊙ A sütőnyílást gumitömítés veszi körül, amely garantálja a tökéletes működést. Rendszeresen ellenőrizze a tömítés állapotát. Ha szükséges, tisztítsa meg, ehhez azonban ne használjon súroló hatású anyagokat vagy tárgyakat. Ha megsérülne, kérjük, forduljon a legközelebbi értékesítés utáni szervizközponthoz. Javasoljuk, hogy ne működtesse a sütőt, amíg javítása meg nem történik.
- ⊙ Soha ne bélelje ki a sütő alját alufóliával, mivel az ebből következő hófelhalmozódás veszélyeztetheti a főzést, és akár a zománcot is károsíthatja.
- ⊙ Nedves törlőruhával tisztítsa meg az üvegajtót és szárítsa meg egy puha ruhával.

Ne használjon durva súrolószert vagy éles fémkaparót a sütőajtó üvegének tisztításához, mivel ezek megkarcolhatják a felületet, ami az üveg széttörését eredményezheti.

A sütő lámpájának cseréje

- ⊙ Húzza ki a sütőt!.
- ⊙ Távolítsa el a lámpatartó üvegfedelét.
- ⊙ Távolítsa el az égőt és cserélje ki egy hasonlóval



- Feszültség: AC220V-240V
- Teljesítmény: 15 W
- Foglalat: E14

- ⊙ Szerelje vissza az üvegfedelelet, és csatlakoztassa újra a készüléket a hálózati feszültséghez.
Kézze ne érjen az égőhöz!

FIGYELEM: Az áramütés elkerülése érdekében ellenőrizze, hogy a készülék ki van-e húzva, mielőtt a lámpát kicserélné.

Figyelmeztetés: Ne használja a készüléket, ha a kábel vagy a csatlakozó sérült, illetve ha a készülék hibásan működik, vagy bármilyen módon megsérült, küldje vissza a készüléket a legközelebbi hivatalos szervizközpontba vizsgálat céljából. Javítsák meg vagy hozzák rendbe!

HASZNOS MEGJEGYZÉSEK A FŐZÉSHEZ:

A következő táblázatban néhány javasolt tipp található a főzéshez:

HIBA	OK	MEGOLDÁS
A felső kéreg sötét, az alsó rész pedig túl világos	Nem éri elegendő hő alulról	<ul style="list-style-type: none"> - Használja a természetes hőáramlás pozíciót - Használjon mélyebb sütőformát - Csökkentse a hőmérsékletet - Tegye a süteményt alacsonyabb polcra
Az alsó rész sötét, a felső kéreg pedig túl világos	Túl sok hő éri alulról	<ul style="list-style-type: none"> - Használja a természetes hőáramlás pozíciót - Használjon alacsonyabb peremű formákat - Csökkentse a hőmérsékletet - Tegye a süteményt magasabb polcra
A külső rész túlsült, a belső rész pedig nem sült meg eléggé	Túl magas hőmérséklet	<ul style="list-style-type: none"> - Csökkentse a hőmérsékletet és növelje a főzési időt
A külseje túl száraz, még akkor is, ha a színe megfelelő	Túl alacsony hőmérséklet	<ul style="list-style-type: none"> - Növelje a hőmérsékletet és csökkentse a főzési időt.

Védőkészlet

Működés közben a sütő üvegajtaja és a készülék szomszédos részei felforrósodnak. Ezért gondoskodjon arról, hogy gyermekek ne érjenek a készülékhez.

A készüléket nem használhatják olyan személyek (köztük gyerekek), akiknek fizikai, érzékszervi vagy szellemi fogyatékoságuk van, vagy hiányzik a megfelelő tudásuk és tapasztalatuk, kivéve, ha a biztonságukért felelős személy felügyeli őket, vagy ellátja őket a készülék használatára vonatkozó utasításokkal.

A gyermekek felügyeletét biztosítani kell annak érdekében, hogy ne játsszanak a készülékkel.

A nagyobb biztonság érdekében egy további gyermekbiztonsági eszköz érhető el a központi irodánkban és a hivatalos szervizközpontjainkban (lásd a mellékelt listát). Ha ezt megrendeli, kérjük, adja meg a kódot: BAB-majd a készülék modelljét. A modell neve rá van bélyegezve a lemezre, amely az ajtó kinyitásakor a sütő elülső részén látható.

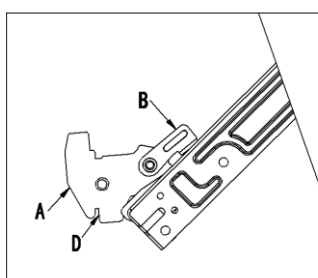
A sütőajtó szétszerelése/összeszerelése

A sütő belsejének könnyebb tisztítása érdekében a sütő ajtaját az alábbiak szerint lehet eltávolítani (11. ábra):

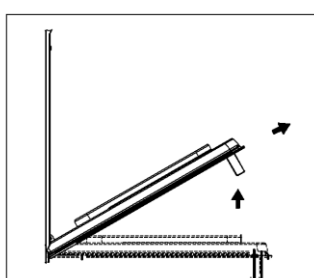
- Nyissa ki teljesen az ajtót, és emelje fel a 2 „B” jelű kart (11-1 ábra);
- Ekkor ajtót kissé becsukva, ki tudja emelni az ajtót az „A” horgok kihúzásával, ahogy a 2. ábra mutatja.

Az ajtó visszaszerelése:

- Az ajtó függőleges helyzetében helyezze be a két „A” horgot a nyílásokba.
- Győződjön meg arról, hogy a „D” perem tökéletesen rá van akasztva a nyílás szélére (kissé mozgassa a sütő ajtaját előre és hátra);
- A sütő ajtaját teljesen nyitva tartva húzza lefelé a 2 „B” jelű kart, majd zárj be újra az ajtót.



11-1. ábra



11-2. ábra

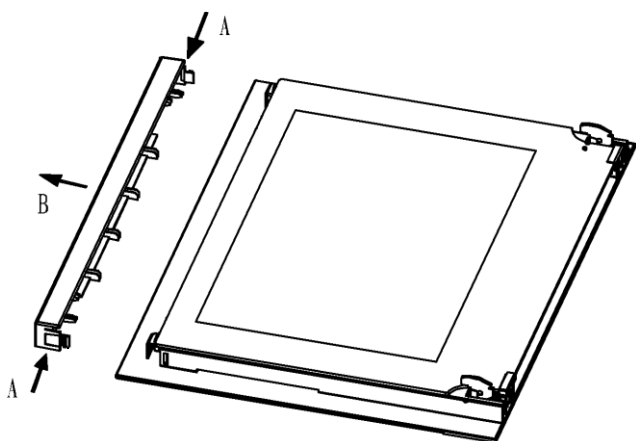
Utastás a levehető üvegezett ajtóhoz

A sütő ajtaja 2 üvegtáblából áll, felül és alul szellőzőnyílásokkal. Amikor a sütő működik, a levegő az ajtón keresztül áramlik, hogy a külső tábla hűvös maradjon. Ha a vízpára lecsapódik az üvegtáblák között, akkor annak eltávolítására az ajtó szétszerelhető.

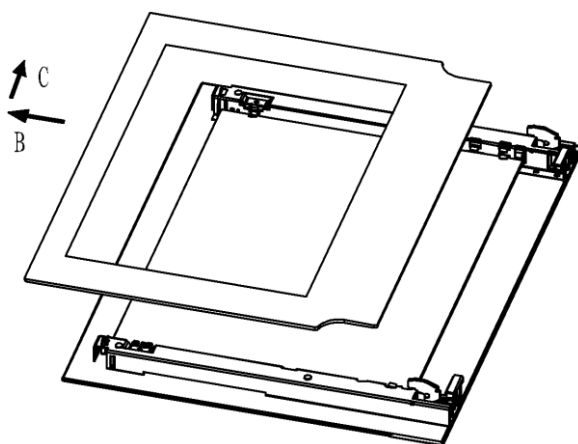
Vegye ki az ajtót a fenti utastás szerint, és helyezze védőfelületre (pl. egy terítőre), hogy megakadályozza a karcolódását. Az ajtókilincsnek egy vonalban kell lennie az asztal szélével. Ügyeljen arra, hogy az üveg sík felületen feküdjön, hogy a tisztítás során ne törhessen el.

1. Nyomja meg a gombot az ajtó bal és jobb oldalán, vegye ki a felső sínt. (1. ábra)
2. Lassan vegye ki a belső üveget (2. ábra)

Tisztítsa meg az üveglapokat és más részeket nedves mikroszálas törlőkendővel vagy egy tiszta szivaccsal és forró vízzel, amelybe egy kis folyékony mosogatószer oldott fel. Szárítsa meg puha törlőruhával.



1. ábra



2. ábra



A terméket nem szabad a háztartási hulladékkal együtt kidobni. A terméket elektromos és elektronikus készülékek újrahasznosítására alkalmas helyen kell elhelyezni.

A hulladék összegyűjtésével és újrahasznosításával segít a természeti erőforrások megóvásában, és gondoskodik arról, hogy a terméket környezetbarát és egészséges módon ártalmatlanítsák.

Fontos: ha úgy dönt, hogy a továbbiakban nem használja a sütőt, azt a tápkábel átvágásával működésképtelenné kell tenni, miután kihúzta azt a hálózati csatlakozóból. A használaton kívüli készülékek biztonsági kockázatot jelenthetnek, mivel a gyermekek gyakran játszanak velük. Ezért célszerű a sütőt biztonságos helyen tartani.

**60cm
ELECTRIC OVEN
INSTRUCTION MANUAL**

USER INSTRUCTIONS

GENERAL WARNINGS

Read carefully all the instructions contained in this booklet. It provides you with important information regarding the safe installation, use and maintenance of the appliance as well as useful advice for getting the best out of your oven. Keep this booklet in a safe place for future reference. After removing the packing, check that the appliance is not damaged in any way.

Be careful not to leave the packing materials (plastic sheeting, expanded polystyrene etc.) where children can get at them, as they can be dangerous.

IMPORTANT: do not use the oven door handle to move the appliance, such as to remove it from the packaging

ATTENTION

- The oven is an appliance which, for its nature, becomes hot, especially in correspondence of the glass door.
- It is therefore a good rule that children do not approach the oven when it is functioning, particularly when the grill is used.

The first time you switch the oven on, acrid smelling smoke may appear. This is caused by the heating of the adhesive used on the insulation panels surrounding the oven. There is nothing unusual about this. If it happens, simply wait until the smoke disappears before putting any food in the oven. Never roast or bake on the oven base.

SAFETY

All installation work must be carried out by a suitably qualified person, strictly following local building regulations and these instructions.

- **Warning:** Ensure that the appliance is switched off at the fused spur before replacing the lamp to avoid the possibility of electric shock.
- **Warning:** Accessible parts may become hot during use. Children should be kept away.
- **Warning:** If the door or door seals are damaged, the oven must not be operated until it has been repaired. Contact Customer Services for advice.
- During installation do not allow the supply cord to touch the hot parts of the appliance.
- Make sure that the supply cord is not caught under or in the appliance and avoid damage to the supply cord.
- Do not install the appliance outdoors in a damp place or in an area which may be prone to water leaks such as under or near a sink unit. In the event of a water leak allow the machine to dry naturally. Do not use and contact Customer Services for advice.
- Please dispose of the packing material carefully.
- Do not use flammable sprays in close vicinity to the appliance. **Warning:** This appliance can be used by children aged from 8 years and above and persons with reduced physical, sensory or

mental capabilities or lack of experience and knowledge if they have been given supervision

or instruction concerning use of the appliance in a safe way and understand the hazards involved.

Children shall not play with the appliance.

- Cleaning and user maintenance shall not be made by children without supervision. Keep the appliance and its supply cord out of the reach of children less than 8 years old.
- If the supply cord becomes damaged, it must be replaced by the manufacturer, its service agent or similarly qualified persons in order to avoid a danger or injury.
- The appliance is not intended to be operated by means of an external timer or separated remote control system.
- The appliance is for domestic use only and only for cooking food. Do not use this appliance as a source of heat.
- The manufacturer declines all liability for personal or material damage as a result of misuse or incorrect installation of this appliance.
- Danger of burns! During use the appliance becomes hot. Care should be taken to avoid touching heating elements inside the oven.
- Do not lean on the door or place any objects on the door of the appliance. This can damage the door hinges.
- The oven must be installed in accordance with installation instructions and all dimensions must be followed.
- Before connecting the appliance to the power supply, check that the power supply voltage and current rating corresponds with the power supply details shown on the appliance rating label.

- Never use a damaged appliance! Disconnect the appliance from the electrical outlet and contact your retailer if it is damaged.
- Danger of electric shock! Do not attempt to repair the appliance yourself. In case of malfunction, repairs are to be conducted by qualified personnel only.
- To avoid damaging the cord, do not squeeze, bend or chafe it on Sharp edges.

Keep it away

from hot surfaces and open flames.

- Lay out the cord in such a way that no unintentional pulling or tripping over it is possible.

Keep the appliance and its cord out of reach of children. Do not operate the appliance with wet hands or while standing on a wet floor. Always turn the appliance off before disconnecting it from the power supply.

- Disconnect the oven from the power supply when not in use and before cleaning.
- **Warning:** This appliance is supplied with a three core supply cord and must be connected direct to the mains electricity supply via a omni-polar or double pole switch having a 3mm minimum contact gap on each connector.
- The fused spur should be installed in an easily reachable place so that in case of emergency the appliance can be disconnected from power immediately.
- The fixed wiring must be protected against heat surfaces.
- Do not hang any objects on the handle of the oven door.
- **Caution:** Do not cover the bottom of the oven with aluminium foil or other objects. There is a risk of fire and damage to the enamel in the oven!

- Do not allow aluminium foil, plastic, paper or fabric contact with heating elements. Never leave the appliance unattended during use, especially when cooking with flammable substances (e.g. hot oil, fat, etc.).
- Do not store or never use harsh chemicals, sprays, flammable or non-food in or near the oven.
- This oven is designed specifically for heating or cooking food. The use of corrosive chemicals in heating or cleaning will damage the unit and may cause injury.
- Should any food inside the oven catch fire, keep the door closed. Switch the oven off and disconnect the power supply. Always exercise caution when opening the door.
- Move to the side, and open the door slowly to vent the hot air and/or steam. Make sure your face is away from the opening and make sure there are no children or pets near the oven.
- 5 Only use utensils that are suitable for use in this type of oven.
- 5 The oven should be cleaned regularly and any food deposits removed.
- Do not use harsh abrasive cleaners or sharp metal scrapers to clean the oven door glass. They can scratch the surface, which may result in shattering of the glass.
- A steam cleaner is not to be used.
- **Warning:** The appliance and its accessible parts become hot during use. Care should be taken to avoid touching heating elements.
- Children less than 8 years of age shall be kept away unless continuously supervised.
- The appliance must not be installed behind a decorative door in order to avoid overheating.

Safety is a good habit to get into

- This appliance is designed for non-professional, household use and its functions must not be changed.
- The electrical system of this appliance may be used safely only when it is correctly connected to an efficient earthing system in compliance with the safety standards currently in effect.
- The manufacturer will not be held liable for any damages that might arise out of incorrect installation or improper, incorrect or unreasonable use of the appliance.

The following items are potentially dangerous, and therefore, appropriate measures must be taken to prevent children and the disabled from coming into contact with them:

- Controls and the appliance in general;
- Packaging (bags, polystyrene, nails, etc.);
- The appliance immediately after use of the oven or grill due to the heat generated;
- The appliance when no longer in use (potentially dangerous parts must be made safe).

Avoid the following:

- Touching the appliance with wet parts of the body;
- Using the appliance when barefoot;
- Pulling on the appliance or the supply cord to unplug it from the electrical outlet;
- Obstructing the ventilation or heat dissipation slots;
- Allowing power supply cords for small appliances to come into contact with the hot parts of the appliance;
- Exposing the appliance to atmospheric agents (rain, sun);
- Using the oven for storage purposes;
- Using flammable liquids near the appliance;
- Using adaptors, multiple sockets and/or extension cords;
- Attempting to install or repair the appliance without the assistance of qualified personnel.

WARNING

- Accessible parts will become hot when in use. To avoid burns and scalds children should be kept away
- During usage, the appliance becomes hot, care should be taken to avoid touching heating elements inside the oven.

Qualified personnel must be contacted in the following cases:

- Installation (following the manufacture's instructions);
- When in doubt about operating the appliance;
- Replacing the electrical outlet when it is not compatible with the plug for the appliance.

Service Centers authorized by the manufacturer must be contacted in the following cases:

- If in doubt about the soundness of the appliance after removing it from the packaging;
- If the power supply cord has been damaged or needs to be replaced;
- If the appliance breaks down or functions poorly; ask for original spare parts.

It is a good idea to do as the following:

- Only use the appliance to cook food, nothing else;
- Check the soundness of the appliance after it has been unpacked;
- Unplugged the appliance from the electrical mains if it is not functioning properly and before cleaning or performing maintenance;
- When the appliance is not used for an extended period of time, unplugged the appliance and close the gas cock (if present);
- Use cooking gloves to place cookware in the oven or when removing it;
- Always grasp the oven door in the centre because the ends may be hot due to the escape of hot air;
- Make sure that the control knobs are on the “o” setting when the appliance is not in use;
- Unplug the appliance when you decide not to use the appliance any longer.

5 The manufacturer may not be held responsible for any damage due to: incorrect installation, improper, incorrect and irrational use.

SPECIFICATION

The ovens are designed to operate with a monophase alternating current of 220-240V 50Hz. anyway, before the installation of the appliance, we suggest you to check always these specifications on the rating label applied on the outside rear part.

Powers absorbed in accordance with models		Accessories according to models	
Oven lower heating el. 1200Watt	Oven inside heating el. 1900 Watt	Synchromotor	4 Watt
Oven upper heating el. 1000Watt	Total grill heating el. 1000+1900 Watt	Shaded motor (back)	25 Watt
Oven light 15Watt	Circle heating el. 2100Watt	Shaded motor (top)	15Watt

INDICATOR LIGHTS

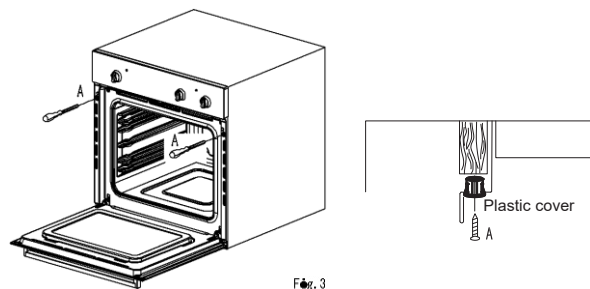
The indicator lights situated above the control panel go on and off when the heating elements are inserted or removed. During the thermostatic functioning of the oven, the neon light remains on until the pre-chosen temperature is reached and when it goes out, this is a sign that the temperature has been reached. When the oven cools, the thermostat determines the re-insertion of the heating elements with consequent re-lighting of the indicator lights. In models the internal oven light, which is always on when any function is in operation, is considered as an operation, is considered as an operating warning light.

INSTALLING THE APPLIANCE

IMPORTANT: Unplug your oven before performing installation or maintenance!

Installation should be carried out according to the instructions by a professionally qualified person.

The manufacturer declines all responsibility for any damage to persons, animals or things due to a wrong installation.



Fitting the appliance

- Fit the appliance into its surround (beneath a work-top or above another appliance) by inserting screws and plastic covers into the 2 holes that can be seen in the frame of the oven when the door is open.
- For the most efficient air circulation, the oven should be fitted according to the dimensions shown in fig. 1-2 of page 2.
- The rear panel of the cabinet must be removed so that air can circulate freely. The panel to which the oven is fitted should have a gap of at least 70 mm at the rear.

NB: where ovens are to be matched with hobs, it is essential to follow the instructions contained in the booklet supplied with the other appliance.

IMPORTANT

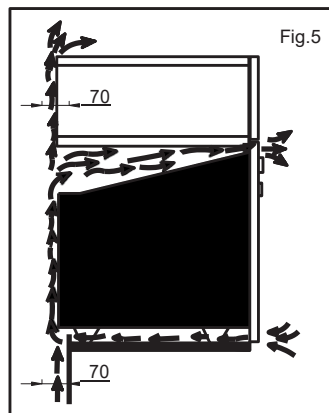
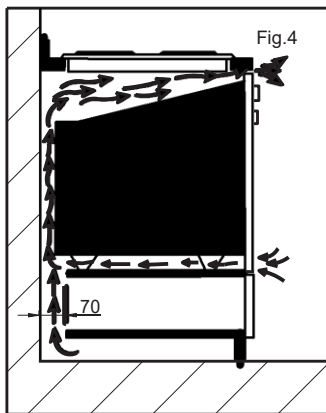
- During use the appliance becomes hot, Care should be taken to avoid touching heating elements inside the oven.
- Accessible parts may become hot during use. Young children should be kept away.
- Do not use harsh abrasive cleaners or sharp metal scrapers to clean the oven door glass since they can scratch the surface, which may result in shattering of the glass.

For a built-in oven to work well the cabinet must be of the right type.

The panels of the adjoining furniture should be heat resistant. Particularly when the adjoining furniture is made of veneered wood, the adhesives should be able to withstand a temperature of 120°C. Plastic materials or adhesive which cannot withstand this temperature will become deformed or unstuck.

To comply with safety regulations, once the appliance has been fitted it should not be possible to make contact with the electrical parts.

All parts which offer protection should be fixed in such a way that they cannot be removed without the use of a tool.



Ensure that the appliance is switched off before replacing the lamp to avoid the possibility of electric shock.

CONNECTION TO THE MAINS SUPPLY

THE APPLIANCE MUST BE CONNECTED ACCORDANCE WITH THE RULES CURRENTLY. IT CAN ONLY BE HANDLED BY AN AUTHORIZED ELECTRICAL INSTALLER IF IN FORCE.

WARNING: THIS APPLIANCE MUST BE EARTHED

- Check that the power rating of the mains supply and of the sockets are suitable for the maximum power of the appliance as indicated on the specification plate.
 - plug should be accessible after installation. Fit the plug into a socket fitted with a third contact which corresponds with the earth connection. This should be properly connected.
 - If the appliance just fitted with supply leads but does not come already fitted with a plug, then permanently connect to fixed wiring as follow:
 - The “yellow/green” earth wire, which must be connected to terminal, has to be about 10mm longer than the other wires; the “blue” neutral wire has to be connected to the terminal marked with letter N.
- “Black, brown, red” live wires have to be connected to terminal L. Mains connection can also be made by fitting a double pole switch with a minimum gap between the contacts of 3mm, proportionate to the load and complying with the regulations in force.

The yellow/green earth wire should not be controlled by the switch.

The plug or a double pole switch used for mains supply connection should be easy to get at, once the appliance is in position.

IMPORTANT :

position the mains supply cable so that it is never subjected to a temperature which is more than 50°C above ambient temperature.

- The electrical safety of the appliance can only be guaranteed when it has been correctly connected to an efficient earthed power supply, as laid down in the regulations for electrical safety.
- The manufacturer cannot be held responsible for any damage to persons or objects due to lack of an earth connection.

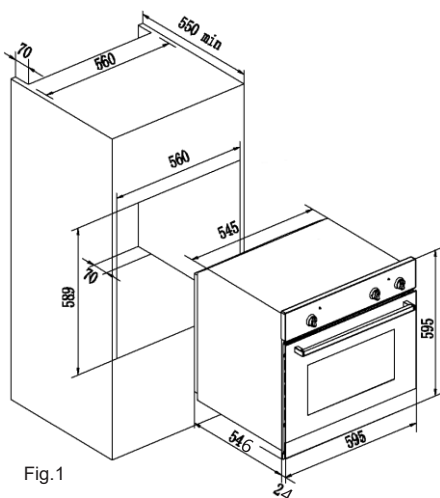


Fig.1

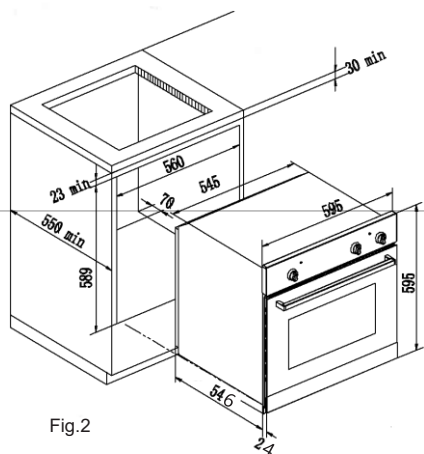


Fig.2

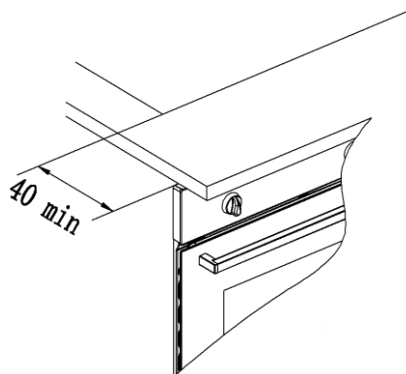
FITTING DIMENSIONS

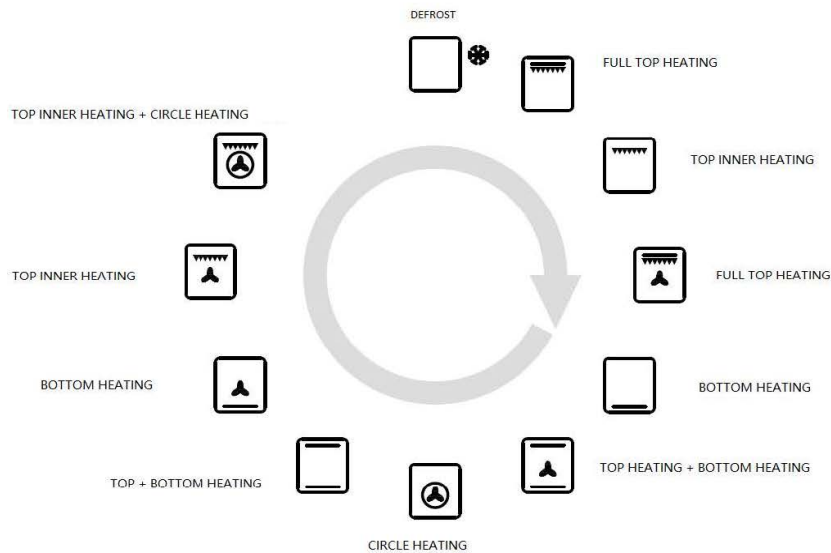
General tolerance for fitting dimension:





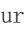


Width: 560+/-1,5 mm

Height: 589 +0-2,5 mm

N.B.: BUILDING-IN FOR GAS HOBS MOD. (...32..P.....) POLYVALENTS





	<p>Lights in Cavity</p>
	<p>Defrosting with fan The air at ambient temperature is distributed inside the oven for defrosting food more quickly and without proteins adulteration.</p>
	<p>Total grill heating element  or (turnspit motor ) according to the models. It is indicated for cooking on the spit, grilling and gratinating. This function must always be used with half-open door and control protection in position (see fig. 10-10b).</p>
	<p>Fan oven Both the fan and the circular heating element operate together. The hot air adjustable between 50 and MAX°C is evenly distributed inside the oven. This is ideal for cooking several types of food (meat, fish) at the same time without affecting taste and smell. It is indicated for delicate pastries.</p>
	<p>Medium grill It is indicated for grilling and gratinating small quantities of traditional food. This function can be used with closed door for very short times (5-10 minutes). For longer times, this function must always be used with half-open door and control protection in position.</p>

	<p>Total grill It is indicated for grilling and gratinating traditional food. This function must always be used with half-open door and control protection in position (see fig. 10-10b).</p>
	<p>Conventional oven with rotisserie A conventional oven works on the principle that heat rises. It is hotter at the top than at the bottom - ideal for cooking meat in different side simultaneously.</p>
	<p>Fan assisted total grill The air which is heated by the grill heating element is circulated by the fan and so helps to distribute the heat between 50 and 200°C. This function can be used for sterilizing glass jars.</p>
	<p>Lower heating element + Fan The air which is heated by the lower heating element is circulated by the fan and so helps to distribute the heat between 50 and 200°C. This function can be used for sterilizing glass jars.</p>
	<p>Intensive Bake The oven is heated by top and bottom elements and the fan mounted in the back panel helps to distribute heat throughout the oven. Suitable for perfect pastry, no need to blind bake.</p>

● Features

24 hours clock with automatic programme and minutes counter

● Functions

Cooking time, cooking end time, manual position, clock, minutes counter, times to be setup to 23 hours 59 minutes.

● Display

4-figures, 7segments display for cooking times and time of day.

Cooking time and manual function =saucepan symbol

Automatic function =AUTO

Minutes counter =bell symbol

The symbols light up when the corresponding function is selected

● Setting

To set. Press and release the desired function, and set the time with + and buttons within 5 seconds.

● Key + and -

The + and buttons increase or decrease the time at a speed depending on how long button is pressed

● Setting the time

Press any two buttons (cooking time, end time, minutes counter) at the same time, and + or button to set the desired time. This deletes any previously set programme.

The contacts are switched off and the AUTO symbol flashes.

● Manual use

By pressing the manual button the relay contacts switch on, the AUTO symbol switches off and saucepan symbol lights up. Manual operation can only be enabled after the automatic programme is over or it has been cancelled.

● Automatic use

Press the cooking time or end time button to automatically form the manual to the automatic function.

● Semi-automatic use with cooking time setting

Press the cooking time button and set the desired time with + or -, the AUTO and cooking time symbols light up continuously. The relay switches on immediately. When the cooking end time corresponds to the time of day, the relay and the cooking time symbol switch off. The sound signal rings and the AUTO symbol flashes.

● Semi-automatic use with end time setting

Press the end time button. The time of day appears on the display. Set the cooking end time with + button. The AUTO and cooking time symbols light up continuously. The relay contacts switch on. When the cooking end time corresponds to the time of day, the relay and the cooking time symbol switch off. When the cooking time is up. The AUTO symbol flashes, the sound signal rings and both the relay and the cooking time button switch off.

● Automatic use with cooking time and end time setting

Press the cooking time button and select the length of the cooking time with + or button. The AUTO and cooking time symbols light up continuously. The relay switches on. By pressing the cooking end time button the next cooking end time appears on the display. Set the cooking end time with + button. The relay and the cooking time symbol switch off. The symbol lights up again when the time of day corresponds to the cooking start time. When the cooking time is up, the AUTO symbol flashes, the sound signal rings, the cooking time symbol and the relay switch off

● Minutes counter

Press the minutes counter button and set the cooking time with + or button.

The bell symbol lights up when the minutes counter is operating, when the set time is up, the sound rings and the bell symbol switches off.

● Sound signal

The sound signal starts at the end of a programme or of the minutes counter function and it lasts for 15 minutes.

To stop it, push any functions button.

● Start programme and check

The programme will start in 4 seconds after it has been set. The programme can be checked at any time by pressing the corresponding button.

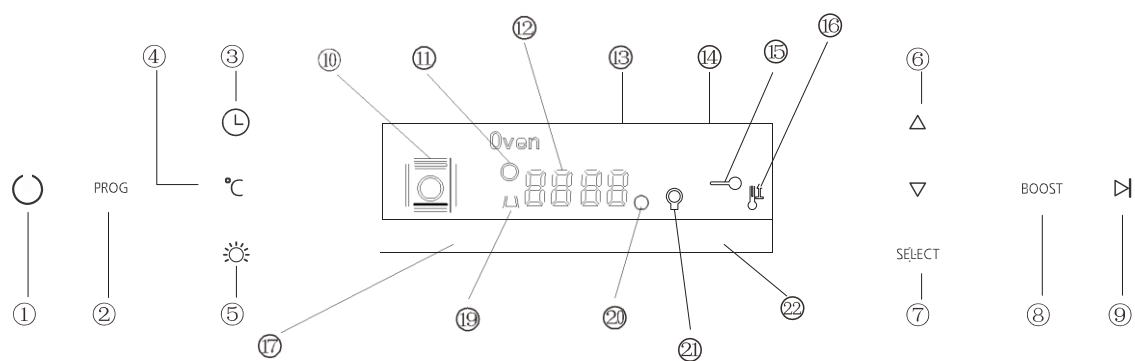
● Setting error

A setting error is made if the time of day on the clock falls within the cooking start and end times. To correct the setting error, change the cooking time or cooking end time the relays switch off when a setting error is made.

● Cancelling a setting

To cancel a setting, press the cooking time button and then press the button until 00:00 appears on the display. A set programme will be automatically cancelled on completion.

Display Panel



Touch Button Description



- ① Power
- ② Function
- ③ Timer
- ④ Temperature
- ⑤ Light
- ⑥ Plus/Minus
- ⑦ OK
- ⑧ Rapid Heat-up
- ⑨ Start / Pause

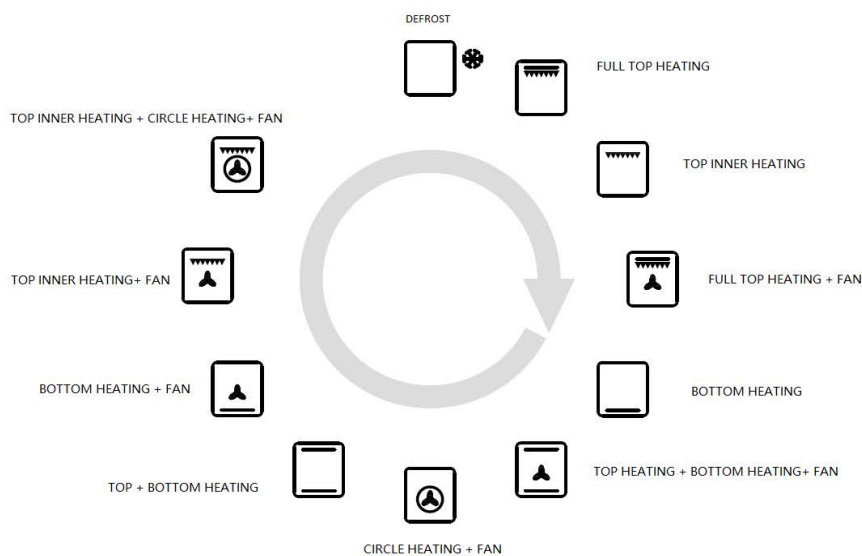
Display Description


- ⑩ Function
- ⑪ Time
- ⑫ Actual Temperature/Time
- ⑬ Set Temperature
- ⑭ Current Time
- ⑮ Safety Lock

- ⑩ Rapid Heat-up
- ⑪ Cooking Duration Time
- ⑫ Alarm
- ⑬ Heating Indicator
- ⑭ Light
- ⑮ Cooking End Time

Operation

1. Power Switch  . To turn on/off the display panel. Will show current time when turn on the display.
2. Function Switch PROG  . Pressing it to shift to different function. When you shift to new function, current function will stop and cooking time must be reset. Function list as following,



3. Start/Pause Switch  . When you shift to new function, press it to start cooking. During start status, display show current oven temperature. For example,



While display show current time during pause status. For example,



4. Time Switch.



to set alarm(short

a/ Press switch for 3S to set current time. Adjust time number

+ -

SELECT

by pressing / . And press to confirm setting.

b/ Alarm setting. Press switch until keep flashing. Display will show "0:00". Adjust time number by

pressing + / - . And press SELECT to confirm setting. Set time number back to "0:00" to cancel alarm.

c/ Set the cook time. Press switch until display show

"Duration" and "End". Adjust time number by pressing

/ . And press to confirm setting. Start working

time = End time – Duration time.

5. Safety Lock. Pressing SELECT for 5S to enter or cancel safety lock.

6. Temperature Setting. After function is selected, press °C to set temperature. Adjust temperature number by pressing / .

And press to confirm setting.

7. Rapid Heat-up^{BOOST}. If temperature is set more than 100°C, can press this key to heat up oven faster.

Display will show .

8. Light. Light will be off if no operation in 3 minutes.

Alarm setting

When the screen is on, press and signal keep flashing , press Δ / ▽ press for 1 minute setting, and long press for 10 minutes setting, maximum 23:59), then press "SELECT" to confirm. If you want to cancel alarm, set it to "0:00" and press "SELECT" to confirm.

When the time has elapsed, the function indicator flashes and beeps for 15 seconds. Press any button to switch off the signal.

Time setting

Time setting is only available when connecting the power, and time "12:00" is flashing. Press Δ / ▽ to set time(short press for 1 minute setting, and long press for 10 minutes setting), then press "SELECT" to confirm.

When the oven is restart, must set time before other operation.

How to keep Your Oven in Shape

This appliance is for household use only, don't use it outdoors!

Important: Unplug your oven before cleaning, or performing maintenance!

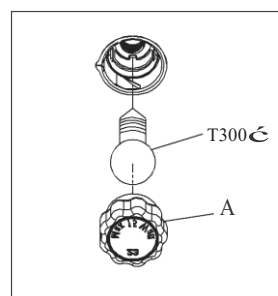
To extend the life of your oven, it must be cleaned frequently, keeping in mind that:

⚡ Do not uses steam equipment to clean the appliance.

- ⚡ To protect against the risk of electrical shock, do not immerse the unit, cord or plug in water or other liquid or sprinkle water to clean the appliance!
 - ⚡ Don't clean the appliance when it still hot! The inside and external surface of the oven should preferably be cleaned by damp cloth when it is cooled down.
 - ⚡ Wash all accessories in hot sudsy water or in a dishwasher, wipe dry with a paper or cloth towel.
 - ⚡ If you use your oven for an extended period of time, condensation may form. Dry it using a soft cloth.
 - ⚡ There is a rubber seal surrounding the oven opening which guarantees its perfect functioning. Check the condition of this seal on a regular basis. If necessary, clean it and avoid using abrasive products or objects to do so. Should it become damaged, please contact your nearest After-sales Service Centre. We recommend you avoid using the oven until it has been repaired.
 - ⚡ Never line the oven bottom with aluminium foil, as the consequent accumulation of heat could compromise the cooking and even damage the enamel.
 - ⚡ Clear the glass door using damp cloth and dry it with a soft cloth.
- Do not use harsh abrasive cleaners or sharp metal scrapers to clean the oven door glass since they can scratch the surface, which may result in shattering of the glass.

Replacing the Lamp in the Oven

- ⚡ Unplug your oven!
- ⚡ Remove the glass cover of the lamp-holder.
- ⚡ Remove the light bulb and replace it with a similar one



- Voltage: AC220V-240V
- Wattage: 15W
- Cap: E14

- ⚡ Remount the glass cover and reconnect the appliance to the power supply.

! Do not touch the light bulb directly with your hands.

WARNING: Ensure that the appliance is unplugged before replacing the lamp to avoid the possibility of electric shock.

Warning: Do not operate appliance with damaged cord or plug or after the appliance malfunctions, or has been damaged in any manner, return appliance to the nearest Authorized Service Center for examination.

Repair, or adjustment!

USEFUL NOTES FOR COOKING

In the following table, some indicative hints for cooking:

FAULTS	CAUSES	REMEDIES
The upper crust is dark and the lower part too pale	Not enough heat from the bottom	<ul style="list-style-type: none"> - Use the natural convection position - Use deeper cake tins - Lower the temperature - Put the cake on a lower shelf
The lower part is dark and the upper crust too pale	Excessive heat from the bottom	<ul style="list-style-type: none"> - Use the natural convection position - Use lower side tins - Lower the temperature - Put the cake on a higher shelf
The outside is too cooked and the inside not cooked enough	Too high temperature	<ul style="list-style-type: none"> - Lower the temperature and increase the cooking time
The outside is too dry even though of the right color	Too low temperature	<ul style="list-style-type: none"> - Increase the temperature and reduce the cooking time.

Protective kit

During operation, the oven glass door and adjacent parts of the appliance become hot. Make sure, therefore, that children do not touch the appliance.

This appliance is not intended for use by persons (including children) with reduced physical, sensory or mental capabilities or lack of experience and knowledge, unless they have been given supervision or instruction concerning use of the appliance by a person responsible for their safety.

Children should be supervised to ensure that they do not play with the appliance.

For greater safety, an additional child-safety device is available from our Head Office and our Authorised Service Centres (see enclosed list). When ordering this, please give the code: BAB-followed by the appliance model. The model is stamped on the plate which is visible on the front part of the oven upon opening the door.

Disassembling/assembling the oven door

To make it easier to clean the inside of your oven, the oven door can be removed, by proceeding as follows (fig. 11):

- ☞ Open the door completely and lift the 2 levers “B” (fig.11-1);
- ☞ Now, shutting the door slightly, you can lift it out by pulling out the hooks “A” as shown in figure 2.

To reassemble the door:

- ☞ With the door in a vertical position, insert the two hooks “A” into the slots;
- ☞ Ensure that seat “D” is hooked perfectly onto the edge of the slot (move the oven door backwards and forward slightly);
- ☞ Keep the oven door open fully, unhook the 2 levers “B” downwards and then shut the door again.

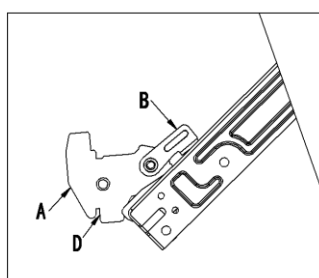


Fig.11-1

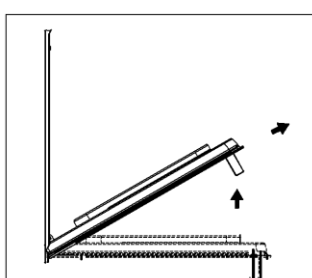


Fig.11-2

Instruction of Removable Glazing Door

The oven door is made up of 2 panes of glass and has vents at the top and bottom. When the oven is operating, air is circulated through the door to keep the outer pane cool. If condensation has worked its way in between the glass panes, the door can be dismantled in order to clean in between the panes.

Remove the door as per above instruction and place it on a protective surface (e.g. on a table cloth) to prevent it getting scratched. The door handle should line up with the edge of the table. Make sure the glass lies flat to avoid breakage of glass during cleaning.

1. Press the button on left and right side of door, take out top rail. (Fig.1)
2. Take out inner glass slowly (Fig.2)

Clean the glass panes and other parts with a damp microfibre cloth.

or a clean sponge and a solution of hot water with a little washing-up liquid. Wipe dry using a soft cloth.

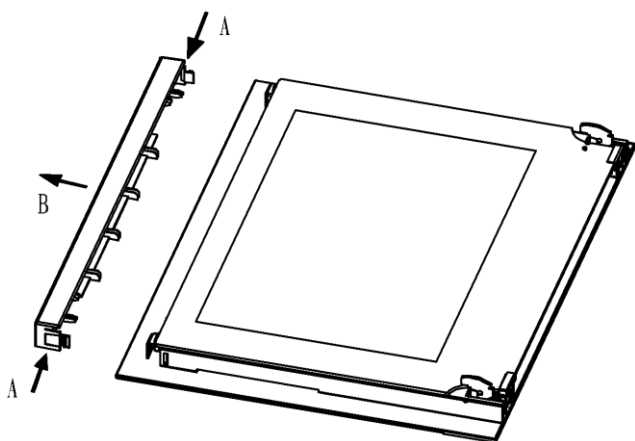


Fig.1

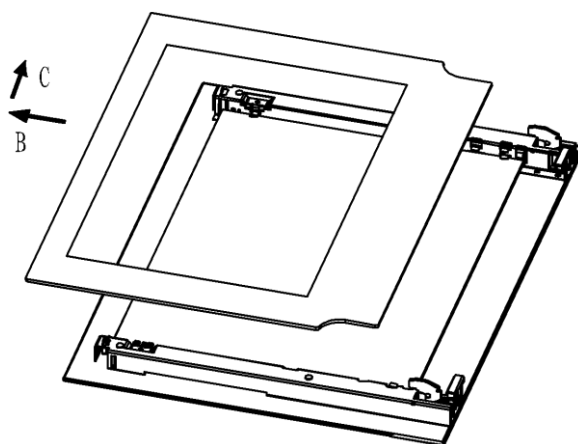


Fig.2



This product must not be disposed together with the domestic waste. This product has to be disposed at an authorized place for recycling of electrical and electronic appliances.

By collecting and recycling waste, you help save natural resources, and make sure the product is disposed in an environmental friendly and healthy way.

Important: if you decide not to use the oven any more, it should be made inoperable by cutting the power supply cable, after unplugging it from the power supply. Disused appliances can be a safety risk as children often play with them. For this reason it is advisable to make the oven safe.

Importőr:

MULTIKOMPLEX BUDAPEST KFT.
A páraelszívók szakértője... 1995 óta

H-1211 Budapest Mansfeld Péter utca 27.
(Volt Bajáki Ferenc utca)
tel.: +(36-1) 427 0325, +(36-1) 427-0326;
fax: +(36-1) 427 0327

www.multikomplex.hu



CATA ELECTRODOMÉSTICOS, S.L.

Oficinas: c/ Anabel Segura, 11, Edif. A, 3a pl. 28108. Alcobendas. Madrid. España

Fábrica: c/ del Ter 2, Apdo. 9. 08570. Torelló. Barcelona. España

T. +34 938 594 100 - Fax +34 938 594 101

www.cnagroup.es - cna@cnagroup.es

Atención al Cliente: 902 410 450 / +34 938 521 818 - info@cnagroup.es

SAT Central Portugal: +351 214 349 771 - service@junis.pt

