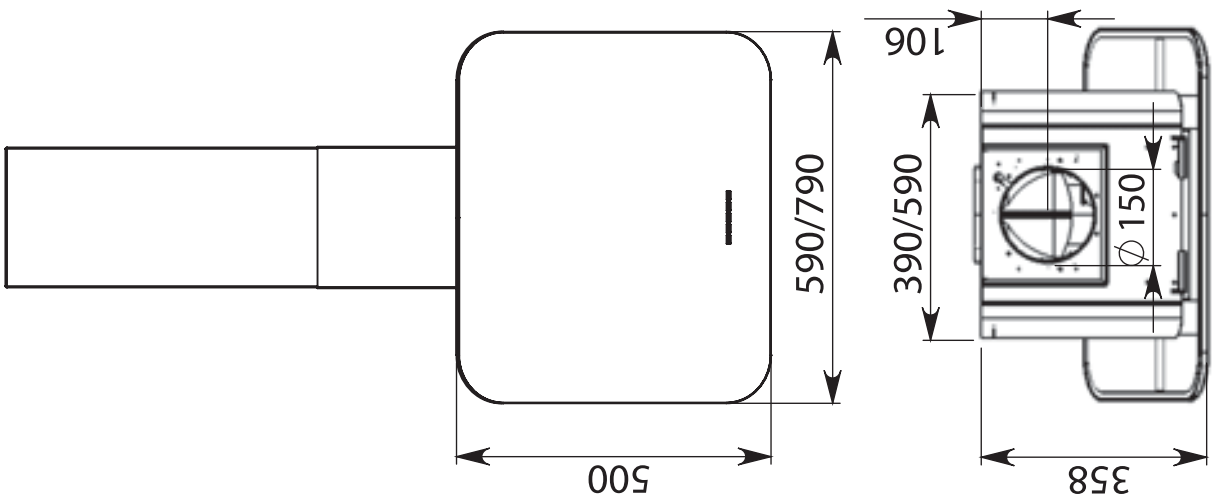
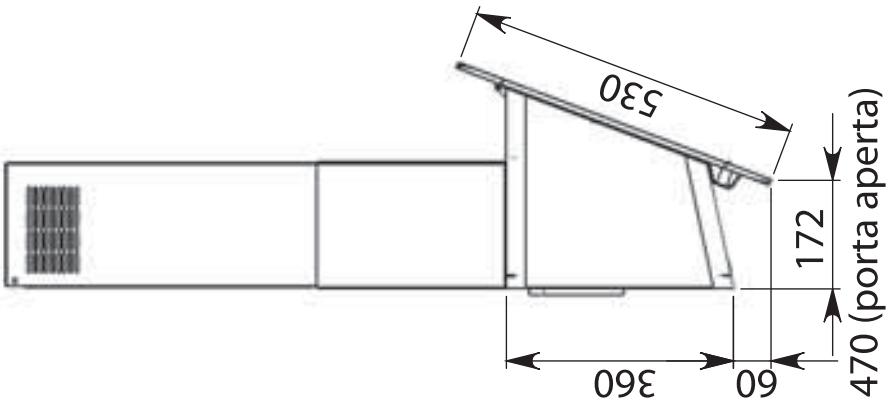
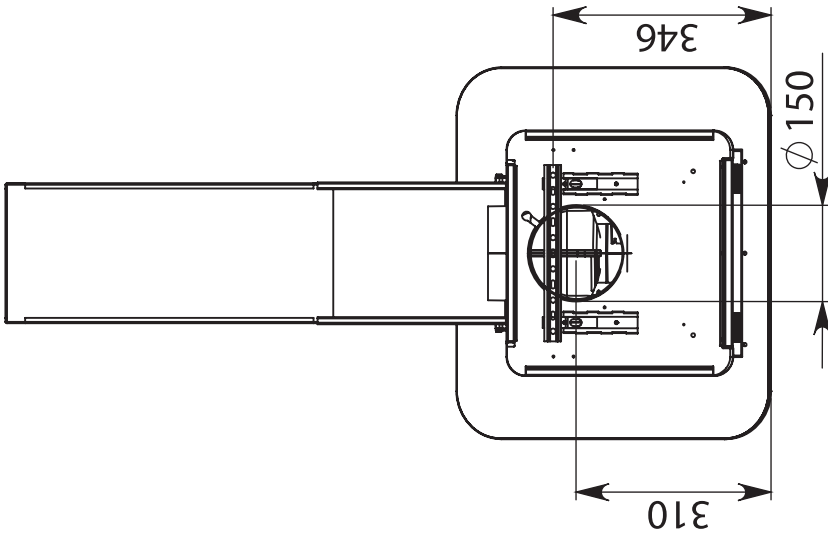
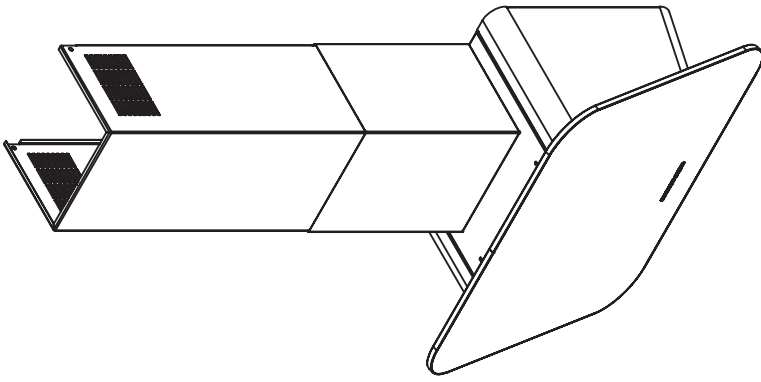


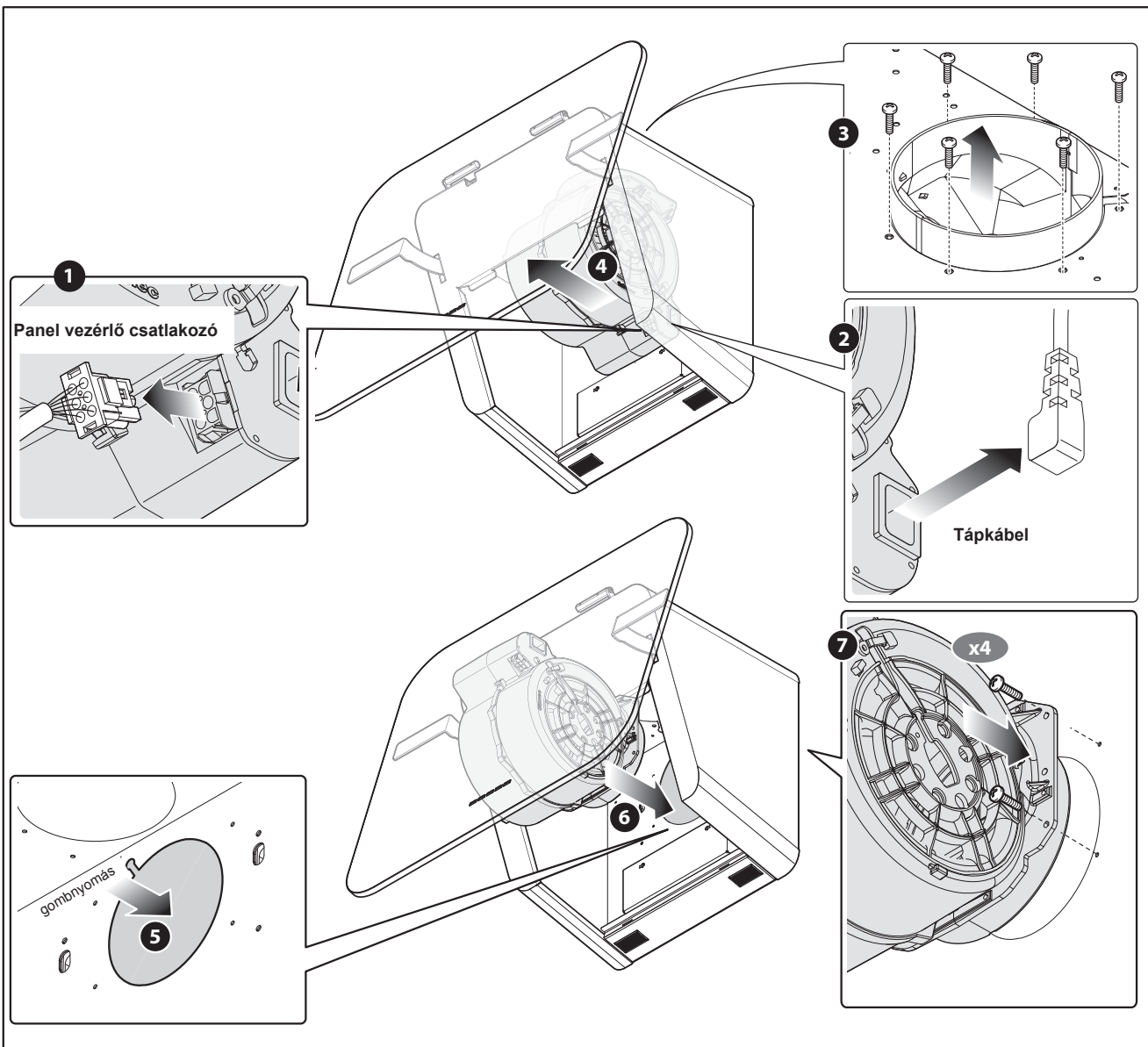
falmec

JUST COOKERHOODS

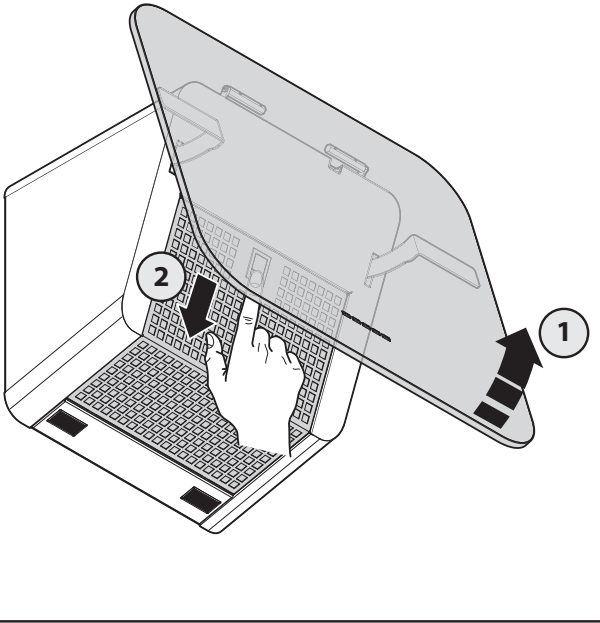
HASZNÁLATI ÚTMUTATÓ



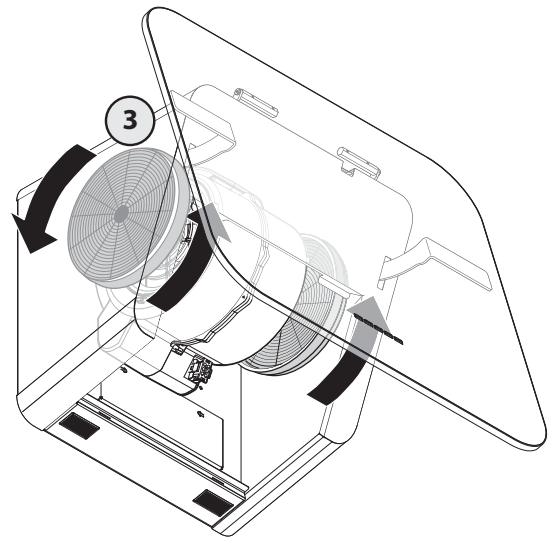
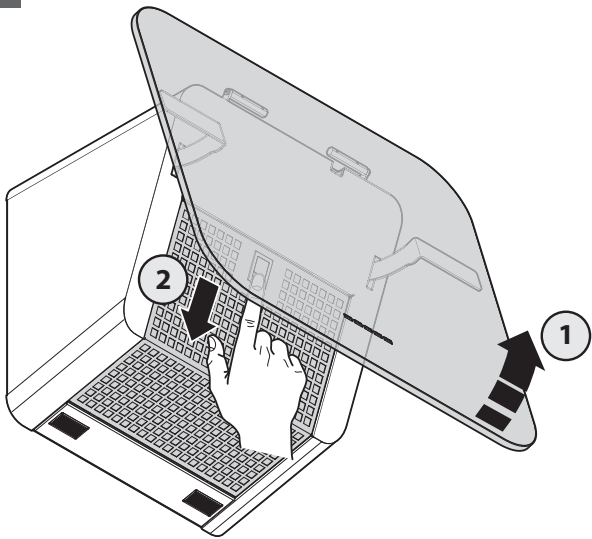
Kizárólag hátsó kivezetéses változat - Motor elfordítása hátsó kivezetéshez



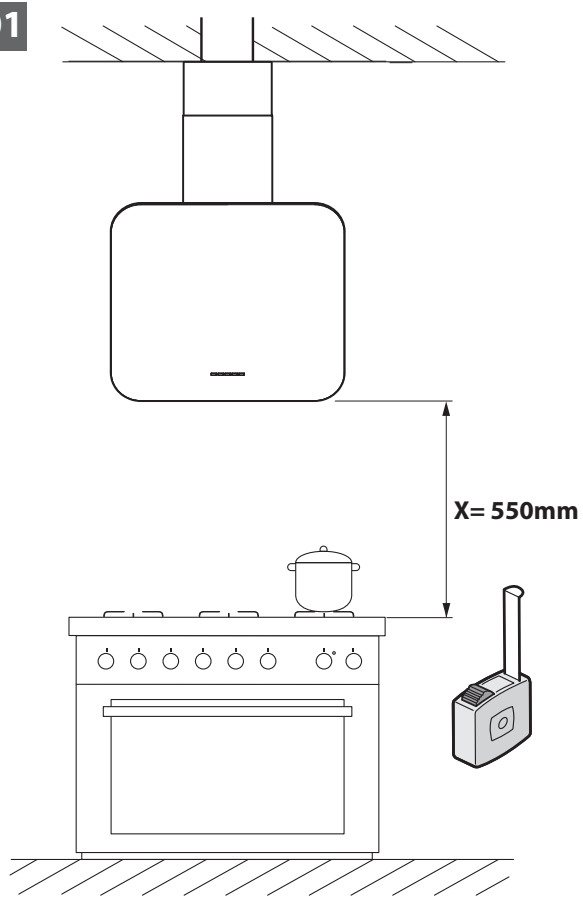
H1



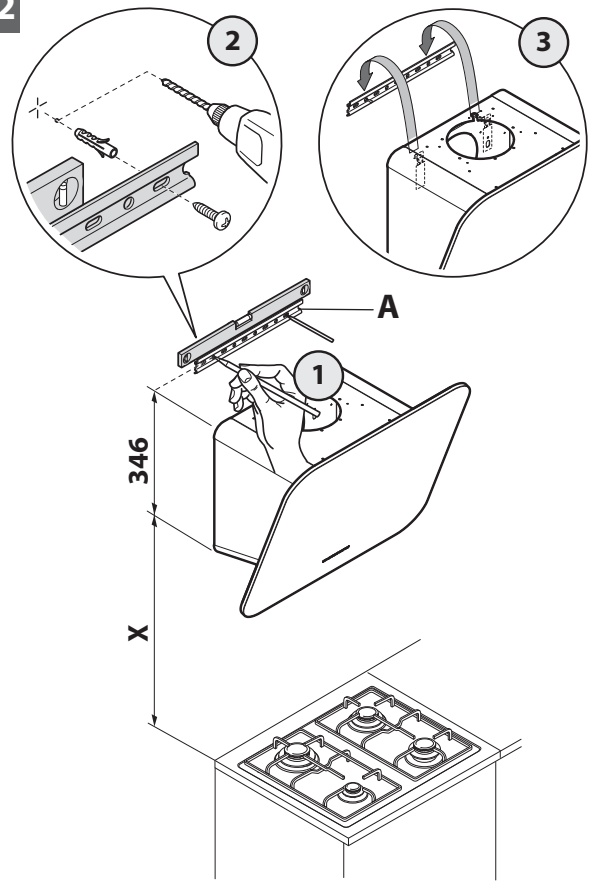
H2



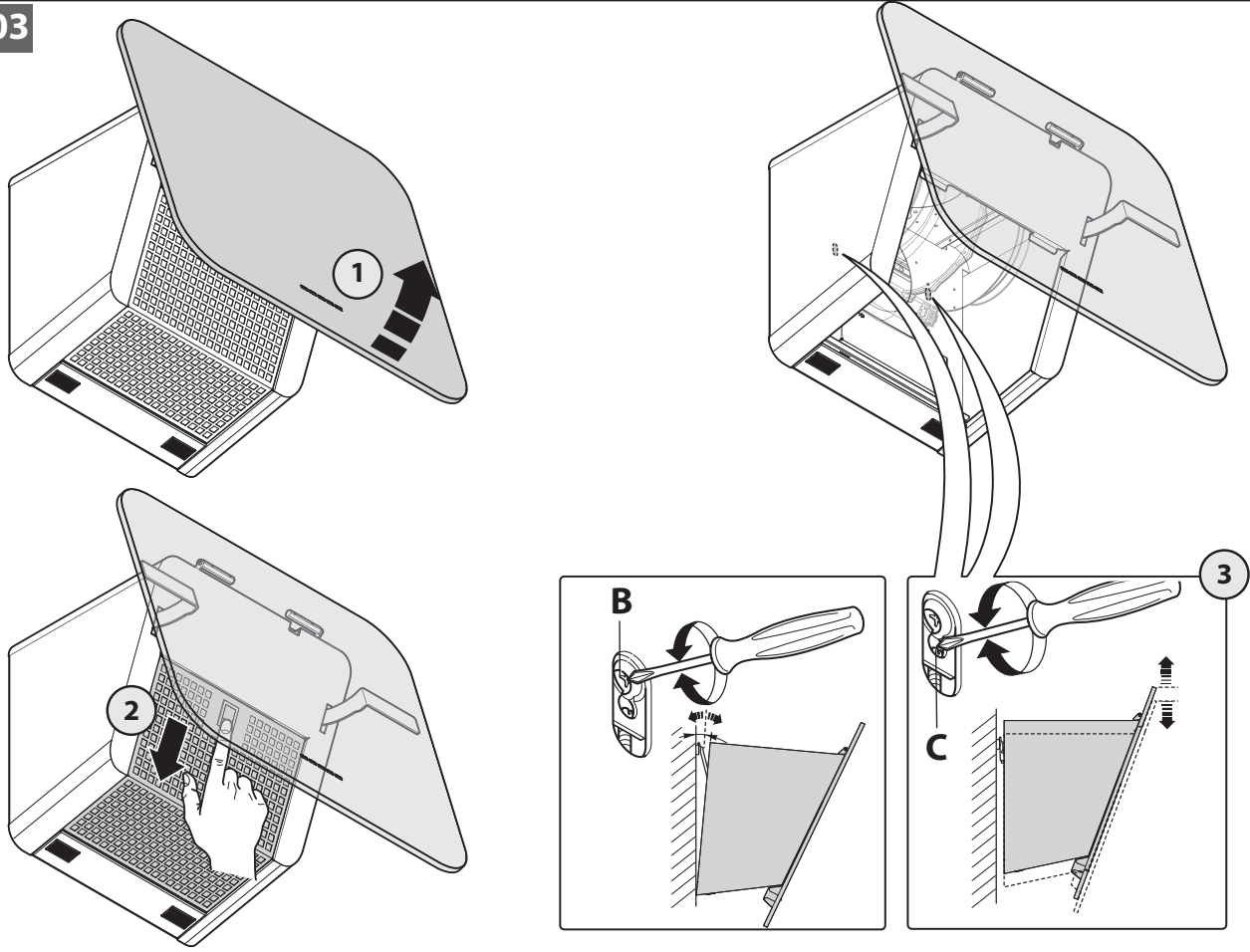
01



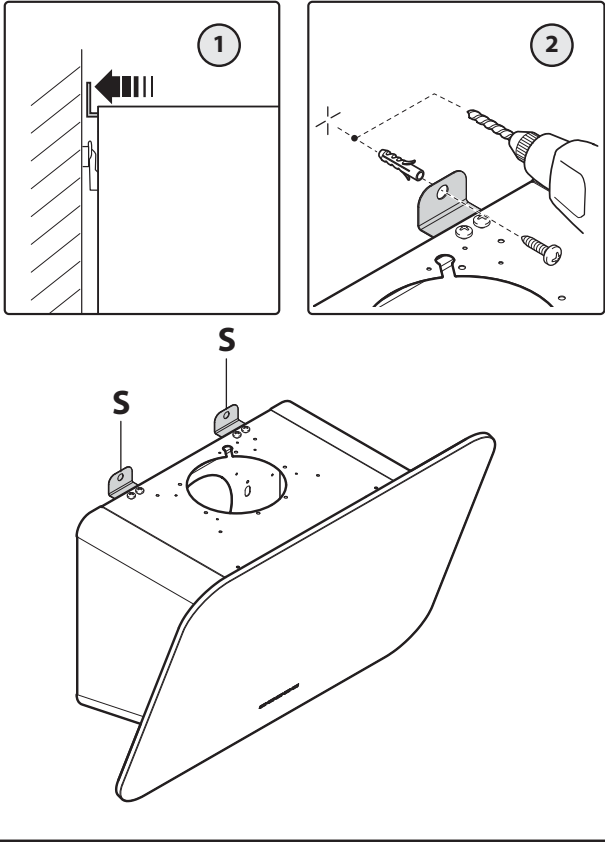
02



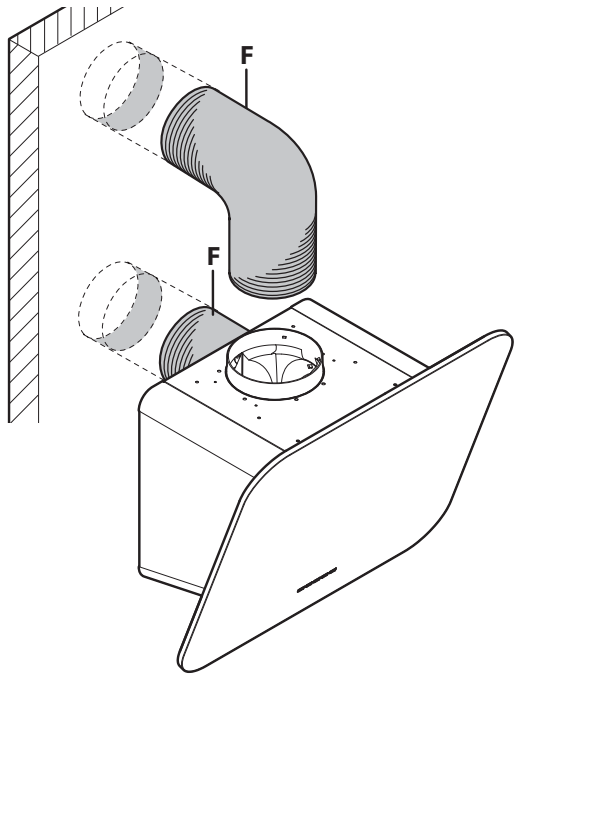
03



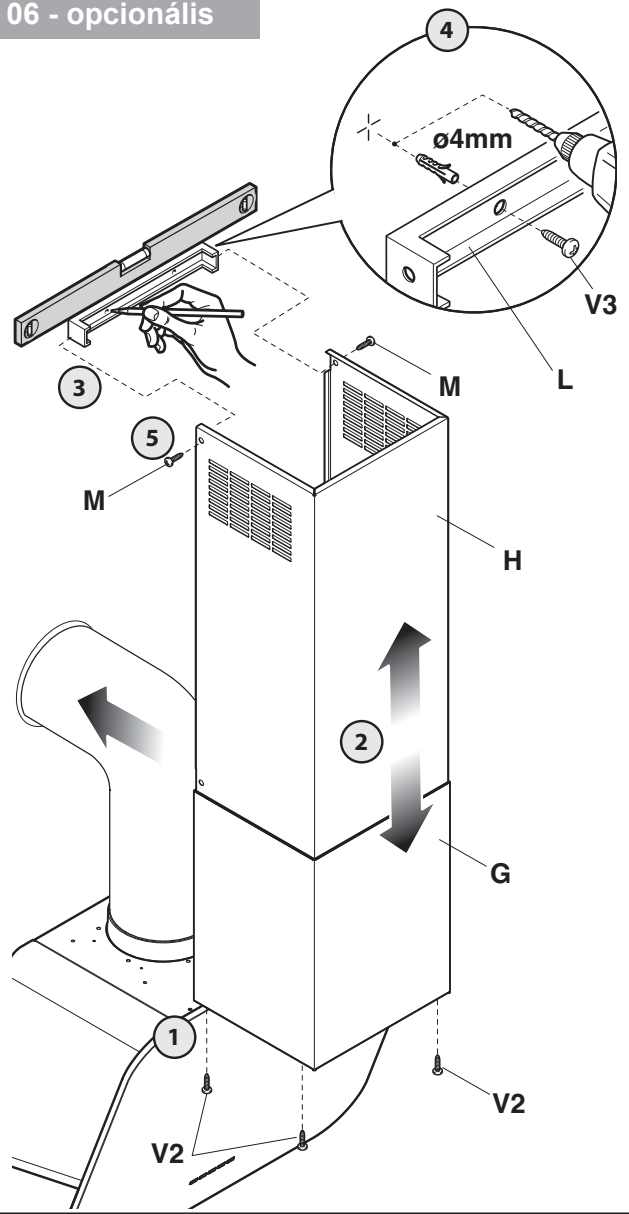
04



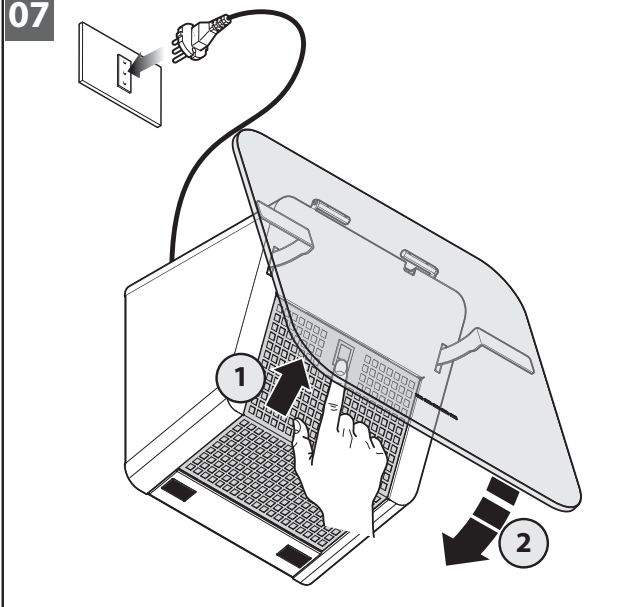
05



06 - opcionális



07



HASZNÁLATI ÚTMUTATÓ

A FIGYELMEZTETÉSEK



A használati útmutatót mindig őrizzük meg későbbi használat céljából. Amennyiben a készüléket eladjuk vagy átadjuk egy harmadik személy számára, gondoskodjunk arról, hogy az új felhasználó a készülékkel együtt az útmutatót is megkapja, ezáltal elsajátíthassa a készülék helyes használatát és tisztában legyen az esetleges veszélyekkel is. Ezen figyelmeztetések saját és a közelben tartózkodók biztonságát szolgálják, ezért fontos, hogy a készülék telepítése és használatba vétele előtt ezeket gondosan átolvassuk.

A készülék nem alkalmas gyermekek vagy fogyatékkal élő személyek általi használatra, kivéve ha ez egy felelős személy felügyelete alatt történik, aki ügyel, hogy a készülék használata biztonságos maradjon.

Kisgyermek csak felügyelet mellett használhatja a készüléket, elkerülendő, hogy játszanak a készülékkel.

A készülék telepítését kizárólag szakember végezheti, az érvényes előírások betartása mellett. A telepítés során az elektromos rendszer bármilyen módosítását kizárólag szakképzett villanyszerelő végezheti el.

A rendszer karakterisztikájának módosítása, vagy módosításának megkísérlése rendkívül veszélyes. Meghibásodás vagy a készülék javításának szükségessége esetén ne próbáljuk magunk megoldani a hibát.

Hozzá nem értő személy által végzett javítás során a készülék károsodhat. A készülék javításával vagy egyéb ezzel kapcsolatos művelettel forduljunk a hivatalos márkaszervizhez vagy az alkatrész-szolgáltató központhoz.

Mindig ellenőrizzük, hogy az elektromos alkatrészek (világítás, elszívó berendezés), ki legyen kapcsolva, amikor a készülék használaton kívül van. Mielőtt bármilyen műveletet végrehajtánánk, olvassuk át a teljes útmutatót.

A páraelszívó kizárólag háztartási rendeltetésű konyhákban a főzés során keletkező gőzök elszívására szolgál. Bármilyen ettől eltérő célú használatért a gyártó nem vállal felelősséget.

A készülékre helyezett vagy erre akasztott (amennyiben ez lehetséges) tárgy tömege nem haladhatja meg a 1,5 kg-ot. A telepítést követően tisztítsuk át a rozsdamentes acél burkolatot, távolítsuk el a védőfólia ragasztórétegének esetleges maradvékát, illetve egyéb zsír-, olajfoltot. Megvásárolhatjuk a gyártó által biztosított külön tisztítókendőt is. Ettől eltérő tisztítóeszköz, tisztítószer használata esetén bekövetkező bármilyen károsodásért a gyártó felelősséget nem vállal.



Vigyázat!

A készüléket annak élettartamának végén a vonatkozó törvényi előírások szerint selejtezzük le.

BIZTONSÁGI FIGYELMEZTETÉSEK



Az elektromos rendszer a nemzetközi biztonsági előírásoknak megfelelő földelő csatlakozással kell rendelkezzen, valamint ezenfelül meg kell feleljen az Európai Unió elektromágneses kompatibilitási szabványának.

Ne csatlakoztassuk a készüléket (bojlerből, tűzhelyről, kandallóról érkező) kéményhez, füstelvezető csőhöz. Ellenőrizzük, hogy a hálózati feszültség megfelelően a készülék típus tábláján jelzett értékkel.

A páraelszívó készülék alatt soha ne főzzünk nyílt lánggal.

Használat során ellenőrizzük a sütő edényeket: a felforrósodott olaj gyúlékony lehet.

- Gondoskodjunk a helyiség megfelelő szellőzéséről, amikor a páraelszívóval egyidejűleg gázt vagy egyéb üzemanyagot égető készüléket is használunk.

- A páraelszívó készülék alatt ne flambírozzunk.

- Az elszívott levegőt ne vezessük olyan füstcsőbe, amely gázt vagy egyéb üzemanyagot égető készülék égéstermékének elvezetésére szolgál.

- Gondoskodjunk az elszívott levegőre vonatkozó összes előírásnak történő megfeleléséről.



Tisztítási, karbantartási művelet végrehajtása előtt áramtalanítsuk a készüléket: húzzuk ki a dugvillát a csatlakozó aljzatból, vagy a megszakítót kapcsoljuk le. A gyártó elhárít mindennemű felelősséget, amely a jelen útmutatóban foglalt utasítások, illetve ezen belül is kiemelten a beüzemelésre, használatra, karbantartásra vonatkozó biztonsági figyelmeztetések figyelmen kívül hagyásából eredően, közvetlenül vagy közvetett módon emberben, állatban dologi tárgyban esett kárra vonatkozik.

- Amennyiben a tisztítás nem az utasításoknak megfelelően történik, tűz következhet be. A kürtő rögzítésére szolgáló csavar hossza legfeljebb 10 mm legyen (tartozékként jár).

VIGYÁZAT! Tűzhely használata során a közeli tárgyak átforrósodhatnak.

- A kürtő rögzítéséhez használt csavar hossza nem haladhatja meg a 10 mm-t (tartozékként jár).

VIGYÁZAT! A készüléket a csavarok nélkül vagy az utasítások figyelmen kívül hagyása mellett beüzemelve elektromos áramütés veszélye lép fel.

B MŰSZAKI ADATOK

A műszaki adatok a készülék elektromos paramétereire vonatkoznak. Ezek a páraelszívó készüléken belül található típus táblán szerepelnek.

TELEPÍTÉS



(Ez a szakasz kizárólag a készülék telepítésében jártas, képzett szakembereknek szól.)

A páraelszívó alsó pontja és a tűzhely felső pontja közötti minimális távolság gáztűzhely esetén 6 5 cm (lásd a 02. ábrán).

Az Európai Unió, 2002.07.01-i, TC61 részét képező EN60335-2-31 szabvány (7.12.1. alcikkely, 10.11-i 15-ös napirendi pont) vonatkozó részei alapján ezen modelleknél ez a távolság 55 cm-re csökkenthető, azonban amennyiben a gázfűzőlap útmutatója nagyobb távolságot ír elő, úgy az az irányadó.

Külső kivezetés esetén a légelvezető cső átmérője legalább akkora vagy nagyobb kell legyen, mint a páraelszívóból kiálló csatlakozócsonk átmérője. A vízszintes szakaszokon a cső enyhén emelkedjen felfelé (cca. 10%-kal), ezzel elősegítve a gőzök kinyomását.

A lehető legkevesebb ívet, könyököt alkalmazzuk, és a lehető legrövidebb csőhosszra törekedjünk. Tartsuk be a szabad légkörbe történő levegő kivezetésre vonatkozó előírásokat.

Amennyiben a helyiségben, amelyikben az elszívás történik, egyidejűleg bojler, tűzhelyet, kandallót, vagy bármilyen gáz, üzemanyag elégetésével működő eszközt is használunk, biztosítsunk megfelelő szellőzést, légáramlatot.

Szerelési utasítások: lásd az O szakaszban.

D

CSATLAKOZTATÁS HÁLÓZATI ÁRAMKÖRRE

(Ez a szakasz kizárólag a készülék telepítésében jártas, képzett szakembereknek szól.)

VIGYÁZAT!

Mielőtt bármilyen műveletet végrehajtanánk a készülék belsejében, áramtalanítsuk azt, csatlakoztassuk le a hálózati áramkörrel. Ellenőrizzük, hogy a készülék belsejében a vezetékek nem lazultak-e ki, nem szakadtak-e el, ilyen esetben mindig forduljunk a legközelebbi márkaszervizhez.

Az elektromos bekötéseket kizárólag képzett szakember végezheti.

A csatlakoztatás kizárólag az érvényes előírások betartása mellett történhet. Ellenőrizzük, hogy a megszakító és az elektromos hálózat elbírja a készülék okozta terhelést (a műszaki adatokról lásd a B pontot).

Egyes készülékeknek a tápkábelhez nem jár dugasz, itt mindig „szabványos” dugaszt kell alkalmaznunk a következő szempontok figyelembevételével:

- a sárga és zöld színű vezeték mindig a földelővezeték,

- a kék színű vezeték a nulla vezeték,

- a barna vagy fekete vezeték a fázis,

- a kábel forró alkatrészekkel nem érintkezhet (70°C-nál melegebb alkatrésszel),

- A tápkábelre eső terhelésnek megfelelő dugaszt alkalmazzunk, melyet az ehhez való hálózati aljzathoz csatlakoztassunk.

Azon készülékek esetében, melyeknél a tápkábel gyárilag dugasszal is el van látva, ügyeljünk, hogy a terhelésnek megfelelő hálózati áramkörre csatlakoztassuk a dugaszt.

Forduljunk képzett szakemberhez (lásd a műszaki adatokkal kapcsolatosan a B pontot).

A gyártó elhárít minden felelősséget, amely a biztonsági előírások be nem tartásából ered.

E

ELSZÍVÁS KÜLSŐ KIVEZETÉSSEL (kifúvás)

Ennél a kivitelezési módnál a konyhai gőzök és a pára egy légcsatornán át kivezetésre kerülnek külső légtérbe. A készülék felső részéből kiemelkedő továbbító berendezéshez egy légcsővet csatlakoztatnak, amelyen keresztül a gőzök és a pára távozik. Ennél a kivitelezésnél a szénzsűrőket, amennyiben azok behelyezésre kerültek, el kell távolítani (ehhez lásd az F pontot). A szabványoknak megfelelően amennyiben a helyiségben egyidejűleg más, gázt vagy egyéb üzemanyagot égető berendezések működnek, biztosítani kell a megfelelő szellőzést.

Németországra vonatkozó külön előírás:

Amennyiben a páraelszívóval egyidejűleg más, nem elektromos árammal működő berendezés is üzemel, a helyiségben a negatív nyomás nem haladhatja meg a 4 Pa-t (4x10E-5 bar).

F

BELSŐ KERINGTETÉS (szűrővel)

Belső keringtetéses módban a levegő az aktív szénzsűrőkön áthaladva megtisztul, majd visszajuttatásra kerül a konyhába.

Ellenőrizzük, hogy a szénzsűrők behelyezésre kerültek-e. Amennyiben nem, a H. pontban leírtak szerint helyezzük be a szénzsűrőket.

Amennyiben szűrős kivitelben használjuk a készüléket, a motor kivezető nyílásáról a huzatgátló visszacsapószelepet távolítsuk el.



A maximális hatékonyság érdekében a harmadik sebességfokozatot akkor alkalmazzuk, amikor nagyon sok pára jutott a levegőbe vagy erősen kellemetlen szagok vannak a helyiségben, a második sebességfokozat normál körülmények között használatos, az első sebességfokozat pedig minimális áramfelvétel mellett biztosít tiszta levegőt. Az elszívót a főzés megkezdésekor kapcsoljuk be, és addig hagyjuk bekapcsolva, amíg a szagok megszűnnek..

G

HASZNÁLAT

ELEKTRONIKUS VEZÉRLŐPANEL

Világítás nyomógomb ☀

• BE: a világítás ég (a nyomógomb is világít),

• KI: világítás lekapcsol.

„-” **nyomógomb**

Lenyomásával csökkentjük a motor sebességét.

A sebességfokozatokat a kigyulladó LED-lámpák száma jelzi (kivéve a világítás és az időzítés LED-lámpáit).

„+” **nyomógomb**

Lenyomásával növeljük a motor sebességét.

A sebességfokozatokat a kigyulladó LED-lámpák száma jelzi (kivéve a világítás és az időzítés LED-lámpáit).

(A négy sebességfokozatú változatnál a „+” nyomógomb villog. A negyedik sebesség 7 percig bekapcsolva marad, ezután a motor visszavált harmadik sebességre.)

Mode nyomógomb

Funkciója: a motor be- és kikapcsolása.

Amennyiben a „legutóbbi sebesség” funkció aktív, a motor a legutóbbi kikapcsolás előtt, még utoljára használt sebességfokozaton indul el.

Opcionális: a távvezérlővel ellátott változat (csak egyes változatoknál).

VIGYÁZAT!

A készüléket elektromágneses jelektől, hullámoktól távol telepítsük, mivel ezek zavart okozhatnak az elektronikus rendszer működésében.

Legnagyobb hatótávolság: 5 méter. Más berendezés okozta elektromágneses zavar esetén a maximális hatótávolság kevesebb is lehet mint 5 méter.

Világítás nyomógomb a távvezérlőn: világítás be- és kikapcsolása.

• „-” és „+” nyomógomb: növelje/csökkentse a sebességet (a motor indításához nyomjuk le akár a „+”, akár a „-” nyomógombot).

• Időzítő nyomógomb : lásd az alábbi utasításokat.

Időzítő és „szűrő tisztítása esedékes” figyelmeztető nyomógomb ⌚

• A funkció 15 percig a korábban beállított sebességfokozaton működteti a készüléket, majd automatikusan leállítja (a nyomógomb villog).

• 30 üzemóra után a nyomógomb jelzi, hogy esedékes a zsírszűrők tisztítása (a nyomógomb folytonosan, piros színnel világít). A figyelmeztetés kikapcsolásához nyomjuk le pár másodperc hosszan a gombot, egészen addig, amíg a piros fény kialszik. Ezután kapcsoljuk le a készüléket, majd kapcsoljuk vissza, ellenőrizendő, hogy a figyelmeztetést valóban töröltük.

H SZŰRŐK (levételére és cseréjére vonatkozó utasítások)

1. ZSÍRSZŰRŐK

A fém zsírszűrők kivételéhez nyissuk ki az elülső panelt, majd a fogantyún lévő gombot benyomva hajtjuk le a szűrőt (H1. ábra).

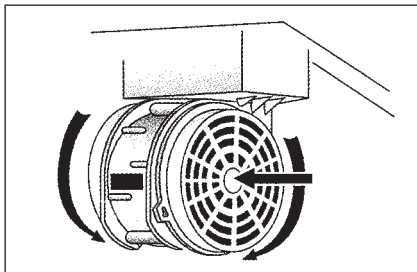
2. SZÉNSZŰRŐ BETÉTEK

A H1 pontnak megfelelően vegyük le a zsírszűrőket.

Ezután mind a motor bal, mind a jobb oldalára akasztott szűrő könnyen hozzáférhető.

Az új szűrő behelyezésével kapcsolatosan lásd az alábbi ábrát.

Új szűrő rendelésével forduljunk a forgalmazóhoz/viszonteladóhoz.



I VILÁGÍTÁS (kiszerezés és csere)

LED-ES SPOTLÁMPA

A készülék nagy hatásfokú, kis fogyasztású LED-es spotlámpával rendelkezik, amely normál használat mellett rendkívül hosszú ideig működik.

L KARBANTARTÁS ÉS TISZTÍTÁS

A folyamatos karbantartás mellett az idő múlásával is fenntartható a készülék megfelelő és hatékony működése. A zsírszűrők és a széniszűrők különös figyelmet igényelnek. A szűrők és ezek tartóelmeinek gyakori tisztításával biztosíthatjuk, hogy a zsír nem gyúlik meg a készüléken, és így tűz sem keletkezik.

1. ZSÍRSZŰRŐK

A zsírszűrők a levegőben szálló zsír-részecskéket kötik le, emiatt havonta tisztítószerez forró vízben át kell mosnunk ezeket. Mosás közben ügyeljünk, hogy ne hajlítsuk meg a szűrőket. Csak akkor helyezzük vissza a szűrőket, amikor már teljesen megszáradtak. A levételük és cseréjük módját a H1 pont ismerteti. A műveletet rendszeresen meg kell ismételni.

2. SZÉNSZŰRŐK

A szűrőkön áthaladó levegő által hordozott szagokat köti le. A levegő több alkalommal is áthalad a szűrőkön, ezután már megtisztulva kerül visszafúvásra a konyhába. A széniszűrők nem tisztíthatók, általában 3-4 havonta ki kell cserélnünk (használatától függően). A széniszűrők cseréjét a H2 pontban találjuk.

3. KÉSZÜLÉK KÜLSŐ FELÜLETÉNEK TISZTÍTÁSA

javasolt, hogy két hetente (15 naponta) tisztítsuk meg a készülék külső felületét, így megelőzhetjük, hogy a lerakódó zsír, olaj kárt tegyen a rozsdamentes acél felületben.

A külső felületet nedves ruhával, semleges folyékony tisztítószerezrel vagy denaturált szeszszel tisztítsuk.

Ujjlenyomat mentes (fasteel) felületi kezelés esetén csak tiszta vízzel és semleges szappanos eleggyel mossuk át a felületet. Puha kendőt használjunk, öblítsük és szárítsuk meg alaposan a felületet. Ne használjunk dörzsölő hatású tisztítószerez, durva kendőt, vagy fém felület tisztítására szolgáló kendőt, mivel ezek helyrehozhatatlan módon károsíthatják a bevonatot. A fenti utasítások betartásának elmulasztásával helyrehozhatatlan károkat tehetünk a fém felületben. Ezen kezelési utasításokat együtt tároljuk a használatra vonatkozó utasításokkal.

A gyártó nem vállal felelősséget olyan károkért, melyek a fenti utasítások be nem tartásából erednek.

4. KÉSZÜLÉK BELSŐ ELEMEINEK TISZTÍTÁSA

A készülék belsejében található elektromos alkatrészek, illetve a villanymotor elemei folyadékkal, tisztítószerezekkel nem tisztítható.

Ne használjunk súroló, dörzsölő hatású termékeket.

A fenti műveletek csakis úgy hajthatjuk végre, hogy előtte a készüléket lecsatlakoztattuk a hálózati áramkörtől.



M JÓTÁLLÁS

Az új készülékre jótállás vonatkozik.

A jótállási feltételeit a forgalmazó szabja meg.

A gyártó nem vállal felelősséget az útmutatóban esetlegesen előforduló, nyomtatási vagy fordítási hibákból eredő pontatlanságokért. A gyártó fenntartja a jogot a termék módosítására vonatkozóan amennyiben ezt saját vagy a felhasználó érdekében szükségesnek véli, az alapvető biztonsági és működtetési jellemzők megtartása mellett.



N

SZERELÉSI UTASÍTÁSOK

VIGYÁZAT! A készüléket az útmutatóban szereplő utasítások mellőzésével vagy a tartozékként járó csavarok nélkül történő rögzítése áramütéshez vezethet.

1. lépés

- Helyezzük a tartókonzolt („A” elem) a falra, az X+346 mm képlet kiszámításából kapott távolságra a tűzhely magasságától.
- Vízmértékkel ellenőrizzük, hogy a konzol vízszintben legyen, és jelöljük meg a konzol két végén a két fúrási helyet.
- Fúrjunk két 8 mm átmérőjű lyukat, helyezzük be a 8 mm átmérőjű dübeleket, majd a tartozékként járó csavarokkal rögzítsük a konzolt.

2. lépés

- Akasszuk a készüléket a konzolra (03. ábra).
- Nyissuk fel az elülső panelt, majd vegyük ki a fém zsírszűrőt.
- A tartókonzolon lévő rögzítőcsavarokkal igazítsuk be a készüléket (03. ábra). A felső csavarral (B) állíthatjuk a faltól való távolságot, az alsó csavar (C) a függőlegesen elmozdulást.

3. lépés

- Annak érdekében, hogy saját súlyánál fogva a készülék ne essen le, valamint hogy az akasztófülek egy alsó lökés esetén ne akadjanak ki, az ábrának megfelelően a készülék tetejénél a biztonsági sarokelemekkel (S) rögzítsük a készüléket a falhoz.
- A külső kivezetéses változatnál (felső vagy hátsó nyíláson át történő kivezetés) a motor kimeneti csatlakozócsonkjára megfelelő csövet csatlakoztatva vezessük el az elszívott levegőt a külső légtérbe (05. ábra).
- Az elektromos bekötést kizárólag akkor végezzük el, amikor a készülék nem csatlakozik a hálózati áramkörre, vagyis áramtalanítva van.

4. lépés (opcionális) (06. ábra)

- Helyezzük a kürtőbe (G) a toldó elemet (H), majd a csavarokkal (V2) rögzítsük azt az elszívó készülékházához.
- Húzzuk ki a toldó elemet (H) addig, amíg az el nem éri a kívánt magasságot.
- A megfelelő magasság meghatározása után helyezzük a falra a konzolt (L), vízmértékkel állítsuk vízszintbe, majd a két végén jelöljük meg a furatok helyeit.
- Fúrjuk meg a két 4 mm-es átmérőjű lyukat, helyezzünk be a dübeleket, majd a tartozékként kapott csavarokkal rögzítsük a konzolt (L).
- A toldó elemet (H) a csavarokkal (M) rögzítsük a konzolhoz (L).

5. lépés

- Rögzítsük a készüléket, helyezzük vissza a fém szűrőket, majd zárjuk az elülső panelt (07. ábra).
- Helyezzük áram alá a készüléket az érvényes szabályozásnak megfelelően (D szakasz).

Importőr:

MULTIKOMPLEX BUDAPEST KFT.
a páraelszívók szakértője... 1995 óta

H - 1211 Budapest, Mansfeld Péter u. 27
(volt Bajáki Ferenc utca)
tel.: +(36-1) 427 0325, +(36-1) 427-0326;
fax: +(36-1)427 0327

www.multikomplex.hu